



汽车技术创新与研发
系列丛书

汽车离合器 设计与制造

中国汽车工业协会离合器委员会 ◎ 组 编
严正峰 张铁山 ◎ 主 编
袁念诗 郭 杰 ◎ 副主编
高 翔 ◎ 主 审

设计要点 + 注意事项 + 实战案例 + 发展趋势

**AUTOMOBILE
CLUTCH
DESIGN AND MANUFACTURE**



机械工业出版社
CHINA MACHINE PRESS

汽车技术创新与研发系列丛书



汽车离合器 设计与制造

中国汽车工业协会离合器委员会 组编

主 编◎严正峰 张铁山
副主编◎袁念诗 郭 杰
主 审◎高 翔

参编：吴亚军（中国第一汽车集团公司技术中心）
高新民（国家重型汽车工程技术研究中心济南汽车检测中心）
黄遵国（东风汽车集团股份有限公司技术中心）
蒋涛（长春一东离合器股份有限公司）
吴铃海（浙江铁流离合器股份有限公司）
潘顺英（桂林福达股份有限公司）
陈祥（上海萨克斯动力总成部件系统有限公司）
侯勇（东风汽车离合器有限公司）
蔡仁华（浙江科技学院）



本书采用集体编写的方式,由中国汽车工业协会离合器委员会组织编写,由汽车厂家、离合器生产厂家资深技术人员和高校老师共同编写。本书内容主要包括:汽车离合器概论、离合器与动力传动系统的匹配、汽车离合器设计、汽车离合器零件的技术要求与设计、计算机辅助离合器设计、汽车离合器制造及检验、离合器的试验及可靠性技术、汽车离合器开发过程及质量管理、汽车离合器常见故障原因及改善方法、汽车离合器面片、离合器新技术。

本书内容贴近实际,理论论述与离合器设计与制造实践相结合,既可满足汽车主机厂与离合器供应商技术人员的学习要求,也可供高校汽车专业师生阅读使用。

图书在版编目(CIP)数据

汽车离合器设计与制造/中国汽车工业协会离合器委员会组编;严正峰,张铁山主编. —北京:机械工业出版社,2018.4

(汽车技术创新与研发系列丛书)

ISBN 978-7-111-59450-5

I. ①汽… II. ①中…②严…③张… III. ①汽车离合器—设计
②汽车离合器—制造 IV. ①U463.211

中国版本图书馆CIP数据核字(2018)第054493号

机械工业出版社(北京市百万庄大街22号 邮政编码100037)

策划编辑:孙鹏 责任编辑:孙鹏

责任校对:刘岚 责任印制:常天培

涿州市京南印刷厂印刷

2018年5月第1版第1次印刷

169mm×239mm·23.75印张·2插页·477千字

0001-2500册

标准书号:ISBN 978-7-111-59450-5

定价:160.00元

凡购本书,如有缺页、倒页、脱页,由本社发行部调换

电话服务

网络服务

服务咨询热线:010-88361066

机工官网:www.cmpbook.com

读者购书热线:010-68326294

机工官博:weibo.com/cmp1952

010-88379203

金书网:www.golden-book.com

封面防伪标均为盗版

教育服务网:www.cmpedu.com

前言

preface

中国汽车工业协会离合器委员会成立于1987年,旨在为现有或将来的汽车离合器发展提供支持。离合器委员会认为汽车离合器学科的技术出版物太少,认为很有必要编撰一本基础的汽车离合器设计及制造手册。在中国汽车工业协会离合器委员会理事长孟庆洪和各理事单位的支持下,为了完成该目标,很多涉及离合器行业的专业人士参加了该项目。通过努力,结合南京跃进汽车集团袁念诗和吉林大学邵成老师的前期工作,《汽车离合器设计与制造》编写完成。

《汽车离合器设计与制造》共11章,由严正峰完成第1章、第6章、第7章、第11章的统稿工作,张铁山完成第2~5章的统稿工作,吴亚军完成第8章的统稿工作,潘顺英完成第9章的统稿工作,蔡仁华完成第10章的统稿工作。全书编写得益于以下人员的奉献和努力,以下列出了参与编写的人员及所就职的公司名单(以拼音排序)。

- | | |
|-----|------------------------|
| 蔡仁华 | 浙江科技学院 |
| 陈祥 | 上海萨克斯动力总成部件系统有限公司 |
| 郭杰 | 长春一东离合器股份有限公司 |
| 高新民 | 国家重型汽车工程技术研究中心济南汽车检测中心 |
| 侯勇 | 东风汽车离合器有限公司 |
| 黄遵国 | 东风汽车集团股份有限公司技术中心 |
| 蒋涛 | 长春一东离合器股份有限公司 |
| 潘顺英 | 桂林福达股份有限公司 |
| 吴铃海 | 浙江铁流离合器股份有限公司 |
| 吴亚军 | 中国第一汽车集团公司技术中心 |
| 严正峰 | 合肥工业大学 |
| 袁念诗 | 南京跃进汽车集团(退休) |
| 张铁山 | 南京理工大学 |

合肥工业大学研究生刘猛、程伟平、江强强完成了本书大量文字工作。

很荣幸邀请江苏大学博士生导师高翔教授对本书进行审定,对其辛勤的付出表示衷心感谢!

我们也很荣幸能认识中国汽车工业协会离合器委员会下列相关专家

成员，他们为了本书的内容审查花费了大量的时间和精力。

- | | |
|-----|-----------------------|
| 曹建 | 重庆长安离合器制造有限公司 |
| 李盖华 | 浙江吉利汽车研究院有限公司 |
| 阮宏全 | 湖北三环离合器有限公司 |
| 司洪来 | 中国第一汽车股份有限公司天津技术开发分公司 |
| 谭家富 | 爱思帝（重庆）驱动系统有限公司 |
| 王善南 | 宁波宏协离合器有限公司 |
| 许佳成 | 中国重型汽车集团有限公司 |
| 张明旭 | 郑州日产汽车有限公司 |
| 张勇 | 浙江奇碟汽车零部件有限公司 |
| 周建明 | 荣城黄海离合器有限公司 |

相关企业为本书编写提供了相关支持，在此一并表示感谢。

由于编者水平有限，书中难免有错漏之处，诚请广大读者批评指正。

编者
2016. 10

目 录

contents

前 言

第1章 汽车离合器概论	1
1.1 离合器的发展史	3
1.1.1 离合器的起源	3
1.1.2 传统单片干式离合器的雏形	5
1.1.3 膜片式离合器的诞生	7
1.2 汽车离合器的功用	12
1.3 汽车离合器的分类和结构	12
1.4 汽车离合器操纵系统	15
1.5 国内外汽车离合器制造工业概况	15
1.5.1 国际著名汽车离合器公司	15
1.5.2 国内汽车离合器企业	17
第2章 离合器与动力传动系统的匹配	18
2.1 离合器与发动机及传动系统的匹配要求	18
2.2 动力传动系统的扭转振动分析理论	22
2.2.1 扭转振动系统的激振源	22
2.2.2 发动机激励下扭转振动系统模型与分析	24
2.2.3 动力传动系统的减振措施	30
2.2.4 路面激励源时的扭转振动分析	32
2.3 动力传动系统扭振匹配设计例子	38
2.3.1 扭转振动系统模型建立	39
2.3.2 传动系统扭转减振匹配仿真	41
2.3.3 仿真模型的选择	44
2.3.4 匹配方案的实现	44
2.4 传动系统典型 NVH 问题分析	45
2.4.1 概论	45
2.4.2 起步颤抖问题	48
2.4.3 仿真与试验研究	57
第3章 汽车离合器设计	62
3.1 总体结构与参数的确定	63
3.1.1 从动盘总成数的选择	63
3.1.2 压紧弹簧和布置形式的选择	65

3.1.3	压盘的驱动方式	68
3.1.4	离合器主要参数的选择确定	69
3.2	汽车离合器盖总成的设计	87
3.2.1	结构方案细化与确定	87
3.2.2	主要参数确定	88
3.2.3	设计的主要工作总结	90
3.3	从动盘总成的设计	91
3.3.1	结构方案细化与确定	91
3.3.2	主要参数确定	92
3.3.3	设计的主要工作总结	94
3.4	汽车离合器操纵系统设计	95
3.4.1	对离合器操纵系统的要求	95
3.4.2	离合器操纵系统形式选择与确定	95
3.4.3	设计的主要工作总结	96
3.5	设计校核	108
第4章 汽车离合器零件的技术要求与设计		110
4.1	膜片弹簧	110
4.1.1	技术要求	112
4.1.2	结构设计确定	112
4.1.3	力学模型与数学模型	113
4.1.4	设计问题的处理	118
4.2	离合器盖	129
4.2.1	技术要求	129
4.2.2	力学模型	129
4.2.3	设计问题的处理	130
4.3	压盘	130
4.3.1	技术要求	130
4.3.2	力学模型	131
4.3.3	设计问题的处理	131
4.4	传动片	134
4.4.1	技术要求	134
4.4.2	力学模型	135
4.4.3	设计问题的处理	136
4.5	支承圈	137
4.5.1	技术要求	137
4.5.2	力学模型	137
4.5.3	设计问题的处理	138
4.6	盘毂	139
4.6.1	技术要求	139

4.6.2	受力分析	140
4.6.3	设计问题的处理	140
4.7	螺旋弹簧	141
4.7.1	技术要求	141
4.7.2	力学与数学模型	142
4.7.3	设计问题的处理	143
4.8	碟形弹簧	144
4.8.1	技术要求	144
4.8.2	力学模型	144
4.8.3	设计问题的处理	145
4.9	波形片	145
4.9.1	技术要求	145
4.9.2	力学模型	145
4.9.3	设计问题的处理	154
4.10	从动盘与夹持盘	155
4.10.1	技术要求	155
4.10.2	力学模型	155
4.10.3	设计问题的处理	155
4.11	铆钉	155
第5章 计算机辅助离合器设计		157
5.1	汽车离合器性能的计算机辅助设计	160
5.1.1	AUTOCAD 设计图样与三维模型	160
5.1.2	离合器盖总成性能仿真实例	160
5.1.3	扭转角扭转力矩仿真实例	166
5.2	膜片弹簧的计算机辅助设计	175
5.2.1	优化设计	175
5.2.2	CAE 技术	178
5.3	压盘的计算机辅助设计	180
5.3.1	模型的简介和处理	180
5.3.2	材料属性	180
5.3.3	载荷的处理和施加	181
5.3.4	计算工况	182
5.3.5	有限元仿真结果及分析	183
5.4	离合器盖的计算机辅助设计	184
5.4.1	模型的简化处理	184
5.4.2	边界条件(约束简化与处理)	185
5.4.3	载荷处理及计算载荷工况选择	185
5.4.4	有限元计算结果及分析	185
5.4.5	采用多体装配模型的分析	187

5.5	传动片的计算机辅助设计	191
5.5.1	模型建立	191
5.5.2	仿真计算及结果分析	193
5.6	波形片的计算机辅助设计	193
5.6.1	几何模型建立与处理	194
5.6.2	波形片数值仿真模型的建立	195
5.6.3	仿真计算及结果分析	196
5.7	盘毂的计算机辅助设计	197
5.7.1	模型简化与有限元模型建立	197
5.7.2	仿真结果及分析	198
5.8	夹持盘的计算机辅助设计	201
5.8.1	模型简化与有限元模型建立	201
5.8.2	仿真结果及分析	202
5.9	弹簧的计算机辅助设计	207
5.9.1	模型的建立	207
5.9.2	仿真结果及分析	207
5.10	拓扑优化与疲劳强度仿真	208
5.10.1	波形片的模态分析实例	208
5.10.2	离合器盘毂的拓扑优化	208
5.10.3	波形片疲劳强度仿真分析	209
第6章	汽车离合器制造及检验	214
6.1	盖总成及主要零件工艺	214
6.2	膜片弹簧	215
6.2.1	材料	215
6.2.2	冲压工艺	216
6.2.3	冲压工艺装备	217
6.2.4	热处理工艺	218
6.2.5	热处理工艺装备	220
6.3	压盘	224
6.3.1	材料	224
6.3.2	铸造工艺装备	225
6.3.3	机械加工工艺	226
6.3.4	机械加工工艺装备	228
6.4	盖	228
6.4.1	材料	228
6.4.2	冲压工艺	229
6.5	盖总成装配	231
6.5.1	装配工艺	231
6.5.2	装配工艺装备	236

6.6 从动盘总成及主要零件工艺	238
6.7 波形片	239
6.7.1 材料	239
6.7.2 冲压工艺	239
6.7.3 热处理工艺	240
6.7.4 热处理装备	241
6.8 盘毂	242
6.8.1 材料	242
6.8.2 冲压工艺	242
6.8.3 盘热处理工艺	243
6.8.4 整体盘毂热处理工艺示例	244
6.8.5 盘毂压嵌	244
6.8.6 碳氮共渗多用炉	245
6.9 夹持盘和从动盘	245
6.9.1 材料	245
6.9.2 冲压工艺示例	246
6.9.3 热处理工艺	247
6.10 从动盘总成装配	248
6.10.1 装配工艺	248
6.10.2 装配工艺装备	251
6.11 汽车离合器再制造	252
第7章 离合器的试验及可靠性技术	255
7.1 离合器总成及零部件台架试验	255
7.1.1 盖总成分离指(杆)安装高度及分离指(杆)轴向圆跳动量试验	256
7.1.2 盖总成分离特性试验	257
7.1.3 盖总成负荷特性试验	258
7.1.4 盖总成不平衡量试验	258
7.1.5 从动盘总成轴向压缩特性、厚度偏差及平行度试验	259
7.1.6 从动盘总成扭转特性试验	259
7.1.7 从动盘总成拖曳分离特性试验	260
7.1.8 从动盘总成不平衡量试验	260
7.1.9 盖总成静态分离耐久性试验	261
7.1.10 盖总成动态分离耐久性试验	261
7.1.11 盖总成耐高速性能试验	262
7.1.12 从动盘总成轴向压缩耐久性试验	262
7.1.13 从动盘总成扭转耐久性试验	262
7.1.14 从动盘总成耐高速性能试验	263
7.1.15 离合器摩擦性能试验	263
7.1.16 防黏着试验	265

7.2	操纵系统试验	266
7.2.1	基本操纵性能试验	266
7.2.2	输入-输出性能试验	267
7.2.3	操纵稳定性试验:系统工作位置保持试验	267
7.2.4	调整性能试验	267
7.2.5	系统效率试验:负载效率、行程效率	268
7.2.6	可靠性试验	269
7.2.7	振动试验	269
7.2.8	环境试验	269
7.2.9	操纵系统的其他性能	269
7.2.10	操纵系统组件的有关试验	270
7.3	离合器道路试验	270
7.3.1	离合器操纵舒适性整车测试方法	270
7.3.2	离合器转矩容量整车测试方法	270
7.3.3	离合器系统散热能力整车测试方法	271
7.3.4	离合器减振性能整车测试方法	271
7.4	汽车离合器可靠性技术及评价	272
第8章 汽车离合器开发过程及质量管理		274
8.1	汽车离合器开发管理技术	274
8.1.1	产品开发过程	274
8.1.2	质量功能展开 QFD	275
8.1.3	工业设计	276
8.1.4	稳健设计	277
8.1.5	专利和知识产权	277
8.1.6	产品开发项目的经济分析	277
8.1.7	产品开发项目管理	277
8.2	汽车离合器质量管理技术	281
8.2.1	质量管理体系的发展	281
8.2.2	PDCA 循环	284
8.2.3	质量改进 8D	284
8.2.4	ISO 9000:2000 八项质量管理原则	285
8.2.5	组织绩效分析的过程方法	286
8.2.6	五大手册介绍	287
8.2.7	质量门	290
8.2.8	膜片弹簧离合器的特殊特性	291
第9章 汽车离合器常见故障原因及改善方法		293
9.1	汽车离合器故障分类、故障树图及解决方法	293
9.2	汽车离合器故障推荐诊断流程	301
9.3	汽车离合器安装要求	304

第10章 汽车离合器面片	306
10.1 摩擦学	306
10.2 离合器的摩擦特性	308
10.3 离合器面片分类	309
10.4 离合器面片发展历史	310
10.5 离合器面片的性能要求	311
10.5.1 离合器面片的要求	311
10.5.2 离合器面片的配方设计	314
10.5.3 离合器面片的原材料选择	317
10.6 离合器面片制造工艺	322
10.6.1 制造工艺概述	322
10.6.2 常用工艺的特点	324
10.7 离合器面片试验	325
10.7.1 概述	325
10.7.2 离合器面片主要试验	326
第11章 离合器新技术	332
11.1 自调整离合器	332
11.2 双质量飞轮	336
11.3 双离合模块	339
11.4 液力变矩器	341
11.5 多用离合器总成	344
11.6 混合动力传动系统	345
11.7 电子离合器管理系统	346
11.8 先进工艺技术	347
11.8.1 冲压	347
11.8.2 机械加工	349
11.8.3 装配线及装备	349
11.9 先进管理技术	355
附录 国内外汽车离合器企业介绍	356
参考文献	363

第 1 章

汽车离合器概论

交通是用于克服距离，包括改变人员、货物和信息的位置而发生的所有过程，交通工程的目标是开发和提供可靠的运输系统和运输方式。旅客交通和货物交通两者是不同的。旅客交通的主要运输方式有步行、自行车、摩托车、私人汽车、出租车、公共汽车、地铁、铁路、飞机和船舶。其中，乘用车执行着最大比例的旅客交通任务。对于货物运输，有五种不同的运输方式可以使用：铁路、商用车（道路交通）、船舶（河运、海运）、飞机（货物空运）和管道。这些运输方式通常连接成一个运输链。如果从运输速度和交通量的角度对运输方式进行比较，铁路运输最好，其次是货车，而管道运输最差。如果从运输交通（总重量与有效载荷的比值）来比较，管道运输最佳，其次为船舶、铁路和货车。其中，商用车承担的年货物交通量最大。因此，汽车传动系统也就成了运输系统的重要组成部分。

汽车传动系统作为发动机与驱动轮之间的连接装置，将其作为一个功能整体来看待是明智之举。对汽车传动系统的主要要求如下：

- 1) 能使汽车从静止起步。
- 2) 调节动力流。转换输出转矩 T_o 和输出转速 n_o 。
- 3) 能使汽车倒退行驶。
- 4) 能够实现永久性功率传递。能以最小的损失，有效地传递发动机功率。
- 5) 控制功率匹配。
- 6) 其他辅助要求。

汽车传动系统的形式与所用的发动机类型有密切关系。这是由于不同类型发动机（如内燃机和电动机）它们的转矩 - 转速特性有着很大的差别。为了使采用不同类型发动机的运输车辆在各种行驶条件下都有满意的牵引力 - 车速特性，就必须根据发动机的转矩 - 转速特性，采用相应的传动系统方案。汽车传动系统的设计对汽车动力和燃油经济性有着重大影响。

汽车传动系统中变速器的任务是将动力装置获得的牵引动力进行变换，从而满足车辆、道路、驾驶人和环境的要求。图 1-1 所示为一些常见的变速器设计及其系统分类。

变速器的设计首先涉及如何确定最大传动比和最小传动比，然后再考虑选择中间传动比的问题，所选择的传动比是传动系统的重要参数。确定好传动系统参数，主要考虑相关零部件的布置与设计，如齿轮、轴、换档机构、起步元件、轴承和壳体等。

变速器类型												
Z档变速器(带有Z个前进档的齿轮式变速器)									无级变速(CVT)			
手动变速器(MT)		机械式自动变速器(AMT)		带有不同传动比的自动变速器			带有电动机的混合动力驱动装置			机械式无级变速器	静液无级变速器	
常啮合变速器	同步变速器	半自动常啮合或同步变速器	全自动常啮合或同步变速器	双离合变速器(DCT)	中间轴式变速器	传统式变速器(AT)	串联混合动力驱动装置	并联混合动力驱动装置	混联混合动力驱动装置	带轮式变速器	超环面变速器	液压传动装置
有动力中断				无动力中断(动力换档)								
用脚操作离合器起步		自动起步										
手动换档		自动换档		转矩和转速自动变换								

图 1-1 一些常见的变速器设计及其系统分类

其中起步元件无一例外的都是一些控制动力传递的离合装置，其主要任务如下：

- 1) 将发动机转矩传给变速器。
- 2) 起步平衡无冲击。
- 3) 使用寿命长。
- 4) 衰减扭转振动。
- 5) 尺寸小。
- 6) 对内燃机和传动系统部件起到过保护作用。

在现代汽车上，有四个基本装置可作为控制动力传递的起步元件：

- 1) 干式摩擦式离合器， $i = 1.0$ ，用作手动变速器的标准件。
- 2) 湿式摩擦式离合器，用于无级动力换档式变速器。
- 3) 液力变矩器， $i \geq 1.0$ ，用作传统式自动变速器的标准件。
- 4) 液力耦合器。

图 1-2 所示为起步元件的系统分类。

干式离合器利用摩擦力将发动机转矩传递给变速器输入轴，它能实现快速而彻底的分离，而且在起步和换档接合中实现转矩的无冲击传递。依据离合器从动盘的数目，可将干式离合器分为单片式离合器和多片式离合器。

与干式离合器不同，湿式离合器需要液压操作，一般制成多片式结构，并在密封的壳体内，浸在传动油中。

双离合模块是相互独立工作的两套离合器。这两套离合器分别用于双离合变速器中的奇、偶数档，从而实现动力换档。双离合模块可分为干式双离合模块和湿式双离合模块。

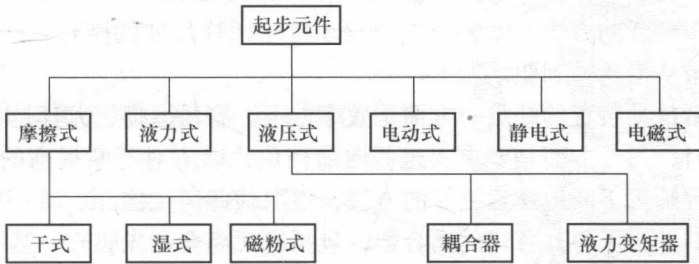


图 1-2 起步元件的系统分类

液力变矩器是传统式自动变速器的标准起步元件，它不仅能改变速度，而且还能改变转矩。液力耦合器仅含有涡轮和泵轮，省去了提供反作用力的固定的导轮，只能转换转速，不能对转矩进行转换。属于“简化的”液力变矩器。

1.1 离合器的发展史

在 100 多年的汽车发展史中，几乎所有的零部件在技术方面都经历过巨大的发展变化：可靠性、生产成本、维护便利性和节能减排性等，都已经成为且将一直是汽车行业的追求目标，这些发展目标要求汽车工程师们不断地提出更新更好的解决方案。

在技术方面，直到 1910 年，往复式活塞内燃机汽车才明显地超过蒸汽汽车和电动汽车。1902 年，一辆汽油发动机汽车第一次打破了当时的最高速度记录，而在此之前，最高速度记录则一直是由蒸汽汽车和电动汽车创造的。蒸汽和电动汽车相对于“液体燃料驱动汽车”（蒸汽和电动汽车支持者的习惯叫法）有一个非常突出的优点，就是其近乎理想的转矩特性，它们既不需要离合器，也不需要变速器，因此易于操作，也很少出故障，更容易维护。由于往复式活塞内燃机只有在达到一定转速时才能输出转矩，在发动机和变速器之间必须要有一个分离接合装置。汽油发动机需要借助离合器的接合功能才能起动汽车，因为只有当发动机达到一定转速时，才能输出转矩。除了离合器的接合功能，离合器的分离功能也同样重要，因为在车辆行驶中要求可以自由换档。鉴于相关问题的复杂性，早期在很多小型车设计结构中并没有离合器的接合功能，车辆是借助人力推动而起动的。

1.1.1 离合器的起源

第一代离合器的工作原理来自早期工业化社会使用机械装置的工厂。通过对带式变速器的类推，人们将一种平面传动带引入到汽车中。通过带轮的张紧作用，控制传动带把发动机输出的转矩传递到驱动齿轮上，当通过调节张紧轮来使传动带松

弛时，传动带打滑，就相当于离合器的分离。由于此过程导致传动带磨损太快，人们便采用了一种新的方法：安装一个与驱动带轮同样尺寸的情轮，通过扳动杠杆，可以将传动带从情轮转到驱动轮上。

此传动带传动装置的缺点一方面效率低下，容易磨损，尤其是在雨天传递动力能力下降时；另一方面是要求变速器增加档位，以应对不断提高的发动机转矩，这就促使工程师们不断地探索更好的方法，以取代此离合器。

于是人们发明了各种各样的离合器，包括现代离合器先驱——基于摩擦原理的离合器。这是一个位于曲轴末端的盘，并与另一个静止的盘相连接。当两个盘接触时，摩擦便产生了，静止的盘便开始转动。随着压紧力的提高，驱动盘带动从动盘，使其转速不断提高，直到两个盘转速相同。在两个盘完全接合之前，二者一边接触，一边打滑，从发动机传递过来的一部分动能都转化成了热能。这种结构满足了以下两个要求：其一，离合器逐渐地、柔和地接合，在起动汽车时发动机不会熄火，也不会引起传动系统的抖动；其二，离合器接合后可以将发动机输出的全部动力都传递到变速器。

这种离合器通过脚踏板来实现分离与接合，踩下离合器踏板，通过分离拨叉拉回锥形座圈，释放弹簧，从而使离合器分离。

在 1889 年，戴姆勒公司的汽车就使用了这种原理：锥形/斜面摩擦离合器，如图 1-4 所示。一个可以自由移动的锥形盘连接到变速器轴上，与能够连接在曲轴上的带锥形凹槽的飞轮牢牢地接合。螺旋弹簧将锥形盘压入到飞轮锥形凹槽里，离合器接合；可踩下踏板，通过分离套筒、弹簧将此锥形盘拉回，从而分离离合器，中断动力传输。最初使用驼毛作为锥形盘摩擦材料，但很快被皮革取代。皮革在蓖麻油中浸泡过，可以防潮湿，防油脂。此离合器的优点是可以自动调节，而且变速器的输入轴上不受该离合器弯曲应力。缺点是太重，并且摩擦片磨损太快，更换太复杂，后在皮革摩擦片中设计了压紧弹簧销或传动片进行改进。飞轮和离合器锥盘体积大，产生的惯性矩较大，导致换档时离合器比其要求的分离过程要慢很多（与变速器已不同步了）。

为解决上述问题，大约在 1910 年，车辆配备了另一个离合器制动或变速器制动装置，它通过第二个脚踏板来操纵，通常该第二踏板与离合器踏板连接在一起，都位于踏板轴的后方。

当改变车速时，许多驾车者习惯于让离合器打滑而不是换档，这时飞轮受热程度要比仅受锥形盘摩擦更严重，锥形盘通过皮革制的摩擦层来散热。经过一段时间的长途驾驶后，由于飞轮的热膨胀，锥形盘可能与飞轮接合得更深，但当飞轮温度下降后，就很难从飞轮中分离出来。

直到第一次世界大战末期，金属摩擦片才开始普及。而此前，人们还试验了其他不同的摩擦材料，如 NAG 公司设计了一种薄钢片压制的驼毛锥盘，并装有扇形散热片，其在两部分间接合，皮革线状环被螺栓固定在飞轮上（图 1-3）。该结构

的两部分允许皮革线状环自由移动，从而简化了离合器的维护，并减少了离合器被卡住的次数。

戴姆勒发动机公司开发了一种铝制锥盘开放式摩擦离合器。为了使分离柔和，需要定期用油润滑摩擦层。由于结构简单，锥盘离合器在整个1920年一直占主流地位（图1-4）。

圆柱形金属摩擦面离合器的接合平顺性能较差，一直没有被市场接受，而圆柱形离合器的演化版——板簧离合器，因其创造性的设计，由戴姆勒公司在19世纪末20世纪初装配在奔驰车上，并持续到第一次世界大战（图1-5）。

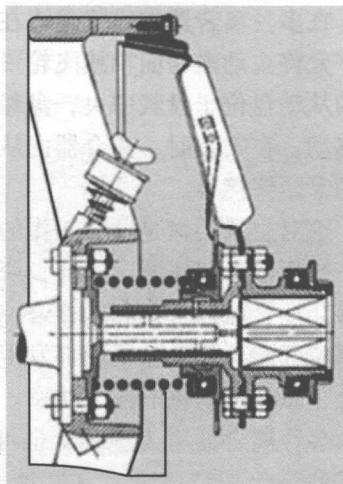


图1-3 带双空心锥环的NAG离合器

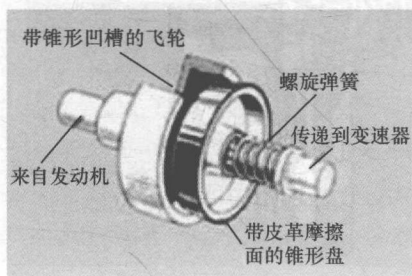


图1-4 锥形/斜面摩擦离合器

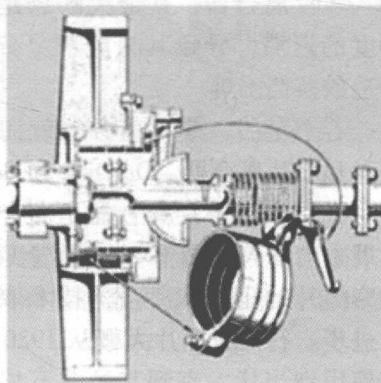


图1-5 戴姆勒公司的板簧离合器

1.1.2 传统单片干式离合器的锥形

在板簧离合器中，有一个坚固耐磨的板簧，其与变速器输入轴的鼓形末端相连，安装在飞轮的凹陷处。螺旋板簧的一端与飞轮相连，另一端紧固在弹簧罩壳上。离合器踏板压紧板簧，板簧在鼓形周围绕其自身越来越紧（自动增强），驱动变速器输入轴——接合离合器。只需很小的力即可压缩弹簧，并使离合器接合柔和。

大约在戴姆勒公司开发其板簧离合器的同时，英国的 Hele - Shaw 教授也完成了对多片离合器的试验，这也被认为是现在的传统单片干式离合器的先驱。命名为“Weston”离合器，与锥形盘离合器相比，该离合器一个决定性的优点是在较小的安装空间下，其摩擦面积却很大，并可以持续地接合。