

机电设备装调工艺与技术

● 主编 张国军 杨 羊

 北京理工大学出版社
BEIJING INSTITUTE OF TECHNOLOGY PRESS

机电设备装调工艺与技术

主编 张国军 杨 羊

主审 张 萍



 北京理工大学出版社

BEIJING INSTITUTE OF TECHNOLOGY PRESS

内 容 简 介

本书以常用机电设备为主体,全面介绍了常用机电设备的典型零部件及典型机电设备的装调基础知识、装配工艺要点、调试运行方法。本教材注重培养学生的动手能力、实际生产能力、安全操作能力、创新能力和职业能力,便于实施理实一体化和项目化教学,充分体现“做中学”“学中做”的教学特色。

本书内容包括:机电设备概述,机电设备装调技术基础,典型机械零部件的装调工艺与技术,典型机电设备的装调技术,机电设备安装、运行、维修的相关标准规范与法律法规。

本书可作为高等院校机电类专业综合技能训练教材,也可作为其他性质的学校及企业职工训练教材。

版权专有 侵权必究

图书在版编目(CIP)数据

机电设备装调工艺与技术/张国军,杨羊主编. —北京:北京理工大学出版社,2018.1

ISBN 978-7-5682-5231-7

I. ①机… II. ①张… ②杨… III. ①机电设备-设备安装-高等学校-教材 ②机电设备-调试方法-高等学校-教材 IV. ①TH17

中国版本图书馆CIP数据核字(2018)第012703号

出版发行/北京理工大学出版社有限责任公司

社 址/北京市海淀区中关村南大街5号

邮 编/100081

电 话/(010)68914775(总编室)

(010)82562903(教材售后服务热线)

(010)68948351(其他图书服务热线)

网 址/<http://www.bitpress.com.cn>

经 销/全国各地新华书店

印 刷/三河市华骏印务包装有限公司

开 本/787毫米×1092毫米 1/16

印 张/19.5

字 数/452千字

版 次/2018年1月第1版 2018年1月第1次印刷

定 价/74.00元

责任编辑/张旭莉

文案编辑/张旭莉

责任校对/周瑞红

责任印制/李洋

图书出现印装质量问题,请拨打售后服务热线,本社负责调换



|| 前 言 ||

本书的作用是：帮助学生更好地掌握常用机电设备的典型零部件及典型机电设备的装调基础知识、装配工艺要点、调试运行方法。培养学生的动手能力、实际生产能力、安全操作能力、创新能力和职业能力，使其形成严谨、敬业的工作作风，积累实际生产经验，为今后解决生产实际问题和职业生涯的发展奠定基础。

本书以常用机电设备典型零部件的装拆方法和典型机电设备的装调方法为重点，从机电设备概述，机电设备装调技术基础，典型机械零部件的装调工艺与技术，典型机电设备的装调技术，机电设备安装、运行、维修的相关标准规范与法律法规等方面由浅入深、循序渐进、重点突出地介绍了机电设备装调的基础知识和技能，便于实施理实一体化和项目化教学，充分体现“做中学”“学中做”的教学特色。

本书的参考教学时数为42学时+4个专用实习周，各教学章节的推荐学时分配如下表：

序 号	章 节	建议课时 (42+4W)
1	第1章 机电设备概述	6
2	第2章 机电设备装调技术基础	12
3	第3章 典型机械零部件的装调工艺与技术	10+2W
4	第4章 典型机电设备的装调技术	10+2W
5	第5章 机电设备安装、运行、维修的相关标准规范与法律法规	4

本书由张国军、杨羊主编；杨羊编写了第1章，并参与了第2章的编写；朱云飞编写了第2章；彭磊、王同浩、刘德华编写了第5章；张国军编写了第3章、第4章，并参与第1章、第2章、第5章部分内容的编写。本书由张萍副教授主审。

本书在编写过程中参考了大量相关教材和资料，对原作者表示衷心的感谢。同时，本书编写过程中得到了许多同仁的支持和帮助，在此一并表示衷心的感谢。由于编者水平有限，编写时间短促，书中缺点、错误在所难免，恳请批评指正。

编者

姓名	张萍
职称	副教授
单位	西安理工大学
日期	2015年10月

第 1 章 机电设备概述	1
1.1 机电设备的发展与分类	1
1.1.1 机电设备的发展	1
1.1.2 机电设备的分类	3
1.2 机电设备的一般结构	4
1.2.1 机械结构系统简介	4
1.2.2 液压与气压传动系统简介	9
1.2.3 电气控制系统简介	11
1.3 机电一体化典型设备简介	16
1.3.1 机电一体化概述	16
1.3.2 机电一体化典型设备简介	20
思考题与习题	25
第 2 章 机电设备装调技术基础	27
2.1 机电设备装调基础知识	27
2.1.1 机电设备装调规程与注意事项	27
2.1.2 典型机电设备装配图的识读常识	30
2.1.3 典型机电设备的装配工艺与步骤	32
2.1.4 机电设备装调工的主要工作内容及其特点	44
2.2 机电设备的主要技术指标与调整	44
2.2.1 典型机电设备的主要技术指标与检测技术	44
2.2.2 机电设备的调整与试运行	47
2.3 机械装调技术基础	50
2.3.1 机械装配技术概述	50
2.3.2 机械装调常用工具与选用技术	53
2.4 机械装调工艺与典型技术	62
2.4.1 机械装调一般工艺	62
2.4.2 机械装调典型技术简介	64
思考题与习题	70
第 3 章 典型机械零部件的装调工艺与技术	72
3.1 连接件的装调工艺与技术	72
3.1.1 螺纹连接(含防松件)的装调工艺与技术	72

目 录 >>>>

3.1.2	键、销连接的装调工艺与技术	87
3.1.3	管道连接的装调工艺与技术	90
3.1.4	过盈连接的装调工艺与技术	96
3.2	常用传动机构的装调工艺与技术	104
3.2.1	带传动(含同步齿形带)的装调工艺与技术	104
3.2.2	链传动的装调工艺与技术	110
3.2.3	齿轮传动的装调工艺与技术	113
3.2.4	螺旋传动(含滚珠丝杠副)的装调工艺与技术	121
3.2.5	蜗杆传动的装调工艺与技术	128
3.3	常用轴系零件装调工艺与技术	131
3.3.1	轴的装调工艺与技术	131
3.3.2	轴承与轴瓦的装调工艺与技术	133
3.3.3	联轴器、离合器的装调工艺与技术	146
3.3.4	密封件的装调工艺与技术	154
3.4	直线导轨副的装配工艺与技术	161
3.4.1	平导轨的装配工艺与技术	163
3.4.2	燕尾导轨的装配工艺与技术	166
3.4.3	直线滚动导轨副的装配工艺与技术	167
3.4.4	直线滚动导轨套副的装配工艺与技术	176
3.5	液压与气压传动系统的装调工艺与技术	180
3.5.1	液压元件的选用技术	180
3.5.2	液压传动系统的装调工艺与技术	186
3.5.3	气压元件的选用技术	196
3.5.4	气压传动系统的装调工艺与技术	199
	思考题与习题	204
	第4章 典型机电设备的装调技术	207
4.1	电动机的装调技术	207
4.1.1	电动机的分类与基本结构	207
4.1.2	电动机的装调技术	212
4.2	数控机床的装调技术	216
4.2.1	数控车床的装调技术	216

4.2.2 数控铣床的装调技术	222
4.3 起重机的装调技术	224
4.3.1 起重机的基本结构	224
4.3.2 起重机的装调技术	227
4.4 自动装配生产线的装调技术	231
4.4.1 自动装配生产线概述	231
4.4.2 自动装配生产线的装调技术	232
4.5 注塑机的装调技术	239
4.5.1 注塑机的基本结构	239
4.5.2 注塑机的装调技术	242
思考题与习题	246
第5章 机电设备安装、运行、维修的	
 相关标准规范与法律法规	248
5.1 机电设备安装、运行、维修的相关标准规范	248
5.2 机电设备安装、运行、维修的相关法律法规	291
参考文献	300

第1章 机电设备概述

1.1 机电设备的发展与分类

1.1.1 机电设备的发展

一、机电设备的发展过程

机电设备是随着科学技术的发展而不断发展的。传统的机电设备是以机械技术和电气技术应用为主的设备。例如普通机床,其运动的传递、运动速度的变换主要是由机械机构来实现的,而运动的控制则是由开关、接触器、继电器等电器构成的电气系统来实现的,这里的“机”“电”分别构成各自独立的系统,两者的“融合性”很差,这是传统机电设备的共同特点。虽然传统的机电设备也能实现自动化,但是其自动化程度低、功能有限、耗材多、能耗大且设备的工作效率低,性能水平不高。

为了提高机电设备的自动化程度和性能,从20世纪60年代开始,人们自觉或不自觉地将机械技术与电子技术结合,以改善机械产品的性能,结果出现了许多性能优良的机电产品或设备。

现代科学技术的不断发展,极大地推动了不同学科的交叉与渗透,导致了机械工程领域的技术革命与改造。到了20世纪七八十年代,微电子技术获得了惊人的发展,各种功能的大规模集成电路不断涌现,导致计算机与信息技术广泛使用。这是人们自觉、主动地利用微电子技术的成果,开发新的机电产品或设备,使得机电产品或设备的发展发生了脱胎换骨的变化,机电产品或设备不再是简单的“机”和“电”相加,而是成为集机械技术、控制技术、计算机与信息技术等为一体的全新技术产品,使工业生产由“机械电气化”迈入了以“机电一体化”为特征的发展阶段。到了20世纪90年代,这种机电一体化技术迅猛发展,时至今日,机电一体化产品或设备已经渗透到国民经济和社会生活的各个领域。机电设备的技术水平,在一定程度上反映了国家工业生产的水平和能力。所以,采用先进的机电设备,管好用好机电设备,对提高企业效益,促进国民经济的发展都起着十分重要的作用。

二、现代机电设备的特点

现代机电设备,如电动缝纫机、电子调速器、自动取款机、自动售票机、自动售货机、

自动分检机、自动导航装置、数控机床、自动生产线、工业机器人、智能机器人等都是应用机电一体化技术为主的设备。与传统机电设备相比，现代机电设备具有以下特点：

1. 体积小，质量轻

机电一体化技术使原有的机械结构大大简化，如电动缝纫机的针脚花样主要是由一块单片集成电路来控制的，而老式缝纫机的针脚花样是由 350 个零件构成的机械装置控制的。机械结构的简化使设备的结构减小、质量减轻、用材减少。

2. 工作精度高

机电一体化技术使机械的传动部件减少，因而使机械磨损所引起的传动误差大大减少。同时还可以通过自动控制技术进行自行诊断、校正、补偿由各种干扰所造成的误差，从而使机电设备的工作精度有很大的提高。

3. 可靠性、灵敏性提高

由于现代机电设备采用电子元器件装置代替了机械运动构件和零部件，因而避免了机械接触存在的润滑、磨损、断裂等问题，使可靠性和灵敏性大幅度提高。

4. 具有柔性

例如在数控机床上加工不同零件时，只需重新编制程序就能实现对零件的加工，它不同于传统的机床，不需要更换工、夹具，不需要重新调整机床就能快速地从加工一种零件转变为加工另一种零件。所以，适应多品种、小批量的加工要求。

由于现代机电设备具有上述特点，所以具有节能、高质、低成本的共性，而机电一体化技术也是世界各国竞相发展的技术。

三、机电设备的发展趋势

机电设备的发展趋势也就是机电一体化技术的发展趋势，典型的机电一体化产品——数控机床的发展方向，便具有代表性。

1. 机电设备的高性能化趋势

高性能化一般包括高速度、高精度、高效率和高可靠性这四个方面。为了满足“四高”的要求，新一代数控系统采用了 32 位多 CPU 结构，在伺服系统方面使用了超高速数字信号处理器，以达到对电动机的高速、高精度控制；为了提高加工精度，采用高分辨率、高响应的检测传感器和各种误差补偿技术；在提高可靠性方面，新型数控系统大量使用大规模和超大规模集成电路，从而减少了元器件数量和它们之间连线的焊点，以降低系统的故障率，提高可靠性。

2. 机电设备的智能化趋势

人工智能在机电设备中的应用越来越多，例如，自动编程智能化系统在数控机床上的应用。原来必须由程序员设定的零件加工部位、加工工序、使用刀具、切削条件、刀具使用顺序等，现在可以由自动编程智能化系统自动地设定，操作者只需输入工件素材的形状和加工形状的数据，加工程序就可自动生成。这样不仅缩短了数控加工的编程周期，而且简化了操作。

目前，除了数控编程和故障诊断智能化外，还出现了智能制造系统控制器，这种控制器可以模拟专家的智能制造活动，对制造中的问题进行分析、判断、推理、构思和决策。因此，随着科学技术的进步，各种人工智能技术将普遍应用于机电设备之中。

有自适应性的智能系统已进入采用模糊理论和模糊计算机的研制阶段。系统中配有模糊传感器和其他各种传感器,可以根据菜单的要求自动地完成一系列操作。如已问世的模糊烤炉为例,它有由模糊计算机、温度、重量、高度、气体、测数、风量、形状传感器和模糊传感器组成的自动控制系统,具有自动调整(烤炉、烤架、加热、解冻)、模糊调整(食品原料的混合、粉碎、搅拌)、切菜(细切、小鱼碎刺等)功率和加热速度调整等功能,根据菜单的要求即可加工出美味的食品。

3. 机电设备的系统化发展趋势

由于机电一体化技术在机电设备中的应用,机电设备的构成已不是简单的“机”和“电”,而是由机械技术、微电子技术、自动控制技术、信息技术、传感技术、软件技术构成的一个综合系统,各技术之间相互融合,彼此取长补短,其融合程度越高,系统就越优化。所以机电设备的系统化发展,可以获得最佳性能。

4. 机电设备的轻量化发展趋势

随着机电一体化技术在机电设备中的广泛应用,机电设备正在向轻量化方向发展。这是因为,构成机电设备的机械主体除了使用钢铁材料之外,还广泛使用复合材料和非金属材料。加上电子装置的组装技术的进步,设备的总体尺寸也越来越小。

1.1.2 机电设备的分类

机电设备门类、品种、规格繁多,涉及面广,其分类方法多种多样,没有统一的国家标准。随着机电一体化技术的发展,目前广义的机电设备通常分为以下两种。

一、按设备与能源关系分类

- (1) 电工设备:可分为电能发生设备、电能输送设备和电能应用设备。
- (2) 机械设备:可分为机械能发生设备、机械能转换设备和机械能工作设备。

二、按部门需要分类

(1) 按工作类型分:可分为10个大类,每大类又分10个中类,每个中类又分10个小类。10个大类参见表1-1-2-1。

表1-1-2-1 机电设备按工作类型分的10个大类

序号	类别	序号	类别
1	金属切削机床	6	工业窑炉
2	锻压设备	7	动力设备
3	仪器仪表	8	电器设备
4	木工、铸造设备	9	专业生产用设备
5	起重运输设备	10	其他机械设备

(2) 按设备管理部门的需要分:机电设备分为机械设备和动力设备两大项,每大项又分若干个大类,每大类又分10个中类,每中类又分10个小类。大、中类相应类型参见表1-1-2-2。

表 1-1-2-2 机电设备按设备管理部门的需要分的大类、中类及编号

分 项	中 大 类 别	编 号									
		0	1	2	3	4	5	6	7	8	9
机 械 设 备	0 金属切削机床	数控金属切削机床	车床	钻床及镗床	研磨机床	联合及组合机床	齿轮及螺纹加工机床	铣床	刨、插、拉床	切断机床	其他金属切削机床
	1 锻压设备	数控锻压设备	锻锤	压力机	铸造机	锻压机	冷作机	剪切机	整形机	弹簧加工机	其他冷作设备
	2 起重运输设备		起重机	卷扬机	传送机械	运输车辆			船舶		其他起重运输设备
	3 木工、铸造设备		木工机械	铸造设备							
	4 专业生产用设备		螺钉专用设备	汽车专用设备	轴承专用设备	电线、电缆专用设备	电瓷专用设备	电池专用设备			其他专用设备
	5 其他机械设备		油漆机械	油处理机械	管用机械	破碎机械	土建材料	材料试验机	精密度量设备		其他专业机械
动 力 设 备	6 动能发生设备	电站设备	氧气站设备	煤气及保护气体发生设备	乙炔发生设备	空气压缩设备	二氧化碳设备	工业泵	锅炉房设备	操作机械	其他动能发生设备
	7 电炉设备		变压器	高、低压配电设备	变频、高频变流设备	电气检测设备	焊切设备	电气线路	弱电设备	蒸汽及内燃机设备	其他电器设备
	8 工业炉窑		熔铸炉	加热炉	热处理炉(窑)	干燥炉	溶剂竖窑			其他工业炉窑	
	9 其他动力设备		通风采暖设备	恒温设备	管道	电镀设备及工艺用槽	除尘设备		涂漆设备	容器	其他动力设备

1.2 机电设备的一般结构

机电设备门类繁多,工作原理各不相同,结构差异性大,但基本结构都是由机械系统、液压与气压传动系统、电控系统和动力源等组成。

1.2.1 机械结构系统简介

机械结构是机电设备的基础。一个机电一体化系统一般由结构组成要素、动力组成要素、运动组成要素、感知组成要素、职能组成要素等五大组成要素有机结合而成,机械结构(结构组成要素)是系统所有功能要素的机械支持结构。机械系统主要包括:机体、传动机

构、润滑和密封装置。

一、机体

机体是指机器或机电设备的驱体，如机壳、机架、机床的床身、立柱、变速箱体等。其功能是由于固定各种传动装置、驱动装置、控制装置以及执行机构等。机体结构的合理性和材料的使用直接影响机电设备的性能，现代机电设备对机体有质量轻、体积小、刚度大、精度高、外观美、操作方便等要求。

二、传动机构

传动机构的作用是把动力源的动力和运动传递给执行机构，以完成预定的工作。在传递过程中有时需完成变速、变向和改变转矩的任务。

常用的机械传动机构有：带传动机构、链传动机构、齿轮传动机构以及滚珠丝杠传动机构等。

1. 带传动

(1) 带传动可分为平带传动、V带传动、圆带传动和同步带传动等类型，如图1-2-1-1所示。

(2) 通过带与带轮间的摩擦力进行传动，但同步带是啮合运动。

(3) 生产上应用的带传动以平带和V带使用最多；圆带主要用于功率很小的简单传动；同步带广泛用于输送自动线上。

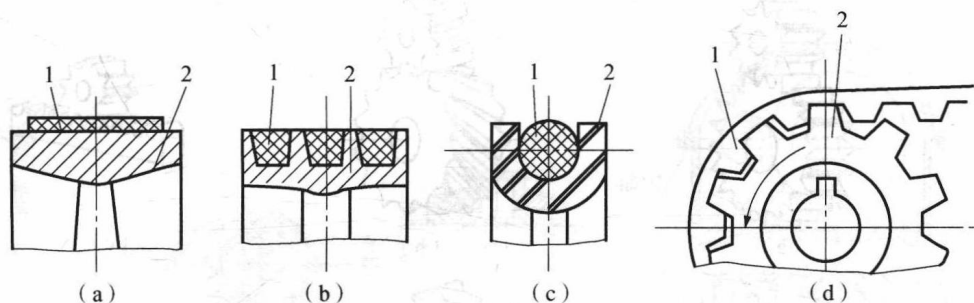


图1-2-1-1 带传动的类型

(a) 平带传动；(b) V带传动；(c) 圆带传动；(d) 同步带传动

1—带；2—带轮

2. 链传动

(1) 链传动类型主要是齿形链和套筒滚子链，如图1-2-1-2所示。

(2) 依靠链节与链轮齿间的啮合传动。

(3) 适合于两轴相距较远、工作现场温度高、不允许打滑的场合。

3. 齿轮传动

(1) 根据齿轮轴线的相对位置，分为平行轴的直齿轮传动、斜齿轮传动和齿轮齿条传动；相交轴的锥齿轮传动；交错轴的弧齿圆柱齿轮和蜗轮蜗杆传动，如图1-2-1-3所示。

(2) 依靠轮齿的啮合传动。

(3) 齿轮传动是最常用的传动型式。

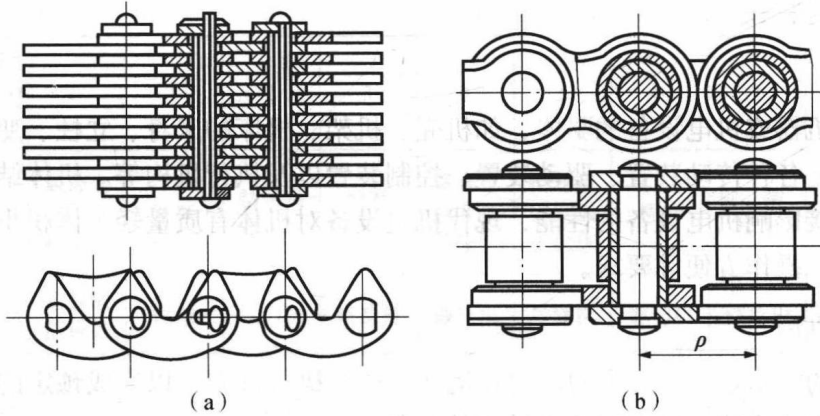


图 1-2-1-2 链传动的类型

(a) 齿形链; (b) 套筒滚子链

4. 滚珠丝杠传动

- (1) 滚动摩擦, 机械效率高、运动稳定、动作灵敏。
- (2) 一般用于高速度和高位置精度的机械传动中。

三、润滑方法和装置

机械系统中做相对运动的零部件, 在工作时会产生摩擦。为了减少摩擦阻力, 降低磨损程度, 控制机械系统的温升, 提高机械效率和使用寿命, 必须对机械的摩擦部位进行润滑。

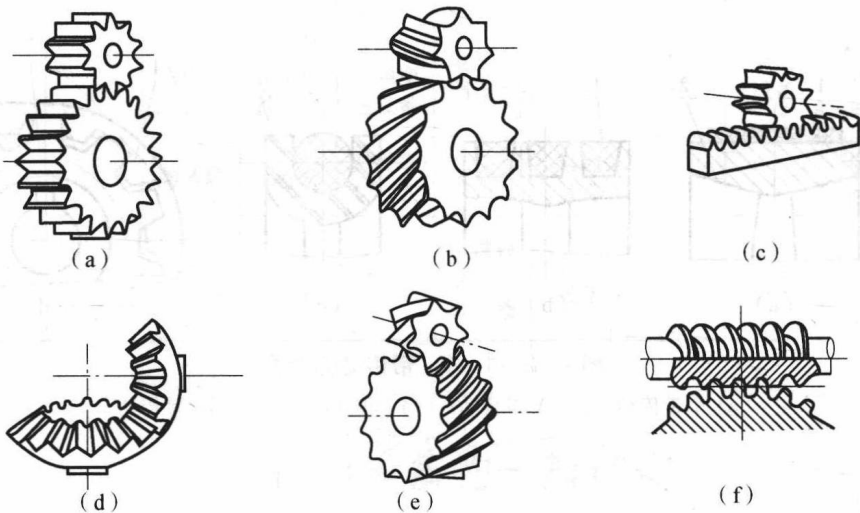


图 1-2-1-3 齿轮传动的类型

(a) 直齿轮传动; (b) 斜齿轮传动; (c) 齿轮齿条传动;
(d) 锥齿轮传动; (e) 弧齿圆柱齿轮传动; (f) 蜗轮蜗杆传动

1. 滑动轴承的润滑

常用的润滑方式有间歇润滑和连续润滑两种。

- (1) 低速轻载的滑动轴承常采用间隙润滑, 使用的装置有压注油杯和旋盖式油杯, 如图 1-2-1-4 所示。

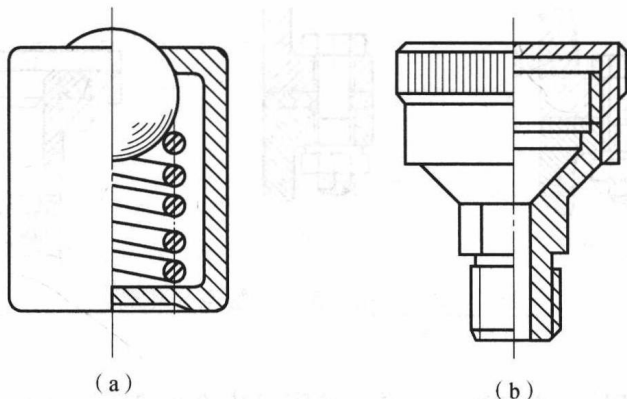


图 1-2-1-4 间隙润滑的常用装置

(a) 压注油杯; (b) 旋盖式油杯

(2) 承受速度较高、载荷大的滑动轴承，常采用连续润滑，如图 1-2-1-5 所示。

2. 滚动轴承润滑

当轴颈的圆周速度小于 5 m/s 时，可采用润滑脂或黏度较高的润滑油润滑；当轴颈圆周速度大于 5 m/s 时，可以采用浸油、滴油、飞溅和喷油润滑。

3. 传动零件的润滑

一般开式传动采用人工定期润滑；而对于闭式传动，当传动件运动速度较低时，一般采用油浸式润滑或定期滴油润滑；当传动件运动速度较高时，采用润滑液压泵加压喷油润滑。

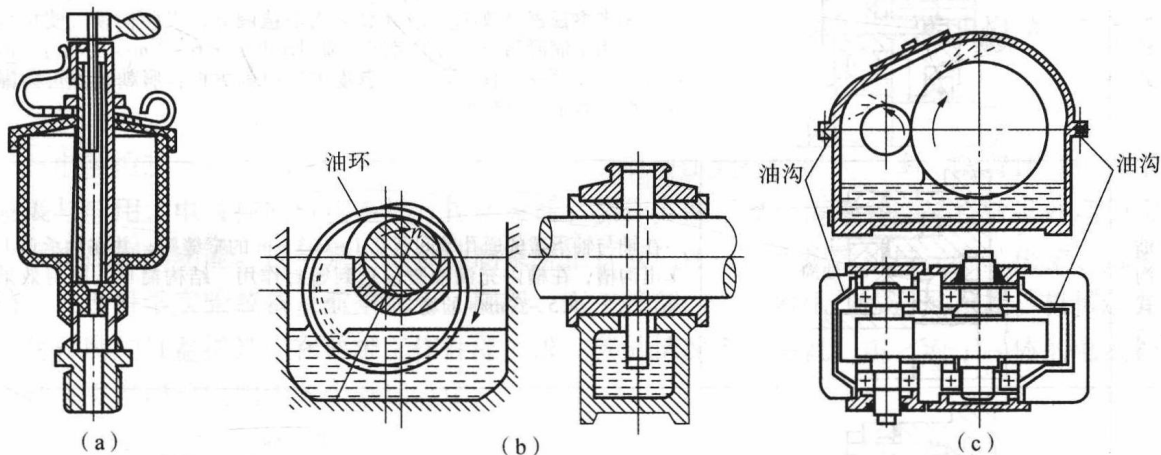


图 1-2-1-5 连续润滑的方法和装置

(a) 针阀油杯; (b) 油环润滑; (c) 飞溅润滑

四、密封装置

对机器的接合面应采用适当的密封装置，以防润滑油流失、灰尘水分侵入。根据密封处的各零件之间是否有相对运动，可以将密封装置分为静密封装置和动密封装置。

(1) 常用的静密封装置有研合面密封装置、垫圈密封装置、O 形圈密封装置和密封胶密封装置等，如图 1-2-1-6 所示。

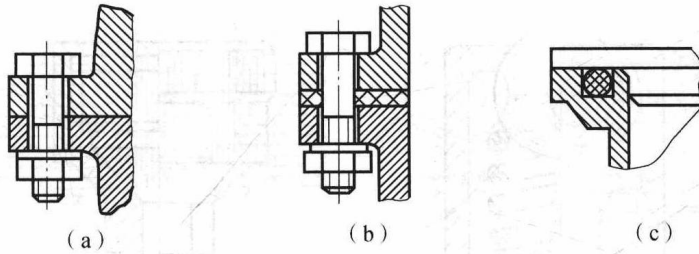


图 1-2-1-6 常用的静密封装置

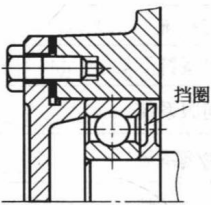
(a) 研合面密封; (b) 垫圈密封; (c) O 形圈密封

(2) 旋转动密封装置的类型很多, 常用的密封装置及特性见表 1-2-1-1。

表 1-2-1-1 常用的旋转动密封装置

种类	示意图	特性及应用
毛毡圈密封		主要用于润滑脂润滑, 适用工作环境较清洁、轴与毛毡圈接触处的圆周速度小于 $4 \sim 5 \text{ m/s}$, 表面粗糙度 $Ra3.2 \sim 10$, 结构简单、成本低, 但磨损较大
皮碗式		皮碗放在轴承盖槽中并直接压在轴上, 环形螺旋弹簧压在皮碗的唇部, 用来增强密封效果。密封效果比毛毡圈好, 安装简便, 使用可靠, 适用于润滑脂或润滑油润滑。圆周速度小于 $6 \sim 7 \text{ m/s}$ 的场合。但皮碗橡胶易硬化, 使用时应注意皮碗唇口的方向: 唇朝轴承可防漏油, 唇背着轴承可防尘
油沟式		在轴与轴承盖的通孔壁间留 $0.1 \sim 0.3 \text{ mm}$ 的窄缝隙, 并在轴承盖上车出沟槽, 在槽内充满油脂以达到密封作用。结构简单, 密封效果差, 用于 $v < 5 \sim 6 \text{ m/s}$ 的场合
迷宫式		将旋转和固定的密封零件间的间隙制成迷宫形式, 缝隙间填入润滑油脂以加强密封效果。密封效果好, 但结构复杂、成本高。适合于油润滑和脂润滑的场合
组合式		将两种或多种密封方法联合使用, 性能好、成本低, 适合轴的转速低、多灰尘和潮湿的场合

续表

种类	示意图	特性及应用
挡圈式		挡圈可随轴旋转, 利用离心力摔去油和杂物。适用于润滑油润滑脂的密封

1.2.2 液压与气压传动系统简介

一、液压传动系统

1. 液压传动概述

液压传动系统是以液体作为工作介质, 依靠密封容积的变化来传递运动, 依靠液体内部的压力来传递动力的一种能量转换装置, 它先将机械能转换为便于输送的液压能, 再将液压能转换为机械能做功。

液压传动技术是根据 17 世纪帕斯卡提出的液体静压力传动原理而发展起来的一门新兴技术, 广泛应用于工农业生产中。如工业用的塑料加工机械、压力机械、机床等; 行走机械中的工程机械、建筑机械、农业机械、汽车等; 钢铁工业用的冶金机械、提升装置、压辊调整装置等; 土木水利工程用的防洪闸门及堤坝装置、河床升降装置、桥梁操纵机构等; 发电厂涡轮机调速装置、核发电厂等; 船舶用的甲板起重机等; 军事工业用的火炮操纵装置、飞机起落架的收放装置和方向舵控制装置等。

2. 电液控制系统

电液控制机构既具有电子控制的灵活性, 又有液压元件的巨大功率, 随着计算机技术的发展与应用, 电液控制机构更具有控制灵活、操作方便、显示清晰并能进行数据处理和实现大系统控制的功能。近年来, 这种控制系统正日益广泛应用于冶金机械、轻工机械、机械制造、大型科学实验装备及航空航天、舰船、军工等部门。随着生产水平的发展, 机械装备自动化程度的日益提高, 在要求工作性能力求完善的情况下, 集机、电、液于一体的电液控制机构将更普遍地应用于各个领域之中。

1) 电液控制系统的组成

电液控制系统的基本组成如图 1-2-2-1 所示。



图 1-2-2-1 电液控制系统的基本组成

2) 电液控制系统的分类

电液控制系统可按各种不同的原则进行分类, 参见表 1-2-2-1。