



# 大学物理

## 教程

(下册)

王莉 崔占涛 朱浩 编著

清华大学出版社

# 大学物理教程 ◀

(下册) ◀

王莉 崔占涛 朱浩 编著 ▶

▶ 清华大学出版社  
北京

## 内 容 简 介

本教材综合、借鉴了国内外大学物理教材的优势和特色,教材结构和教学内容更切合目前我国大学物理教育的实际情况。教材分为上、下两册,上册主要内容为经典力学、机械振动与机械波、分子动理论和热力学基础;下册主要内容为电磁学、波动光学、狭义相对论和量子物理基础。教学内容覆盖了教育部基础物理课程教学指导分委会制定的《理工科类大学物理课程教学基本要求》的核心内容,教学内容层次分明,可以满足不同层次、不同学时的教学需求。

本书可作为高等学校理工科非物理类专业大学物理课程的教材,也可供其他读者阅读参考。

版权所有,侵权必究。侵权举报电话:010-62782989 13701121933

### 图书在版编目(CIP)数据

大学物理教程.下册/王莉,崔占涛,朱浩编著.--北京:清华大学出版社,2016

ISBN 978-7-302-42080-4

I. ①大… II. ①王… ②崔… ③朱… III. ①物理学—高等学校—教材 IV. ①O4

中国版本图书馆 CIP 数据核字(2015)第 264095 号

责任编辑:朱红莲

封面设计:张京京

责任校对:王淑云

责任印制:何 芊

出版发行:清华大学出版社

网 址: <http://www.tup.com.cn>, <http://www.wqbook.com>

地 址:北京清华大学学研大厦 A 座 邮 编:100084

社总机:010-62770175 邮 购:010-62786544

投稿与读者服务:010-62776969, [c-service@tup.tsinghua.edu.cn](mailto:c-service@tup.tsinghua.edu.cn)

质 量 反 馈:010-62772015, [zhiliang@tup.tsinghua.edu.cn](mailto:zhiliang@tup.tsinghua.edu.cn)

印 装 者:北京鑫海金澳胶印有限公司

经 销:全国新华书店

开 本:185mm×260mm 印 张:19.25 字 数:466千字

版 次:2016年1月第1版 印 次:2016年1月第1次印刷

印 数:1~2500

定 价:36.00元

产品编号:064867-01

大学物理课程教学改革已经轰轰烈烈地走过了 20 多个年头,在课程体系、教学内容、教学手段和方法等诸多方面都进行了多方位的改革与尝试,取得了众多令人瞩目的研究成果。但有一点是不会改变的,那就是大学物理课程是高等教育课程体系中的基础课。多年的改革形成了一种共识:物理教育是培养学生科学素质的教育。

大学物理课程的教学目标是:(1)使学生建立描述物质运动的基本概念、认识物质运动的基本规律、掌握描述物质运动的基本方法;(2)培养学生科学的思想方法和思维方式,提高分析问题和解决问题的能力;(3)让学生得到科学精神、科学态度和科学方法的熏陶,使其具备成为新世纪科学与技术人才的基本素质。基于上述认识,编写本教材的一些主要思路 and 做法如下。

1. 本教材是在大众教育、中学新课改的背景下编写的。由于全国各地课改的方式、程度不同,高考理科综合的科目选择的不同,使得学生的中学物理基础参差不齐。为适应这些变化,本教材将力学的起点做了一些调整,质点运动学从一维运动开始讲起,但并不与高中内容重复,而是着重强调物理量的矢量表示与运算,重点强调利用高等数学中的微积分方法,研究函数与变量问题。质点动力学仍从牛顿定律开始,但更突出强调牛顿定律的内涵、适用条件与范围;进一步拓展关于质量、惯性等的认识;同时运用微积分方法凸显牛顿第二定律的矢量性、瞬时性和叠加性;通过分析和研究各种变力、变加速问题,使教学内容既能与中学内容有机衔接,又在内容和方法上不重复中学内容与方法。

2. 学生从中学进入大学,无论是思维方式,还是学习方法都要经历重大转变。为帮助学生尽快完成思维方式和学习方法的转变,本教材编写注重高等数学矢量运算、微积分方法的贯通。多年的教学经验表明,学生在大学物理课程学习中面临的一个重要挑战,就是高等数学中的矢量运算方法、微积分方法、函数与变量等在物理学中的应用。学习高等数学是一回事,应用学到的数学方法分析、解决物理问题又是一回事,使学生将两者衔接起来,融会贯通并非想象的那么容易。因此,本教材从质点力学开始就特别强调矢量运算、函数与变量和微积分思想方法,并且将这些方法贯穿教材始终。教材结构设计上将微积分应用比较集中的质点力学和电磁学部分分别放在上、下册,使难点分散开。

3. 在相对论和量子论部分,本教材借鉴了北美教材的内容体系,重点强调现代物理思想和概念,弱化或避开繁复的数学方程,强化了现代物理特别是量子力学相关的一些实验结果的介绍,例如电子直边衍射实验、电子双缝衍射实验、单光子实验等。更多地将量子力学的一些抽象概念形象化、具体化,例如隧道效应的应用、一维势阱模型、物质波概念(量子围栏)等。

4. 教材中设置了温馨提示、问题讨论栏目:提示内容多是作者多年教学经验的积累,主要是为了提示学生学习的重点与难点、分析问题的要点和关键;提示学生需要注意和容

易混淆的概念；提示学生如何通过比较学习，区分不同概念、不同定理定律间的区别与联系；提示学生相关物理概念的背景知识等。问题讨论多为相关知识概念的拓展内容，有助于学生更好地理解 and 掌握基本概念及其应用。

5. 思考题分散于教材的各个部分，这样使得问题更有针对性，也更有利于学生及时检查学习效果，反馈没有搞清的概念、原理、定理、定律等，以便及时解决问题，使得阅读教材更有放矢。

6. 本教材教学内容覆盖了“教育部非物理类理工科大学物理教学基本要求”的核心内容，有些教学内容，例如流体曳力、刚体的旋进运动、熵与能源、电介质中的高斯定理、LC 振荡电路等打上了 \* 号，而对称性与守恒定律、非线性振动与混沌、熵与信息等教学内容打上了 \*\* 号，其目的是使得教学内容层次更分明，可以满足不同层次、不同学时的教学需求。

7. 习题设置上，增大了更能检验和考核对基本概念的理解与掌握的选择题的量；练习题分为了三个层次，第一个层次为简单练习题，只要理解和掌握了基本概念与原理，即可正确分析与求解这些问题。该层次练习题加注了对应的章节的内容标题，更方便教学中师生有针对性地选择题目。第二个层次为综合练习题，这些问题通常需要综合运用前面的知识或更多的数学技巧才能分析和求解。第三个层次为趣味与应用问题，这些问题选取了一些科学、技术、生活中的趣味与应用问题，引导学生保持对自然的好奇心、更多地观察周围的世界，学习如何用物理解释自然现象，从而更深刻地理解周围的物质世界及其运动规律。同时也希望通过这些问题对学生进行多渠道、多层次、全方位的科学思维方法的训练。

本书上册第 1~2 章由孙燕云编写，第 3~4 章由朱浩编写，第 5~11 章由王莉编写；下册第 12 章由朱浩编写，第 13~15 章由崔占涛编写，第 16~19 章由王莉编写。上册插图由孙燕云、朱浩和崔占涛共同完成，下册插图由王莉完成；全书习题由王莉、朱浩、崔占涛、孙燕云共同完成，全书由王莉统稿。

本教材的前身《大学物理教程》讲义曾于 2014 年在西南交通大学 2013 级部分理工科专业中试用，后经修订《大学物理教程》(修订讲义)于 2015 年在西南交通大学 2014 级部分理工科专业中试用，经最后修订成稿形成这套教材。讲义与教材的编写得到了西南交通大学教务处的大力支持并予以立项；在讲义试用过程中，得到了物理科学与技术学院和物理系领导吴平、张晓、曾勇以及同事们的支持与帮助；教材能够顺利出版，得到了清华大学出版社朱红莲老师的热情帮助，在此向他们一并致以衷心的感谢！同时，向本书编写过程中所参阅的书籍、文献的作者致以诚挚的谢意！由于作者的学识浅薄，书中错误与不足之处在所难免，希望专家、同行和读者批评指正。

编者

2015 年 8 月于四川成都

<b>第 12 章 静电场</b> .....	<b>1</b>
12.1 电荷与静电力 .....	1
12.1.1 电荷 .....	1
12.1.2 库仑定律 .....	2
12.1.3 静电力叠加原理 .....	3
12.1.4 静电力的壳定理 .....	4
12.2 真空中的静电场 电场强度 .....	6
12.2.1 什么是场 .....	6
12.2.2 真空中的静电场 .....	7
12.2.3 电场强度 .....	7
12.2.4 点电荷电场与场强叠加原理 .....	7
12.2.5 电场强度的计算 .....	9
12.2.6 静电场中的电荷 .....	14
12.3 真空中静电场的高斯定理及其应用 .....	16
12.3.1 矢量场的通量 .....	17
12.3.2 电场通量 .....	18
12.3.3 高斯定理 .....	18
12.3.4 高斯定理的应用 .....	21
12.4 真空中静电场的环路定理 电势 .....	24
12.4.1 静电场力的功和环路定理 .....	24
12.4.2 电势能 .....	25
12.4.3 电势 .....	26
12.4.4 电势与电势差的计算 .....	27
12.4.5 等势面和电场线 .....	30
12.4.6 电场强度与电势的关系 .....	31
12.5 静电场中的导体和电介质 .....	32
12.5.1 静电场中的导体 .....	32
12.5.2 静电场中的电介质 .....	37
*12.5.3 电介质中的高斯定理 .....	38
12.6 电容器与电容 静电场的能量 .....	38
12.6.1 电容器 .....	39

12.6.2	电容器的电容	39
12.6.3	静电场的能量	41
12.7	电源电动势 稳恒电流	42
12.7.1	电源电动势	42
12.7.2	稳恒电流与电流密度	43
12.7.3	电流密度与电子漂移速度	44
12.7.4	电流密度与电场强度	45
第12章习题		46

## 第13章 稳恒电流的磁场 56

13.1	毕奥-萨伐尔定律及其应用	56
13.1.1	毕奥-萨伐尔定律	56
13.1.2	磁场的叠加原理	57
13.1.3	毕奥-萨伐尔定律的应用	57
13.2	磁场的高斯定理和安培环路定理	61
13.2.1	磁感应线	61
13.2.2	磁通量	62
13.2.3	磁场的高斯定理	63
13.2.4	安培环路定理	63
13.2.5	安培环路定理的应用	65
13.3	磁场对运动电荷及载流导线的作用	68
13.3.1	洛伦兹力	68
13.3.2	磁场对运动电荷的作用及其应用	69
13.3.3	磁场对载流导线的作用	72
13.3.4	磁场对载流线圈的作用与线圈磁矩	74
13.4	磁场中的磁介质	76
13.4.1	磁介质的分类	76
13.4.2	磁介质的磁化	76
*13.4.3	磁介质中的安培环路定理	78
第13章习题		79

## 第14章 电磁感应 麦克斯韦方程组 89

14.1	法拉第电磁感应定律	89
14.1.1	法拉第实验	89
14.1.2	法拉第电磁感应定律	90
14.1.3	楞次定律与法拉第电磁感应定律	90
14.2	感应电动势	91
14.2.1	动生电动势	91
14.2.2	感生电动势与感生电场	94

14.2.3	感生电场的验证及应用	97
14.3	自感和互感 磁场能量	99
14.3.1	电感器与电感	99
14.3.2	自感现象与自感电动势	100
14.3.3	互感现象和互感电动势	101
14.3.4	磁场能量	103
14.3.5	磁场的能量密度	104
14.4	位移电流 安培环路定理的一般形式	104
14.4.1	位移电流	104
14.4.2	安培环路定理的一般形式	106
*14.5	LC 振荡电路	107
14.6	麦克斯韦方程组	109
14.6.1	麦克斯韦方程组的积分形式	110
14.6.2	麦克斯韦方程组的意义	111
*14.7	电磁波的产生与传播 电磁场能流	112
14.7.1	电磁波的产生与传播	112
14.7.2	验证电磁波存在的赫兹实验	113
14.7.3	电磁场能流与能流密度	113
14.7.4	电磁波谱	115
第 14 章习题		117
<b>第 15 章 波动光学</b>		<b>127</b>
15.1	光的偏振	127
15.1.1	光的偏振特性与偏振态	127
15.1.2	偏振片起偏 马吕斯定律	129
15.1.3	反射和折射起偏 布儒斯特定律	131
15.1.4	双折射	132
15.1.5	检偏器与偏振光检偏	135
15.2	光的干涉	136
15.2.1	获得相干光的方法	137
15.2.2	光程 光程差	137
15.2.3	双光束干涉 空间相干性	138
15.2.4	薄膜干涉	143
*15.2.5	迈克尔孙干涉仪 时间相干性	149
15.3	光的衍射	151
15.3.1	衍射现象	151
15.3.2	惠更斯-菲涅耳原理	152
15.3.3	单缝夫琅禾费衍射	153
15.3.4	圆孔衍射 光学仪器分辨率	158

15.3.5	双缝衍射	160
15.3.6	光栅衍射	162
*15.3.7	晶体的 X 射线衍射	168
第 15 章习题		168
<b>第 16 章 狭义相对论基础</b>		<b>178</b>
16.1	狭义相对论基本原理	178
16.1.1	伽利略变换与力学相对性原理	178
16.1.2	经典力学的困难	179
16.1.3	狭义相对论基本原理	181
16.2	洛伦兹变换	183
16.2.1	几个基本概念	183
16.2.2	洛伦兹变换	185
16.3	狭义相对论时空观	189
16.3.1	同时的相对性	189
16.3.2	动钟变慢(时间膨胀)——时间测量的相对性	190
16.3.3	动尺缩短——空间测量的相对性	194
16.4	狭义相对论动力学基础	196
16.4.1	相对论动量和质量	196
16.4.2	相对论能量	198
16.4.3	相对论动力学基本方程	202
16.4.4	相对论的意义	203
第 16 章习题		205
<b>第 17 章 光的本性</b>		<b>209</b>
17.1	黑体辐射与普朗克能量子假设	209
17.1.1	黑体辐射	209
17.1.2	普朗克能量子假设	212
17.2	光电效应与爱因斯坦的光量子假设	213
17.2.1	光电效应及其实验规律	213
17.2.2	爱因斯坦光量子假设 光电效应方程	214
17.3	康普顿效应与光子动量	216
17.3.1	康普顿散射	217
17.3.2	用光子理论解释康普顿散射	218
17.4	光子与光的波粒二象性	220
17.4.1	探测光子的实验	220
17.4.2	光的波粒二象性	221
第 17 章习题		224

<b>第 18 章 物质的本性</b> .....	<b>227</b>
18.1 物质波 .....	227
18.1.1 德布罗意物质波假设 .....	227
18.1.2 物质波假设的实验验证 .....	228
18.2 实物粒子的波粒二象性 概率波 .....	232
18.2.1 实物粒子的波粒二象性 .....	232
18.2.2 概率波 .....	233
18.3 不确定关系 .....	233
18.3.1 位置与动量的不确定关系 .....	234
18.3.2 能量和时间的不确定关系 .....	237
18.3.3 不确定关系的物理意义 .....	238
18.3.4 不确定关系的哲学思考——互补原理 .....	239
18.4 波函数 薛定谔方程 .....	241
18.4.1 波函数(概率幅) .....	241
18.4.2 薛定谔方程 .....	243
第 18 章习题 .....	248
<b>第 19 章 势阱中的电子</b> .....	<b>251</b>
19.1 一维势阱中的电子 .....	251
19.1.1 一维势阱模型 .....	251
19.1.2 一维势阱中电子的薛定谔方程及其解 .....	252
19.1.3 关于一维无限深势阱中电子的重要结论 .....	253
19.2 三维势阱——原子中的电子 .....	255
19.2.1 三维势阱 .....	255
19.2.2 氢原子的玻尔理论 .....	255
19.2.3 氢原子的量子理论 .....	259
19.3 原子的壳层结构 .....	265
19.3.1 描述电子运动状态的四个量子数 .....	265
19.3.2 泡利不相容原理 .....	266
19.3.3 能量最小原理 .....	266
* 19.4 激光 .....	266
19.4.1 爱因斯坦的辐射理论 .....	266
19.4.2 激光器 .....	269
19.4.3 激光的特性及其应用 .....	271
第 19 章习题 .....	273

附录 I 大学物理中一些常用数学公式 .....	276
附录 II SI 基本单位 .....	278
附录 III 一些基本的物理常数 .....	280
附录 IV SI 词头 .....	281
附录 V 银河系常用天体物理参数 .....	282
附录 VI 常用希腊字母及其读音 .....	283
习题参考答案 .....	284
参考文献 .....	295

## 第 12 章 静 电 场

“风雨交加,电闪雷鸣”是一种自然现象,因此闪电应该是人类最早看到的电磁现象,但因为不理解,因而将其视为天神发怒。人类真正开始理解电现象是从摩擦生电开始的。从这一章开始我们将研究电磁现象和电磁运动。电磁运动与我们周围的几乎一切物质都密切相关,原子结构、分子结构和固体的形成都是电磁力作用的结果。许多材料的性质,如固体的弹性、液体的表面张力、弹簧的弹力、摩擦力、支撑力等实际上都源自原子之间的电磁力。

现代生活的各个角落都离不开电磁运动。每当你按下房间的电灯开关,发电厂就会产生燃料消耗,驱动两个磁极间的导线线圈旋转,于是燃料燃烧的一部分能量就转变成电能传输给电路中的电子,最终电子的运动转变成光能。

当你在计算机或手机键盘上键入一个命令时,就会在电子线路中产生一个传输你的指令的电子流,在计算机或手机中,有成千上万个电子流动通道,但都是被关闭的,只有你通过键盘按钮打开的那个门允许这个电子流通过,到达你的指令目标并被执行。

每当你按动电视机遥控器上的频道选择按钮时,一束电磁波就从遥控器发射出去,并到达电视机中的接收器,然后,接收器就会调谐电视机,以便接收另一个来自地球上空轨道上的卫星发射出来的电磁波信号,这个新的电磁波信号会给电视机指令,电磁力将聚焦和偏转显像管中的电子束,产生视觉图像。

在所有上述不同的现象中,一个共同之处是,他们都必须依赖于电磁力来控制 and 导引电子或电磁能的流动。这些力形成了我们研究电磁学的基础。我们将看到,所有电磁现象,都可以由四个基本的方程——“麦克斯韦方程”来解释。这些方程,就是我们后面将逐一讨论到的电磁学定理或定律。

### 12.1 电荷与静电力

#### 12.1.1 电荷

物质的电性质来源于物质的微观结构,宏观物体都是由分子、原子组成的。众所周知,原子由带正电的原子核和带负电并绕原子核运动的电子组成。用丝绸摩擦过的玻璃棒和用毛皮摩擦过的橡胶棒都能吸引轻小的物体,图 12-1 所示的就是橡胶梳子与头发摩擦后,吸引碎纸屑的现象,这是因为梳子带电了。

大量的实验表明,自然界中只存在两种电荷:正电荷和负电荷。人们约定玻璃棒与丝绸摩擦后所带电荷为“正电荷”,橡胶棒与毛皮摩擦后所带电荷为“负电荷”。

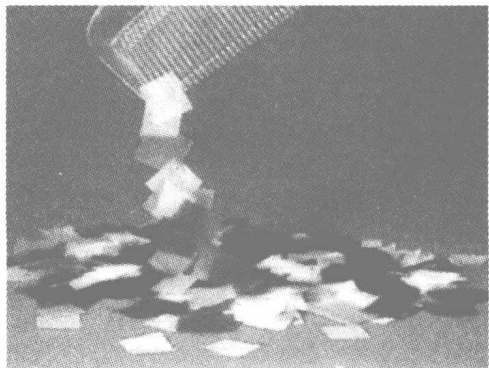


图 12-1 与头发摩擦过的梳子能吸引碎纸屑

物体之所以能带上电荷,是因为由于摩擦或其他原因,会得到或失去一些电荷,定量描述物体所带电量的物理量称为**电荷量**,在国际单位制中,电荷量的单位为 C(库仑)。

实验发现,电荷有下列一些重要性质:

(1) 电子所带电量是实验测得的最小电量单位,其绝对值为

$$e = (1.6021892 \pm 0.0000046) \times 10^{-19} \text{ (C)}$$

因此,电子电量被称为**基本电荷量**。物质的微观结构决定了物体得到或失去的电荷量总是电子电量的整数倍,即物体所带电荷量是不连续变化的,物体所带电荷量的不连续性称为**电荷的量子化**。

虽然理论上预言组成原子核的夸克的带电量为  $\pm e/3$  或  $\pm 2e/3$ ,但实验上至今尚未发现独立存在的夸克,即使将来实验证实了理论预言,电荷量仍是量子化的。由于宏观物体通常所带电荷量相对于基本电荷量都是巨大的,因此,讨论宏观电磁现象时,通常可以认为电荷是连续分布在带电体上的。

(2) 电子是非常稳定的基本粒子。因此,对于一个孤立系统,如果没有净余电荷出入系统边界,则该系统正负电荷的代数和将保持不变,这一规律被称为**电荷守恒定律**。

(3) 实验还表明,带点粒子的电荷量与其运动状态无关,即在不同惯性系中,带点粒子的电荷量是相同的,这个特性被称为**电荷的相对论不变性**。

### 12.1.2 库仑定律

1785 年,法国物理学家库仑利用如图 12-2 所示的扭秤实验,直接测量了两个带电体之间的相互作用力,并在实验基础上总结归纳出著名的库仑定律:真空中两个静止的点电荷之间的相互作用力的大小与它们的电荷量  $q_1$  和  $q_2$  的乘积成正比,与它们之间距离  $r$  的平方成反比;作用力的方向沿着两电荷的连线,同号电荷相斥,异号电荷相吸。如图 12-3 所示,该定律可以用矢量式表达为

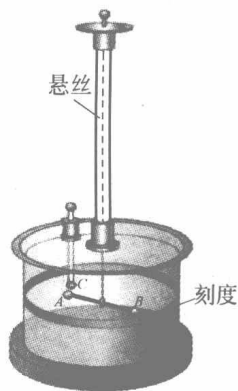
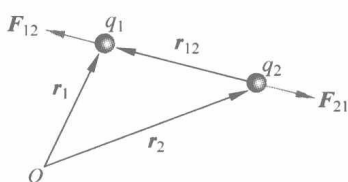
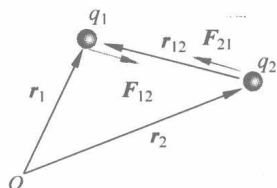


图 12-2 库仑扭秤实验

$$\mathbf{F}_{12} = -\mathbf{F}_{21} = k \frac{q_1 q_2}{r_{12}^2} \hat{\mathbf{r}}_{12} \quad (12-1-1)$$



(a) 同号电荷之间为排斥力



(b) 异号电荷之间为吸引力

图 12-3 库仑定律

式中,  $\hat{r}_{12}$  表示两个点电荷间相对位置矢量  $r_{12}$  的单位矢置, 即  $\hat{r}_{12} = r_{12}/r_{12}$ ;  $k$  为比例系数, 在国际单位制中,  $k = 8.9880 \times 10^9 \text{ N} \cdot \text{m}^2 \cdot \text{C}^{-2} \approx 9 \times 10^9 \text{ N} \cdot \text{m}^2 \cdot \text{C}^{-2}$ 。这种相互作用力称为静电力或库仑力。

为了使以后的电磁学公式形式简化, 引入真空电容率  $\epsilon_0$ 。令

$$\epsilon_0 = \frac{1}{4\pi k} = 8.85 \times 10^{-12} \text{ C}^2 \cdot \text{N}^{-1} \cdot \text{m}^{-2}$$

于是, 库仑定律又可表示为

$$\mathbf{F} = \frac{1}{4\pi\epsilon_0} \frac{q_1 q_2}{r^2} \hat{\mathbf{r}} \quad (12-1-2)$$

**⚠ 温馨提示:** 库仑定律只适用于“点电荷”。“点电荷”是人们在实践中抽象出来的一个理想模型, 点电荷占有空间位置, 带有电量, 但不计电荷尺寸或大小。如同我们曾经用过的质点、刚体、理想气体等模型一样, 是为了突出问题的主要矛盾对具体带电体的一个简化。实际应用过程中, 和质点概念一样, 点电荷也是一个相对概念, 当两个带电体之间的距离比带电体本身的尺度大很多时, 带电体就可以视为一个点电荷。若两个带电体不能视为点电荷时, 不能直接用库仑定律表达式计算它们之间的相互作用力。

### 12.1.3 静电力叠加原理

实际问题中, 我们研究的系统可能有多个点电荷, 或者带电体不能视为点电荷, 如何计算它们之间的相互作用力呢?

实验发现, 当空间存在两个以上的静止点电荷时, 任意两个点电荷间的相互作用力仍然遵循库仑定律, 两个点电荷之间的相互作用力不会因为其他点电荷的存在而改变, 任一点电荷受到的静电力等于空间所有其他点电荷单独存在时对该点电荷作用力的矢量和, 这就是静电力叠加原理, 如图 12-4 所示。即

$$\mathbf{F} = \mathbf{F}_1 + \mathbf{F}_2 + \dots + \mathbf{F}_n \quad (12-1-3)$$

库仑定律和静电力叠加原理是关于静止电荷间相互作用的两个基本实验定律, 是静电学的基础。

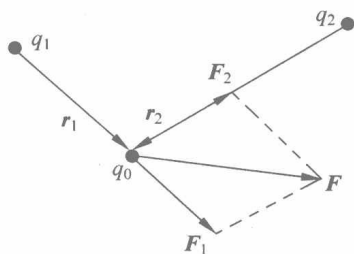


图 12-4 静电力叠加原理

**例 12-1** 图 12-5 中有三个点电荷  $q_1, q_2$  和  $q_0$ , 分别放在图示的位置上, 求点电荷  $q_0$  受到的静电力。

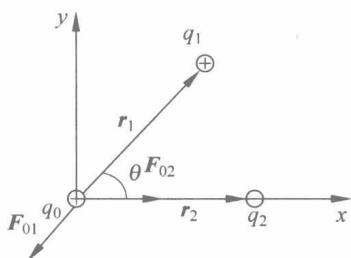


图 12-5 例 12-1 用图

**解** 由库仑定律可知,  $q_1$  和  $q_0$  之间为排斥力,  $q_2$  和  $q_0$  之间为吸引力, 如图 12-5 所示。利用静电力叠加原理可得  $q_0$  所受合力为

$$\begin{aligned} \mathbf{F} &= \mathbf{F}_{01} + \mathbf{F}_{02} = \frac{1}{4\pi\epsilon_0} \frac{q_0 q_1}{r_1^2} \hat{\mathbf{r}}_1 + \frac{1}{4\pi\epsilon_0} \frac{q_0 q_2}{r_2^2} \hat{\mathbf{r}}_2 \\ &= -\frac{1}{4\pi\epsilon_0} \frac{q_0 q_1}{r_1^2} \cos\theta \hat{\mathbf{i}} - \frac{1}{4\pi\epsilon_0} \frac{q_0 q_1}{r_1^2} \sin\theta \hat{\mathbf{j}} + \frac{1}{4\pi\epsilon_0} \frac{q_0 q_2}{r_2^2} \hat{\mathbf{i}} \\ &= \frac{1}{4\pi\epsilon_0} \left( \frac{q_0 q_2}{r_2^2} - \frac{q_0 q_1}{r_1^2} \cos\theta \right) \hat{\mathbf{i}} - \frac{1}{4\pi\epsilon_0} \frac{q_0 q_1}{r_1^2} \sin\theta \hat{\mathbf{j}} \end{aligned}$$

当两个带电体中的一个不能视为点电荷时,我们可以首先采用微元分析法,将该带电体看作为许多点电荷元组成的,其中任意一个电荷元与点电荷之间的作用力遵从库仑定律,再利用静电力叠加原理,计算点电荷所受静电力。

**例 12-2** 如图 12-6(a) 所示,一正点电荷  $q_0$  置于长度为  $L$ ,带电量为  $+q$  的线状带电体的垂直平分线上,若  $q_0$  到带电线的垂直距离为  $d$ ,求  $q_0$  所受静电力。

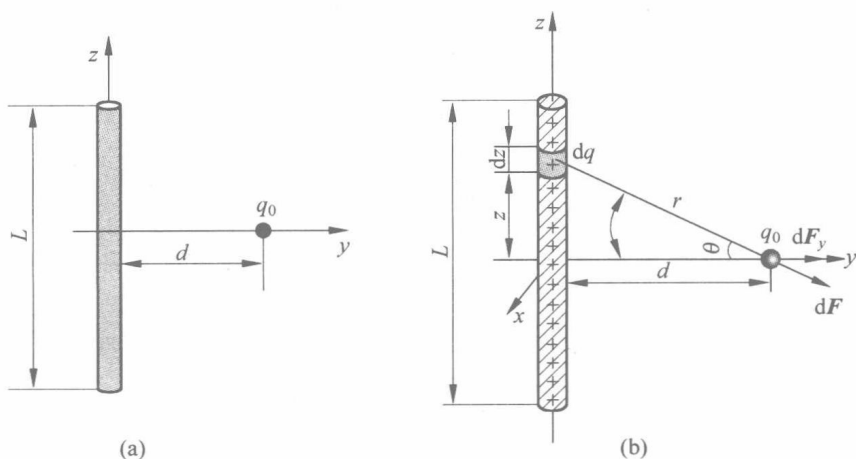


图 12-6 例 12-2 用图

**解** 将带电细线分成可视为点电荷的许多长度为  $dz$ ,电荷量为  $dq$  的微元电荷,其中任意一个电荷元  $dq$  对  $q_0$  的作用力为  $dF$ ,方向如图 12-6(b) 所示。按图示坐标,电荷元  $dq=qdz/L$ 。由库仑定律, $dF$  的大小为

$$dF = \frac{1}{4\pi\epsilon_0} \frac{q_0 dq}{r^2}$$

由电荷分布的对称性可知,所有电荷元对  $q_0$  的作用力,在  $z$  轴方向的投影相互抵消,必有  $F_z = \int dF_z = 0$ 。因此, $q_0$  所受合力沿  $y$  轴正向,其大小为

$$\begin{aligned} F_y &= \int dF_y = \int \frac{1}{4\pi\epsilon_0} \frac{q_0 dq}{r^2} \cos\theta = \int_{-L/2}^{L/2} \frac{1}{4\pi\epsilon_0} \frac{q_0 q dz}{L(d^2 + z^2)} \frac{d}{\sqrt{d^2 + z^2}} \\ &= \frac{1}{4\pi\epsilon_0} \frac{q_0 q}{d\sqrt{d^2 + L^2/4}} \end{aligned}$$

如果  $q_0$  距离带电线很远,满足  $d \gg L$ ,则上面的结果变为

$$F_y = \frac{1}{4\pi\epsilon_0} \frac{q_0 q}{d^2}$$

这正是两个点电荷之间的作用力,可见只要电荷之间的间距比带电体本身尺度大很多,就可将其视为点电荷。

#### 12.1.4 静电力的壳定理

**壳定理 1:** 一个均匀带电的球壳作用在球壳外任意一点处的点电荷上的静电力等于将球壳上所有电荷集中于球心处的点电荷所施加的静电力。

**壳定理 2:** 置于一个均匀带电的球壳内任何一点处的点电荷, 所受静电力为零。

**例 12-3** 证明上述两个定理。

**证明** 如图 12-7 所示, 设带电球壳厚度为  $t$ 、半径为  $R$ , 带有电量  $-Q$ , 电荷体密度为  $\rho$ 。将球壳分割成许多半径不同的圆环, 假设圆环带电量为  $dQ$ 。再将圆环分割成许多微小的点电荷  $dq_A, dq_B, \dots$ 。对称性分析不难发现, 圆环对点电荷  $q$  的作用力沿球壳半径指向球心。由库仑定律可知, 圆环上  $A$  点处的点电荷  $dq_A$  对  $q$  的作用力在半径方向的投影为

$$df_{Ar} = -\frac{qdq_A}{4\pi\epsilon_0 x^2} \cos\alpha \hat{r} \quad (1)$$

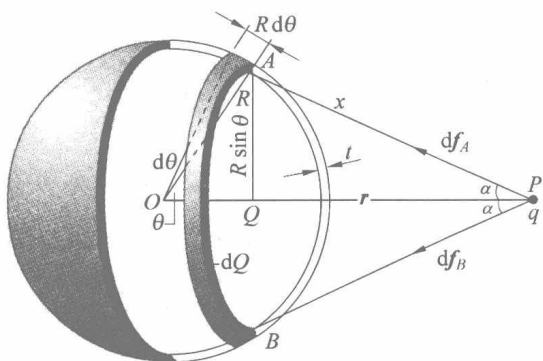


图 12-7 例 12-3 用图

由静电力叠加原理可得整个圆环作用在点电荷  $q$  上的作用力为

$$dF = \int df_{Ar} = \int -\frac{qdq_A}{4\pi\epsilon_0 x^2} \cos\alpha \hat{r} = -\frac{qdQ}{4\pi\epsilon_0 x^2} \cos\alpha \hat{r} \quad (2)$$

其中  $dQ = \int_{\text{圆环}} dq_A = \rho 2\pi R \sin\theta \cdot R d\theta \cdot t = 2\pi R^2 \rho t \sin\theta d\theta$ 。利用

$$\cos\alpha = \frac{r - R\cos\theta}{x}, \quad r\cos\theta = \frac{r^2 + R^2 - x^2}{2r}, \quad \sin\theta d\theta = \frac{x}{rR} dx$$

可得圆环作用在点电荷  $q$  上的静电力大小为

$$dF = \frac{\rho t R q}{4\epsilon_0 r^2} \left( \frac{r^2 - R^2}{x^2} + 1 \right) dx \quad (3)$$

再次利用静电力叠加原理可得整个球壳作用在点电荷  $q$  上的作用力大小为

$$F = \int dF = \frac{\rho t R q}{4\epsilon_0 r^2} \int_{r-R}^{r+R} \left( \frac{r^2 - R^2}{x^2} + 1 \right) dx = \frac{q\rho 4\pi R^2 t}{4\pi\epsilon_0 r^2} = \frac{qQ}{4\pi\epsilon_0 r^2} \quad (4)$$

静电力方向指向球心。

若点电荷  $q$  位于球壳内部, 距离球心为  $r$  处, 如图 12-8 所示, 则积分式 (4) 上下限将变为

$$F = \int dF = \frac{\rho t R q}{4\epsilon_0 r^2} \int_{R-r}^{r+R} \left( \frac{r^2 - R^2}{x^2} + 1 \right) dx = 0$$

实际上,只要电荷在球壳上的分布具有球对称性,也就是说,电荷体密度可以随球壳半径  $r$  变化,壳定理都成立。

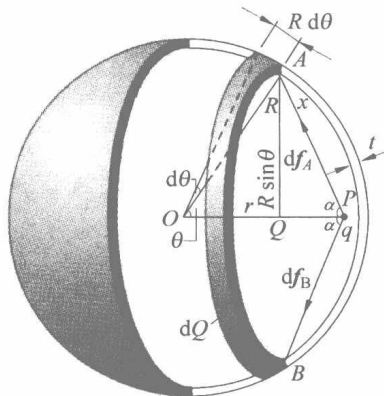


图 12-8 例 12-3 用图

**温馨提示:** 叠加原理和微元分析方法将是电磁学部分分析和解决问题的重要方法,也是大家必须掌握的一种基本方法。后面我们还会学习电场和磁场的矢量叠加问题,电势、电势能和矢量场通量等的标量叠加问题,注意它们的区别与联系。

## 12.2 真空中的静电场 电场强度

### 12.2.1 什么是场

在你所坐的房间里,空间每一点都有确定的温度,你可以用温度计测量出每一点的温度,然后建立一个房间的直角坐标系,标识出每一点的温度,或用数学函数  $T(x, y, z)$  表示出空间各点的场分布,温度的分布称为温度场。完全类似的方法,你还可以表示出房间各点的压强场。

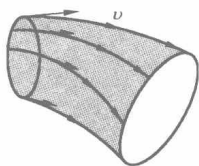


图 12-9 流体速度场

但是,如果你想测量一个弯曲的管道中各点流体的速度,你不但需要表示出各空间点速度的大小,还必须表示出方向。最后,你也可以把空间各点速度的大小和方向用一张图表示出来,如图 12-9 所示;或用一个数学函数  $\boldsymbol{v}(x, y, z)$  表示出来。

如果场分布不随时间变化,则称这种场为静场。反之,如果场分布随时间变化,则称这种场为时变场。

**温馨提示:** “场”是一个抽象的概念,在数学上通常用一个空间点函数来表达。但需要注意的是,如同物理量分为矢量和标量一样,场也分标量场和矢量场。若所研究的物理量为标量,则对应的场就是标量场,例如温度场,由于空间各点温度只需要一个温度计读数就能确定,因此,表示一个热辐射物体周围空间不同点的温度函数  $T(x, y, z)$  是一个标量函数。但一个管道中气流或水流的速度场则是一个矢量场,因为,空间不同点,流体各部分的流速函数  $\boldsymbol{v}(x, y, z)$  是矢量,每一点速度的大小和方向不同。