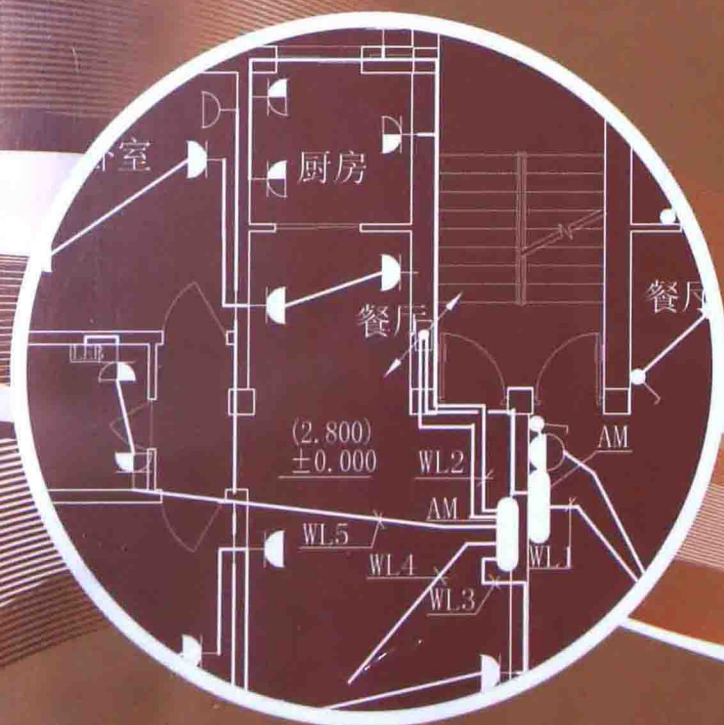


根据最新规范编写

建筑电气安装工程 预算入门与 实例详解

主编 岳井峰

第2版



交流QQ群
368852790



中国电力出版社
CHINA ELECTRIC POWER PRESS

建筑电气安装工程 预算入门与 实例详解

主 编 岳井峰
副主编 刘 宇 李冬菊
参 编 刘启利 周坤宇 穆 雪

第2版



中国电力出版社
CHINA ELECTRIC POWER PRESS

内 容 提 要

本书是一本专门针对建筑电气安装工程预算初学者而编写的入门书籍，具有较强的针对性和实用性。全书以住宅楼电气安装工程局部工程图为案例主线，重点讲述建筑电气工程造价编写的每一个编制步骤和方法，内容包括建筑电气安装工程施工图预算的编制、工程量清单的编制和工程量清单计价的编制三个部分，并附有建筑电气安装工程预算编制实例。全书按照2013年7月1日开始实施的《建设工程工程量清单计价规范》(GB 50500—2013)和《通用安装工程工程量计算规范》(GB 50856—2013)编写。

本书特别适用于电气安装工程预算的初学者，既可作为从事建筑安装工程的造价员、工程技术管理人员的培训及参考用书，也可作为建筑类高职院校工程造价专业和其他相近专业的教材，同时可作为建筑类本科工程造价专业的教学用书。

图书在版编目 (CIP) 数据

建筑电气安装工程预算入门与实例详解/岳井峰主编. —2版.

—北京: 中国电力出版社, 2015.3

ISBN 978-7-5123-7169-9

I. ①建… II. ①岳… III. ①房屋建筑设备—电气设备—建筑安装—预算编制 IV. ①TU723.3

中国版本图书馆 CIP 数据核字 (2015) 第 022742 号

中国电力出版社出版发行

北京市东城区北京站西街19号 100005 <http://www.cepp.sgcc.com.cn>

责任编辑: 周娟华 责任印制: 蔺义舟 责任校对: 李楠

北京丰源印刷厂印刷·各地新华书店经售

2011年1月第1版·2015年3月第2版·2015年3月第5次印刷

787mm×1092mm 1/16·13.25印张·325千字

定价: 39.80元

敬告读者

本书封底贴有防伪标签, 刮开涂层可查询真伪

本书如有印装质量问题, 我社发行部负责退换

版权专有 翻印必究

前 言

无论是建筑工程预算还是安装工程预算,最终的完成成果都是编制出符合规定要求的相关表格内的内容,并填写完整。因此,衡量一位从事工程造价人员及欲从事工程造价人员是否具有工程造价文件编制能力,主要看其是否能够独立完成这些表格的编制。虽然,现在很多预算软件都能够直接生成各种表格,仿佛使工程造价工作简单化、“傻瓜化”,但是要想作一个合格的工程造价人员,一定要从原理上明白工程造价的计算方法和过程。我们在长期的教学和社会培训过程中发现,基于传统的教学方法讲授工程预算并不能够达到很好的效果,往往是学员不能够将所学知识穿成串。在不断探索与尝试过程中,我们总结出一种基于工作工程(即预算编制过程)的教学方法,淡化理论内容,注重实践能力,以能够反映出工程特点的小案例为工程背景图纸,以空白的预算表格为底稿,以“计算机软件安装说明书”的形式,来针对不同的预算表格进行讲解,使预算的学习不再那么枯燥乏味,不再那么晦涩难懂。

本书主要有以下几大特点:

- (1) 采用2013年7月实施的《建设工程工程量清单计价规范》(GB 50500—2013)。
- (2) 首次使用《通用安装工程工程量计算规范》(GB 50856—2013)。
- (3) 深入浅出,重点讲述表格中数据来源及计算方法。

本书不作深奥复杂的理论阐述,而是针对工作过程中出现的每个数据讲述其来源及计算方法,从根本上解决初学者并不是不懂理论方法,而是不甚清楚很多案例中各个数据来源的问题。力图深入浅出地为初学者及工程造价爱好者找到一条学习建筑电气安装工程预算的捷径,同时该方法也适用于建筑工程造价等初学者。

(4) 编写格式采用“计算机软件安装说明书”方式,使正在计算的数据看起来更直观、明了。

(5) 以工作过程为主线,全面讲述定额计价法(施工图预算)和清单计价法(工程量清单计价)。定额计价法是施工图预算编制的主要方法,同时也是工程量清单计价的基础。

本书由岳井峰担任主编,刘宇、李冬菊任副主编,刘启利、周坤宇、穆雪参与编写。具体分工是:岳井峰负责编写第一部分及附录D、E,刘宇负责编写第二部分学习情境一,李冬菊负责编写第三部分学习情境一,刘启利负责编写第二部分学习情境二,周坤宇、穆雪负责编写第三部分学习情境二及附录A、B、C,穆雪负责书中所有图纸设计。

本书既可作为从事建筑安装工程的造价员、工程技术管理人员的培训及参考用书,特别适用于电气安装工程预算的初学者,也可作为建筑类高职院校工程造价专业和其他相近专业的教材,同时可作为建筑类本科工程造价专业的教学用书。

本书在编写过程中，编者查阅了大量公开或内部发行的技术资料 and 书刊，对借用的图表及内容，在此向原作者致以衷心的感谢。

由于编者水平有限，加之时间仓促，书中难免存在缺漏和错误之处，敬请广大读者和专家批评指正。

前 言

编 者

随着科学技术的飞速发展，生产力的不断提高，生产规模的不断扩大，生产过程的日益复杂，生产管理的任务也越来越繁重。生产管理作为企业管理的重要组成部分，在生产过程中起着举足轻重的作用。本书在编写过程中，力求做到概念清晰、重点突出、由浅入深、循序渐进，力求做到理论与实践相结合，力求做到科学性、先进性与实用性相结合。本书可作为高等院校、中专、技校、职大、电大、函授大学、职工大学、干部管理学院、企业管理干部轮训班、企业管理干部进修班、企业管理干部自学教材，也可供从事生产管理的工程技术人员、管理人员参考。

本书共分八章。第一章为绪论，主要介绍生产管理的概念、任务、作用、特点、发展概况及生产管理在企业管理中的地位。第二章为生产计划管理，主要介绍生产计划的编制、下达、检查、考核。第三章为生产作业计划管理，主要介绍生产作业计划的编制、下达、检查、考核。第四章为生产现场管理，主要介绍生产现场的组织、管理、控制。第五章为生产质量管理，主要介绍生产质量管理的基本概念、质量管理的发展概况、质量管理的方法。第六章为生产安全管理，主要介绍生产安全管理的概念、生产安全管理的发展概况、生产安全管理的方法。第七章为生产环境保护管理，主要介绍生产环境保护管理的概念、生产环境保护管理的发展概况、生产环境保护管理的方法。第八章为生产统计管理，主要介绍生产统计管理的概念、生产统计管理的发展概况、生产统计管理的方法。

目 录

前言

学习准备——基础资料与工具的准备	1
------------------	---

第一部分 建筑电气安装工程施工图预算的编制

学习情境一 建筑电气照明工程施工图预算的编制	5
第一单元 基础资料与工作任务	5
第二单元 施工图预算编制的技术路线和方法	6
第三单元 任务实施过程	7
第四单元 任务总结	29
学习情境二 建筑电气防雷接地工程施工图预算的编制	36
第一单元 基础资料与工作任务	36
第二单元 任务实施过程	37

第二部分 建筑电气安装工程工程量清单的编制

学习情境一 建筑电气照明工程工程量清单的编制	47
第一单元 基础资料与工作任务	47
第二单元 工程量清单编制的技术路线和依据	48
第三单元 任务实施过程	49
学习情境二 建筑电气防雷接地工程工程量清单的编制	63
第一单元 基础资料与工作任务	63
第二单元 任务实施过程	64

第三部分 建筑电气安装工程工程量清单计价的编制

学习情境一 建筑电气照明工程工程量清单计价的编制	69
第一单元 基础资料与工作任务	69
第二单元 工程量清单计价编制的技术路线	71
第三单元 任务实施过程	71

学习准备——基础资料与工具的准备

要想学好建筑电气安装工程预算,我们必须先准备好相关资料,这些是我们的工具。在编制(学习)电气安装工程预算前,需要准备的资料清单如下:

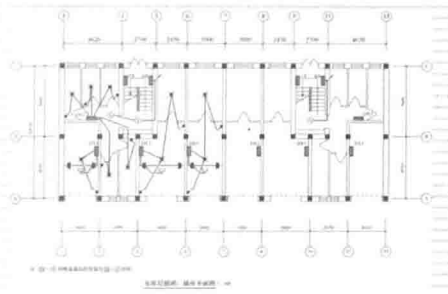
- (1) 某住宅楼建筑电气安装工程施工图纸(提供,见附录A)。
- (2) 施工图预算编制表格(提供,见附录B)。
- (3) 工程量清单计价表格(提供,见附录C)。
- (4) 《建设工程工程量清单计价规范》(GB 50500—2013)(以下简称《计价规范》,自备,书中节选部分涉及内容)。
- (5) 《通用安装工程工程量计算规范》(GB 50856—2013)(以下简称《计算规范》,书中节选部分涉及内容)。
- (6) 《全国统一安装工程预算定额——电气设备安装工程》(GYD—202—2000)(以下简称《定额》,自备,书中节选部分涉及内容)。
- (7) 所在地区定额或企业定额及其单位估价表。
- (8) 所在地区建设工程费用标准。
- (9) 比例尺(或直尺)——量取线管长度用。

准备好这些资料后,开始建筑电气安装工程预算的学习。

需要强调的是,进行建筑电气安装工程预算的关键——识图,除手头准备好上述工具外,建议找到相关标准图集,以便识图时查阅。

第一部分

建筑电气安装工程施工图 预算的编制



建筑电气安装工程预算入门与 实例详解

建筑电气照明工程施工图预算的编制

第一单元 基础资料与工作任务

一、工程图纸及设计说明

本案例为某住宅楼工程图的客厅部位截图,为了讲授需要而进行部分修改处理。

1. 设计(施工)说明(节选)

(1) 根据甲方要求,本工程照明均采用白炽灯吸顶安装形式(除图中注明外);插座除厨房、卫生间采用防溅插座外,其余均选用普通型的安全插座;楼梯间照明采用红外自动感光声控照明吸顶灯。

(2) 每户内照明、厨卫插座、普通插座、空调插座均由不同支路供电。除空调插座外,其余插座回路均设漏电保护,漏电动作电流为30mA。

(3) 导线选型及敷设:除图中注明外,本工程由配电箱配出的所有导线均采用BV—500V聚氯乙烯绝缘铜芯导线穿阻燃型硬质塑料管(PC)保护,墙内、板内暗设。由住户开关箱(AM)配出的照明干线为BV— $2 \times 4\text{mm}^2$,支线为BV— $2 \times 2.5\text{mm}^2$ (两个用电端以下为支线,余同),插座回路干线为BV— $3 \times 6\text{mm}^2$,支线为BV— $3 \times 4\text{mm}^2$,本案例中插座电路均按干线BV— $3 \times 6\text{mm}^2$ 计算。

(4) 设备的安装:除图中注明外,电源总开关箱(ZM)、集中电表箱(BM)、住户开关箱(AM)、车库开关箱(CM)均为铁制定型箱,墙内暗设。ZM箱下沿距地1.5m,BM箱下沿距地0.5m,AM箱下沿距地1.8m,CM箱下沿距地1.8m。跷板开关墙内暗设,底距地1.2m,防溅插座底距地1.8m,卧室、书房空调插座底距地2.2m,客厅空调插座底距地0.3m,其余插座底距地0.3m。壁灯底距地2.4m。

2. 电气系统图

电气系统图如图1-1-1所示。

3. 电气照明平面图

某住宅建筑局部照明平面图如图1-1-2所示。

为了能够消除识图时线管长度量取的误差,使学员能够得出唯一的标准答案,本案例中给定导管水平长度即图示括号内数字,单位为m。

二、工作任务

根据工程图纸和设计说明及《全国统一安装工程预算定额——电气设备安装工程》(GYD—202—2000)、所在地区定额或企业定额及其单位估价表、所在地区建设工程费用标准的规定,计算相关工程量、编制建筑电气照明工程施工图预算(即填写完成附录B表

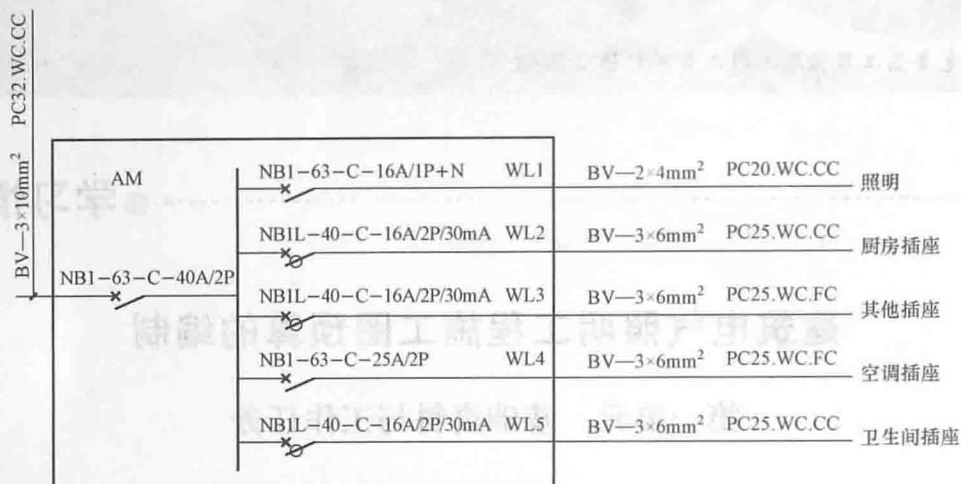


图 1-1-1 AM 箱系统图

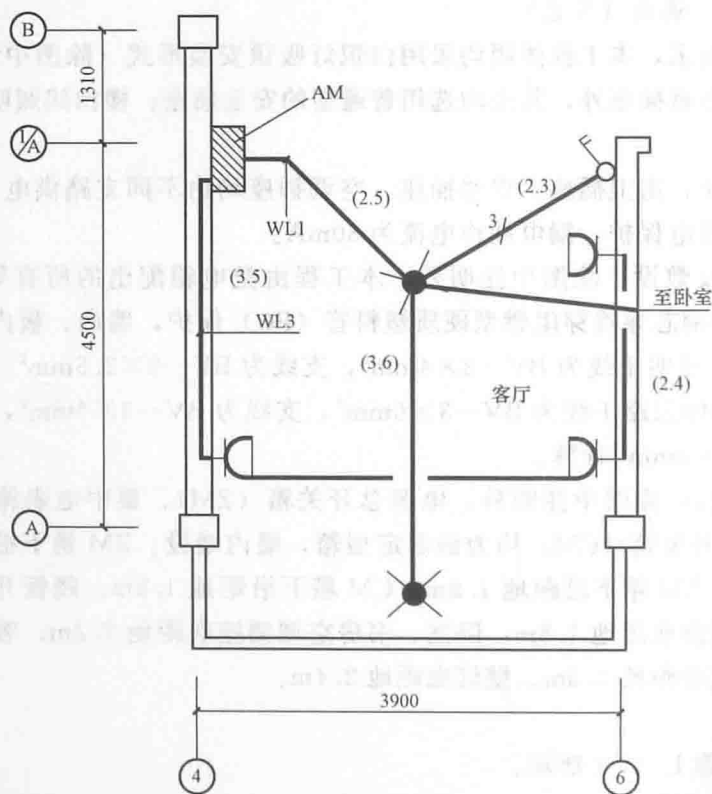


图 1-1-2 某住宅楼客厅局部照明平面图

格)。(计算过程和结果均保留两位小数)

第二单元 施工图预算编制的技术路线和方法

建筑电气照明工程施工图预算的编制,即是采用定额计价法编制建筑电气照明工程施工图预算的过程。

一、建筑电气照明工程施工图预算的编制方法与技术路线

我们采用运用最为广泛的单位估价法（以定额为依据，利用工程项目的实物量逐项套价计算工程造价的方法）来进行建筑电气安装工程施工图预算的编制。

单位估价法的技术路线为

- (1) 依据施工图图纸计算工程量。
- (2) 查相应项目的定额单价中的基价、人工费、材料费、机械费，与相对应的分项工程量相乘，得出各分项工程的合价、人工费、材料费和机械费。
- (3) 汇总后得出分部分项工程的直接费。
- (4) 通过取费程序表，计算出间接费、利润和税金，进而得出工程造价。

二、施工图预算编制的依据

- (1) 给定的某住宅楼建筑电气照明工程施工图纸及其说明。
- (2) 《全国统一安装工程预算定额（第2册）》（GYD—202—2000）。
- (3) ××市建设工程造价管理机构发布的人工、材料、机械台班指导价格和工程技术经济指标、造价指数等。
- (4) 经审定的施工组织设计或施工技术措施方案（本案例中假定）。
- (5) 经审定的其他有关技术经济文件等。

第三单元 任务实施过程

步骤一：熟悉施工图纸——建筑电气照明工程图识读

一、基本布置情况

该局部建筑电气安装工程施工图为一住宅楼客厅位置的局部照明平面图，通过案例系统图、设计（施工）说明及平面图识读可知，由照明配电箱 AM 配出一电气照明回路 WL1 和一其他插座回路 WL3，客厅内安装两盏灯，由 1 个双联开关控制，安装有三个安全型两极加三极暗插座。通过对施工图纸设计说明的识读可知，照明配电箱 AM 安装高度为下沿距地 1.8m，配电箱规格为宽 390mm，高 250mm，厚 140mm，墙上嵌入式安装；开关为双联单控暗开关（250V，6A），安装高度为下沿距地 1.2m，墙上暗设；灯具为吸顶安装，采用胶质座灯头（250V，4A）；其余插座底距地 0.3m。

干支线判别：根据设计说明中的干支线划分原则（2 个及 2 个以下用电端——通俗地讲用电端就是照明灯具或插座——为支线）可知，配电箱至客厅中央灯位盒配管内两根导线均为 4mm^2 的铜芯聚氯乙烯绝缘导线（因其后所连接的灯具数量远大于 2）；由客厅中央灯位盒经开关盒到各自所控制灯具的灯位盒管内导线均为 2.5mm^2 的铜芯聚氯乙烯绝缘导线（因其后连接的灯具均不多于 2 个）。这是初学者的难点所在。

根据 AM 箱配电系统图可知，由 AM 箱配出的所有导线均套有阻燃型硬质塑料管（PVC20）作保护，管径为 20mm，标注的 WC 表示墙内暗设，CC 表示楼顶板内暗设，FC 表示楼地板内暗设，如图 1-1-3 所示。因楼层结构标高为 2.8m，故顶板内敷管标高为 2.8m，不考虑楼板厚度问题。因此，照明电路 WL1 的配管配线走法为：由配电箱顶部配出，沿墙向上配管至楼板内，再沿楼板配至灯位盒，经分线后，一路沿板沿墙配至开关盒；

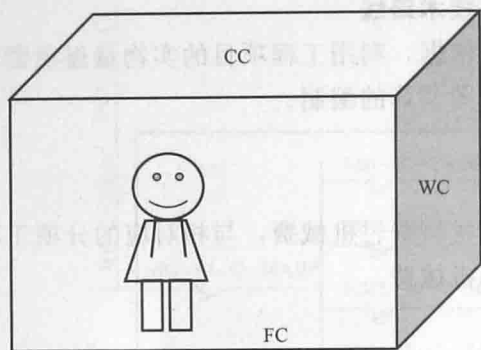


图 1-1-3 CC、FC 和 WC 概念的空间界定
注：CC、FC 是相对的概念。

一路沿板配至另一灯位盒；一路沿板配至图中未表示出的卧室灯位盒。插座电路 WL3 的配管配线走法为：由配电箱底部配出，沿墙向下配至地板，再沿轴线 4 方向的地板配至插座盒，再沿地板配至轴线 6 墙上的插座盒，沿轴线 6 方向的地板配至最后一个插座盒止。具体可参见空间想象立体透视图，如图 1-1-4 所示。

特别说明：开关并不是用电端。

二、空间想象能力的建立

根据施工平面图及设计总说明和系统图的相关信息可知，当管线上无标注时表示管内穿两根

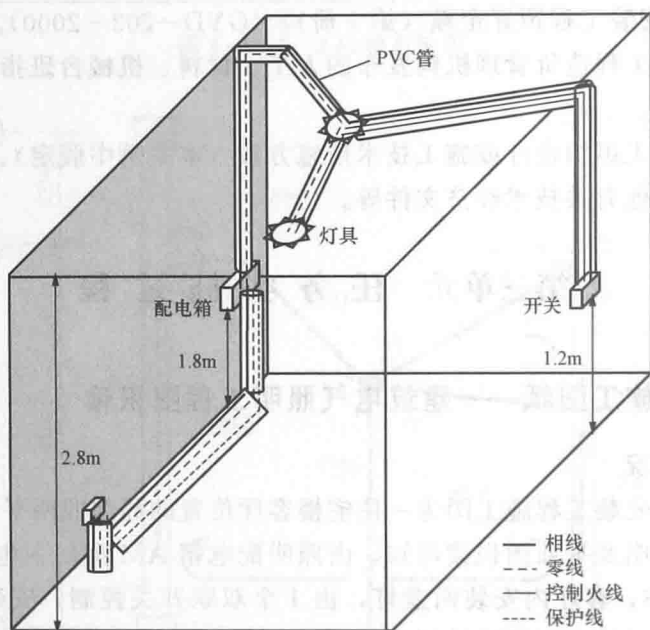


图 1-1-4 WL1、WL3 回路（局部）接线立体透视图

导线（即火线和零线各 1 根），由客厅到开关的管线上标注为数字 3，表明管内穿 3 根导线（分别为 1 根火线和 2 根控制火线——由开关到其所控制的灯具的火线，为识图方便而命名。这里要注意的是：相线并不直接接到灯具上，而是先进入开关盒通过开关后到达灯具，以便通过开关来控制灯具的亮与灭），识图后画出立体透视图，如图 1-1-4、图 1-1-5 所示。

特别说明：凡是需要安装灯具和分支线的地方都要安装接线盒，开关和插座要安装在接线盒内。也就是说，电气配管时不能像给排水管道那样安装三通等，也不能直接焊接分支，否则无法在后续的工作中穿线。因此，凡是要分支的地方都要有接线盒。简单地说，就是管子要从箱或盒起且止于盒。灯具、开关、插座都要安装在接线盒中，在预算时将灯位盒和分线用的接线盒统称为接线盒，将开关盒和插座盒统称为开关盒，这只是个说法而已，一定要特别注意，以免混淆。

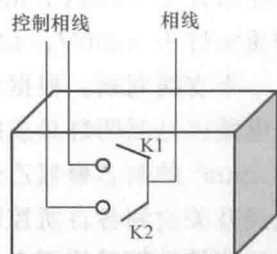


图 1-1-5 开关接线图

步骤二：熟悉预算定额、工程量计算规则及相关费用标准

一、熟悉预算定额

熟悉预算定额的目的是弄清使用的预算定额的分部分项工程划分情况、定额的组成情况及需要注意的问题等。

《电气设备安装工程》定额是《全国统一安装工程预算定额》中的第二册，由总说明、册说明、章说明、定额项目表和附录等组成。各地区安装工程预算定额的组成内容会略有不同，通常在册说明前面会有总说明的内容。在进行安装工程预算前，一定要认真熟悉定额的各部分说明、规定等的内容，这是计算工程量并进行计价的基础。

《辽宁省建设工程计价依据·安装工程计价定额·C.2 电气设备安装工程》(2008年)中关于电气照明工程主要涉及第四章“控制设备及低压电器”中的成套配电箱安装、电表箱安装、焊压接线端子、开关及插座安装，第十一章“电气调整试验”中的送配电装置系统调试，第十二章“配管配线”中的电气配管、电气配线，第十三章“照明器具”等内容。

二、熟悉工程量计算规则

熟悉工程量计算规则是为了依据此工程量计算规则，计算建筑电气照明工程施工图工程量。通常在定额的各章说明中会有该分部分项工程的工程量计算规则。工程量计算要遵循一定的计算规则，这好比不同地区的几个人在一起打牌一样，要事先确定好规则，才能保证在同一平台上进行计算，保证公正、公平。

本案例工程中用到的工程量计算规则详见附录 E。

三、熟悉相关费用标准

熟悉相关费用标准是为了在取费和计算工程造价时找到依据，本书中采用的费用标准是《辽宁省建设工程计价依据——建设工程费用标准(2008年版)》。这部分内容我们在后面的套定额、计算直接费和工程造价时详细讲述。

步骤三：依据施工图纸计算工程量

在实际工程中，在计算工程量前还要熟悉施工组织设计或施工方案及工程招标文件和工程承包合同等的相关要求，以便确定工程造价中的措施费等。在此，我们省略该步骤内容，直接进行施工图纸工程量的计算。

一、工程量的计算方法

1. 配电箱(计量表箱)工程量的计算

配电箱(计量表箱)在属于控制设备，通常为工厂生产的成套配电箱，箱内开关设备等成套安装完成，不需单独计价。这就相当于电脑中的品牌机，不需单独计算主板、机箱等的价格。

(1) 计算规则。

配电箱以“台”为计量单位，按设计图示数量计算。

(2) 计算方法。

配电箱的工程量计算，都是按照设计图示数量计算。

在照明工程中配电箱通常采用墙内悬挂暗设的方式进行安装，不需计算槽钢或角钢制作安装的工程量。

(3) 工程量计算。

案例中定额项目工程量计算见表 1-1-1。

表 1-1-1 工程量计算表

序号	项目名称	规格型号/ (高×宽×厚, mm)	计量单位	数量	计算过程
1	配电箱安装 (AM)	250×390×140	台	1	图上查出

2. 照明开关、插座工程量的计算

(1) 计算规则。

照明开关、插座以“个”为计量单位，按设计图示数量计算。

(2) 工程量计算。

案例中定额项目工程量计算见表 1-1-2。

表 1-1-2 工程量计算表

序号	项目名称	规格型号	计量单位	数量	计算过程
1	单控双联开关暗装	250V 6A	个	1	图上查出
2	单相暗插座	安全型二极加三极 250V 15A	个	3	图上查出

3. 电气配管工程量的计算

(1) 计算规则。

1) 配管、线槽、桥架按设计图示尺寸以长度计算，以“m”为计量单位，不扣除管路中间的接线箱、接线盒、灯头盒、开关盒所占长度。

2) 接线箱、接线盒，按设计图示数量计算，以“个”为计量单位计算。

(2) 计算方法。

电气配管工程量的计算是民用建筑中计算工程量最为复杂的内容，此处涉及施工技术的内容较多。

看看图 1-1-6 所示的灯 1 与灯 2 及灯 2 与灯 3 之间电气配管的长度应该是多少？

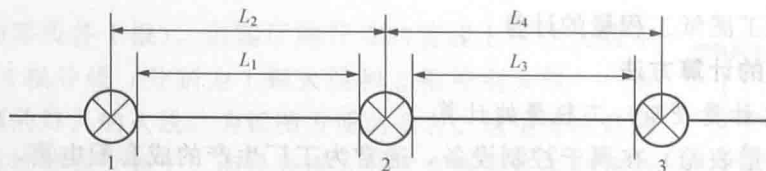


图 1-1-6 电气配管延长米的计算

 按照计算规则，电气配管工程量显然应该是 L_2 、 L_4 ，而不可能是 L_1 、 L_3 所代表的数值。看看你的答案对了没有？

这是因为，规则中所谓的“m”是指从设备（常指灯、开关、插座等）中心点到设备中心点之间的距离。所以，有些学员在初学时讲的因管子配进接线盒内故管子长度只计算到接线盒边的说法是不正确的，也就是不考虑接线盒的存在，即不扣除管路中间的接线箱（盒）、灯头盒、开关盒所占长度。图 1-1-6 能够充分说明这一问题。