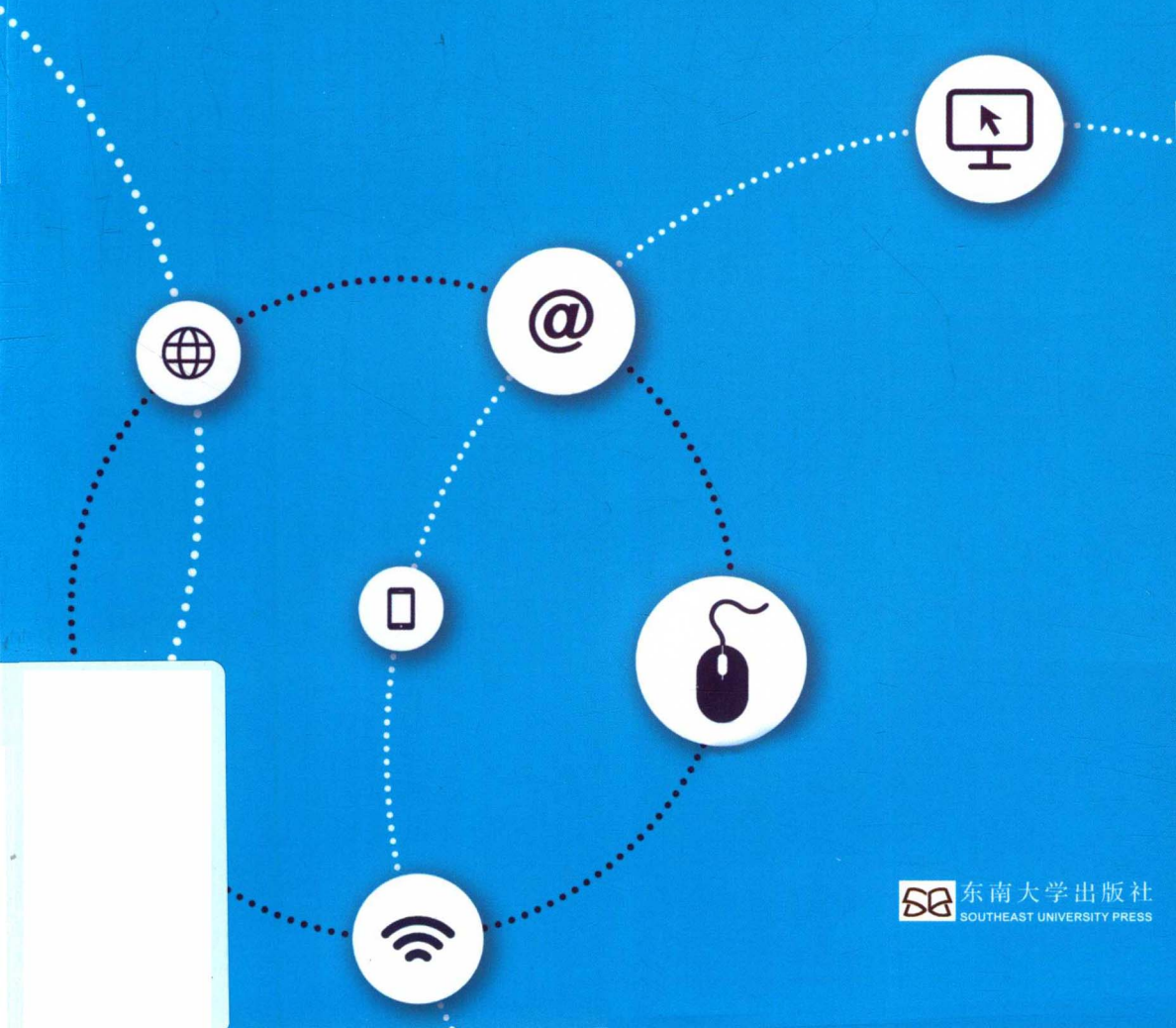


国际电脑使用执照 (ICDL) 考试官方指定教材

ICDL 3D 设计

ICDL 基金会 著
ICDL 亚 洲 译



ICDL 3D 设计

课程大纲 1.0

ICDL 基金会 著

ICDL 亚 洲 译



东南大学出版社
SOUTHEAST UNIVERSITY PRESS

• 南京 •

图书在版编目(CIP)数据

ICDL 3D 设计/爱尔兰 ICDL 基金会著;ICDL 亚洲
译.—南京:东南大学出版社,2019.4

书名原文:3D Design

ISBN 978-7-5641-8345-5

I. ①I… II. ①爱… ②I… III. ①三维-设计-教
材 IV. ①J506

中国版本图书馆 CIP 数据核字(2019)第 054241 号

江苏省版权局著作权合同登记

图字:10-2019-054 号

ICDL 3D 设计(ICDL 3D Sheji)

出版发行:东南大学出版社

社 址:南京市四牌楼 2 号 邮 编:210096

网 址:<http://www.seupress.com>

出 版 人:江建中

印 刷:南京京新印刷有限公司

排 版:南京月叶图文制作有限公司

开 本:700 mm×1000 mm 1/16

印 张:10.5

字 数:202 千

版 次:2019 年 4 月第 1 版

印 次:2019 年 4 月第 1 次印刷

书 号:ISBN 978-7-5641-8345-5

定 价:45.00 元

经 销:全国各地新华书店

发行热线:025-83790519 83791830

* 版权所有,侵权必究

* 凡购买东大版图书如有印装质量问题,请直接与营销部联系
(电话:025-83791830)

说 明

ICDL 基金会认证科目的出版物可用于帮助考生准备 ICDL 基金会认证的考试。ICDL 基金会不保证使用本出版物能确保考生通过 ICDL 基金会认证科目的考试。

本学习资料中包含的任何测试项目和(或)基于实际操作的练习仅与本出版物有关,不构成任何考试,也没有任何通过官方 ICDL 基金会认证测试以及其他方式能够获得认证。

使用本出版物的考生在参加 ICDL 基金会认证科目的考试之前必须通过各国授权考试中心进行注册。如果没有进行有效注册的考生,则不可以参加考试,并且也不会向其提供证书或任何其他形式的认可。

本学习资料中提供的学习内容须经 Siemens PLM Software 许可方能使用。

European Computer Driving Licence, ECDL, International Computer Driving Licence, ICDL, e-Citizen 以及相关标志均是 The ICDL Foundation Limited 公司(ICDL 基金会)的注册商标。

前 言

ICDL 3D 设计

对于制造和产品设计领域的许多工作人员来说,使用 3D 计算机辅助设计软件的能力是必不可少的技能。ICDL 3D 设计课程旨在使学习者具备开始有效地使用该软件所需的基本技能。具体而言,在本学习资料中使用的是 Solid Edge ST9,它是 Siemens PLM 提供的下一代产品设计方案。

完成这个模块后,你将能够:

- 创建、保存和导出新的 3D 模型。
- 处理和创建模型视图。
- 利用 Solid Edge 套件中的主要操作。
- 利用几何图形创建设计,如点曲线、圆弧、多边形和椭圆。
- 操作对象和图形元素,如旋转和缩放它们。
- 创建和修改实体对象。
- 处理 Solid Edge 中的视图选择,以及显示具有真实感的模型。

学习本模块有何意义?

该模块将拓宽你的 3D CAD 软件知识,特别是 Solid Edge 知识,从而能够进行新模型和项目的高效增强开发。本书中概述的技能将使你能利用 Solid Edge 软件完成 ICDL 3D 设计中的认证测试。

对于本书中的每节所涵盖的 ICDL 3D 设计教学大纲的特定领域的详细信息,请参考本书结尾处的 ICDL 3D 设计教学大纲图。

如何使用本教材?

本书涵盖 ICDL 3D 设计课程的全部内容。本书介绍了重要概念并列出了与使用该应用程序的不同功能相关的具体步骤。在每节课后,建议进行复习及练习,巩固学习的关键领域。在每课结束后,还有拓展阅读和参考资料以帮助使用 Solid Edge。

目 录

第 1 课 文件管理	1
1.1 创建新模型	2
1.2 打开 3D 模型	3
1.3 导入 3D 模型	4
1.4 保存 3D 模型	5
1.5 导出 3D 模型	7
1.6 复习及练习	8
1.7 参考资料和拓展阅读	9
第 2 课 模型视图	10
2.1 创建模型视图	11
2.2 使用平移工具	14
2.3 使用缩放工具	14
2.4 使用旋转工具	16
2.5 保存模型视图	19
2.6 召回模型视图	19
2.7 复习及练习	20
2.8 参考资料和拓展阅读	20
第 3 课 3D 坐标系	21
3.1 创建和修改坐标系	22
3.2 复习及练习	24
3.3 参考资料和拓展阅读	25
第 4 课 几何设计辅助工具	26
4.1 使用和修改网格	27

4.2	使用捕捉工具	33
4.3	使用图层	37
4.4	复习及练习	40
4.5	参考资料和拓展阅读	41
第5课	3D 几何图纸	42
5.1	绘制点	43
5.2	处理直线	43
5.3	智能尺寸标注	47
5.4	圆弧	52
5.5	绘制高级形状	55
5.6	复习及练习	59
5.7	参考资料和拓展阅读	60
第6课	3D 曲面建模	61
6.1	创建平面	62
6.2	创建边缘曲面	66
6.3	拉伸曲面	66
6.4	创建曲面旋转	68
6.5	通过插值创建曲面	69
6.6	复习及练习	70
6.7	参考资料和拓展阅读	71
第7课	3D 操作对象/图形元素	72
7.1	复制对象和图形元素	73
7.2	删除对象和图形元素	74
7.3	移动图形对象	75
7.4	缩放对象	78
7.5	创建、修改、取消编组对象	80
7.6	切割命令	82
7.7	分解对象	85
7.8	合并命令	87

7.9	延伸命令	88
7.10	偏移对象	89
7.11	圆角命令	91
7.12	倒角对象	93
7.13	镜像对象	95
7.14	阵列对象	97
7.15	复习及练习	98
7.16	参考资料和拓展阅读	98
第8课	创建实体	99
8.1	创建长方体	100
8.2	创建球体	100
8.3	创建圆柱体	103
8.4	创建管	105
8.5	创建圆锥体和圆锥体主干	108
8.6	创建圆环面	117
8.7	将对象拉伸到实体	119
8.8	复习及练习	121
第9课	修改实体对象	123
9.1	利用并集、差集和交集的实体	124
9.2	布尔差集	126
9.3	布尔交集	128
9.4	切割实体	128
9.5	复习及练习	131
9.6	参考资料和拓展阅读	132
第10课	创建和修改参数对象	133
10.1	参数对象	134
10.2	复习及练习	135
10.3	参考资料和拓展阅读	136

第 11 课 3D 视图	137
11.1 正交视图.....	138
11.2 主视图.....	138
11.3 透视图.....	139
11.4 布局操作.....	141
11.5 复习及练习.....	143
11.6 参考资料和拓展阅读.....	143
第 12 课 逼真演示	144
12.1 渲染模型或场景.....	145
12.2 在模型或场景中创建和修改光源.....	149
12.3 改变或修改材料.....	150
12.4 创建背景场景.....	152
12.5 光栅格式输出.....	153
12.6 复习及练习.....	155
12.7 参考资料和拓展阅读.....	156
ICDL 教学大纲	157

第 1 课

文件管理

在本节中,你将学习以下知识:

- 创建新模型
- 打开 3D 模型
- 导入 3D 模型
- 保存 3D 模型
- 导出 3D 模型

1.1 创建新模型

Solid Edge 是一款 3D CAD 工具,能轻松实现复杂设计的开发,将 2D 格式转换为 3D 格式。这个过程从创建 3D 命令开始,该命令可将草图或 2D 绘图转换为新模型。新模型的创建基于默认模板(称为“标准模板”,Standard Templates)或基于创建新模型时列出的自定义模板。每个模板都有自己的一套属性、尺寸和特性。

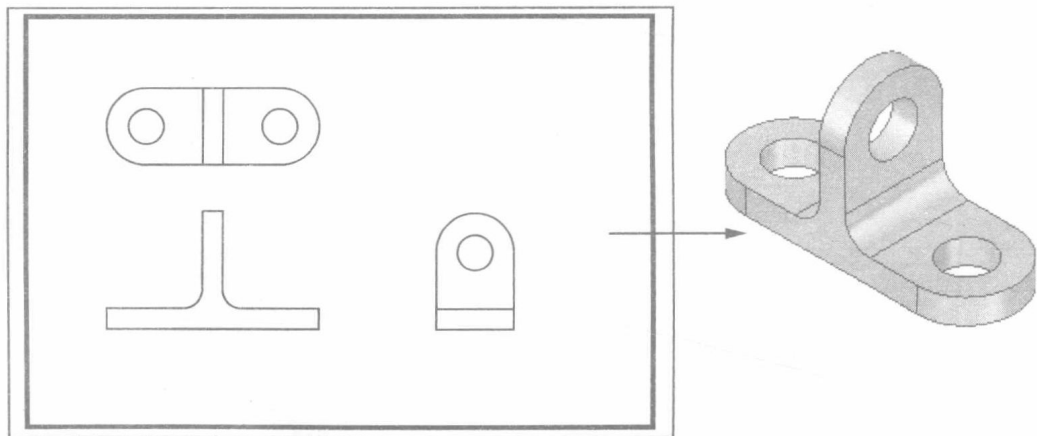
创建 3D 命令

可以使用“创建 3D(Create 3D)”命令在草稿文档中的 2D 绘图几何图形中创建零件、钣金或装配件文档中的尺寸草图。可以在草图中创建新模型,并且可以将草图添加到现有模型。这在以下情况中将有所帮助:

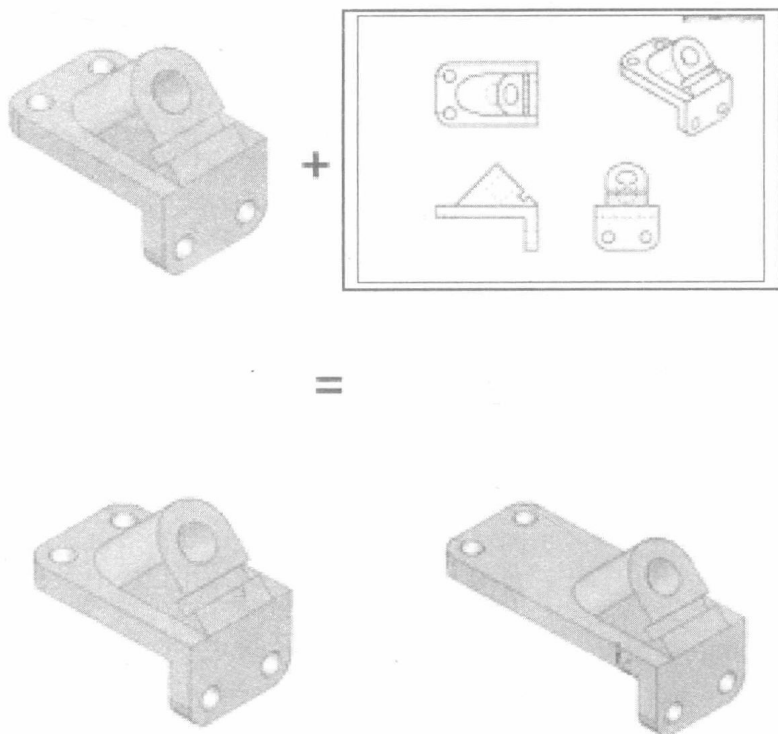
- 已有传统的 2D 绘图,但需要该 2D 绘图的 3D 模型。
- 希望使用图纸上的制造尺寸更新 3D 模型。

当选择“创建 3D”命令后,“创建 3D”对话框将引导完成以下过程:

- 将几何图形和尺寸添加至新的模型文档。



- 将几何图形和尺寸添加至现有的模型文档。



1.2 打开 3D 模型

一旦创建并保存 3D 模型,或在驱动器上存储另一个模型时,可能希望稍后返回并继续编辑。为此,您可使用 Solid Edge 的打开功能。打开功能可在 Solid Edge 中打开选定的文档。可确定是将模型插入当前装配件还是将其作为单独文档打开。

在 Solid Edge 中打开模型的步骤如下:

1. 单击“应用(Application)”按钮。
2. 单击“打开(Open)”。
3. 选中“浏览(Browse)”图标,或选择从“最近文件夹(Recent Folders)”中选择文件打开。

4. 在“打开文件(Open File)”窗口中,浏览到相应位置并选择要打开的文件。
5. 单击“打开(Open)”按钮。

1.3 导入 3D 模型

如果正在从另一款 3D CAD 软件中迁移文件,或者可能利用其他软件的 3D 模型,而这些文档仍然可以在 Solid Edge 中打开。Solid Edge 可识别其他应用程序的格式,并允许导入和插入在此类应用程序中创建的文档。

导入文档

可以使用“打开(开用程序)”命令转换和打开在下列应用程序中创建的文档:

- AutoCAD 绘图交换文件格式(. DXF);
- AutoCAD 二进制绘图文件格式(. DWG);
- MicroStation 设计文件格式(. DGN);
- Parasolid 文件格式(. X_T)。

在导入文档后,可以使用 Solid Edge 绘图功能对文档进行改动,然后保存文档以备将来使用。

插入文档

利用“选择性粘贴(Paste Special)”命令和“绘制草图(Sketching)”选项卡(或“主页(Home)”选项卡)→“插入(Insert)”组→“插入对象(Insert Object)”命令,可以将支持 Microsoft 对象链接和嵌入(OLE)的文档插入到 Solid Edge 活动文档中。另外,可以将其他应用程序的文档拖动到 Solid Edge 活动文档中。

可以插入下列类型的文档:

- Solid Edge 零件(. par)、装配(. asm)、钣金(. psm)和工程图(. dft);

- 图片/增强型图元文件(. gdi);
- 文本: ASCII、原始设备制造商(. oem)、富文本格式(. rtf)和 Unicode;
- 位图(. bmp);
- AutoCAD(. dxf)、(. dwg);
- MicroStation(. dgn);
- Parasolid 文件格式(. x_t)。

利用“选择性粘贴”和“插入对象”命令插入文档

“选择性粘贴”命令可以将“剪贴板(Clipboard)”上的内容以特定的格式插入到 Solid Edge 文档中,还可以指定是否要链接信息而不是嵌入信息。

“插入对象”命令将在另一应用程序中创建的对象链接或者嵌入到 Solid Edge 文档中。Solid Edge 显示“对象(Object)”对话框,供选择要插入的内容(例如, Word 文档、文本文件、图像、Excel 工作表或者 PowerPoint 幻灯片)以及是要链接、嵌入,还是分享嵌入对象。

通过拖动文档插入文档

将文档拖动到表上会将文档作为符号插入到“工程图(Draft)”环境中。只需选择要插入的文档,按住鼠标左键,将文档拖动到 Solid Edge 文档中的位置处,然后释放鼠标按钮。

1.4 保存 3D 模型

如果要保存以前未保存过的文档,软件将会自动提示您输入文档名和文件夹。保存文档是一项确保设计不会因出差错而丢失的必要步骤,所以在工作的各个阶段不断保存文档被认为是最佳做法。

保存活动文档的步骤如下:

- 在“快速访问(Quick Access)”工具栏中,选择“保存(Save)”按钮。

保存新文档的步骤如下:

1. 在“快速访问(Quick Access)”工具栏中,选择“保存(Save)”按钮。
2. 选择新文档所在的文件夹。
3. 在“文件名(File name)”框中,输入文档的新名称。
4. 在“保存类型(Save as type)”框中,选择要使用的文档格式。
5. 在“文档编号(Document Number)”框中输入文档编号,可以指定文档编号。

根据在“文件管理(File Management)”选项卡中所做的选择,系统会自动更新“文件名”框。

1. 在“修订 ID”框中输入修订 ID,可以指定修订 ID。

根据在“文件管理”选项卡中所做的选择,系统会自动更新“文件名”框。

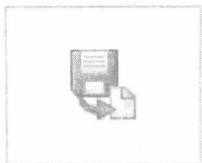
2. 在“标题(Title)”框中输入标题,可以指定标题。

保存所有打开文档的步骤如下:

- 在“应用程序”菜单中,单击“保存全部(Save All)”按钮。

用不同格式保存文档的步骤如下:

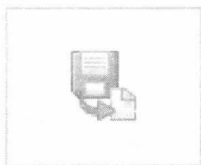
1. 在“应用程序”菜单中,单击“另存为(Save As)”选项卡→“另存为”命令。



2. 选择新文档的文件夹。
3. 在“文件名(File name)”框中,输入文档的新名称。
4. 在“保存类型(Save as type)”框中,选择您要使用的文档格式。

保存以不同格式创建的文档的步骤如下:

1. 在“应用程序”菜单中,单击“另存为”按钮。



2. 选择新文档的文件夹。
3. 在“文件名(File name)”框中,输入文档的新名称。
4. 在“保存类型(Save as type)”框中,选择要使用的文档格式。
5. 如果将文档保存为本机格式,则“选项(Options)”按钮处于活动状态,并且可以选择非 Solid Edge 的数据格式的转换选项。

如果活动文档是只读文档的,则通过使用“另存为”命令用新名称保存文档,可以保存对文档所做的改变。

可以利用“创建新文件夹(Create New Folder)”按钮在“保存位置(Save In)”框中列出的文件夹中创建新文件夹。

当您保存已从托管库打开(签出)的文档时,该文档将保存到本地缓存中。

1.5 导出 3D 模型

Solid Edge 可以将文档保存为其他文件格式。可以将 Solid Edge 文件保存为以下格式:

环境/命令	文件格式
装配	*. bkm, *. igs, *. iges, *. sat, *. stp, *. step, *. stl, *. x_b, *. x_t, *. plmxml, *. model, *. jt, *. xgl, *. catpart, *. pdf, *. u3d, *. sev
工程图	*. igs, *. iges, *. dgn, *. dwg, *. dxf, *. pdf, *. sev
零件	*. igs, *. iges, *. sat, *. stp, *. step, *. stl, *. x_b, *. x_t, *. plmxml, *. model, *. jt, *. xgl, *. catpart, *. pdf, *. u3d, *. sev

(续表)

环境/命令	文件格式
钣金	*.igs, *.iges, *.sat, *.stp, *.step, *.stl, *.x_b, *.x_t, *.plmxml, *.model, *.jt, *.xgl, *.catpart, *.pdf, *.u3d, *.sev
另存为“平面(Flat)”	*.dxf, *.par, *.psm
另存为“图像(Image)”	*.bmp, *.jpg, *.tif, *.bip
另存为“影片(Movie)”	*.avi

将装配文档另存为 Unigraphics 书签文档(.bkm)

利用“另存为转换(Save As Translated)”命令,可以将装配文档另存为 Unigraphics 书签(.bkm)文件。书签文件提供了 Unigraphics 可以读取的 Solid Edge 装配结构的简化定义。

将 Solid Edge 文档保存为 Solid Edge 查看器格式(.sev)

要想在移动设备上使用 Solid Edge 查看器查看文件,需要将模型保存为.sev格式。可以将.par、.asm和.dft保存为这种格式,然后通过如下步骤将文件传输到移动设备:在移动设备与您的系统相连时将文件直接复制到移动设备,或者用电子邮件将.sev文件作为附件发送到移动设备。

1.6 复习及练习

1. 使用标准模板创建新模型,并且将模型保存到 Student Folder。关闭该模型。
2. 打开 Student Folder 中的文件 Example 1。
3. 将 Microsoft Word 文档 Example 2 作为嵌入对象插入到 Example 1 中。
4. 可以在 Solid Edge 中打开以下文件类型:.asm,.par,.bmp,.rtf。