

(第6版)

建筑工程制图习题集

同济大学建筑制图教研室 王德芳 主编

建筑工程制图习题集

(第 6 版)

王德芳 主编

内 容 提 要

本习题集是为土木建筑工程类专业“建筑工程制图”课程的教学而编写的,它与同济大学建筑制图教研室编写的《建筑工程制图》(第6版)教材配合使用。

本习题集主要内容有:制图基本规格、视图、剖面图、断面图、尺寸注法、建筑施工图、结构施工图、给水排水工程图、机械图和计算机绘图等。其特点是密切配合教材,结合工程实际,读画结合,由浅入深地培养学生绘制和阅读工程图的基本技能和基本方法。本习题集贯彻了重新修订的《建筑工程制图》国家标准和《机械制图》国家标准。在制图作业部分附有作业指示书,对作业的目的、内容、要求等都作了较详细的说明。

本习题集可供高等工科院校、电视大学、函授大学、网络大学和业余大学土建类专业“建筑工程制图”课程的学生使用,也可供工程技术人员参考或自学。

图书在版编目(CIP)数据

建筑工程制图习题集/王德芳主编.--6版.--上海:
同济大学出版社,2015.1
ISBN 978-7-5608-5696-4

I. ①建… II. ①王… III. ①建筑制图—高等
职业教育—习题集 IV. ①TU204-44

中国版本图书馆 CIP 数据核字(2014)第 276388 号

建筑工程制图习题集(第6版)

王德芳 主编

责任编辑 缪临平 责任校对 徐春莲 封面设计 潘向葵

出版发行 同济大学出版社 www.tongjipress.com.cn
(地址:上海市四平路1239号 邮编:200092 电话:021-65985622)

经 销 全国各地新华书店
印 刷 常熟大宏印刷有限公司
开 本 787mm×1092mm 1/8
印 张 12
印 数 1—8100
字 数 299000
版 次 2015年1月第6版 2015年1月第1次印刷
书 号 ISBN 978-7-5608-5696-4

定 价 29.00元

本书若有印装质量问题,请向本社发行部调换 版权所有 侵权必究

前 言

本习题集第1版于1984年8月出版,经中央广播电视大学、同济大学以及其他高等工科院校土建类专业使用后,我们在听取了各方面的宝贵意见和建议的基础上,根据新修订的《建筑工程制图》国家标准(GB/T50001—2010等)、国家质量技术监督局发布的中华人民共和国国家标准《技术制图》和《建筑工程制图》(第6版)教材的内容,对第5版内容相应地作了修正,并补充和更新了部分习题。

在本习题集的编写和修订中,力求做到以下几点:

1. 突出基本内容,注意综合应用

本习题集由制图习题和制图作业两个部分组成。习题与教材的内容密切配合,并采用突出重点、分散难点和逐步加深等方法来掌握和巩固基本教学内容;作业是在掌握基本内容和完成习题的基础上,结合本专业的工程形体或工程物进行综合应用。通过习题和作业的系统练习,使学生既掌握了基本图示理论和方法,又增强了实际应用和解决问题的能力。

2. 贯彻制图标准,加强技能训练

本习题集把《建筑工程制图》和《技术制图》国家标准中的有关规定和画法分散在各个习题和作业中,以便学生逐步熟悉和掌握,并要求严格遵守和执行制图国家标准。制图技能的提高,必须经过系统的严格训练。制图习题和作业都要求做到:表达完整、尺寸齐全、作图准确、图线分明、字体端正、布置匀称。所有习题均采用铅笔绘制。作业有铅笔图和上墨图,以上墨图为主。

3. 符合认识规律,结合工程实际

本习题集在内容编排上,采取由浅入深、读画结合、反复练习等循序渐进的方法,符合认识规律,并从简化的工程形体入手,逐步过渡到实际的工程物,以培养学生对工程物的空间想象力和图示能力。通过某些专业图的学习,培养学生具有绘制和阅读房屋工程图的基本能力。

本习题集第1版由张正良、冯宜斌、成永华编写,由黄钟璠、马志超审定;第2版由张正良、冯宜斌、成永华、管一雄等负责修订;第3版由王德芳(主编)、陈文斌、章金良、沈云跃、刘政等编写,由冯宜斌、管一雄审定;第4版、第5版、第6版由王德芳(主编)、陈文斌、章金良、顾生其、沈云跃、刘政、陈星铭等编写及修订。

我们恳切希望广大读者提出宝贵意见,不吝指正。

编 者

2014.12

目 录

字帖及衬格	1
-------------	---

基本规格与技能

习题 1 字体练习	2
习题 2 直线线型及几何作图	3
习题 3 比例及尺寸注法	4
作业 1 线型及材料图例	5

投 影 制 图

习题 4 根据轴测图画三视图	7
习题 5 根据已知视图补视图	8
习题 6 视图补线和特殊视图	9
作业 2 室外楼梯的三视图	10
习题 7 徒手画视图	12
习题 8 剖面、断面及尺寸注法	13
习题 9 剖面图	14
作业 3 窨井的剖面图	15
习题 10 剖面图和断面图	17
作业 4 料仓的剖面图和断面图	18

建 筑 制 图

习题 11 房屋图基本知识	20
习题 12 总平面图、建筑平面图	21
习题 13 建筑平面图	22
作业 5 建筑平面图	23

习题 14 建筑立面图	24
作业 6 建筑立面图	25
习题 15 建筑剖面图、建筑详图	27
习题 16 楼梯平面图	28
习题 17 楼梯剖面图	29
作业 7 楼梯剖面图及楼梯节点详图	30
习题 18 结构施工图	31
作业 8 基础平面图及基础详图	32
习题 19 钢筋混凝土梁和楼梯结构详图	33
习题 20 梁平法施工图	34
习题 21 室内给水排水工程图	35
作业 9 室内给水排水工程图	36

机 械 制 图

习题 22 螺纹画法	37
习题 23 螺纹尺寸标注及齿轮	38
习题 24 零件图	39
作业 10 螺栓连接	40

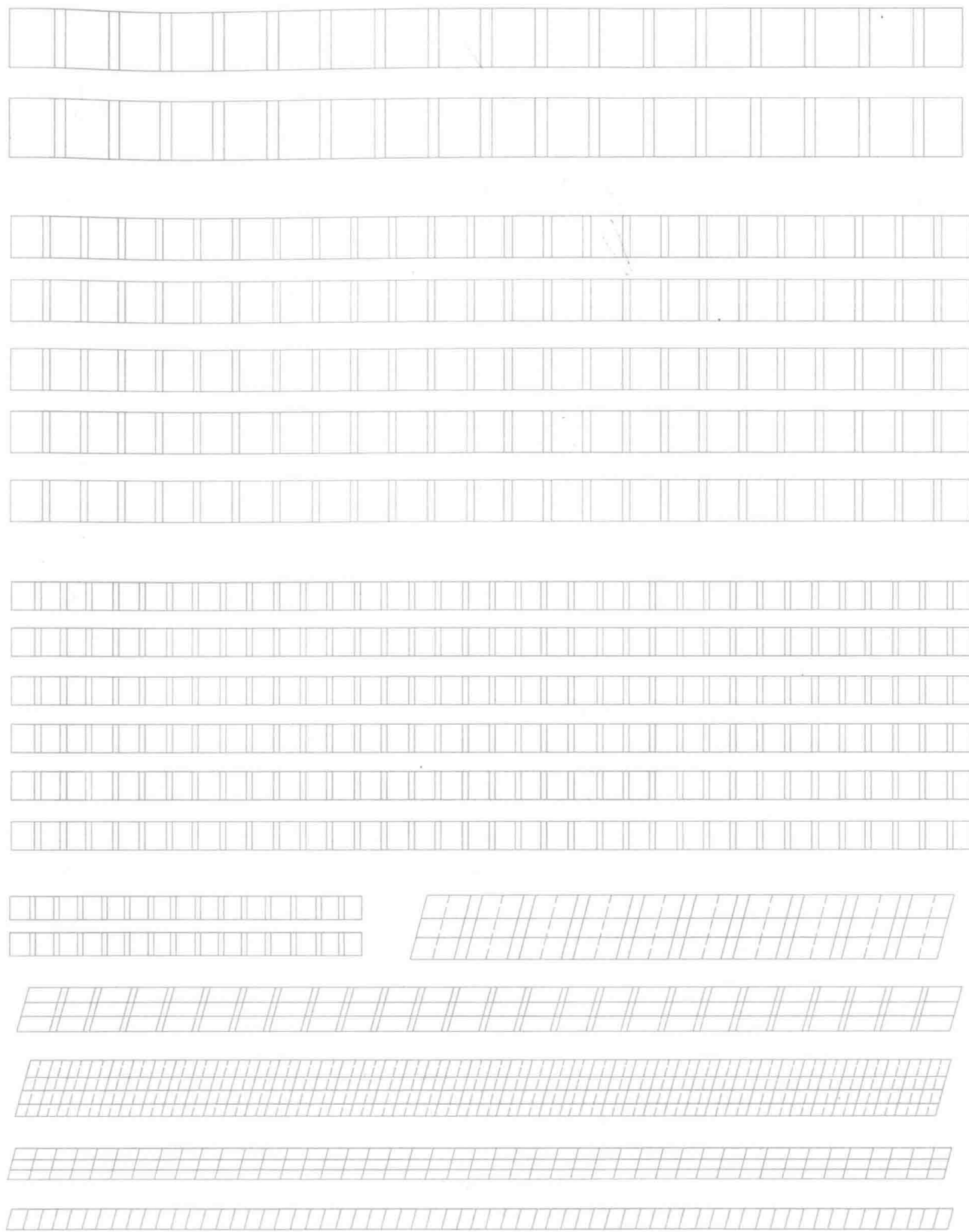
计 算 机 绘 图

作业 11 绘制简单二维图形	42
作业 12 显示控制、绘图辅助工具和修改命令操作	43
作业 13 图层和图块操作及尺寸标注	44
作业 14 建筑图形的绘制和修改	45

同济大学画法几何及工程制图正投影平立侧主
 俯仰左右后旋转向视局部放大剖面折断裂比例
 由据作轴和透方圆球环锥斜度体展开示意尺寸
 注厘毫米公里绘校审核专业班级民用建筑城市
 规划铁路桥梁隧道给排水供热煤气通风暖电动
 地质基础测量力物理结构施房屋车间窗柱顶品
 地墙砧瓦石灰混凝土砂浆涂抹桁架板条楼梯踏
 步踢脚起居卧浴厕客实验教室堂堤岸塹边坡挖

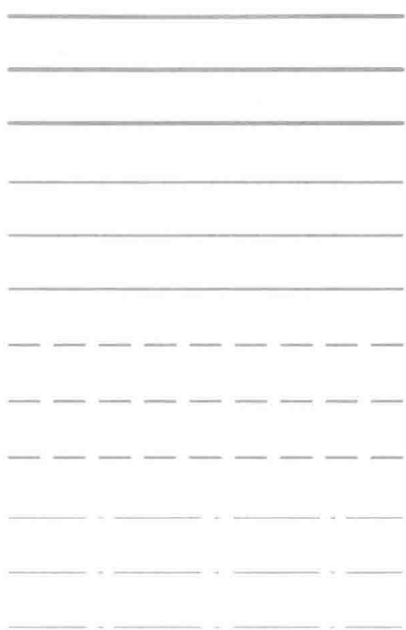
仿宋字书写要领横平竖直起落有填满各结构紧密宿舍住院食堂中小
 办教室仓库工厂车间商店火车站居卧客厨房盥洗厕所淋浴施说总地
 盘底二三四层平立纵剖面正背侧东南西北鸟瞰透视标造节点样比尺
 详图人防地下素土夯垫层实渣长午案条形独铁基础置深度避潮清内
 外隔空斗钢丝块砌明沟散水落勤勒踢脚格篷雨价过圈梁房屋门窗台
 刷嵌粉缝伸沉降轴缩线楼梯踏步帽扶手栏杆阳木槽多孔心予预应板
 柱桐搁棚脊挂瓦檩条天架支撑弦斜杆波封檐棚压顶儿女山墙坡度讯
 铸铁落水弯头碎石道渣素土夯实石灰砂浆打底纸筋石灰粉面加奶黄涂料刷白二度建
 细石混凝土氧化铁红深暗红踢脚水泥砂浆找平里窗台用灰黑水磨石面层用白色涂料
 水泥石屑随岛随光门厅走廊盥洗部分上做水磨石面层深绿色菱格瓷砖贴面扶手弯头
 分隔栏杆阳台管入墙用砂浆窝牢管端与预埋件焊接对焊成方形钢管插铁穿孔后打弯
 通长扁铁留孔门底地弹簧铰链成品洗脸盆瓷砖地漏出水铁栅镀锌管雨篷板底标高施
 二排马赛克防滑条漆浅咖啡色详见楼梯详图基础梁则应与圈梁拉通木榫中括号内注

字帖(供仿宋体字练习和图纸上书写参考用)



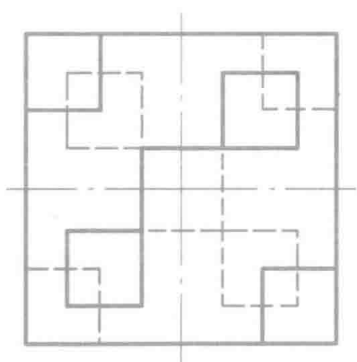
衬格(供衬在透明纸下写字用)

1. “线型”：粗实线、虚线、细实线、单点长画线各画三条，每条长 70mm，线宽分别为 b 、 $0.5b$ 和 $0.25b$ ($b=0.7\text{mm}$)，线条间距同左侧样图。



线型

4. “直线连接”：线宽与“线型”同上图。



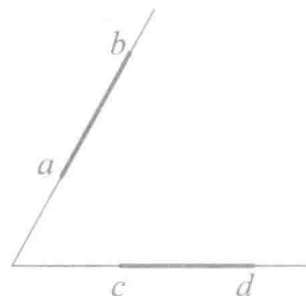
直线连接

2. 作外接圆直径 $\phi 60\text{ mm}$ 的正七边形。

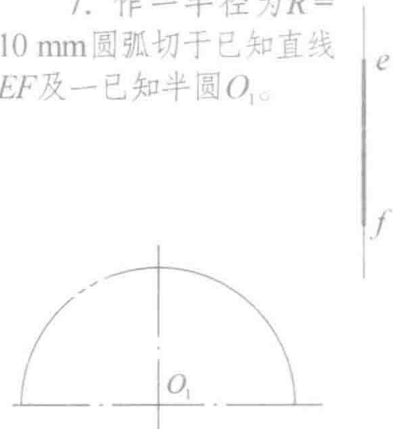


3. 已知椭圆的长轴 60 mm，短轴 40 mm，用同心圆法作近似椭圆。

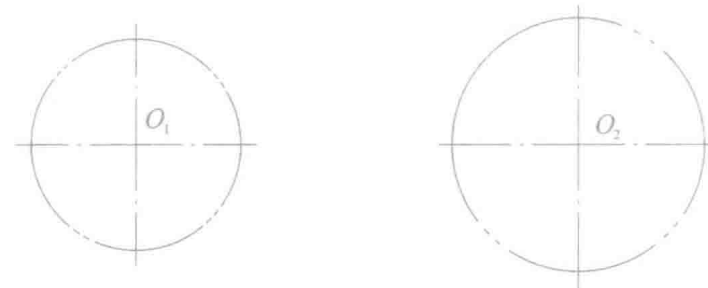
5. 作一半径为 $R=8\text{ mm}$ 的圆弧切于相交两直线 AB 及 CD 。



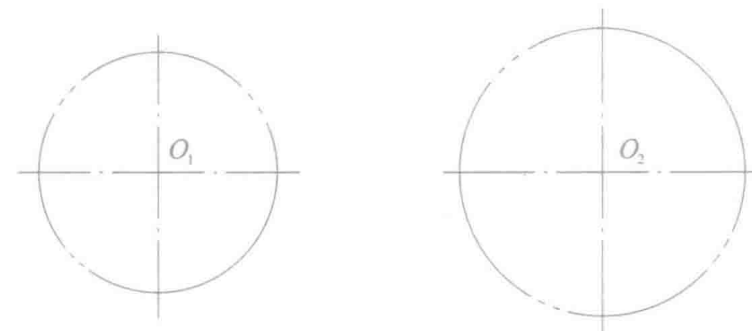
7. 作一半径为 $R=10\text{ mm}$ 圆弧切于已知直线 EF 及一已知半圆 O_1 。



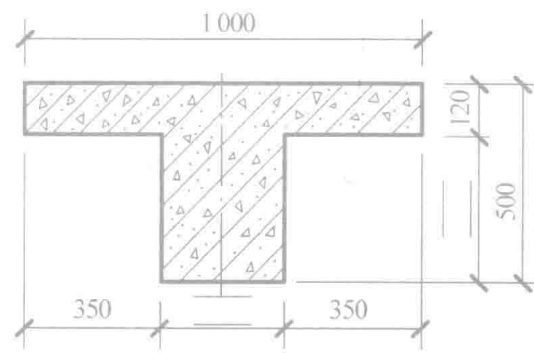
6. 作一半径为 $R=15\text{ mm}$ 的圆弧外切于两已知圆 O_1 和圆 O_2 。



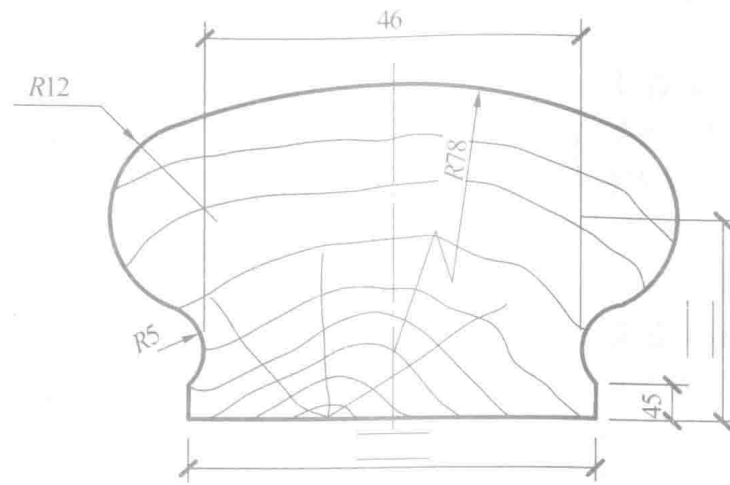
8. 作一半径为 $R=40\text{ mm}$ 的圆弧内切于圆 O_1 并外切于圆 O_2 。



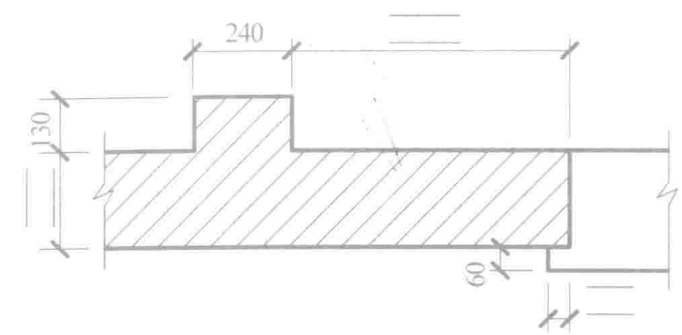
补全下列各图中的尺寸数字、角度、尺寸起止符号(45°短划或箭头)和比例等(尺寸数字和角度注写在图中所示的两条平行线内)。



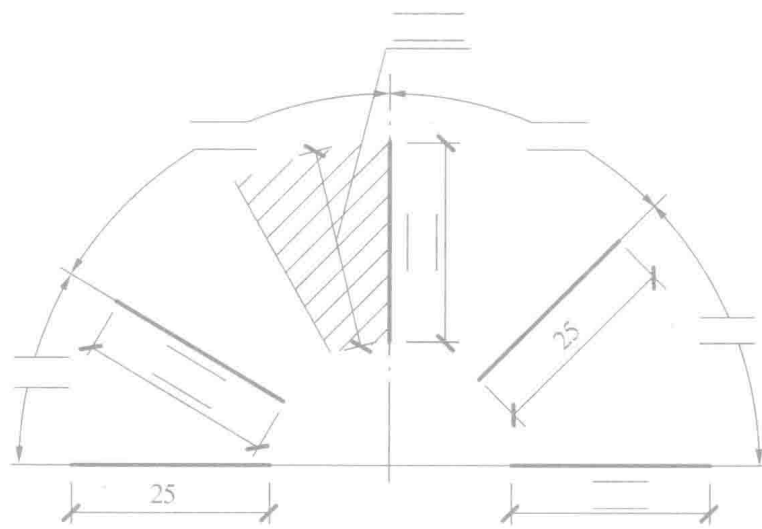
1:20



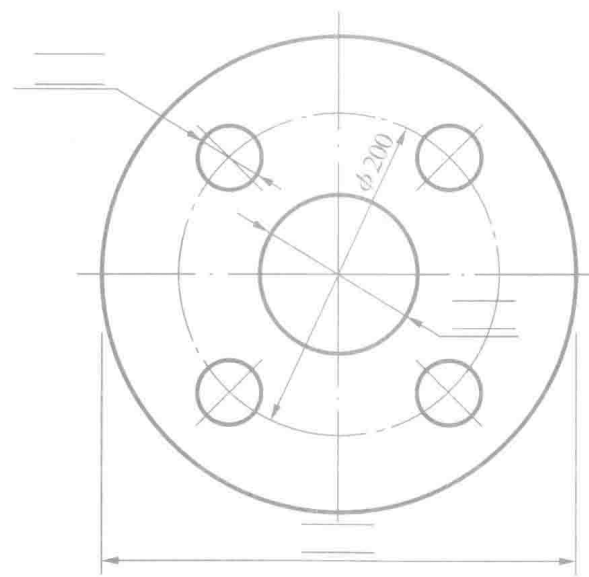
1:1



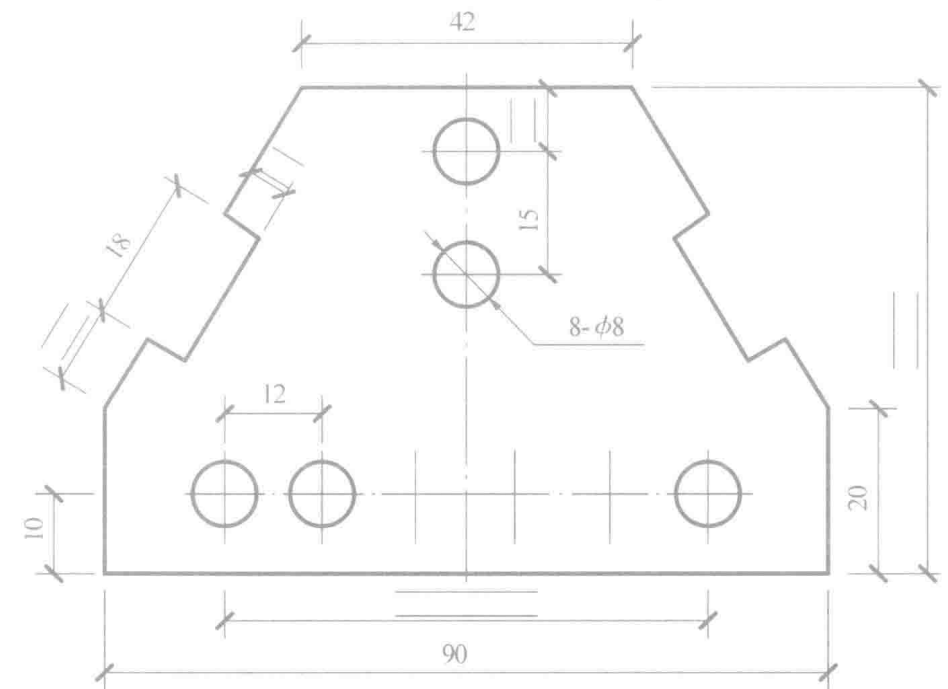
1:20



1:



1:



1:

习题3 比例及尺寸注法

专业

姓名

学号

日期

评阅

成绩

作业1 线型及材料图例

作业指示书

一、目的

1. 熟悉制图基本规格(图幅、字体、线型、比例、尺寸注法、材料图例等)。
2. 正确使用制图工具和仪器,掌握铅笔稿线和上墨线的基本方法。
3. 练习并掌握各种线型、圆弧连接和材料图例的画法。

二、内容

各种线型,直线与圆弧、圆弧与圆弧的连接,同心圆法作椭圆,建筑材料图例和平面图形的尺寸注法。

三、要求

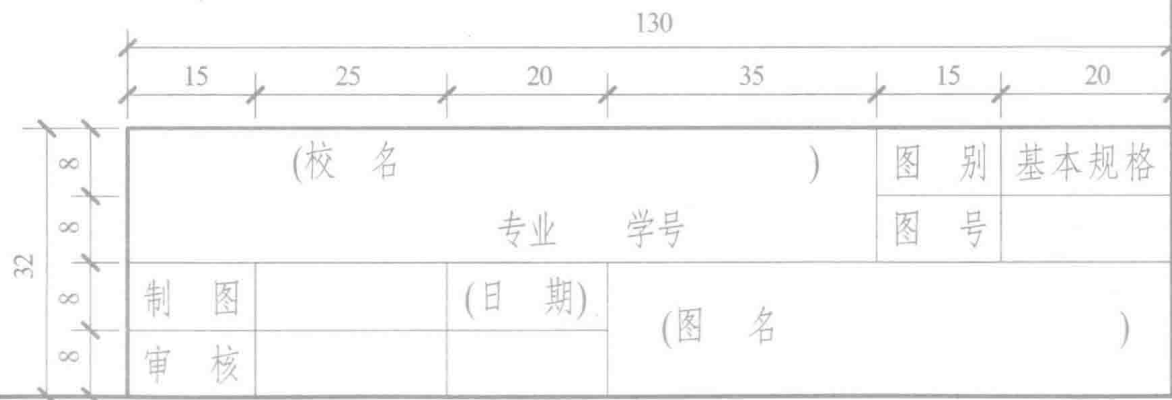
1. 图纸:透明描图纸, A3 图幅。图标格式和大小见右下角所示。
2. 图名:线型及材料图例。
3. 比例:见附图所示。
4. 图线:墨线图。粗实线宽度 $\approx 0.7\text{ mm}$;中实线和虚线宽度 $\approx 0.35\text{ mm}$,细实线、尺寸线和单点长画线宽度 $\approx 0.18\text{ mm}$ 。
5. 字体:汉字用长仿宋体。各图下方的图名(如线型、花饰等)用7号字。数字用斜体字。比例数字用5号字,尺寸数字和字母(如 R)用3.5号字。
图标中的校名、图名用7号字,其余汉字均用5号字,日期数字用3.5号字。
当汉字与数字连在一起书写时,汉字比数字应大一号(如“斜度1:6”,“斜度”用5号字,则数字为3.5号字)。
6. 作图准确,图面布置匀称。各种图线应粗细分明,同种线型宽度保持一致。直线与圆弧、圆弧与圆弧连接必须求出圆心和切点的正确位置,要求连接光滑圆顺。材料图例线(45° 方向)间隔均匀。各种线型相接或相交按规定画法画出。书写长仿宋体字时,应先打好格子;数字和字母应先画好两条字高线,或者都用衬格。字体要认真书写,做到端正整齐。

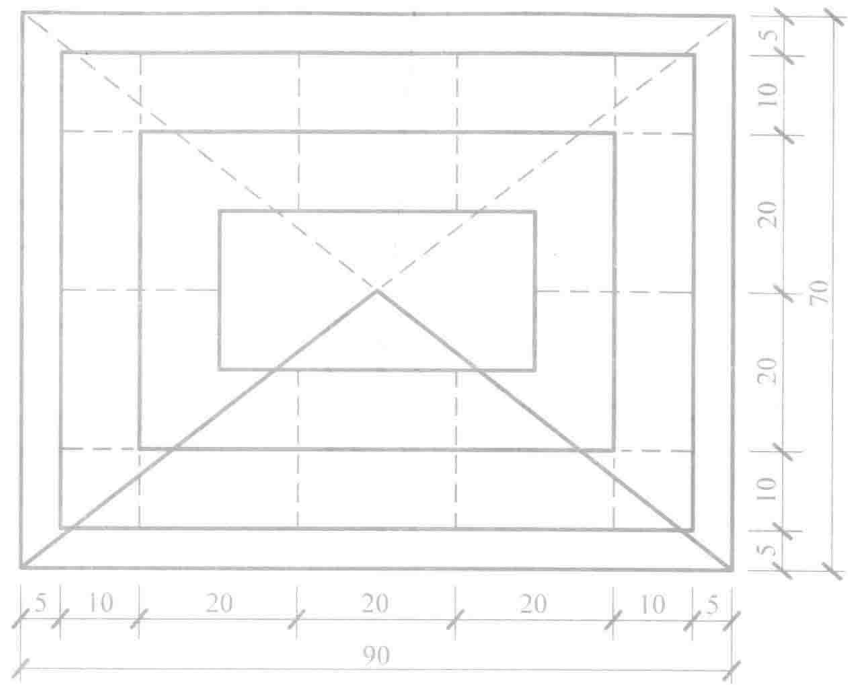
四、说明

1. 按A3图幅的规格和本作业指示书规定的图标格式,用H铅笔先画(轻、细)图框、图标的稿线,然后根据附图的作业内容均匀布置各图(注意不同的比例),并画出各图的稿线。经校对无误后,再上墨线。上墨线的顺序一般是先水平线、后垂直线,先圆弧、后直线,同种宽度的图线一起上墨。最后标写尺寸数字和书写汉字。
2. 注意单点长画线、虚线和实线相交或相接时的规定画法和要求(尤其是在“线型”中)。
3. 在“花饰”和“扶手”中,要准确定出圆心和切点的位置,先画圆弧,后画直线。
4. “拱门”中的椭圆画法详见教材图1-66。在求出椭圆上的各点后,用曲线板顺次连接各点,画成光滑的椭圆曲线。注意在画椭圆的稿线时,应分段记下所使用曲线板的范围,以便于上墨。
5. “工字钢”中的圆弧半径较小,连接比较困难,更应注意圆心和切点位置的准确。钢的材料图例用 45° 方向的细实线画出,小的间距约为 1 mm ,大的间距约为 2 mm 。
6. “砖墙基础”中的砖墙图例用 45° 方向的细实线画出,间距约 $2\sim 3\text{ mm}$ 。混凝土图例中的三角形和小黑点,用小钢笔徒手画出,要分布均匀,不要太密。
7. 尺寸线与轮廓线或尺寸线间的距离约为 $7\sim 10\text{ mm}$,所有间距必须保持相等。

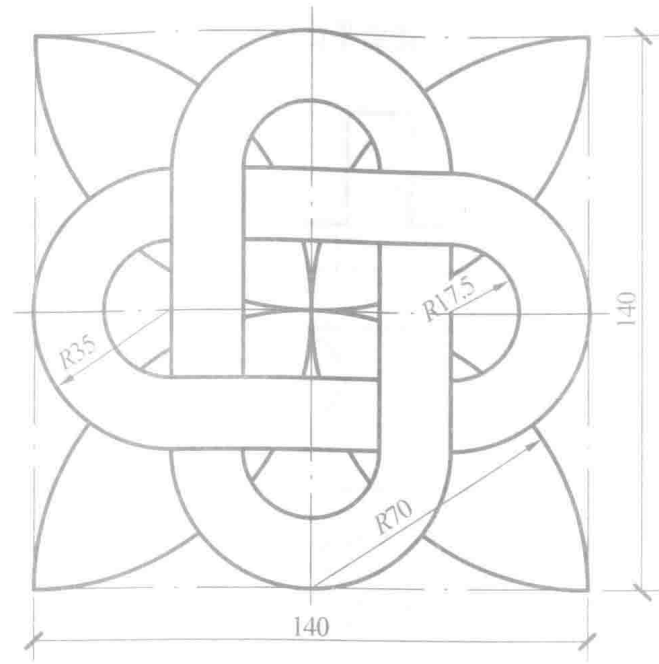
五、附图

本作业按第6页附图的要求进行抄绘,其中“扶手”、“工字钢”的图形必须按所标注的尺寸以1:1的比例绘制。

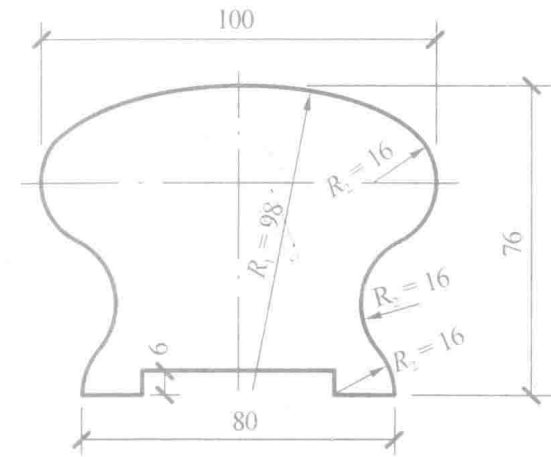




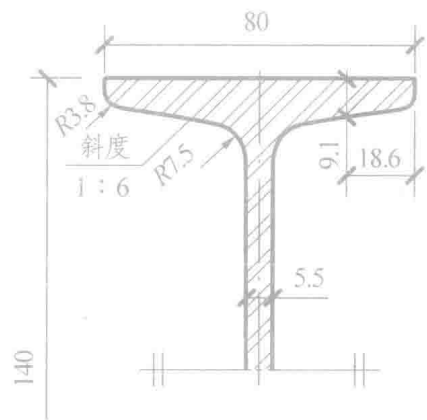
线型 1:1



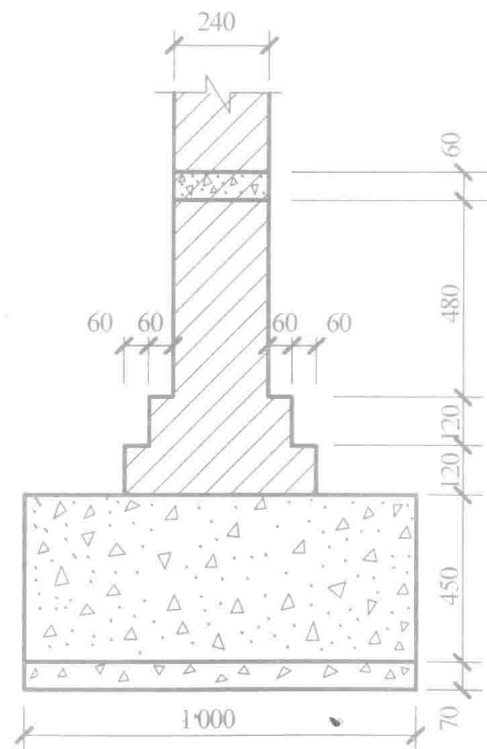
花饰 1:2



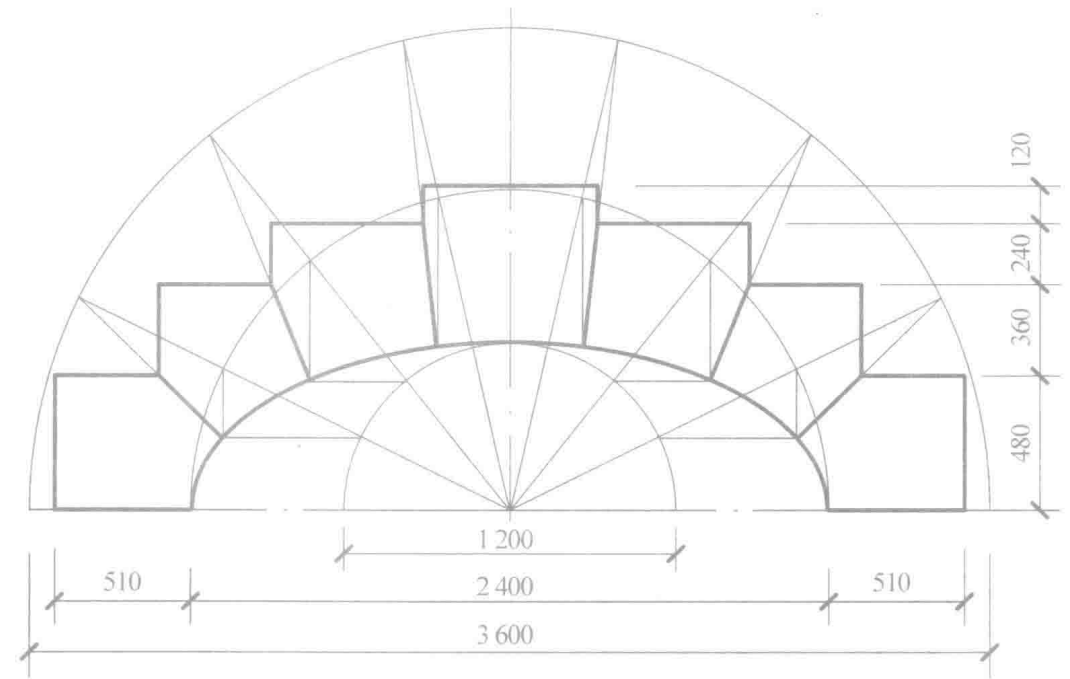
扶手 1:1



工字钢 1:1

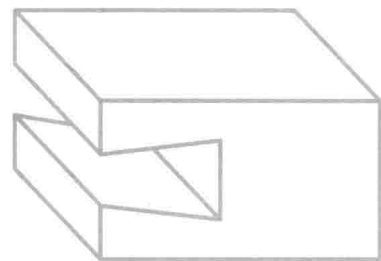
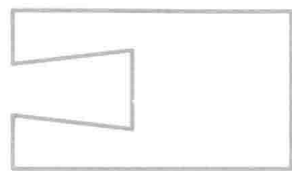


砖墙基础 1:20

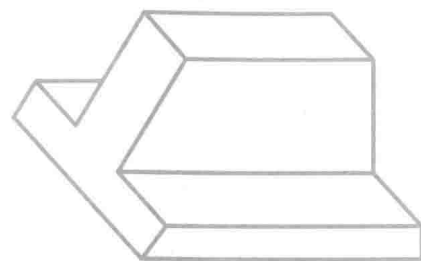
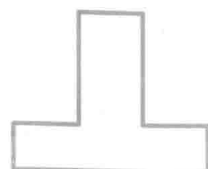
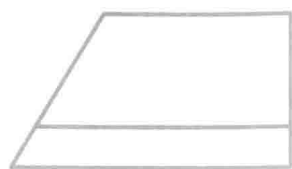


拱门 1:30

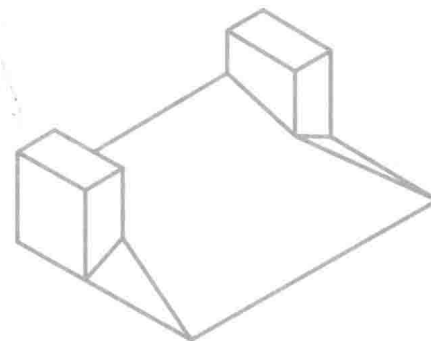
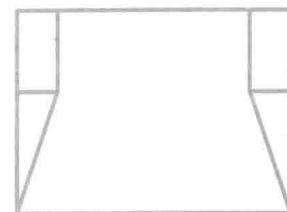
1. 根据轴测图和已知两视图, 画出左侧立面图。



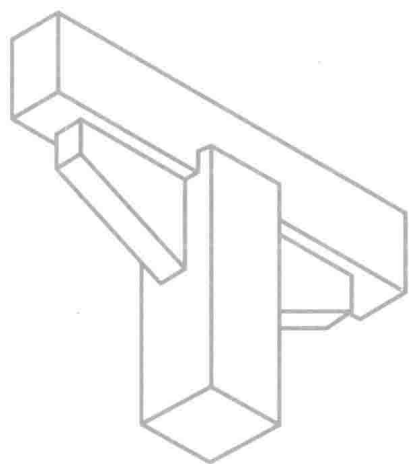
2. 根据轴测图和已知两视图, 画出平面图。



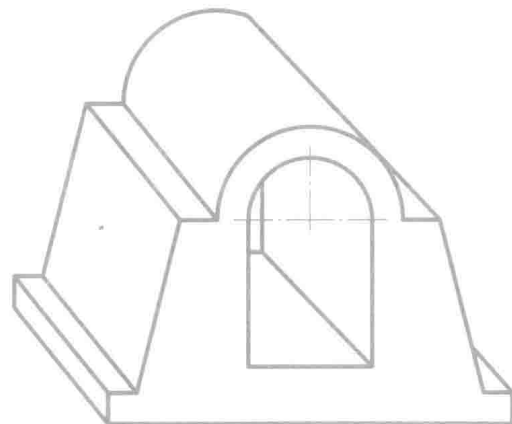
3. 根据轴测图和已知两视图, 画出正立面图。



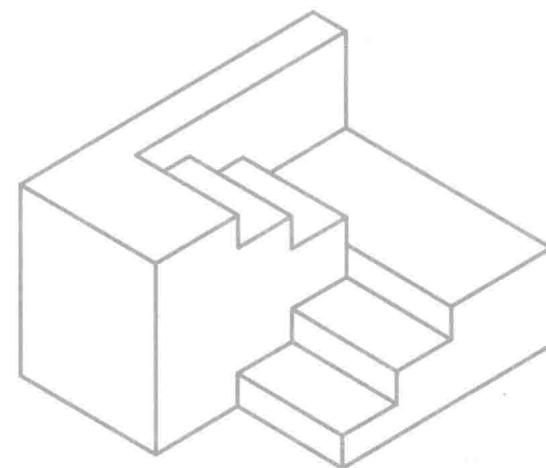
4. 根据轴测图画三视图(尺寸从轴测图中直接量取)。



5. 根据轴测图画三视图(尺寸从轴测图中直接量取)。



6. 根据轴测图画三视图(尺寸从轴测图中直接量取)。



习题4 根据轴测图画三视图

专业

姓名

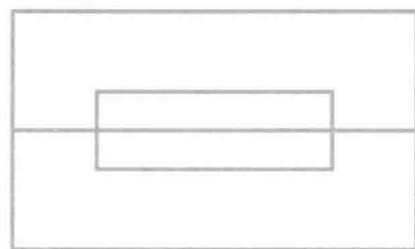
学号

日期

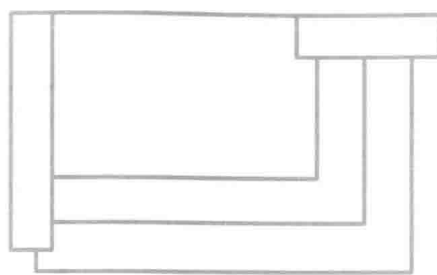
评阅

成绩

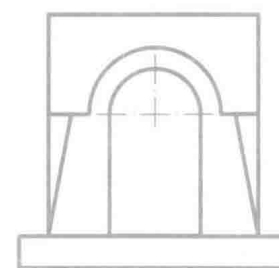
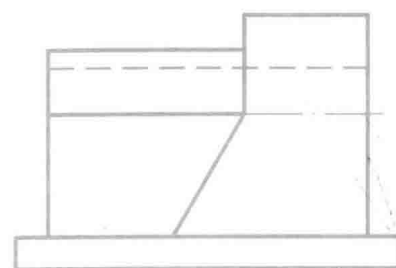
1. 已知两视图，补画出正立面图。



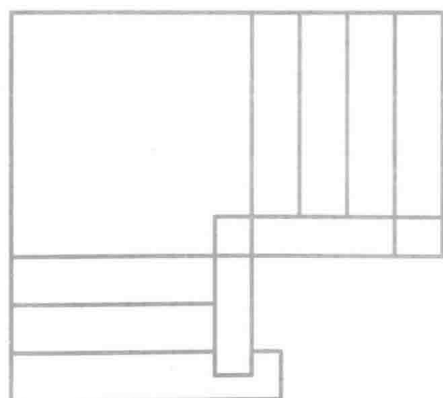
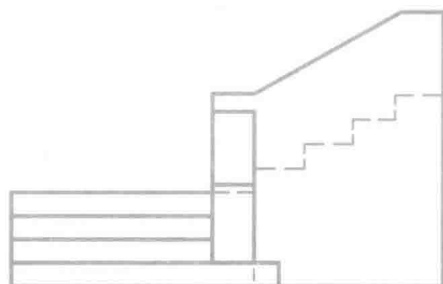
2. 已知两视图，补画出右侧立面图。



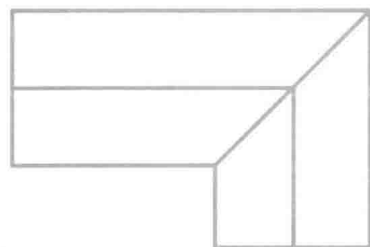
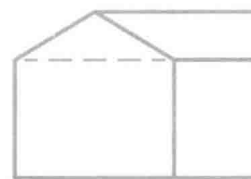
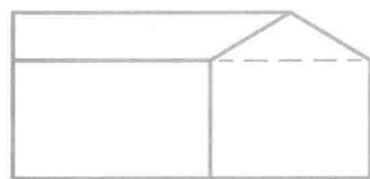
3. 已知两视图，补画出平面图。



4. 已知两视图，补画出左侧立面图。



5. 已知三视图，补画出右侧立面图和背立面图(按视图的排列位置布图)。



习题5 根据已知视图补视图

专业

姓名

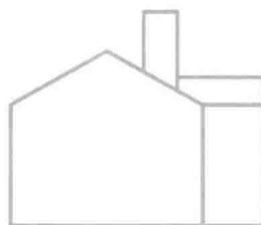
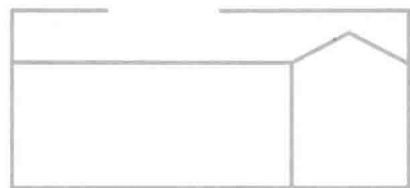
学号

日期

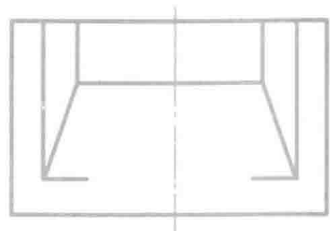
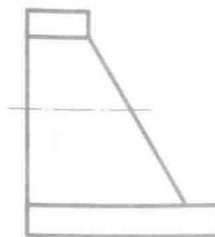
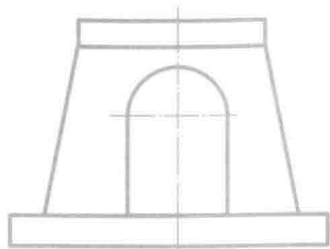
评阅

成绩

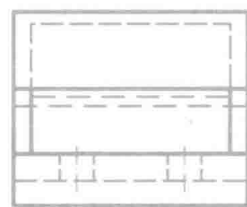
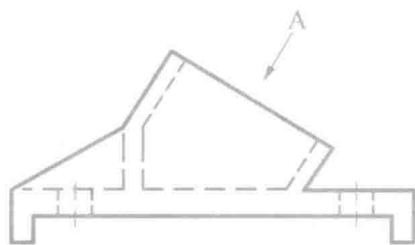
1. 补全视图中所缺的图线。



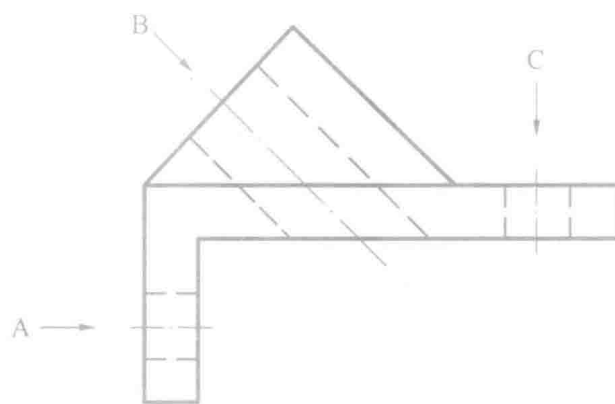
2. 补全视图中所缺的图线。



3. 画出A向斜视图(局部视图)。



4. 画出箭头所示方向的斜视图和局部视图。

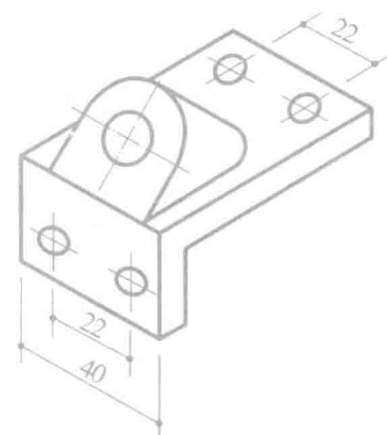


5. 填充:

(1) 在第2题中, 正面图中的半圆, 在斜面上的曲线应是半__圆, 该曲线的平面图仍是半__圆。

(2) 在第3题中, 当画出A向斜视图后, 可以省去__图。

(3) 在第4题中, A向是__视图, B向是__视图, C向是__视图。



习题6 视图补线和特殊视图

专业

姓名

学号

日期

评阅

成绩

作业2 室外楼梯的三视图

作业指示书

一、目的

1. 学习用视图表达工程形体的绘图方法。
2. 初步了解一般楼梯的基本组成和画法。
3. 练习工程形体的尺寸标注。

二、内容

根据室外楼梯的轴测图及其尺寸，画出室外楼梯的三视图（侧立面图中虚线不画），并标注尺寸。

三、要求

1. 图纸：铅画纸或铜版纸，A3图幅。图标格式见右下角所示。
2. 图名：室外楼梯。
3. 比例：1:30。
4. 图线：铅笔图。可见轮廓线宽度0.5 mm，楼梯栏杆的轮廓线可适当细些；虚线宽度0.25 mm；尺寸线宽度0.13 mm；室外地坪线为加粗线，其宽度0.7 mm。
5. 字体：汉字用长仿宋体。三视图的下方均应写出视图名称，如平面图、正立面图、侧立面图，采用7号字；视图名称的右侧均要注写比例1:30，用5号字。三视图中的尺寸数字一律用3.5号字。

图标中校名、图名用7号字，其余汉字均用5号字。日期用3.5号字。

6. 作图准确、图线粗细分明、尺寸齐全无误、字体端正整齐、图面匀称整洁。

四、说明

1. 按A3图幅的规格和作业指示书规定的图标格式，用H铅笔先画（轻、细）图框、图标和稿线，然后按1:30的比例布置室外楼梯的三视图。画三视图的稿线时，可先画平面图，再画正立面图，最后画侧立面图。全面考虑尺寸的布置，画出尺寸线。打好字格。经校对无误后，再按线型要求进行铅笔加深（用HB或B铅笔），同种宽度的图线必须保持粗细一致。在铅笔加深前，先把多余的稿线和图面用软橡皮擦干净。铅笔加深很容易弄脏图纸，必须按一定顺序加深。如由上到下画水平线；由左至右画竖直线，尽量减少丁字尺、三角板的移动次数。最后写尺寸数字和汉字。

2. 室外楼梯有两个梯段，第一个上行梯段有13级踏步，第二个上行梯段有9级踏步。踏步的高度均为150 mm，宽度均为270 mm。在画平面图时必须注意：第一梯段仅见有12个踏步宽度，第二梯段仅见有8个踏步宽度。为保证踏步的宽度和高度分格均匀，应参照教材中图1-62的等分作图法进行分格。

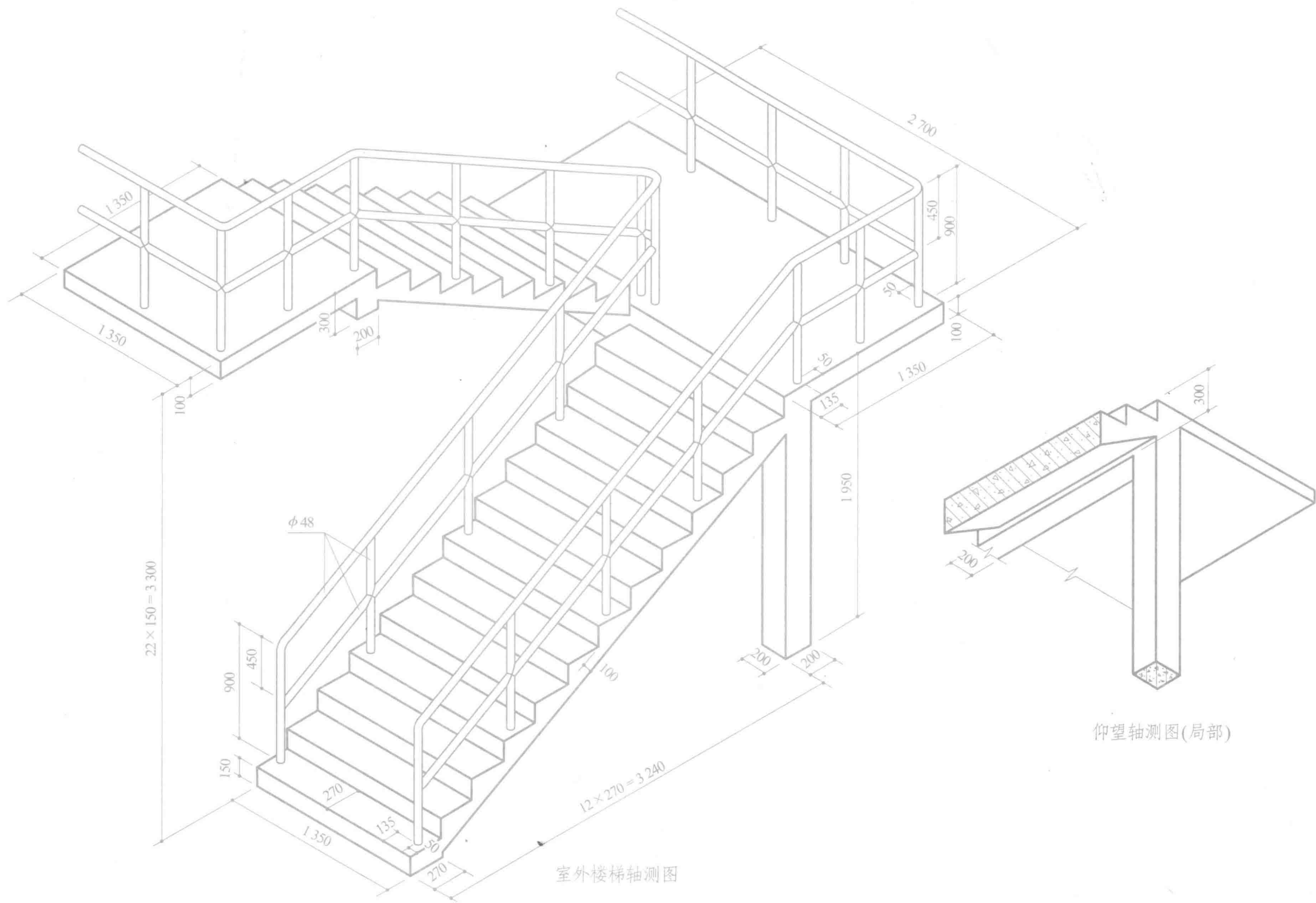
3. 楼梯栏杆采用外径 $\phi 48$ 的圆管。由踏步面的中心位置量至上下两斜杆中心线的高度分别为900 mm和450 mm。竖杆支座中心位于踏步面宽度的中点，并离梯段外侧为50 mm。竖杆与斜杆的表面交线可省略不画。

4. 梯段与平台间各有一矩形断面200 mm×300 mm的楼梯梁。中间平台的楼梯梁一端支承在正方形断面200 mm×200 mm的柱子上，其连接情况如附图中仰望轴测图所示；楼梯梁的另一端应支承在房屋的外墙上。二层平台的楼梯梁是从外墙挑出的悬臂梁。在本作业中，紧靠室外楼梯的房屋外墙面被省略了。

五、附图

室外楼梯的轴测图见第11页附图所示。

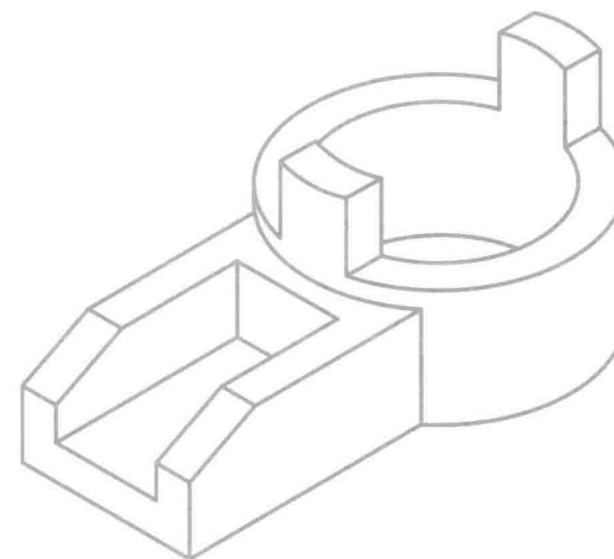
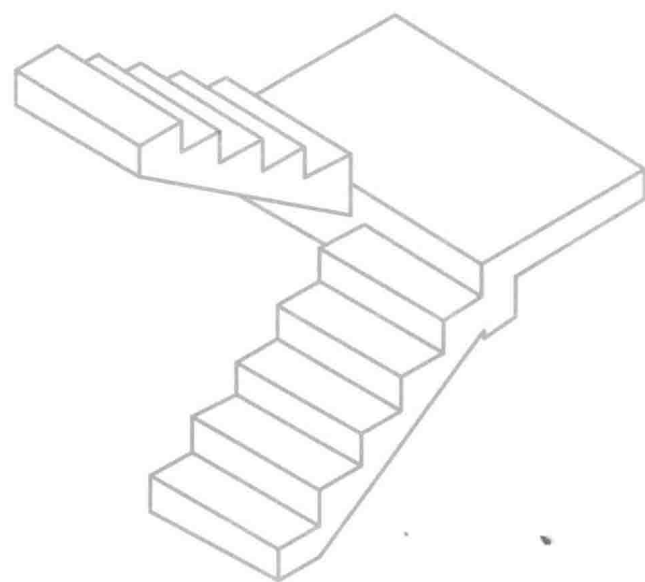
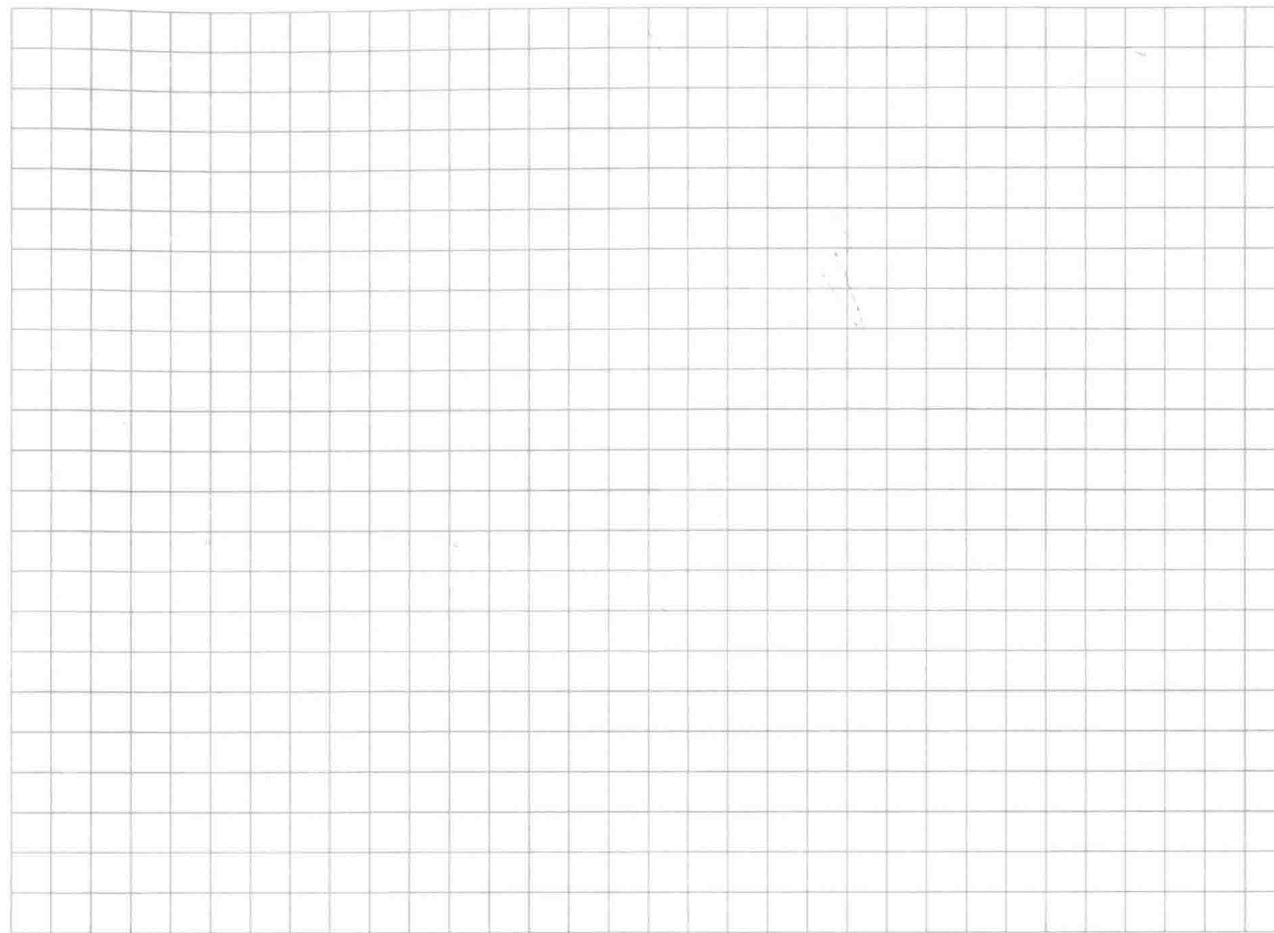
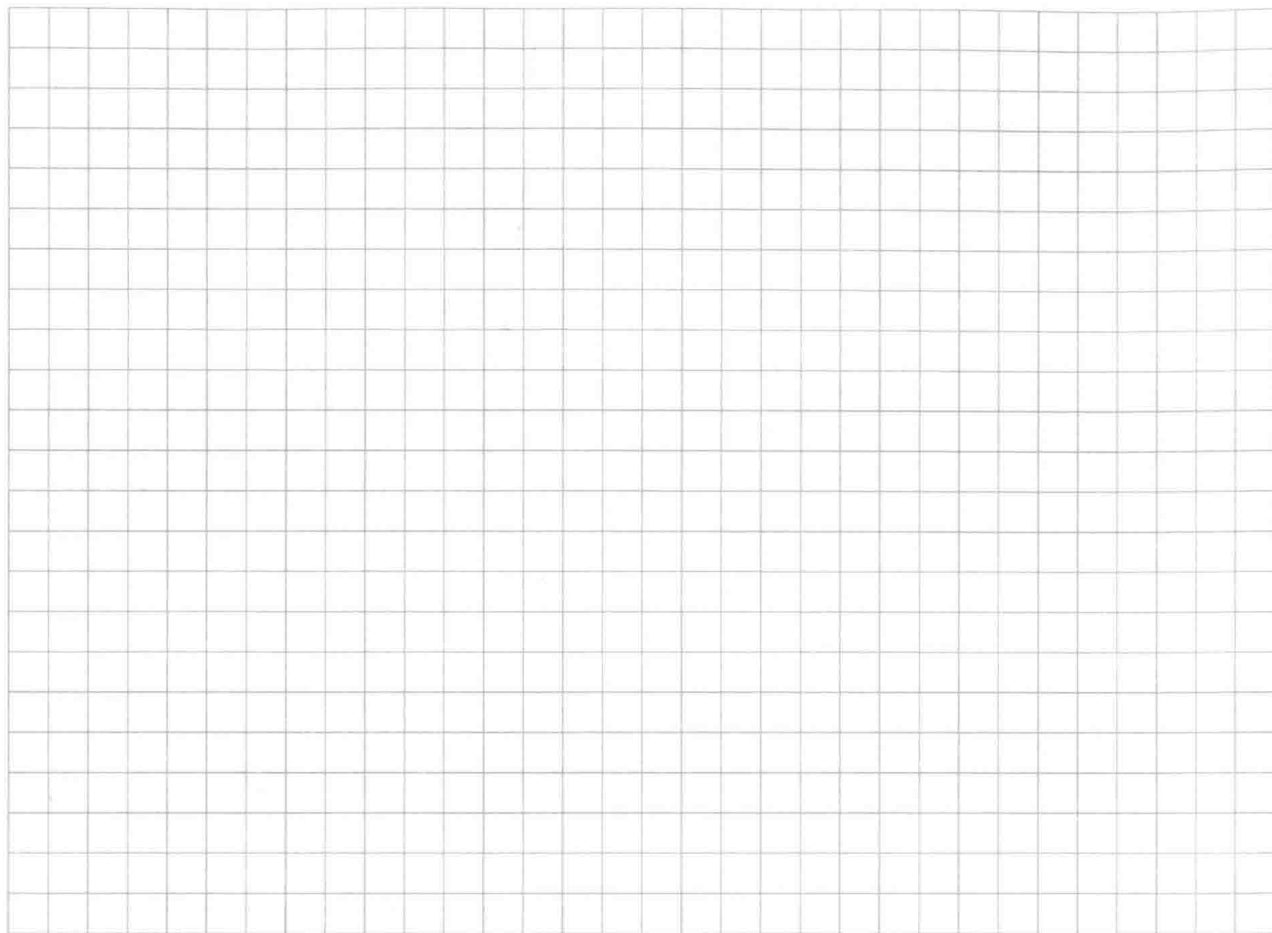
(校名)			图别	投影制图
专业 学号			图号	
制图		(日期)	(图名)	
审核				



室外楼梯轴测图

仰望轴测图(局部)

根据下面的楼梯和水池的轴测图，合理选择视图，用目估比例的方法徒手画出它们的视图，并标注尺寸线（不注写尺寸数字）。



习题7 徒手画视图

专业

姓名

学号

日期

评阅

成绩