

# 砌体结构工程施工

(第2版)

袁帅 郭圆 编著



北京理工大学出版社

BEIJING INSTITUTE OF TECHNOLOGY PRESS

# 砌体结构工程施工

## (第2版)

袁 帅 郭 圆 编著

 **北京理工大学出版社**  
BEIJING INSTITUTE OF TECHNOLOGY PRESS

## 内 容 提 要

本书按照高等院校土木工程类相关专业的教学要求,根据现行规范、规程、标准编写而成。全书共分为砌体结构工程基础知识、砌体结构工程施工过程和综合实践三个学习单元,其中砌体结构工程基础知识单元主要包括砌体结构的应用范围与发展方向、砌体房屋的组成与墙体的作用、砌体材料与力学性能、砌体的砌筑方法与构造要求、脚手架与垂直运输设施等任务;砌体结构工程施工过程单元主要包括施工准备、工程开工、施工过程的形成与验收交工、项目收尾管理与竣工验收等任务;综合实践单元主要包括工地参观、情境教学—图纸会审与工地例会、墙体砌筑操作实训等任务。全书将工艺流程作为贯穿理论知识的脉络,理论服务于实践的需要,实现理论与实践一体化,充分反映了砌体结构工程实际施工工艺。

本书可作为高等院校土木工程类相关专业的教材,也可供建筑工程技术与管理人员工作时参考使用。

版权专有 侵权必究

### 图书在版编目(CIP)数据

砌体结构工程施工 / 袁帅, 郭圆编著. — 2版. — 北京: 北京理工大学出版社, 2019.3  
ISBN 978-7-5682-6649-9

I. ①砌… II. ①袁… ②郭… III. ①砌体结构—工程施工—高等学校—教材  
IV. ①TU754

中国版本图书馆CIP数据核字(2019)第009873号

出版发行 / 北京理工大学出版社有限责任公司

社 址 / 北京市海淀区中关村南大街5号

邮 编 / 100081

电 话 / (010) 68914775 (总编室)

(010) 82562903 (教材售后服务热线)

(010) 68948351 (其他图书服务热线)

网 址 / <http://www.bitpress.com.cn>

经 销 / 全国各地新华书店

印 刷 / 河北鸿祥信彩印刷有限公司

开 本 / 787毫米×1092毫米 1/16

印 张 / 13

字 数 / 315千字

版 次 / 2019年3月第2版 2019年3月第1次印刷

定 价 / 49.00元

责任编辑 / 陈莉华

文案编辑 / 陈莉华

责任校对 / 周瑞红

责任印制 / 边心超

图书出现印装质量问题, 请拨打售后服务热线, 本社负责调换

# 第2版前言

砌体结构在工程建设中历史悠久，有着举足轻重的地位。砌体结构工程的施工与使用推动了我国现代建筑的发展。砌体结构建筑造价低，施工操作相对简单，其抗震性能通过增强结构的整体性和构件的整体刚度正在日益增强，能够保证建筑物的安全性能，同时通过加强构件的工业化生产和推进机械化施工等一系列措施，减轻劳动强度和加快施工进度的目标也逐步得以实现。

“砌体结构工程施工”是土木工程类相关专业的核心课程，课程的教学质量对学生毕业后能否胜任建筑工程相关工作有很大的影响。本书遵守行业标准、满足企业需求、适应专业发展，从砌体结构理论出发，结合工程实际，依据施工组织的基本步骤，以施工工艺流程为主线，系统地介绍了砌体结构工程的相关知识和施工操作技能要点，形成适用于高等院校学生的课堂教学体系。本书全面系统地阐述了砌体结构工程施工的理论知识 and 施工技术，具有实践性、针对性和实用性强的特点。

本书修订过程中力求有所创新，删除了一些在建筑工程中较少使用的陈旧的内容。对各单元的知识体系进行了深入的思考，并联系实际进行知识点的总结与概括，使该部分内容更具有指导性与实用性，便于学生学习与思考；对各章复习思考题也进行了适当的删减与补充，有利于学生课后复习，强化应用所学理论知识，提高学生解决工程实际问题的能力。全书共三个单元，主要内容包括砌体结构工程基础知识、砌体结构工程施工过程和综合实践。

本书的修订参阅了国内同行的多部著作，部分高等院校的老师提出了很多宝贵的意见供我们参考，在此表示衷心的感谢！对于参与本书第1版编写但未参与本次修订的老师、专家和学者，本次修订的所有编写人员向你们表示敬意，感谢你们对高等教育教学改革作出的不懈努力，希望你们对本书保持持续关注并多提宝贵意见。

本书虽经反复讨论修改，但限于编者的学识及专业水平和实践经验，修订后的教材仍难免有疏漏和不妥之处，恳请广大读者指正。

编者

# 第1版前言

在城市化进程日益加快的今天，一座座钢筋混凝土建造的高楼大厦拔地而起，而老街上那些红砖碧瓦砌筑的砌体房屋，伴随着拆卸机器的轰鸣声，逐渐淡出了人们的视野。只有星星点点散落在公园里的亭台楼阁，依稀提醒着我们它们的存在。砌体房屋真要消失了吗？

本书从独特的视角出发，抓住砌体房屋结构简单、施工过程紧凑以及施工环节重复少等特点，以一栋小小的砖混房屋为载体，搭建了一个诠释工程建设、施工、监理三方单位相互制约，密切合作的舞台。在这个舞台上，施工组织技术和工程监理管控，在协调中推进；在这个舞台上，施工人员与监理工程师们携手演绎了建设项目从施工准备、工程开工、施工过程的形成一直到竣工验收、后期服务的一幕完整的工程“剧目”。

本书共有3个单元，第1单元论述砌体结构工程基础知识，第2单元阐述砌体结构工程的施工过程，第3单元介绍开展相应的实践教学活

第2单元是全书的核心。该单元全方位阐述了一栋砌体房屋施工过程的形成及施工质量的控制，以建筑工程施工组织的四个阶段（施工准备→工程开工→施工过程的形成与验收交工→项目收尾管理与竣工验收）为主线，依次展开。在讲解施工技术和组织管理的同时，以“监理提示”的方式，穿插介绍了每一阶段相应的工程监理工作。重点工作任务2.3“施工过程的形成与验收交工”，从“定位放线、土方开挖……”“墙体砌筑……”一直到“屋面混凝土浇筑”，针对二十几个施工环节展开叙述，环环相扣，其中既包含了施工技术的应用，又在“地基、基础、墙体砌筑、楼板支模、钢筋加工安装、混凝土浇筑”等重要关键环节上，同步介绍了如何开展相应的施工质量验收工作（以【施工质量验收】标示）。在单元的最后部分，还简要说明了项目收尾管理、竣工验收及工程保修和善后服务等内容。

第3单元是本书最具特色的一部分。在这一单元中，我们策划和组织了一次现场参观教学（含两个专项议题）、两场情境教学和一次完整的砌筑操作实训。

本书由袁帅编著，参与本书策划和编写工作的还有赵庆辉、郭圆、范丽、赵薇霞，以及济南二建集团有限公司工程师王爱云。

限于编著者自身水平，本书中的不当和偏差之处在所难免，恳请读者指正。

编者

**第1单元 砌体结构工程基础知识 …… 1**

- 任务1.1 砌体结构的应用范围与发展  
方向 …… 2
- 1.1.1 砌体结构的应用范围 …… 2
- 1.1.2 砌体结构的发展方向 …… 2
- 任务1.2 砌体房屋的组成与墙体的作用… 3
- 1.2.1 砌体房屋的组成 …… 3
- 1.2.2 墙体的分类及作用 …… 5
- 任务1.3 砌体材料与力学性能 …… 7
- 1.3.1 砌体材料 …… 7
- 1.3.2 砌体的力学性能 …… 12
- 任务1.4 砌体的砌筑方法与构造要求… 16
- 1.4.1 砖砌体 …… 16
- 1.4.2 砌块砌体 …… 25
- 1.4.3 石砌体 …… 30
- 1.4.4 刚性基础 …… 32
- 1.4.5 配筋砖砌体 …… 35
- 1.4.6 填充墙 …… 39
- 1.4.7 砌体的构造要求 …… 47
- 任务1.5 脚手架与垂直运输设施 …… 59
- 1.5.1 砌筑用脚手架 …… 59
- 1.5.2 垂直运输机械 …… 71

**第2单元 砌体结构工程施工过程 … 76**

- 任务2.1 施工准备 …… 77
- 2.1.1 管理及作业人员机构的组建 …… 77
- 2.1.2 调查研究与收集资料 …… 79
- 2.1.3 技术资料的准备 …… 80
- 2.1.4 物资的准备 …… 85
- 2.1.5 施工现场的准备 …… 86
- 2.1.6 季节性施工的准备 …… 88
- 任务2.2 工程开工 …… 94
- 2.2.1 编制施工准备工作计划 …… 94
- 2.2.2 开工报审及报审资料 …… 95
- 2.2.3 开工报告与第一次工地例会 …… 97
- 任务2.3 施工过程的形成与验收  
交工 …… 100
- 2.3.1 土方与地基基础 …… 100
- 2.3.2 墙体砌筑工程 …… 118
- 2.3.3 钢筋混凝土楼板工程 …… 139
- 2.3.4 验收交工 …… 157
- 任务2.4 项目收尾管理与竣工验收… 165
- 2.4.1 收尾管理 …… 165
- 2.4.2 竣工验收 …… 166
- 2.4.3 工程保修与售后服务 …… 174

# C O N T E N T S

<b>第3单元 综合实践</b> .....	<b>178</b>	3.2.2 工地例会观察与情境模拟 .....	188
任务3.1 工地参观 .....	180	<b>任务3.3 墙体砌筑操作实训</b> .....	<b>192</b>
3.1.1 单位工程施工现场 .....	180	3.3.1 前期准备工作 .....	192
3.1.2 脚手架及垂直运输设施 .....	182	3.3.2 操作实施及质量检测与评定 .....	194
任务3.2 情境教学——图纸会审与工地 例会 .....	183	<b>参考文献</b> .....	<b>200</b>
3.2.1 图纸会审观察与情境模拟 .....	184		

# 第1单元 砌体结构工程基础知识

## 推荐阅读资料

中华人民共和国国家标准《砌体结构设计规范》(GB 50003—2011),《建筑抗震设计规范(2016年版)》(GB 50011—2010),《砌体结构工程施工质量验收规范》(GB 50203—2011),《建筑工程抗震设防分类标准》(GB 50223—2008),《建筑地基基础设计规范》(GB 50007—2011),《建筑地基工程施工质量验收标准》(GB 50202—2018),《钢管脚手架扣件》(GB 15831—2006);中华人民共和国行业标准《砌筑砂浆配合比设计规程》(JGJ/T 98—2010),《混凝土小型空心砌块建筑技术规程》(JGJ/T 14—2011),《建筑施工扣件式钢管脚手架安全技术规范》(JGJ 130—2011)等。

## 任务目标

### 1. 知识目标

了解砌体结构的应用范围与发展方向,认识砌体房屋的组成与墙体的功能,理解和掌握砌体材料的种类、型号及强度级别,并了解其力学性能。

### 2. 能力目标

能够理解和分析砖与砌块砌体、石砌体、刚性基础、配筋砌体和框架填充墙等多种砌体或构件的组砌方式与砌筑要求;掌握砖墙等常见砌体的基本构造规定与抗震构造要求,了解砌块砌体、石砌体、刚性基础、配筋砌体与框架填充墙的施工方法及质量验收标准。

## 任务分解

任务 1.1 砌体结构的应用范围与发展方向

任务 1.2 砌体房屋的组成与墙体的作用

任务 1.3 砌体材料与力学性能

任务 1.4 砌体的砌筑方法与构造要求

任务 1.5 脚手架与垂直运输设施

## 知识导入

通常把用砂浆将砖石砌筑起来的结构称作砌体结构。砌体结构在我国有着悠久光辉的历史。据资料记载,千百年来砌体结构不仅为人们遮风避雨、防止野兽侵害等,还在军事上成了民族抵御外敌的屏障。考古发现,最早木架泥墙结构出现在4 500~6 000年前。随着中华文明的进步与发展,人们逐渐采用黏土夯土城墙、土坯墙建造房屋。西周

时期出现了烧制的瓦，在秦始皇墓中已出土了精致的砖，到了汉代，砖石应用发展有了质的飞跃，不仅用于亭台楼阁建造，更广泛地体现于雕龙画凤的装饰浮雕。“秦砖汉瓦”是中华优秀灿烂文化的重要组成部分，长城、赵州桥等建筑，更是人类建筑史上的伟大奇迹。

一座砌体房屋，以地面为界，地面以下是地基基础，以上是上部主体结构，由墙体、楼板、屋面等组成，墙体又由各种构件构成。以下分别介绍砌体结构的特点、砌体房屋的组成、砌体材料及构造要求等。

## 任务 1.1 砌体结构的应用范围与发展方向



### 任务导入

砌体结构的主要代表——砖石房屋，所采用的基本建筑材料为砖、石、砂等，取材容易，价格低廉。这些材料除具有一定的抗压强度外，还具备良好的耐火性和化学稳定性。其主要砌筑施工方法相对简单，质量可控。当然，砌体结构也有自重大、砌筑需要大量手工操作、砌体结构整体性较弱，以及实心黏土砖传统生产方法取土毁坏农田并污染环境等缺点。另外，砌体结构抗震性能也相对较差。

#### 1.1.1 砌体结构的应用范围

限于结构自身特点和抗震基本要求，砌体房屋楼层在非抗震地区不超过 8 层，在抗震设防地区一般不超过 7 层。除用于围墙大门外，砌体结构主要有房屋的墙体、柱、基础，以及地沟、台阶等构件方面的应用；工业厂房的围护墙、烟囱、锅炉房、料仓及水沟等也多采用砌体结构；砌体结构还可用于农村水利设施筑坝、桥涵、围堰、粮仓及猪圈等农用设施的建设。

#### 1.1.2 砌体结构的发展方向

第一，从节约耕地及保护生态环境角度来看，逐步禁止使用实心黏土烧结砖，代之以工业废料，如粉煤灰、炉渣等为原材料，以无污染生产工艺制成的绿色环保砖，势在必行。第二，针对砌体结构自身特点，高度重视开发轻质高强的建筑材料。如采用掺有有机化合物的高粘结性砂浆，可大幅度提高砌体抗压、抗弯、抗剪强度以及结构的整体性；再比如采用高强度砖砌筑的大块薄墙，强度明显提高而结构自重大为减轻，同时节省了材料；以相同材料、工艺制成的空心砖，在不减小墙体厚度的前提下，可取得同样效果，抗震性能也获得了显著改善。第三，大力提高砌体工程建筑机械化及施工工业自动化，例如，借鉴欧洲大、中型墙板装配技术的应用已经起步，但任重而道远。

## 任务 1.2 砌体房屋的组成与墙体的作用

### 任务导入

用砂浆类粘结材料把砌块砌筑在一起,就形成了砌体,各种砌体构件组成了砌体建筑(构)筑物。砌体分为普通砖砌体(烧结或非烧结砖无筋或配筋砖砌体)、砌块砌体(混凝土或轻集料混凝土砌块无筋或有筋砌体)以及石砌体(料石或毛石砌体)三类。

与钢筋混凝土框架结构相比,无论是建筑材料还是结构受力方面,砌体结构都有着明显的不同。框架结构的主受力体系是钢筋混凝土浇筑的板、梁、柱,其中墙体仅仅是围护构件;而砌体结构的主受力体系是钢筋混凝土板和墙体,其中墙体不仅仅是围护构件,而且是主要受力构件。下面以人们日常居住的一栋普通多层房屋为例,认识砌体结构各个组成部分和墙体的作用。

### 1.2.1 砌体房屋的组成

砌体房屋的组成,自下而上主要有地基与基础、墙体、楼梯、钢筋混凝土楼板和屋面以及雨篷、阳台、挑檐等。其中,墙体中又包含着门窗、过梁、圈梁、构造柱和其他一些墙身构件。

(1)地基与基础。砌体房屋底层墙体,埋入土中的部分是地基墙,再向下有一个大放脚是基础,基础下面是地基。砌体房屋层数有限,荷载相对较小,因而其基础多为浅基础。比如,属于刚性基础的砖或毛石条形基础、钢筋混凝土条形基础;如果上部荷载较大,地基承载力相对较低,也可采用整体筏形基础等。特殊情况下,也不排除采用桩基、箱基等深基础。

基坑(槽)开挖后,无须加固处理即满足设计要求的地基称为天然地基。如地质条件较差,则需进行人工加固处理。人工地基常用的处理方法有换土、重锤夯实、强夯、振冲、砂桩挤密、深层搅拌、堆载预压、化学加固等。

(2)墙体。墙体是最基本也是最重要的砌体构件。一般用普通砖或其他砌块和砂浆砌筑而成。砖墙体以厚度不同分类,有12墙、24墙、37墙,严寒地区还有自然保温效果较好的49墙,其相应实际厚度分别为120 mm、240 mm、370 mm和490 mm。

为确保砌体房屋具有良好的整体性和刚度以抵抗地震灾害,根据抗震设防烈度等因素在房屋每层的楼板板底处设置圈梁。当地震设防要求不高时,一般仅在基础及房屋顶层檐口处各设一道圈梁;在房屋的转角处、纵横墙相交处、楼梯间四角等部位还应设置构造柱。

墙身构件主要有以下几种:

1)勒脚。勒脚在外墙与室外地面结合部位,其作用是保护墙角、加固墙身,另外还有美化建筑物的立面效果。

2)墙身防潮层。墙身防潮层一般设置在室外地坪以上,室内地面标高±0.000以下60 mm左右第一道砖墙水平灰缝位置。墙身防潮层沿所有墙体连续设置,不得间断,以阻

断地面以下潮气向上侵入并腐蚀墙身主体。

墙身防潮层所处的标高，通常是结合底层墙体砌筑施工的第一步——找平层制作完成的。在非抗震地区，用 20 mm 水泥砂浆抹平，其上做卷材防潮层。在抗震地区，则应选择刚性防潮层，一种是 25 mm 厚的水泥砂浆防潮层，所用水泥砂浆内掺一定比例的防水剂；另一种是细石混凝土防潮层，浇筑 60 mm 厚与墙等宽的细石混凝土条带，内设构造钢筋，如图 1.2.1 所示。

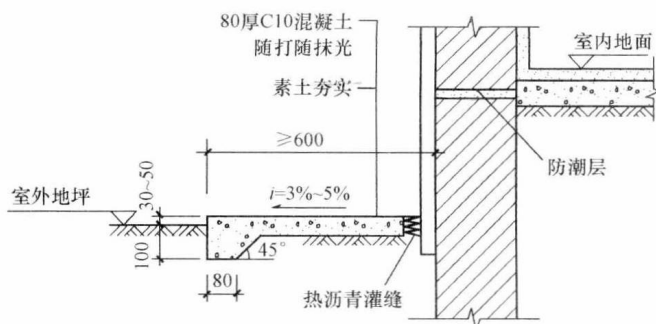


图 1.2.1 防潮层与散水案例图

3)散水与明沟。散水与明沟设置于建筑物的外墙四周。散水阻止了雨天室外雨水沿墙身、基础侵入地基，保护了地基基础结构安全。散水自身具有一定坡度，雨水流经时便形成有组织的排水将其向外导入明沟，沿明沟按一定坡度排泄，最终进入总排水管网。

散水及明沟，均可用砖、块石等材料砌筑，也可用混凝土或钢筋混凝土浇筑而成，如图 1.2.1 所示。

4)门窗过梁。门窗过梁设于门窗洞口上坪，它可以有效地支撑起洞口上部砌体及砌体所承担的楼板屋盖，并把这部分荷载传递到过梁两端，再传给窗间墙体。过梁洞口上部范围内，规范设计要求不允许设置梁。

过梁按照材料和施工方法不同，分为砖砌平拱过梁、钢筋砖过梁和钢筋混凝土过梁三种，钢筋混凝土过梁又分为现浇过梁和预制过梁。砌体房屋大规模采用第三种，前两种由于受力及抗震性能较差，目前已经很少采用。

另外，与墙身有关的构件还有雨篷、屋檐、窗台及台阶等，在识图构造等相关课程中已有详尽介绍，此处不再赘述。

(3)楼板与屋盖。楼板与屋盖都是砌体房屋的重要构件，它与墙体一起形成了砌体房屋的上部结构。

从受力看，内力以荷载的方式，在结构体系的构件中和构件之间传递。作用在楼板和屋盖上的“面”荷载，向四周扩散：如果传递到梁上，会以“线”荷载方式向两端传递到墙上；如果传递到墙上，则继续以“线”荷载方式往下层墙体传递，经基础最终传给地基。按承重墙纵横走向的不同，砌体房屋可划分为纵墙承重方案，横墙承重方案及纵、横墙混合承重方案，如图 1.2.2~图 1.2.4 所示。

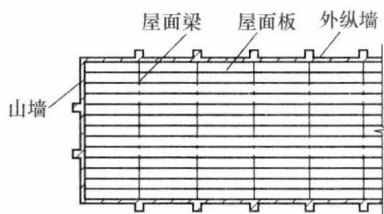


图 1.2.2 纵墙承重示意

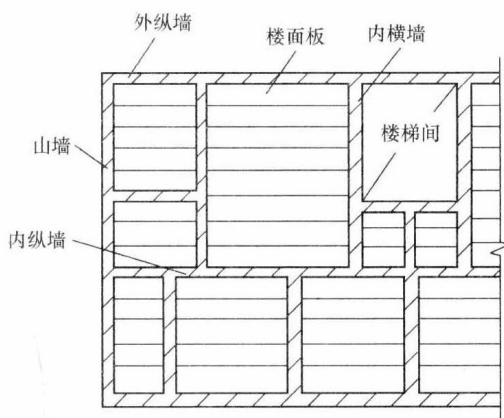


图 1.2.3 横墙承重示意

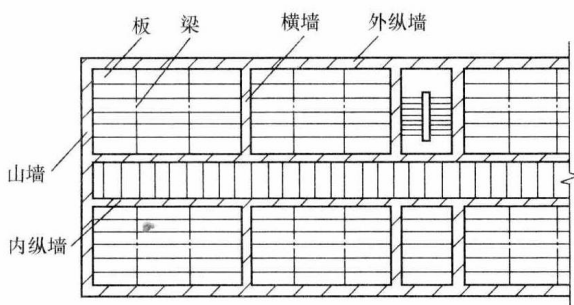


图 1.2.4 纵、横墙混合承重示意

楼板与屋盖多采用现浇钢筋混凝土结构，预制钢筋混凝土板装配式结构已经很少采用。现浇结构的优点体现在有较好的整体防水效果，当然，与预制装配式相比，现浇混凝土施工稍显烦琐，工期略长。

(4) 楼梯。砌体房屋楼梯分为现浇钢筋混凝土结构板式楼梯和梁式楼梯，前者较为多见。

(5) 门窗。砌体房屋门窗有木制门窗、铝合金门窗、塑料制门窗等多种。

(6) 阳台。砌体房屋阳台多采用现浇钢筋混凝土结构，一般和钢筋混凝土的楼板或屋面、圈梁、构造柱整体浇筑。

## 1.2.2 墙体的分类及作用

墙体一般用普通砖或其他砌块以砂浆砌筑而成。无论是对砌体房屋的结构体系的安全性还是建筑功能的正常发挥方面，墙体都起着举足轻重的作用。

### 1.2.2.1 墙体的分类

墙体按其所处房屋的平面位置的不同，分为内墙和外墙；按墙体的走向不同，沿建筑物长轴方向的通常称为纵墙，沿短轴方向的则称为横墙，外横墙又称为山墙；按受力不同，分为承重墙和非承重墙，凡承受上部构件传来荷载的墙体，称为承重墙，反之则称为非承重墙，后者包括自承重墙、隔墙、填充墙等；按构成墙体的材料不同，又分为砖墙、砌块墙、石墙等。墙体的名称如图 1.2.5 所示。

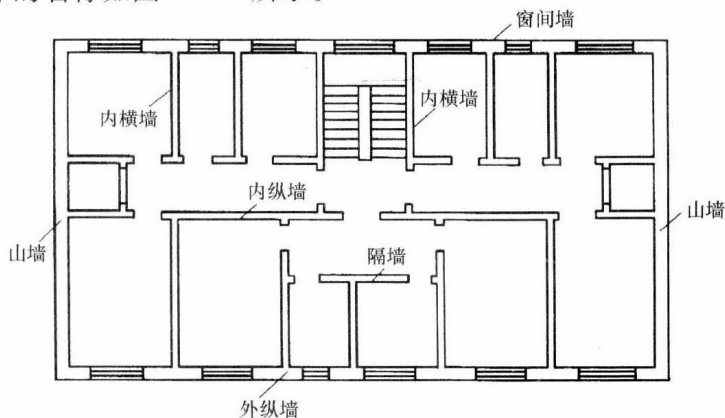


图 1.2.5 墙体的名称

### 1.2.2.2 墙体的作用

墙体的作用是保证房屋正常发挥遮风避雨、保温隔热的功能，为人们提供安全舒适的生活空间，大致概括为以下两方面：满足结构体系的稳定性和承载力的基本要求；满足正常而舒适使用的要求。前者体现了结构功能，后者体现了建筑功能。

#### 1. 墙体的建筑功能

(1)保温。墙体(主要是外墙)的保温能力，对使用环境的舒适度和能耗有着很大的影响。如果室内温度过低，空气中的水蒸气会在墙体表面形成凝结水而有损墙体及饰面。增强保温效果的有效途径有增加墙体的厚度、选择导热系数较小的墙体材料以及在墙体高温一侧设置隔汽层构造。

(2)隔热。在炎热地区的夏季，墙体(主要是外墙墙体)应该具有足够的隔热能力，尽量减少太阳辐射穿过墙体进入室内，适时保持室内良好通风，均可保持室内凉爽清新的环境空间。增强隔热效果的常用构造措施主要有在墙中设置空气间层、选择导热系数较小的墙体材料、在外墙表面种植攀墙绿色植被或在外墙表面刷浅色涂料等。

(3)隔声。克服室外噪声对室内的不良影响，保证安静的工作及生活环境，越来越引起足够重视，国家已有相关标准对噪声加以限制。声波的传播以空气传播和固体传播两种方式为主，墙体隔声主要是针对前者。增强隔声效果主要的构造措施是采用大密度的材料砌筑并在墙中设置空气间隔或充填松散材料，形成复合墙体。

目前，一般房屋没有采取复合墙体隔声构造措施，为了达到隔声静音的效果，多采用设置双层窗户或者单层窗户设置双层真空玻璃等简单的方法。

(4)防火。墙体防火技术的开发、应用及实施，处在非常重要的地位。在建筑设计方面，应符合消防防火分区、防止火灾蔓延及人员疏散、减少人员伤亡等要求。作为墙体，无论是砌筑材料还是整体墙身，都应严格执行国家防火规范中的有关规定，如满足对燃烧性能和耐火极限的要求。

#### 2. 墙体的结构功能

砌体结构体系的安全稳定，是砌体房屋基本功能发挥的前提条件，也是砌体房屋设计的基本原则和施工必须达到的标准。墙体的结构功能主要体现在承载力和稳定性上。

建筑物的荷载，包括恒荷载和各种活荷载，在设计上将它们以适当方式组合。在实际工作状态中，荷载是以内力的方式在砌体的构件中接力传递的，内力方式有弯矩、剪力、扭矩、拉力、压力等。内力传递的基本途径是：屋楼面板→顶层墙体(加本层楼板)→中间层墙体(加本层楼板)→底层墙体→基础→地基。这个过程应该像流水一般快捷畅通，如果形成“堰塞湖”，就会存在结构安全隐患甚至发生事故。整体的内力传递是否畅通，取决于每个结构构件的结构功能是否正常发挥。

(1)承载力。墙体的承载力通常是指承重墙体承受来自屋盖、楼板、梁等外部荷载的能力。设计墙体时，首先确定并保证其具备一定的厚度，如24墙、37墙的厚度，以满足其基本的构造要求，再进行结构承载力验算。一般可采用下列方法中的一种或几种来提高墙体承载力：提高墙体材料(如砌块或砂浆)的强度，增设墙垛、壁柱，增设圈梁、构造柱或改用配筋砌体，以及提高砌体砌筑质量标准等。

(2)稳定性。墙体的稳定性和承载力密切相关，有着多重含义。其取决于墙体的高度、厚度、长度是否合理以及这些尺寸之间的比例是否得当；横墙间距不能过大，不能产生局

部或整体过大的位移或变形并符合相关要求；从整体或更大范围来看，房屋不能倾斜、滑移甚至倾覆或坍塌。

砌体房屋墙体作用的进一步发挥和拓展，依赖于建筑科技的不断创新与发展。逐步改革以普通黏土砖为主的砌块材料，发展预制装配化墙体材料，为工业化生产和机械化施工创造条件。大力发展轻质高强度新型建筑材料，同时为改善居住环境、提高工作生活质量，应该进一步加强墙身材料和墙身构造的开发研究。

## 任务 1.3 砌体材料与力学性能

### 任务导入

砌体材料主要是指各种砌块和砂浆，其中，砂浆主要有水泥砂浆和混合砂浆之分。砂浆由胶凝材料(如水泥、石灰等)和细骨料(如砂子)加水调拌而成，有时为了改良或改变砂浆的某些性能而需要加入外加剂。普通砖和毛石都是常见的砌块材料。不同的砌体材料在不同方式的外作用下，体现不同的受力特征和力学性能。以下从生活中常见的砌块——普通砖开始，理解和掌握砌体材料种类、型号及强度级别，并了解其力学性能。

### 1.3.1 砌体材料

#### 1.3.1.1 砌块

##### 1. 砌块及砌块种类

砌筑块体材料简称砌块，分为人工砖和天然石材两大类。

人工砖可分为烧结砖和非烧结砖，前者包括普通烧结砖和多孔烧结砖，后者包括蒸压灰砂砖、蒸压粉煤灰砖和小型混凝土空心砌块。天然石材，是开采于大自然的花岗石、砂岩及石灰岩等，根据外形及加工程度不同，可分为形状和外形都很不规则的毛石和相对比较规则的料石，而料石如果细分还有“细、半细、粗、毛”等层次。

(1)普通砖。普通砖是主要规格尺寸为  $240\text{ mm}\times 115\text{ mm}\times 53\text{ mm}$  的直角六面体，实心砖孔洞率要求不超过 15%。普通烧结砖以黏土、页岩、煤矸石或粉煤灰为主要原料经过焙烧而成；蒸压灰砂砖和蒸压粉煤灰砖则分别以石灰和砂、粉煤灰和石灰为主要原料，加入特定的掺合料压制成型，再经过蒸压养护而形成的实心砖。普通砖标准尺寸如图 1.3.1 所示。

(2)混凝土砌块。混凝土砌块有小型、中型两种。

1)小型混凝土空心砌块。小型混凝土空心砌块又分为普通混凝土小型砌块和轻骨料小型混凝土砌块两种。前者以碎石或卵石为粗骨料，后者以浮石、火山渣、炉渣、自然煤矸石及陶粒等为粗骨料，以混凝土制作工艺形成的砌块，主要规格尺寸为  $390\text{ mm}\times 190\text{ mm}\times 190\text{ mm}$ ，沿厚度方向有单排方形孔，空隙率在 25%~50%，如图 1.3.2 所示。

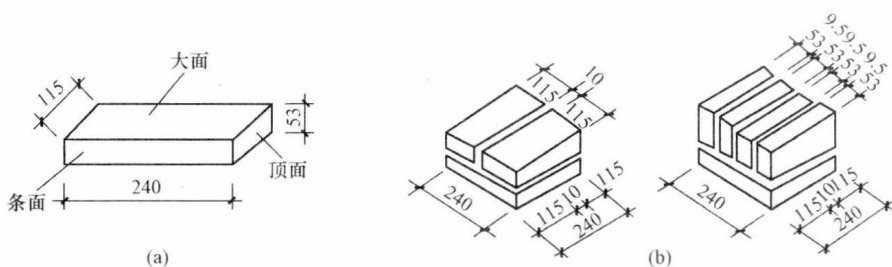


图 1.3.1 普通砖标准尺寸

(a)单砖；(b)组合砖

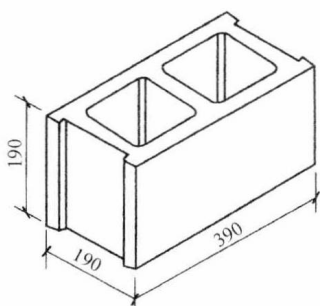


图 1.3.2 小型混凝土空心砌块

粉煤灰小型空心砌块是以粉煤灰、水泥及各种集料加水拌和制成的砌块。其中粉煤灰用量不应低于原材料重量的 10%，生产过程中也可加入适量的外加剂调节砌块的性能。其按孔的排数分为单排孔、双排孔、三排孔和四排孔四种类型。

2) 中型混凝土砌块。目前常用的砌体结构有普通混凝土中型砌块、粉煤灰硅酸盐密实中型砌块和废渣混凝土空心中型砌块，砌体结构的高度为 380~940 mm，长度为高度的 1.5~2.5 倍，厚度为 180~300 mm。

(3) 石材。砌体工程采用的石材相对其他砌块比较少，主要是应用于毛石砌筑的条形基础、毛石砌筑的重力式挡土墙等，应选择质地坚实、无风化剥落和裂纹的毛石。毛石分为乱毛石和平毛石两种，乱毛石是指形状不规则的石块，平毛石是指形状不规则，但有两个平面大致平行的石块。毛石应呈块状，其中部厚度不宜小于 200 mm，长度不宜小于 300 mm。

## 2. 砌块的抗压强度

砌块的抗压强度等级，是根据在试验室由标准试验方法得到的块体极限抗压强度平均值确定的。其强度等级符号是“MU”，单位是 MPa(N/mm<sup>2</sup>)。

砌块的强度等级如下：

(1) 烧结普通砖和烧结多孔砖有 MU30、MU25、MU20、MU15 及 MU10 五个强度等级。

(2) 蒸压灰砂砖根据抗压和抗折强度分为 MU25、MU20、MU15、MU10 四个强度等级，蒸压粉煤灰砖抗压强度分为 MU30、MU25、MU20、MU15 及 MU10 五个强度等级。

(3) 普通混凝土小型空心砌块分为承重砌块(L)和非承重砌块(N)，其中承重砌块的抗压强度分为 7.5、10.0、15.0、20.0、25.0 五个强度等级，非承重砌块的抗压强度分为 5.0、7.5、10.0 三个强度等级。

轻骨料混凝土小型空心砌块有 MU10、MU7.5、MU5、MU3.5 和 MU2.5 五个强度等级。

(4) 石材分为 MU100、MU80、MU60、MU50、MU40、MU30 及 MU20 七个强度等级。

### 1.3.1.2 砂浆

#### 1. 种类及作用

砂浆是由胶凝材料、细骨料和水等材料按适当比例拌和配制而成的。胶凝材料有水泥、石灰或普通黏土，细骨料则多采用天然砂。

砂浆分为水泥砂浆、混合砂浆及非水泥砂浆三种，有时因某种特殊工程目的，按一定比例掺入少量活性掺合剂或外加剂。水泥砂浆是由水泥、砂子和水组成；混合砂浆是在上述组成中又加入了石灰；如果用其他胶凝材料代替水泥就是非水泥砂浆，如石灰砂浆、黏土砂浆等。

从生产工艺看，砂浆有工地现场配制砂浆和专业厂生产湿拌或干混砂浆。

砂浆将砖、石等砌块砌筑为砌体，主要起着粘结、衬垫和传力的作用。砂浆在建筑工程中的用途十分广泛，在砌筑工程中，还和砌块一道起着保温、隔热、密封的作用，并使得砌体成为均匀受力的一个整体。另外，它还可以用作结构水平表面的找平层，以及用于装饰装修中墙体、天棚表面的抹灰等。

#### 2. 砂浆的原材料

(1) 水泥。砌筑砂浆所用水泥宜采用通用硅酸盐水泥或砌筑水泥，且应符合现行国家标准《通用硅酸盐水泥》(GB 175—2007)和《砌筑水泥》(GB/T 3183—2017)的规定。水泥强度等级应根据砂浆品种及强度等级的要求进行选择，M15 及以下强度等级的砌筑砂浆宜选用 32.5 级的通用硅酸盐水泥或砌筑水泥；M15 以上强度等级的砌筑砂浆宜选用 42.5 级普通硅酸盐水泥。

当在使用中对水泥质量受不利环境影响或水泥出厂超过 3 个月、快硬硅酸盐水泥超过 1 个月时，应进行复验，并应按复验结果使用。

不同品种、不同强度等级的水泥不得混合使用。水泥应按品种、强度等级、出厂日期分别堆放，应设防潮垫层，并应保持干燥。

(2) 砂。砌体结构工程使用的砂，应符合国家现行标准《混凝土和砂浆用再生细骨料》(GB/T 25176—2010)、《普通混凝土用砂、石质量及检验方法标准》(JGJ 52—2006)和《再生骨料应用技术规程》(JGJ/T 240—2011)的规定。

砌筑砂浆用砂宜选用过筛中砂，毛石砌体宜选用粗砂。

水泥砂浆和强度等级不小于 M5 的水泥混合砂浆，砂中含泥量不应超过 5%；强度等级小于 M5 的水泥混合砂浆，砂中含泥量不应超过 10%。

人工砂、山砂、海砂及特细砂，应经试配并满足砌筑砂浆技术条件要求。

砂子进场时应按不同品种、规格分别堆放，不得混杂。

(3) 石灰、石灰膏和粉煤灰。砌体结构工程中使用的生石灰及磨细生石灰粉应符合现行行业标准《建筑生石灰》(JC/T 479—2013)的有关规定。

建筑生石灰、建筑生石灰粉制作石灰膏应符合下列规定：

1) 建筑生石灰熟化成石灰膏时，应采用孔径不大于 3 mm×3 mm 的网过滤，熟化时间

不得少于 7 d；建筑生石灰粉的熟化时间不得少于 2 d。

2) 沉淀池中贮存的石灰膏，应防止干燥、冻结和污染，严禁使用脱水硬化的石灰膏；

3) 消石灰粉不得直接用于砂浆中。

在砌筑砂浆中掺入粉煤灰时，宜采用干排灰。

建筑生石灰及建筑生石灰粉在保管时应分类、分等级存放在干燥的仓库内，且不宜长期贮存。

(4) 其他材料。砌体结构工程中使用的砂浆拌和用水及混凝土拌和、养护用水，砌体砂浆中使用的增塑剂、早强剂、缓凝剂、防水剂、防冻剂等外加剂，以及种锚固筋使用的胶粘剂，均应符合国家现行相关标准，其中有的材料，比如砂浆的各种添加剂，还要根据设计要求和现场条件进行必要的试配。

### 3. 强度等级

砂浆的强度是以边长为 70.7 mm 的立方体试块，在标准养护条件(温度为  $20\text{ }^{\circ}\text{C}\pm 2\text{ }^{\circ}\text{C}$ 、相对湿度为 95% 以上)下，用标准试验方法测得 28 d 龄期的抗压强度值来确定。强度等级符号是“M”，单位是 MPa(N/mm<sup>2</sup>)。当砂浆用于混凝土小型空心砌块砌筑时，根据需要应采用添加了掺合料和添加剂的专用砂浆，强度等级符号是“Mb”，单位是 MPa(N/mm<sup>2</sup>)。

水泥砂浆及预拌砌筑砂浆的强度等级可分为 M5、M7.5、M10、M15、M20、M25、M30；水泥混合砂浆的强度等级可分为 M5、M7.5、M10、M15。

混凝土小型空心砌块为了加强抗震功能或提高承载力而进行混凝土灌孔时，所用混凝土强度等级详见以下知识链接。

### 知识链接

混凝土小型空心砌块灌孔混凝土施工，采用专用配套混凝土，其极限抗压强度的确定方法与砂浆相似，试块为边长 150 mm 的立方体。强度等级符号是“Cb”，单位是 MPa(N/mm<sup>2</sup>)。强度等级分 Cb40、Cb35、Cb30、Cb25 及 Cb20 五个强度等级。详见《混凝土小型空心砌块建筑技术规程》(JGJ/T 14—2011)。

### 4. 砂浆的配合比

砂浆是将各种砂浆的原材料混合在一起加水搅拌形成的，材料投量有着严格的比例——配合比的要求，在使用前通过计算和试配确定。以下分别介绍现场配制混合砂浆和水泥砂浆配合比的计算确定步骤及规定。

(1) 现场拌制混合砂浆的试配要求。

1) 计算砂浆试配强度：

$$f_{m,0} = kf_2$$

式中  $f_{m,0}$ ——砂浆试配强度(MPa)；

$f_2$ ——砂浆强度等级值(MPa)；

$k$ ——系数，按表 1.3.1 取值。

2) 计算每立方米砂浆中水泥的用量：

$$Q_c = 1000(f_{m,0} - \beta) / (\alpha \cdot f_{ce}) ;$$

式中  $Q_c$ ——每立方米砂浆中水泥的用量(kg)；