



高等学校土木工程专业系列规划教材



Principles of Steel Structures

钢结构基本原理

(第2版)

《钢结构设计标准》
(GB 50017—2017)

· 平台课课程群 ·

主编 邵永松 夏军武



WUHAN UNIVERSITY PRESS
武汉大学出版社



非外借

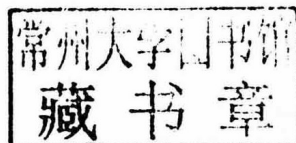
高等学校土木工程专业系列规划教材

钢结构基本原理

(第2版)

《钢结构设计标准》(GB 50017—2017)

主编 邵永松 夏军武



WUHAN UNIVERSITY PRESS

武汉大学出版社

图书在版编目(CIP)数据

钢结构基本原理/邵永松,夏军武主编.—2版.—武汉:武汉大学出版社,2019.6
高等学校土木工程专业系列规划教材
ISBN 978-7-307-20854-4

I.钢… II.①邵… ②夏… III.钢结构—高等学校—教材 IV.TU391

中国版本图书馆CIP数据核字(2019)第070261号

责任编辑:路亚妮 方竞男 责任校对:杨赛君 装帧设计:吴 极

出版发行:武汉大学出版社 (430072 武昌 珞珈山)
(电子邮箱:whu_publish@163.com 网址:www.stmpress.cn)

印刷:荆州市鸿盛印务有限公司

开本:880×1230 1/16 印张:18.5 字数:595千字

版次:2015年8月第1版 2019年6月第2版

2019年6月第2版第1次印刷

ISBN 978-7-307-20854-4 定价:47.00元

版权所有,不得翻印;凡购买我社的图书,如有质量问题,请与当地图书销售部门联系调换。

高等学校土木工程专业系列规划教材

学术委员会名单

(按姓氏笔画排名)

主任委员:周创兵

副主任委员:方志 叶列平 何若全 沙爱民 范峰 周铁军 魏庆朝
委员:王辉 叶燎原 朱大勇 朱宏平 刘泉声 孙伟民 易思蓉
周云 赵宪忠 赵艳林 姜忻良 彭立敏 程桦 靖洪文

编审委员会名单

(按姓氏笔画排名)

主任委员:李国强

副主任委员:白国良 刘伯权 李正良 余志武 邹超英 徐礼华 高波
委员:丁克伟 丁建国 马昆林 王成 王湛 王媛 王薇
王广俊 王天稳 王曰国 王月明 王文顺 王代玉 王汝恒
王孟钧 王起才 王晓光 王清标 王震宇 牛荻涛 方俊
龙广成 申爱国 付钢 付厚利 白晓红 冯鹏 曲成平
吕平 朱彦鹏 任伟新 华建民 刘小明 刘庆潭 刘素梅
刘新荣 刘殿忠 闫小青 祁皓 许伟 许程洁 许婷华
阮波 杜咏 李波 李斌 李东平 李远富 李炎锋
李耀庄 杨杨 杨志勇 杨淑娟 吴昊 吴明 吴轶
吴涛 何亚伯 何旭辉 余锋 冷伍明 汪梦甫 宋固全
张红 张纯 张飞涟 张向京 张运良 张学富 张晋元
张望喜 陈辉华 邵永松 岳健广 周天华 郑史雄 郑俊杰
胡世阳 侯建国 姜清辉 娄平 袁广林 桂国庆 贾连光
夏元友 夏军武 钱晓倩 高飞 高玮 郭东军 唐柏鉴
黄华 黄声享 曹平周 康明 阎奇武 董军 蒋刚
韩峰 韩庆华 舒兴平 童小东 童华炜 曾珂 雷宏刚
廖莎 廖海黎 蒲小琼 黎冰 戴公连 戴国亮 魏丽敏

出版技术支持

(按姓氏笔画排名)

项目团队:王睿 白立华 曲生伟 蔡巍

特别提示

教学实践表明,有效地利用数字化教学资源,对于学生学习能力以及问题意识的培养乃至怀疑精神的塑造具有重要意义。

通过对数字化教学资源的选取与利用,学生的学习从以教师主讲的单向指导模式转变为建设性、发现性的学习,从被动学习转变为主动学习,由教师传播知识到学生自己重新创造知识。这无疑是锻炼和提高学生的信息素养的大好机会,也是检验其学习能力、学习收获的最佳方式和途径之一。

本系列教材在相关编写人员的配合下,逐步配备基本数字教学资源,主要包括:

文本:课程重难点、思考题与习题参考答案、知识拓展等。

图片:课程教学外观图、原理图、设计图等。

视频:课程讲述对象展示视频、模拟动画,课程实验视频,工程实例视频等。

音频:课程讲述对象解说音频、录音材料等。

数字资源获取方法:

- ① 打开微信,点击“扫一扫”。
- ② 将扫描框对准书中所附的二维码。
- ③ 扫描完毕,即可查看文件。

更多数字教学资源共享、图书购买及读者互动敬请关注“开动传媒”微信公众号!



丛书序

土木工程涉及国家的基础设施建设,投入大,带动的行业多。改革开放后,我国国民经济持续稳定增长,其中土建行业的贡献率达到1/3。随着城市化的发展,这一趋势还将继续呈现增长势头。土木工程行业的发展,极大地推动了土木工程专业教育的发展。目前,我国有500余所大学开设土木工程专业,在校生达40余万人。

2010年6月,中国工程院和教育部牵头,联合有关部门和行业协(学)会,启动实施“卓越工程师教育培养计划”,以促进我国高等工程教育的改革。其中,“高等学校土木工程专业卓越工程师教育培养计划”由住房和城乡建设部与教育部组织实施。

2011年9月,住房和城乡建设部人事司和高等学校土建学科教学指导委员会颁布《高等学校土木工程本科指导性专业规范》,对土木工程专业的学科基础、培养目标、培养规格、教学内容、课程体系及教学基本条件等提出了指导性要求。

在上述背景下,为满足国家建设对土木工程卓越人才的迫切需求,有效推动各高校土木工程专业卓越工程师教育培养计划的实施,促进高等学校土木工程专业教育改革,2013年住房和城乡建设部高等学校土木工程学科专业指导委员会启动了“高等教育教学改革土木工程专业卓越计划专项”,支持并资助有关高校结合当前土木工程专业高等教育的实际,围绕卓越人才培养目标及模式、实践教学环节、校企合作、课程建设、教学资源建设、师资培养等专业建设中的重点、亟待解决的问题开展研究,以对土木工程专业教育起到引导和示范作用。

为配合土木工程专业实施卓越工程师教育培养计划的教学改革及教学资源建设,由武汉大学发起,联合国内部分土木工程教育专家和企业工程专家,启动了“高等学校土木工程专业系列规划教材”建设项目。该系列教材贯彻落实《高等学校土木工程本科指导性专业规范》《卓越工程师教育培养计划通用标准》和《土木工程卓越工程师教育培养计划专业标准》,力图以工程实际为背景,以工程技术为主线,着力提升学生的工程素养,培养学生的工程实践能力和工程创新能力。该系列教材的编写人员,大多主持或参加了住房和城乡建设部高等学校土木工程学科专业指导委员会的“土木工程专业卓越计划专项”教改项目,因此该系列教材也是“土木工程专业卓越计划专项”的教改成果。

土木工程专业卓越工程师教育培养计划的实施,需要校企合作,期望土木工程专业教育专家与工程专家一道,共同为土木工程专业卓越工程师的培养作出贡献!

是以为序。



2014年3月于同济大学四平路校区

第 2 版前言

《钢结构基本原理》第 1 版问世以来,经过将近四年的试用,受到广大师生的好评。《钢结构设计标准》(GB 50017—2017)已经在 2018 年 7 月 1 日实施,其参考了相关国外先进标准,总结了钢结构设计领域的研究成果和实践经验。为了及时反映这些成果与经验,编者对《钢结构基本原理》第 1 版进行修订。同时,结合最新的出版融合技术,将二维码嵌入纸质媒体,配置多种“数字资源”,打造“多媒体、立体化、互联网+”的全媒体图书,给不同的读者群体提供多样化的阅读体验。

参加本次修订的人员及具体分工为:哈尔滨工业大学邵永松(第 1 章、第 2 章、第 4 章、第 7 章及附录),哈尔滨工业大学郭兰慧(第 3 章),中国矿业大学夏军武(第 5 章、第 6 章)。全书由邵永松统稿,贾晨、刘洋阳、李建伟协助完成。

限于编者水平,书中难免存在不妥之处,敬请读者批评、指正。

编 者

2019 年 4 月

第 1 版前言

本书是高等学校土木工程专业卓越工程师教育培养计划系列规划教材之一,是为适应钢结构领域的迅速发展对钢结构教学提出的新要求而编写的。

本书着重论述了钢结构的基本原理,依据现行《钢结构设计规范》(GB 50017)、《高层民用建筑钢结构技术规程》(JGJ 99—1998)、《钢结构工程施工质量验收规范》(GB 50205—2001)等规范,使设计原理与最新的科研成果相结合。同时,本书介绍了有关钢结构工程的基本设计方法。

本书内容共分为 7 章:第 1 章是绪论,讲述了钢结构的发展现状及分类、钢结构的特点和应用范围、钢结构的设计方法和发展趋势;第 2 章是钢结构的材料及性能,讲述了钢材的生产、构造及加工方法,钢结构所用钢材的力学性能及影响因素,钢材的疲劳,钢材的种类及其选择等;第 3 章是钢结构的连接,讲述了钢结构的连接方法,重点讲述了焊接连接和螺栓连接在各种受力状态下的计算;第 4 章是轴心受力构件,讲述了轴心受力构件的强度和刚度计算、整体稳定和局部稳定计算,轴心受力构件的设计等;第 5 章是受弯构件,讲述了受弯构件的强度、刚度,受弯构件的稳定理论、整体稳定和局部稳定计算及加劲肋的设计等,还介绍了组合梁腹板考虑屈曲后强度的计算内容;第 6 章是拉弯和压弯构件,讲述了拉弯和压弯构件的强度和刚度计算,压弯构件的稳定理论及整体稳定和局部稳定计算,拉弯和压弯构件的设计等;第 7 章是桁架及屋盖,介绍了钢结构屋盖的设计方法,结合由梁式桁架承重的钢屋架厂房重点介绍了钢桁架设计的各种问题。

参与本书编写的人员有:哈尔滨工业大学邵永松、郭兰慧,中国矿业大学夏军武,沈阳建筑大学金路,福州大学吴兆旗。本书由邵永松和夏军武担任主编,由郭兰慧、金路、吴兆旗担任参编。

本书的具体编写分工如下:邵永松(第 1、2 章),夏军武(第 5、6 章),郭兰慧(第 3 章,附录),金路(第 4、7 章),吴兆旗(第 7 章)。全书由邵永松统稿,金路协助完成。

哈尔滨工业大学钟善桐教授对初稿进行了审阅,并提出了很多宝贵的意见,在此表示衷心的感谢!

本书可作为土木工程专业本科学生的教材,也可供有关设计和施工人员参考。

限于编者水平,书中难免存在不妥之处,敬请读者批评、指正。

编 者

2015 年 6 月

目 录

1 绪论	(1)	2.7.1 钢的种类	(32)
1.1 钢结构在我国的发展概况	(2)	2.7.2 钢材的规格	(34)
1.2 钢结构的分类	(3)	2.8 钢材的选用原则	(35)
1.2.1 依据构件受力性能分类	(3)	独立思考	(36)
1.2.2 依据结构体系分类	(5)		
1.3 钢结构的特点	(9)	3 钢结构的连接	(37)
1.4 钢结构的设计方法	(10)	3.1 钢结构的连接方法	(38)
1.5 钢结构的研究工作展望	(13)	3.2 焊接连接概述	(38)
2 钢结构的材料及性能	(14)	3.2.1 焊接方法	(38)
2.1 概述	(15)	3.2.2 焊缝形式和焊缝连接形式	(40)
2.2 钢材的生产	(15)	3.2.3 焊缝施焊位置	(41)
2.2.1 钢材的冶炼	(15)	3.2.4 焊缝缺陷和质量检验	(41)
2.2.2 钢材的组织构造和铸造缺陷	(16)	3.3 角焊缝的构造与计算	(43)
2.2.3 钢材的加工	(16)	3.3.1 角焊缝的构造要求	(43)
2.3 钢结构所用钢材的力学性能	(18)	3.3.2 直角角焊缝的计算方法	(45)
2.3.1 钢材的破坏形式	(18)	3.3.3 直角角焊缝的计算	(47)
2.3.2 常温下钢材的应力-应变关系	(18)	3.3.4 斜角角焊缝的计算	(56)
2.3.3 钢材的冷弯性能	(19)	3.4 对接焊缝的构造与计算	(57)
2.3.4 钢材的冲击韧性	(20)	3.4.1 对接焊缝的构造要求	(58)
2.4 影响钢材性能的主要因素	(20)	3.4.2 对接焊缝的计算	(58)
2.4.1 化学成分的影响	(20)	3.5 焊接残余应力和焊接残余变形	(61)
2.4.2 焊接对钢材的影响	(21)	3.5.1 焊接残余应力的分布	(61)
2.4.3 应力集中的影响	(21)	3.5.2 焊接残余应力的影响	(62)
2.4.4 温度的影响	(22)	3.5.3 焊接残余变形及应对措施	(63)
2.4.5 荷载类型的影响	(22)	3.6 普通螺栓连接的工作性能与计算	(64)
2.5 复杂应力状态下钢材的屈服条件	(23)	3.6.1 普通螺栓的构造	(64)
2.6 钢材的疲劳	(24)	3.6.2 普通螺栓连接的计算	(65)
2.6.1 疲劳破坏的特征	(24)	3.7 高强度螺栓连接的工作性能和计算	(75)
2.6.2 常幅疲劳	(24)	3.7.1 高强度螺栓连接的构造要求	(75)
2.6.3 变幅疲劳	(29)	3.7.2 高强度螺栓的工作性能	(77)
2.6.4 疲劳计算中应注意的问题	(31)	3.7.3 高强度螺栓摩擦型连接计算	(79)
2.7 钢的种类和钢材规格	(32)	3.7.4 高强度螺栓承压型连接计算	(80)
		3.7.5 高强度螺栓群受力计算	(80)

独立思考	(85)	5.4.2 受压翼缘的局部稳定	(136)
4 轴心受力构件	(88)	5.4.3 腹板的局部稳定	(137)
4.1 概述	(89)	5.4.4 加劲肋的构造和截面尺寸	(142)
4.2 轴心受力构件的验算	(89)	5.5 型钢梁的设计	(144)
4.2.1 强度验算	(89)	5.5.1 单向弯曲型钢梁	(144)
4.2.2 刚度验算	(91)	5.5.2 双向弯曲型钢梁	(146)
4.2.3 整体稳定性验算	(92)	5.6 焊接组合梁的设计	(148)
4.3 无缺陷轴心受压构件的屈曲	(93)	5.6.1 截面选择	(148)
4.4 轴心受压构件的局部稳定	(98)	5.6.2 截面验算	(150)
4.4.1 实腹式轴心受压构件的 局部稳定	(98)	5.6.3 组合梁截面沿长度方向的 改变	(150)
4.4.2 轴心受压构件局部稳定 计算方法	(99)	5.6.4 焊接组合梁焊缝的计算	(151)
4.5 实腹式轴心受压构件的截面 设计	(100)	5.7 组合梁腹板考虑屈曲后强度的 计算	(160)
4.6 格构式轴心受压构件的设计	(103)	5.7.1 组合梁的抗剪承载力计算	(160)
4.6.1 整体稳定性计算	(104)	5.7.2 组合梁的抗弯承载力计算	(163)
4.6.2 格构式轴心受压构件分肢的 稳定性和强度计算	(106)	5.7.3 弯矩和剪力共同作用下组合梁的 承载力计算	(164)
4.6.3 格构式轴心受压构件的缀材 设计	(106)	5.7.4 考虑腹板屈曲后强度组合梁的 加劲肋设计	(165)
4.6.4 构件的横隔	(108)	独立思考	(168)
4.6.5 格构式轴心受压构件的设计 步骤	(108)	6 拉弯和压弯构件	(172)
4.7 轴心受压柱的柱头和柱脚	(112)	6.1 拉弯、压弯构件的应用和截面 形式	(173)
独立思考	(114)	6.1.1 拉弯和压弯构件的类型	(173)
5 受弯构件	(116)	6.1.2 拉弯和压弯构件的截面形式	(173)
5.1 受弯构件的应用及类型	(117)	6.1.3 拉弯和压弯构件的破坏形态与 设计内容	(174)
5.2 受弯构件的强度和刚度计算	(118)	6.2 拉弯和压弯构件的强度和刚度	(174)
5.2.1 截面强度破坏	(118)	6.2.1 拉弯和压弯构件的强度计算 准则	(174)
5.2.2 梁的强度	(119)	6.2.2 拉弯和压弯构件的强度和刚度 计算	(175)
5.2.3 梁的刚度	(123)	6.3 实腹式压弯构件的整体稳定	(177)
5.3 梁的整体稳定	(124)	6.3.1 弯矩作用平面内的稳定	(177)
5.3.1 整体失稳破坏	(124)	6.3.2 弯矩作用平面外的稳定	(180)
5.3.2 梁的扭转	(125)	6.3.3 双向压弯构件的稳定计算	(182)
5.3.3 梁的弹性屈曲临界弯矩和整体 稳定系数	(128)	6.4 实腹式压弯构件的局部稳定	(185)
5.3.4 梁整体稳定的保证和计算	(132)	6.4.1 受压翼缘的宽厚比	(186)
5.4 梁的局部稳定和腹板加劲肋设计	(136)	6.4.2 腹板的高厚比	(186)
5.4.1 局部失稳	(136)	6.5 实腹式压弯构件的设计	(187)

6.5.1 截面形式及选择	(187)	7.5.2 桁架杆件截面的构造要求	(214)
6.5.2 截面验算	(187)	7.6 桁架杆件的计算长度和容许	
6.5.3 构造规定	(188)	长细比	(215)
6.6 格构式压弯构件设计	(195)	7.6.1 桁架杆件的计算长度	(215)
6.6.1 截面形式	(195)	7.6.2 桁架杆件的容许长细比	(216)
6.6.2 格构式压弯构件的稳定性	(195)	7.7 桁架杆件的截面设计	(217)
独立思考	(200)	7.8 桁架的节点设计	(219)
7 桁架及屋盖	(203)	7.8.1 节点设计步骤和一般设计	
7.1 桁架的外形、腹杆体系和主要		原则	(219)
尺寸	(204)	7.8.2 节点计算和构造	(220)
7.1.1 桁架的外形与腹杆体系	(204)	7.9 支撑系统与屋架的连接节点	(227)
7.1.2 桁架的主要尺寸	(205)	7.10 屋架施工详图	(252)
7.2 屋盖结构的组成及柱网和温度		独立思考	(253)
伸缩缝的布置	(205)	附录	(254)
7.2.1 屋盖结构的组成	(205)	附录 1 钢材和连接的强度设计值	(254)
7.2.2 柱网和温度伸缩缝的布置	(206)	附录 2 结构或构件的变形容许值	(257)
7.3 屋盖支撑系统	(208)	附录 3 梁的整体稳定系数 φ_b 的计算	(258)
7.3.1 屋盖支撑的作用	(208)	附录 4 轴心受压构件的稳定系数	(262)
7.3.2 屋盖支撑的类型和布置	(208)	附录 5 柱的计算长度系数	(264)
7.3.3 屋盖支撑的构造及计算原则	(210)	附录 6 常用型钢规格表	(267)
7.4 屋架的荷载和内力计算	(211)	附录 7 疲劳计算的构件和连接分类	(275)
7.4.1 屋架的荷载	(211)	附录 8 各种截面回转半径的近似值	(281)
7.4.2 屋架杆件内力计算	(212)	附录 9 型钢螺栓线距表	(282)
7.5 桁架杆件截面的形式与构造要求	(213)	参考文献	(284)
7.5.1 桁架杆件截面的形式	(213)		



数字资源目录

绪 论

课前导读

▽ 内容提要

本章介绍了钢结构的发展现状及分类，详细讲述了钢结构的特点及应用范围，重点阐述了钢结构的设计方法，并分析了钢结构的发展趋势。

▽ 能力要求

通过本章的学习，学生应了解钢结构的发展现状及分类，掌握钢结构的特点及应用范围，熟悉钢结构的设计方法，了解钢结构的发展趋势。

▽ 数字资源



重难点

1.1 钢结构在我国的发展概况 >>>



钢结构的优点
及发展前景



钢结构应用图

在钢结构的应用和发展方面,我们的祖先曾经取得了辉煌的成就。据记载,早在一世纪五六十年代,我们的祖先为了与西方国家通商和进行文化交流,在我国西南地区通往南亚诸国的通道上,跨越激流深谷,成功地建造了一些铁索桥。例如,我国云南省景东地区澜沧江上的兰津桥建于58—75年,是世界上最早的一座铁索桥,它的建造时间比欧洲最早出现的铁索桥要早70年。随后陆续建造的有云南省的沅江桥(建于400多年前)、贵州省的盘江桥(建于300多年前)以及四川省的大渡河铁链桥等。无论在工程规模上还是在建造技术上,它们当时都处于世界领先水平。

我国著名的四川省泸定县大渡河铁链桥建于1696年,比英国1779年用铸铁建造的第一座31 m跨度的拱桥早83年,比美洲1801年建造的21.34 m跨度的第一座铁索桥早105年。大渡河桥由九根桥面铁链、四根桥栏铁链构成,净长100 m,桥宽2.8 m,可同时通行两辆马车。桥下是奔腾的激流,两岸是陡峭的山崖,铁链锚定在直径为20 cm、长4 m的锚桩上,每根铁链重达1.5 t。很难想象在当时没有现代化起重设备的技术条件下该桥是如何架成的。

此外,我国古代在各地还建造了不少铁塔,如湖北当阳的玉泉寺铁塔,共计13层,高17.5 m,建于1061年;江苏镇江的甘露寺铁塔,原为9层,现存4层,建于1078年;山东济宁的铁塔寺铁塔,建于1105年。

我国古代采用钢铁结构的光辉史绩,充分说明了我国古代在冶金技术方面的水平是领先的。但是,18世纪欧洲兴起工业革命以后,由于其钢铁冶炼技术的迅速发展,钢结构在欧美一些国家应用较广泛,不断地出现采用钢结构的工业与民用建筑物。可是,在那一时期,我国则长期处于落后状态。特别是1840年鸦片战争以后,我国沦为半封建半殖民地国家,备受帝国主义、封建主义和官僚资本主义的压迫和剥削,生产十分落后。那一时期,全国只建造了少量的民用与工业建筑物和一些公路与铁路钢桥,远远落后于一些工业国家。值得一提的是,1937年建成的杭州钱塘江大桥是我国自行设计和建造的第一座公路铁路两用钢桥,安全使用到现在。

中华人民共和国成立后,生产力获得解放,各项建设事业都有了飞速的发展。冶金工业的发展和钢铁产量的增长,为我国钢结构的发展创造了条件。第一个五年计划期间,我国筹建了各类工业企业,包括冶金、重型机械制造、航空、汽车制造、动力设备制造、造船和一些轻化工业企业等。在这一伟大的社会主义建设事业中,钢结构的采用起了很大作用。在短短几年时间内,建造了大批钢结构厂房和矿场,其中主要有太原和富拉尔基重型机器制造厂、哈尔滨三大动力厂、长春第一汽车制造厂、洛阳拖拉机厂、沈阳和哈尔滨的一些飞机制造厂等;扩建和恢复的有鞍山钢铁公司、武汉钢铁公司和大连造船厂等。此外,还新建了汉阳铁路桥和武汉长江大桥等。这一时期可称为我国钢结构的发展时期。

钢结构的应用和钢产量有关。中华人民共和国成立后,我国的冶金工业虽有了较大发展,但钢产量并不高,钢结构的建造主要依靠进口钢材。因此,到了20世纪60年代,受到客观条件的限制,我国不得不控制钢结构的采用,而多采用钢筋混凝土结构。国家做出明确规定,为了节约钢材,严格限制建筑中采用钢结构,只在必须采用钢结构的重要或重型工程中才能采用。例如,1959年建成的人民大会堂,采用了跨度达60.9 m、高达7 m的钢屋架和分别挑出15.5 m和16.4 m的看台箱形钢梁;1961年建成的北京工人体育馆,屋盖采用了直径为94 m的车辐式悬索结构,能容纳观众15000人;1965年在广州建

成的第一座高 200 m 的电视塔,截面为八角形,八根立柱各由三根圆钢组成,缀条也采用了圆钢组合截面,采用了国产 16Mn 钢(现 Q345 钢),全部为焊接结构。由于其采用了圆钢组合杆件,减小了风荷载,用钢量不到 600 t,在世界同类结构中是用钢量较少的。1967 年建成的首都体育馆,屋盖采用了平板网架结构,跨度达 99 m,可容纳观众 15000 人。

随后,在“文化大革命”时期,我国的基础建设几乎陷于完全停滞状态。这期间,只建成了少数几个钢结构工程。如 1968 年建成的南京长江大桥采用了三跨连续桁架,并适当降低了中间支座,调整桁架内力,取得了节约钢材 10% 的经济效果;1973 年建成的上海万人体育馆,屋盖采用了直径达 110 m 的圆形平板网架;1978 年建成的武汉钢铁公司一米七轧钢厂,采用的钢结构用钢量达 5 万吨。在这十年间,我国无论是钢结构的理论研究还是工程应用,基本上均处于停滞状态,进展缓慢。

1978 年党的十一届三中全会召开后,国家工作的重点转到了经济建设方面。从此,我国的社会主义建设步入了一个新的发展时期。各行各业都出现了蓬勃发展的新态势,对钢结构的需求量不断增加。特别是钢产量的逐年增长,从 1985 年的 4666 万吨、1987 年的 5602 万吨,到 1997 年的 1 亿吨,更促进了钢结构的应用和发展。从 20 世纪 80 年代起,建成的主要大型钢结构工程:1985 年完成第一期工程的上海宝山钢铁公司,1986 年建成的北京香格里拉饭店(高 82.75 m),1987 年完工的深圳发展中心大厦(高 160 m),以及 1996 年竣工的九江长江大桥等。

当前,我国正处在改革开放、生产和建设迅速发展的新时期,人民生活水平不断提高,基础设施的建设快速发展,这一大好形势同样反映在钢结构的大量应用上。首先是高层建筑和大型公共建筑物大量兴建,如图 1-1 所示。其中主要有北京京广大厦(高 208 m)、北京京城大厦(高 182.8 m)、上海锦江饭店分馆(高 153.2 m)、深圳赛格广场大厦(高 291.6 m)以及上海浦东的金茂大厦(高达 420 m,1998 年完工)。据不完全统计,自 20 世纪 80 年代迄今,全国各地兴建的百米以上的高层建筑已有数十座之多,其中大都采用钢结构。上海浦东环球金融中心共 95 层,高达 460 m;广州新电视塔塔身主体高 450 m(塔顶观光平台最高处 454 m),天线桅杆 150 m,总高度为 600 m;北京“中国尊”摩天大楼预计 2018 年竣工,设计高度为 528 m,地上 108 层,地下 7 层。

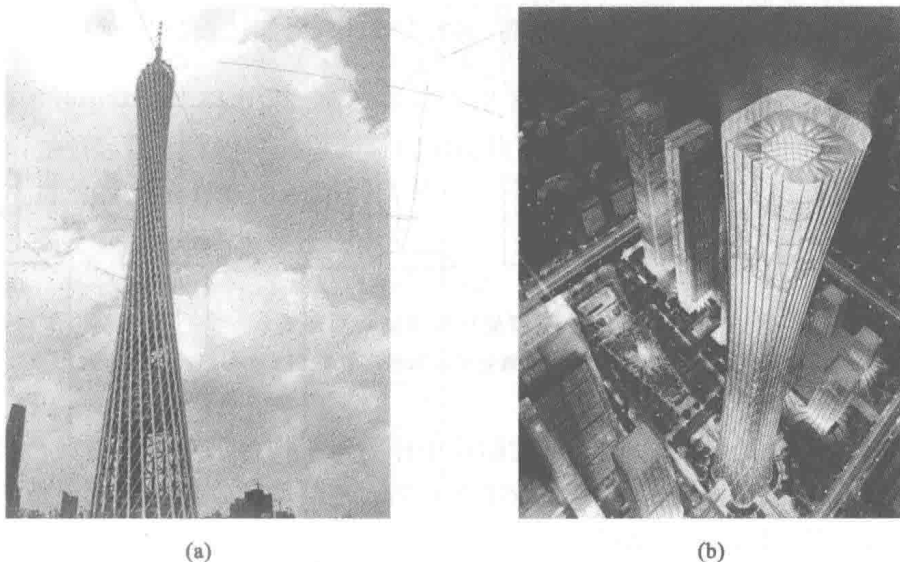


图 1-1 高层建筑

(a) 广州新电视塔(Canton Tower);(b) 北京“中国尊”摩天大楼

1.2 钢结构的分类 >>>

1.2.1 依据构件受力性能分类

钢材是一种强度高、延性好的建筑材料。根据受力性能的不同,钢构件可以分为受压构件、受拉构件、

受弯构件、压弯构件及拉弯构件。

(1) 受压构件

在竖向荷载作用下,建筑结构中的柱子、桁架中的部分弦杆处于受压状态,但理想的轴心受压构件是不存在的,只在分析过程中假定柱子处于理想轴压状态,忽略微小初始偏心的影响。由于钢材的强度较高,故对于细长构件和宽厚比较大的板件,在压力作用下往往是整体稳定性或局部稳定性起控制作用。为防止钢构件出现整体失稳和局部失稳,在设计中需限制构件的长细比和板件的宽厚比。典型受压构件的截面形式如图 1-2 所示。轴心受压构件可以是轧制构件,也可以是焊接组合截面,其设计方法将在后续章节中详细介绍。

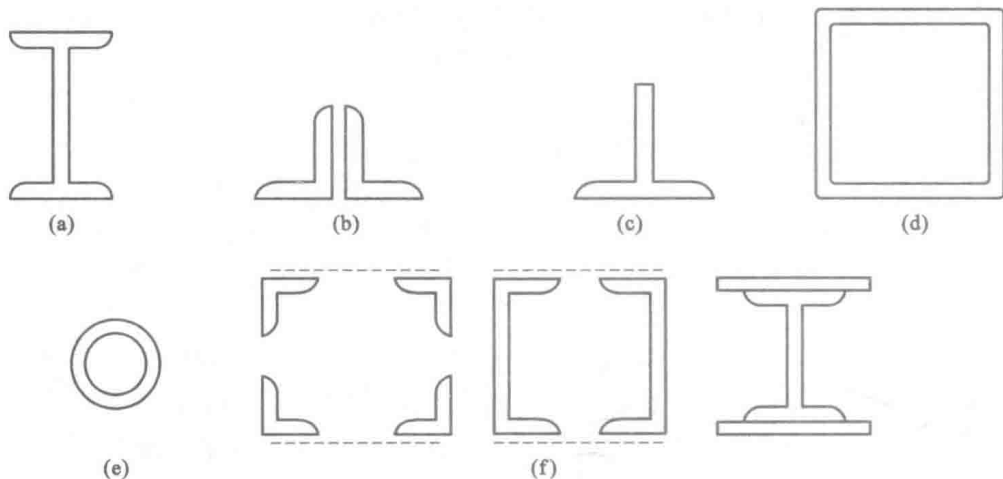


图 1-2 典型受压构件的截面形式

(a) 热轧工字形截面;(b) 双角钢;(c) T型钢;(d) 方钢管;(e) 圆钢管;(f) 格构式构件

(2) 受拉构件

受拉构件常出现在桁架的弦杆、结构的支撑及桥梁和建筑结构的悬索中。典型受拉构件的截面形式如图 1-3 所示。受拉构件能充分利用钢材抗拉强度高、延性好的优点,能使钢材达到其设计强度,从而充分发挥钢材的材性。

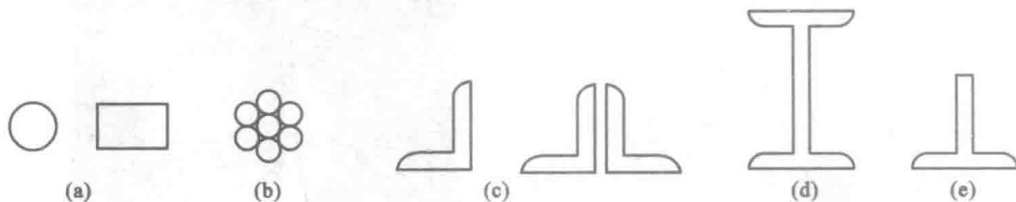


图 1-3 典型受拉构件的截面形式

(a) 圆管或矩形管;(b) 索;(c) 单角钢或双角钢;(d) 轧制工字形钢;(e) T型钢

(3) 受弯构件

梁是建筑结构中较为常见的一种受弯构件,在结构中作为水平构件承受竖向荷载。当截面分布远离中和轴时,梁的截面相对开展,截面抵抗矩较大,抗弯能力较强。钢结构中常用的梁截面形式为轧制工字形钢截面,也可根据承载力要求设计钢梁。钢梁可以做成焊接工字形钢梁、箱形截面梁或空腹式梁。在钢结构框架中,钢梁通常和混凝土板通过剪力连接件组成钢-混凝土组合梁,能有效降低梁高,提高梁的抗弯承载力。结构中采用的钢梁截面形式如图 1-4 所示。

(4) 压弯构件

建筑结构中的柱子承受竖向恒荷载和活荷载,同时在水平地震荷载或风荷载的作用下处于受弯状态。建筑结构中几乎所有的柱子都处于压弯受力状态,因此压弯构件是建筑结构中最为常见的一种构件。压弯构件的截面形式和轴压构件的截面形式类似。

(5) 拉弯构件

同时承受轴心拉力和绕截面形心主轴弯矩作用的构件,称为拉弯构件。弯矩可能由轴向拉力的偏心作用、端部弯矩作用或横向荷载作用等因素形成。在钢结构中,拉弯构件的应用十分广泛,例如有节间荷载作用的桁架下弦杆大多是拉弯构件。

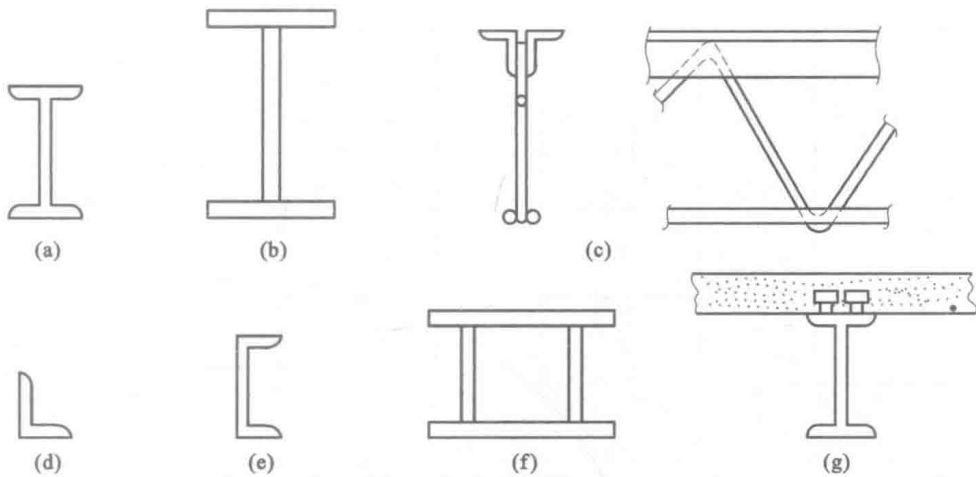


图 1-4 钢梁截面形式

(a) 热轧工字钢;(b) 焊接工字钢;(c) 桁架;(d) 单角钢;(e) 槽钢;(f) 焊接箱形截面;(g) 组合梁

1.2.2 依据结构体系分类

建筑结构中依据结构体系的不同,钢结构可以分为高层钢结构、组合结构、轻钢结构、空间结构、多层钢结构等。

1.2.2.1 高层钢结构

高层钢结构是指框架采用钢结构,梁、柱均为钢构件的建筑结构。当层数较低时,框架本身即能满足承载力要求;随着层数的增多,结构承受的水平风荷载和地震荷载迅速增大,此时若仅靠框架本身承担侧向力,结构的设计将非常不经济。在框架结构体系中增设水平抗侧力构件斜向支撑,就构成了框架-支撑体系。当斜向支撑构件的两端均位于梁柱相交处,或一端位于梁柱相交处,另一端在另一支撑与梁相交处同梁相连,则构成框架-中心支撑体系。与纯框架相比,框架-中心支撑体系在弹性变形阶段具有较大的刚度,容易满足规范对结构层间位移限值的要求。但在强震作用下,支撑中的受压杆件易受压屈曲,导致整个结构体系的承载力下降,并引起较大的侧向变形。高层钢结构中的中心支撑宜采用十字交叉斜杆支撑、单斜杆支撑、人字形斜杆支撑或 V 形斜杆支撑,如图 1-5 所示。

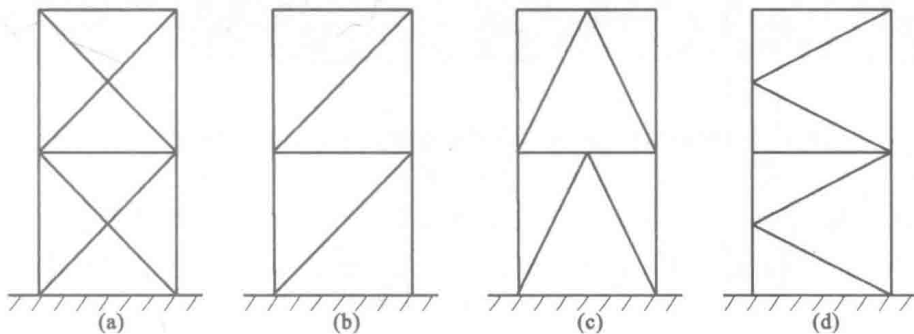


图 1-5 中心支撑框架的类型

(a) 十字交叉斜杆支撑;(b) 单斜杆支撑;(c) 人字形斜杆支撑;(d) V 形斜杆支撑

框架-中心支撑体系在强震作用下易造成受压杆件受压屈曲,采用框架-偏心支撑体系可以很好地解决此问题。框架-偏心支撑体系中的支撑斜杆应至少在一端与梁相连(不在柱节点处),另一端可连接在梁与柱相交处,或在偏离另一支撑的节点处与梁连接,并在支撑与柱之间或在支撑与支撑之间形成耗能梁段。在这种结构体系中,耗能梁段在正常使用或小震情况下保持在弹性变形阶段,而在强震作用下,通过非弹性变形,在耗能梁段中产生塑性铰耗能,从而具有较好的抗震能力。目前,防屈曲支撑作为一种新型的抗侧力构件在工程中得到了推广和应用。防屈曲支撑通过在钢支撑外部增设防屈曲构件,有效避免了普通支撑受压失稳的问题,使支撑的拉压性能接近,提高了结构体系的抗震性能。图 1-6 中给出了几种常见的偏心支撑,图 1-7 中给出了典型偏心支撑、中心支撑与十字交叉支撑在工程中的应用。

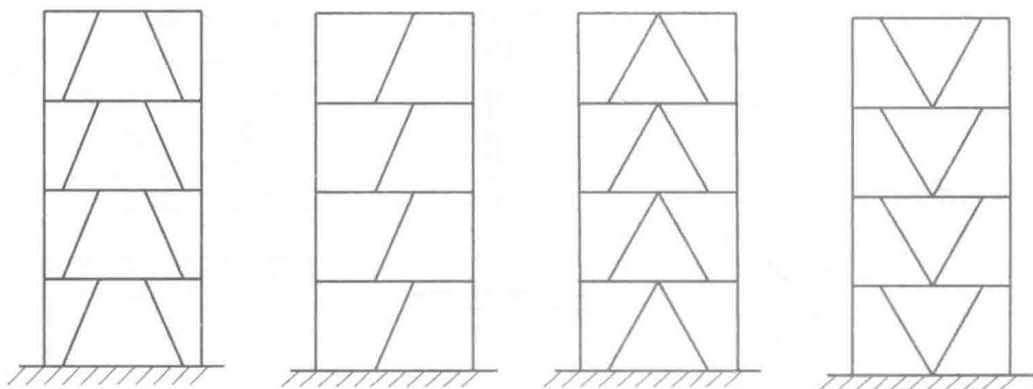


图 1-6 偏心支撑的类型

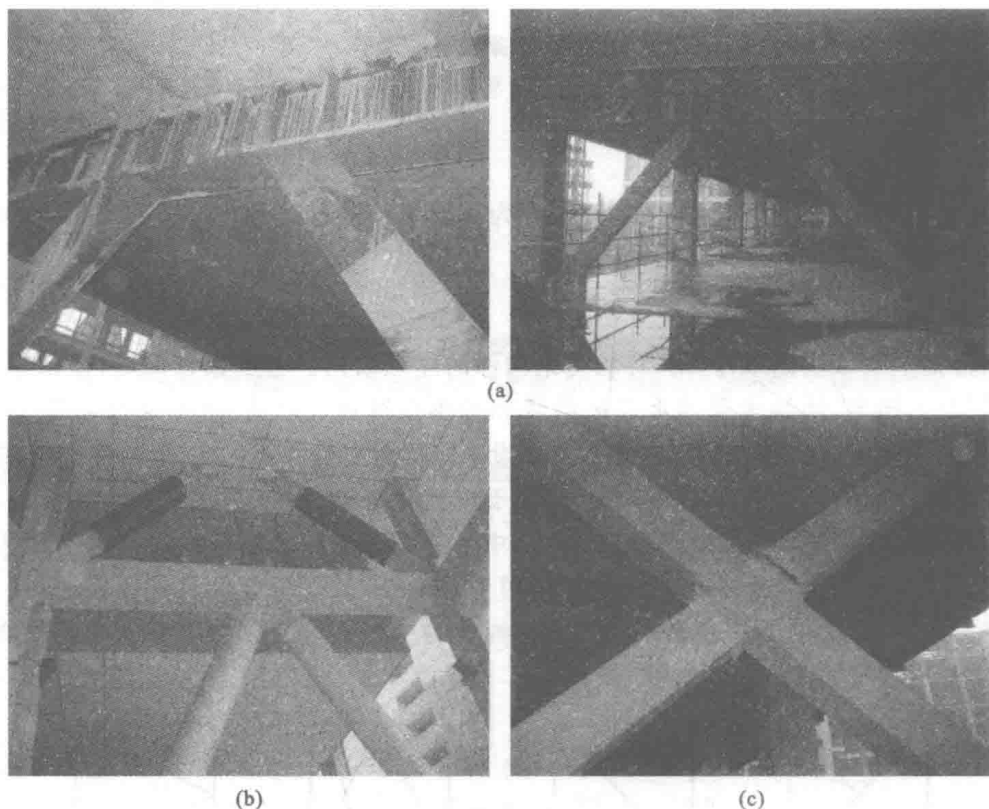


图 1-7 典型偏心支撑、中心支撑与十字交叉支撑在工程中的应用

(a) 偏心支撑;(b) 中心支撑;(c) 十字交叉支撑

随着结构高度的增加,结构需承受的水平风荷载或地震荷载迅速增大,此时靠支撑已经不能满足结构的抗侧力要求。层数较高时往往采用钢筋混凝土剪力墙或钢筋混凝土筒,即形成钢框架-混凝土核心筒结构,该结构也称为混合结构。郑州绿地广场工程即采用了钢框架-混凝土核心筒结构,如图 1-8 所示。

1.2.2.2 组合结构

钢与混凝土通过某种方式结合,能充分发挥钢材受拉性能好和混凝土抗压强度高的优点。组合结构体系是结构体系中采用组合构件形成的体系。组合结构体系中的柱子可以采用钢管混凝土柱、型钢混凝土柱、钢管约束混凝土柱,梁可以采用钢-混凝土组合梁、型钢混凝土组合梁,楼板可以采用压型钢板组合楼板。抗侧力构件可以采用新型的防屈曲支撑(其拉、压力学性能相似,避免了支撑在压力作用下的失稳)、钢板剪力墙和钢板混凝土组合剪力墙等新型高效抗侧力构件。目前应用较多的是钢骨混凝土柱和钢管混凝土柱,前者主要用于高层建筑下部楼层和高层钢结构的地下部分,后者已较多用于高层建筑的局部和整体。组合构件相对于传统的钢筋混凝土构件,能有效减小构件的截面尺寸,增加使用空间;相对于钢筋混凝土柱,组合柱的施工精度高、施工速度快,抗震性能也明显优越;相对于纯钢构件,能够提高结构的抗火性能,降低用钢量,从而降低造价。