



普通高等教育“十一五”国家级规划教材



机械工业出版社精品教材

# 公差配合 与测量技术

## 第4版

黄云清◎主编

**T**OLERANCE FIT  
AND MEASUREMENT TECHNOLOGY

有动画的电子课件

电子教案

各章习题答案

试题规范(含拟题原则、样卷、评分细则及答案)

检验实验、实训指南

普通高等教育“十一五”国家级规划教材

机械工业出版社精品教材

# 公差配合与测量技术

第 4 版

主 编 黄云清

副主编 张远平 唐 健

参 编 高 峰 程惠清

主 审 王化培

机械工业出版社

本书为体现普通高等教育人才培养的特色,紧密结合生产实际,着重突出了几何公差在图样上的标注与检测的基本知识。

全书内容包括:绪论,光滑圆柱的公差与配合,测量技术基础,光滑极限量规,几何公差及其检测,滚动轴承的公差与配合,表面结构,圆锥的公差配合与检测,平键、花键联接的公差与检测,普通螺纹联接的公差与检测,渐开线直齿圆柱齿轮的公差与检测。

本书是机电类专业的必修课程教材,实用性强。全书采用现行国家标准,表述新颖,实例丰富,通俗易懂,方便自学。在第4版教材修订中,特别注重“以人为本”,为了方便教师教学、学生自学,专门配套了“电子教学包”(含电子教案、各章习题答案、试题规范、电子动画课件和检测实训指南),并加大了对电子课件的制作投入,使全书插图基本实现动画效果,便于教师与学生的互动,提高课堂教学效果;同时,学生还可通过扫描书中的二维码,很快找到所学内容的有关知识点的动画演示与简要文字说明,进行自主学习。为提高阅读效果,本书采用双色印刷。

本书为普通高等教育“十一五”国家级规划教材,可作为应用型本科院校和高职高专院校教材,也可作为职工大学、业余大学、函授大学、电视大学教材,还可供从事机电设计与制造的工程技术人员参考。

本书的授课时数为55~60学时。

凡选用本书作为教材的教师可登录机械工业出版社教育服务网(<http://www.cmpedu.com>),注册后免费下载相关配套教学资源。咨询电话:010-88379375。

## 图书在版编目(CIP)数据

公差配合与测量技术/黄云清主编. —4版. —北京:机械工业出版社, 2019.5

普通高等教育“十一五”国家级规划教材 机械工业出版社精品教材  
ISBN 978-7-111-62621-3

I. ①公… II. ①黄… III. ①公差-配合-高等学校-教材②技术测量-高等学校-教材 IV. ①TG801

中国版本图书馆CIP数据核字(2019)第080840号

机械工业出版社(北京市百万庄大街22号 邮政编码100037)

策划编辑:王英杰 责任编辑:王英杰 于奇慧

责任校对:陈越 封面设计:鞠杨

责任印制:张博

三河市宏达印刷有限公司印刷

2019年7月第4版第1次印刷

184mm×260mm·15.75印张·384千字

0001—3000册

标准书号:ISBN 978-7-111-62621-3

定价:42.00元

电话服务

客服电话:010-88361066

010-88379833

010-68326294

封底无防伪标均为盗版

网络服务

机工官网: [www.cmpbook.com](http://www.cmpbook.com)

机工官博: [weibo.com/cmp1952](http://weibo.com/cmp1952)

金书网: [www.golden-book.com](http://www.golden-book.com)

机工教育服务网: [www.cmpedu.com](http://www.cmpedu.com)

# 第4版前言

FOREWORD

近年来,机械制造行业面临着极大的挑战,其中如何提高产品质量已成为首要问题。质量是根本保障,也是企业的生命。本课程的基本任务就是从技术的角度,研究如何保证产品的质量,因为本课程要根据产品使用的功能要求,设计产品零件的几何精度,还要研究在生产中使用什么手段和方法,检测产品零件加工是否达到所设计的技术要求,最后再正确判断产品零件的质量,得出适用性结论,特别是面对新科学技术的发展,提高检测技术水平已刻不容缓。因此,本课程与生产实践有着直接的联系。本课程所研究的几何精度直接与国家标准相关。近几年来,国家先后正式颁布了产品几何技术规范(GPS)的标准;极限与配合(2009)、光滑工件尺寸的检验(2009)、公差原则(2009)、圆柱齿轮精度与检验实施规范(2008)、滚动轴承公差配合(2017)、普通螺纹公差(2018)等。为了适应生产需要,对《公差配合与测量技术》第3版有必要再次进行修订,同时为了减少学生的负担,对原教材内容做了新的调整和精简。

在第4版教材修订中,还特别注重“以人为本”,为了方便教师教学、学生自学,专门配套了“电子教学包”(含电子教案、各章习题答案、试题规范、电子动画课件和检测实训指南),并加大了对电子课件的制作投入,使全书插图基本实现动画效果,便于教师与学生的互动,提高课堂教学效果;同时,学生还可通过扫描书中的二维码,很快地找到所学内容的有关知识点的动画插图和文字解释,进行自主学习。

本书由重庆工业职业技术学院黄云清任主编并总纂、定稿,由西安理工大学张远平、重庆工业职业技术学院唐健任副主编,参加编写的还有广东技术师范学院高峰、重庆工业职业技术学院程惠清。重庆理工大学王化培任主审。本书绪论、第一章、第二章、第四章、第五章、第七章、第十章由黄云清编写,第三章、第九章由张远平编写,第六章由唐健、程惠清编写,第八章由高峰编写。

本书附赠的“电子教学包”中,电子教案、习题答案、检测实训指南以及试题规范部分由黄云清编写。电子动画课件由唐健策划、文字编写、审校,重庆工业职业技术学院刘均为各章动画插图总制作。二维码资源文件由唐健制作。

在本书编写过程中,得到了中国兵器工业第五九研究所高级工程师洪奕、重庆市机电设计研究院高级工程师管维柱的大力支持和帮助,在此表示感谢。

由于编者水平有限,书中疏漏之处在所难免,恳请广大读者不吝批评指正。

编者

# 第3版前言

FOREWORD

随着改革开放的深入发展,近年来国民经济得到了持续增长,在这大好形势下,机械制造行业面临着新的挑战,其中如何提高产品质量已成为首要问题,质量是企业的生命。本课程的基本任务就是从技术的角度,研究如何保证产品的质量,因为本课程要根据产品使用功能的要求,设计产品零件的几何精度,还要研究在生产中使用什么手段和方法,检测产品零件加工是否达到所设计的技术要求,最后再正确判断产品零件的质量,得出适用性结论。所以本课程与生产实践有着直接的联系。本课程所研究的几何精度直接与国家标准相关。近两年,国家先后正式颁布了产品几何技术规范(GPS)的标准:极限与配合(2009)、光滑工件尺寸的检验(2009)、公差原则(2009)以及圆柱齿轮精度与检验实施规范(2008)等。为了适应生产需要,对《公差配合与测量技术》第2版有必要再次进行修订,同时为了减少学生的负担,对原教材内容做了适当调整和精简。

在这次教材修订中,还特别注意了“以人为本”,为了方便教师教学,专门组织编写了本书免费附赠的“电子教学包”,该文件包含五方面内容:①电子教案(按55学时编写);②各章习题答案(全书86道题);③试题规范(含拟题原则、样卷、评分细则及答案);④电子课件(全书插图共284幅,有动画演示效果);⑤检测实验、实训指南。显然,随书附赠的“电子教学包”无疑将为采用本书的教师带来极大的方便,同时还减少了教师的备课时间。

本书由黄云清主编并总纂、定稿,张远平、屈波为副主编,参加编写的还有高峰、程惠清。王化培任主审。本书绪论、第一章、第二章、第四章、第五章、第七章、第十章由黄云清编写,第三章、第九章由张远平编写,第六章由程惠清编写,第八章由高峰编写。

本书附赠的“电子教学包”中,黄云清编写教案部分、习题答案、检测实训指南以及试题规范部分,电子课件部分由屈波策划、审校,刘均制作。凡使用本书做教材的教师,可登录机械工业出版社教育服务网(<http://www.cmpedu.com>)下载“电子教学包”,或发送电子邮件至 [cmpgaozhi@sina.com](mailto:cmpgaozhi@sina.com) 索取。咨询电话:010-88379375。

由于编者水平有限,书中错误之处在所难免,恳请广大读者不吝批评指正。

编者

## 第2版前言

FOREWORD

随着社会经济建设和科学技术的发展,社会劳动力市场对高技能人才的需求数量越来越大。为适应这种新的发展形势,普通高等教育的机电类专业也应根据生产的需要来设置课程。“公差配合与测量技术”正是从这个角度出发所设置的一门课程。对于机电类专业,“公差配合与测量技术”课程和“机械零件”课程及“机械制图”课程虽同属技术基础类课程,但它们彼此的任务却根本不同,“机械零件”课程主要是研究机械零件结构的设计,“机械制图”课程则主要是研究机械及结构的表达,而“公差配合与测量技术”课程的任务主要是研究机械几何精度的设计与检测。

以机械中的一个零件——传动轴为例:传动轴的结构形状和尺寸的确定是“机械零件”课程所要解决的问题;如何用机械图样来正确表达传动轴的结构形状和尺寸则是“机械制图”课程所要研究的主要问题;如何根据传动轴的功能要求确定其结构形状、位置和尺寸的技术要求(公差)以及使用什么手段和方法检测的技术要求,这就是“公差配合与测量技术”课程的主要研究任务。所以本课程与生产实践有着直接的联系。

在这次修订过程中,本书的理论遵循以应用为主的原则,围绕生产图样的技术要求,着重介绍了各种几何参数的精度确定和应用;围绕产品零件的生产质量,着重介绍了车间常用量具与量仪的使用和数据处理,并通过与实验及专用实训周的配合,培养学生的检测技能。本书在编写中,还注意体现加强基础、突出应用的特色。从第一章光滑圆柱的公差与配合至第六章表面粗糙度及其检测为通用基础内容,从第七章圆锥公差配合与检测至第十章渐开线直齿圆柱齿轮的公差与检测为复杂几何参数的应用内容。

新编写的教材在安排课程的系统性时,还特别注意遵循了由浅入深、由简到繁、循序渐进的原则,如先介绍圆柱(单参数),再依次介绍圆锥(二参数)、花键(三参数)、螺纹(五参数)、齿轮(多参数)。在介绍每种参数的公差配合后,联系生产车间实际,接着安排介绍车间常用的检测方法和手段,内容紧扣,目的明确,易于理解。

全书采用现行的国家标准解读生产图样,并力求表达通俗易懂,以方便读者自学。

本书为普通高等教育“十一五”国家级规划教材,也可供一般从事机械制造的工人、工艺人员学习参考。

本书由黄云清主编并总纂、定稿,张远平为副主编,参加编写的还有高峰、程惠清,王化培任主审。本书绪论、第一章、第二章、第四章、第七章由黄云清编写,第三章、第五章、第九章由张远平编写,第六章由程惠清编写,第八章由高峰编写,第十章由黄云清、高峰编写。

本书配有专门的电子教学文件,内容包括教案、习题答案与教学用图。为了方便教学,

将教案与教学用图合二为一（.ppt 格式文件）。按教学进程，电子教案共分为 20 个教学课题（每个课题 2 或 4 学时），简要介绍了教学目的、教学重点、教学难点、教学时数、使用图号以及教学提示，每个课题后按顺序紧接教学用图。本书电子教学文件中的教学用图（.ppt 格式文件）由唐健、杨声勇、刘均共同制作。

凡使用本书的教师，可发送电子邮件至 [cmpgaozhi@sina.com](mailto:cmpgaozhi@sina.com) 索取电子教学文件，咨询电话：010-88379375。

由于编者水平有限，书中难免有错漏之处，恳请广大读者不吝批评指正。

编者

# 第1版前言

FOREWORD

根据普通高等教育培养技术含量较高的生产第一线实用型和技能型的专业技术人员要求,机电类专业设置课程应以生产的要求为基础,以体现其显著的职业特点。“公差配合与测量技术”正是从这样的角度出发所设置的一门技术基础课程。机械图样是生产中设计人员、工艺人员、工人的技术语言,随着现代工业的发展及产品性能与质量要求的提高,机械图样上所标注的技术要求也相应变得复杂,而这些技术要求在实际生产中通过何种检测手段进行控制又至关重要。所以“公差”与“检测”内容既紧密相关又不可分割。

本书针对普通高等院校机电类专业的培养目标和对本毕业生的基本要求,在编写中遵循了理论教学以应用为主的原则,本着理论以必需、够用为度,注意加强了实用性内容,突出了常见几何参数公差要求的标注、查表、解释以及对几何量的一般常见检测方法和数据处理的内容,全书采用了新的国家标准,内容尽可能做到少而精,表述上力求通俗、新颖,方便读者自学。

本书由黄云清主编,张远平、高峰参编,符锡琦主审。本书第一、二、三、四章由黄云清编写,第六、七、九、十一章由张远平编写,第五、八、十章由高峰编写。

参加本书讨论、审稿及资料整理工作的还有:陈泽民、邢闽芳、秦元训、林从滋、朱志恒、李文彬、贾玉容、赵雪花、赵辉、张尉波、陈舒拉和夏小玲等,特别值得一提的是屈波老师,他在修稿与绘图中做了不少工作,在此一并表示衷心感谢。

限于编者水平,书中难免有谬误与错漏之处,恳切希望广大读者批评指正。

编者

# 目 录

CONTENTS

第4版前言	
第3版前言	
第2版前言	
第1版前言	
绪论	1
第一节 技术要求与机械图	1
第二节 互换性、公差与高质量产品	1
第三节 互换性生产的实现	4
第四节 本课程的任务	5
习题	5
<b>第一章 光滑圆柱的公差与配合</b>	<b>6</b>
第一节 光滑圆柱公差与配合的基本概念 (GB/T 1800.1—2009)	6
第二节 极限与配合标准的主要内容简介	12
第三节 极限与配合的选择 (GB/T 1801—2009)	23
习题	31
<b>第二章 测量技术基础</b>	<b>33</b>
第一节 概述	33
第二节 生产中常用的长度量具与量仪	40
第三节 测量误差	50
第四节 光滑工件尺寸的检验 (GB/T 3177—2009)	61
习题	64
<b>第三章 光滑极限量规</b>	<b>66</b>
第一节 光滑极限量规概述	66
第二节 工作量规的设计	71
习题	75
<b>第四章 几何公差及其检测</b>	<b>76</b>
第一节 概述	76
第二节 形状公差和形状误差检测	84
第三节 方向公差、位置公差和方向误差、 位置误差的检测	99
第四节 公差原则 (GB/T 4249—2009) 及其应用	115
第五节 几何公差的选择	123
习题	131
<b>第五章 滚动轴承的公差与配合</b>	<b>134</b>
第一节 滚动轴承的公差	134
第二节 滚动轴承配合的选择	138
习题	144
<b>第六章 表面结构</b>	<b>145</b>
第一节 概述	145
第二节 表面粗糙度的评定	146
第三节 表面粗糙度评定参数及数值的 选用	148
第四节 表面结构的表示法 (GB/T 131—2006)	151
第五节 表面粗糙度的检测	157
习题	160
<b>第七章 圆锥的公差配合与检测</b>	<b>161</b>
第一节 概述	161
第二节 圆锥的公差与配合	165
第三节 圆锥的检测	171
习题	173
<b>第八章 平键、花键联接的公差与     检测</b>	<b>175</b>
第一节 平键联接的公差与检测 (GB/T 1096—2003)	175
第二节 矩形花键联接的公差与检测 (GB/T 1144—2001)	179
习题	186
<b>第九章 普通螺纹联接的公差与检测</b>	<b>187</b>
第一节 概述	187
第二节 普通螺纹的公差与配合	195

第三节 螺纹的检测 .....	204	检测与分类 .....	208
习题 .....	206	第三节 影响齿轮副传动质量的偏差 分析 .....	217
<b>第十章 渐开线直齿圆柱齿轮的公差与 检测 .....</b>	<b>208</b>	第四节 圆柱齿轮精度标准及其应用 .....	221
第一节 概述 .....	208	习题 .....	238
第二节 单个齿轮同侧齿面的各项偏差的 检测 .....		<b>参考文献 .....</b>	<b>239</b>

# 绪 论

## 第一节 技术要求与机械图

现代科学技术与生产的发展对产品与零件的性能要求越来越高，而这些性能要求往往通过技术要求表达在零件图与装配图中。

为了适应我国改革开放的大好形势和现代科学技术的发展，有利于我国同世界各发达国家的技术交流、技术协作和贸易往来，我国已对影响产品与零件性能的各种几何参数颁布了相应的公差配合标准，并逐步与国际标准（ISO 标准）接轨，而这些公差配合标准将直接出现在机械图中。

机械图是表达产品与零部件制造的技术语言，作为现代工程技术人员和工人，不仅要能看懂机械图所表达的结构，更重要的是能识别在机械图上所表达的各种技术要求，并能初步掌握对这些技术要求如何进行检测，从而能正确判断产品与零部件的加工质量。

## 第二节 互换性、公差与高质量产品

### 一、市场竞争机制的发展

随着我国科学技术的发展和社会需求的逐渐多样化，在市场经济的激烈竞争中，要求企业的产品要不断地更新换代，这就必然促使企业要增加产品的品种，减小产品生产的批量。目前，我国进行多品种、中小批量生产的企业已越来越多，据不完全统计，已达到 80% 左右，并正呈上升的趋势。

### 二、现代机械产品的基本要求——互换性

互换性是指机械产品在装配时，同一规格的零件或部件不经选择、不经调整、不经修配，就能保证机械产品使用性能要求的一种特性。机械产品实现了互换性，如果有零件坏了，可以以新换旧，方便维修，延长机器的使用寿命。从制造来看，互换性可以使企业提高生产率、保证产品的质量和降低制造成本；从设计来看，可以缩短新产品的的设计周期，及时满足市场用户的需要。例如，在开发手表新品种时，如果使用具有互换性的统一机芯，不同品种只需进行外观的造型设计。机械产品如何具有互换性的内容将在下面介绍。

### 三、公差的概念

任何一台机器，无论简单或复杂，都不外乎是由若干最基本的零件所构成。这些具有一定尺寸、形状和相互位置几何参数的零件，可以通过各种不同的联接形式而装配成为一个整体。

如图 0-1 所示，齿轮液压泵的各个零件便是通过光滑圆柱配合（ $\phi 15H7/f6$ 、 $\phi 34.42H8/f7$  等部位）、圆锥配合、键联接、螺纹联接（ $M22 \times L.5$  部位）、齿轮传动等各种形式联接成为一个整体的。显然，要满足齿轮液压泵的使用功能，保证装配质量，首先必须控制零件的制造质量。

由于任何零件都要经过加工的过程，无论设备的精度和操作工人的技术水平多么高，要将零件的尺寸、形状和位置做得绝对准确是不可能的，也是没有必要的。只要将零件加工后的各几何参数（尺寸、形状和位置）的误差控制在一定的范围内，就可以保证零件的使用功能，同时这样的零件也具有了互换性。零件几何参数的这种允许的变动量称为公差，它包括尺寸公差、形状公差和位置公差等。

以零件的尺寸公差为例，图 0-1 中齿轮轴 4 的两端轴颈与两端泵盖（1、6）的孔为间隙配合，由于轴颈要求在泵盖孔中做中速运转，因此配合间隙既不能过大，也不能过小（设计间隙允许范围为  $+0.016 \sim +0.045\text{mm}$ ），为此，对两轴颈和两端泵盖的孔分别规定了实际尺寸的变动范围。例如，轴颈实际尺寸允许在  $\phi 14.973 \sim \phi 14.984\text{mm}$  范围内变化；泵盖孔的实际尺寸允许在  $\phi 15.0 \sim \phi 15.018\text{mm}$  范围内变化。只要制造时将轴颈与泵盖孔的尺寸误差严格控制在各自的公差范围内（轴颈的公差等于  $0.011\text{mm}$ ，泵盖孔的公差等于  $0.018\text{mm}$ ），就能使配合后的间隙在规定的范围内变化，轴颈与泵盖孔就能在装配时具有互换性。

由于轴颈与泵盖孔加工时，实际尺寸可以在各自的公差范围内变化，因此装配后所得到的间隙也是变化的。从上例可看出，轴颈与泵盖孔的配合间隙变化范围为  $+0.016 \sim +0.045\text{mm}$ 。显然，轴颈与泵盖孔配合间隙处于最大间隙（ $+0.045\text{mm}$ ）和处于最小间隙（ $+0.016\text{mm}$ ）时，工作情况是不一样的。最大间隙时虽然润滑好、发热小，但定心精度相对差些；最小间隙时虽然定心精度高，但润滑差、发热相对要大些。如果轴颈与泵盖孔的配合间隙处于中间值（即为  $+0.0305\text{mm}$ ），显然配合的工作性能就比较好，兼顾了定心精度和润滑。所以，随着现代机械产品性能的提高，不但要求产品零件具有互换性，而且要求“平均盈隙性”要好。所谓“平均盈隙性”是指制造的一批零件，任取一件齿轮轴的轴颈与任取的一件泵盖孔相配合时，均能获得接近平均间隙的间隙值。如果产品上的所有的结合零件副都能实现“平均盈隙”的互换性装配，便可大大地提高产品的质量，而且可以稳定地进行生产。

要实现一批产品零件的“平均盈隙”装配，唯一的办法就是在制造时，设备和工装能够按照齿轮轴轴颈与泵盖孔各自公差所确定的平均尺寸进行快速、可靠的调整和自动控制。

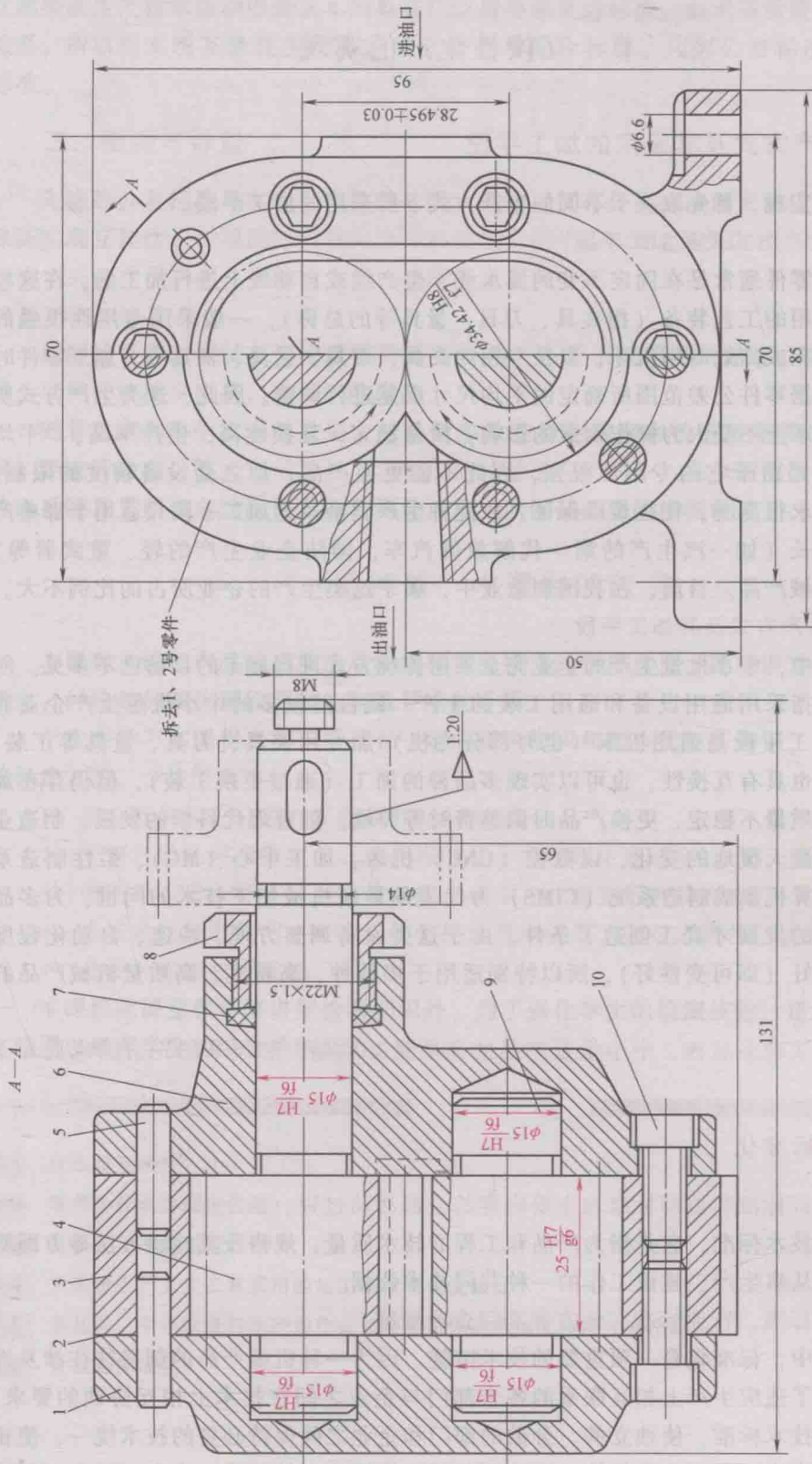


图 0-1 齿轮液泵  
 1—泵盖 2—纸垫 3—泵体 4、9—齿轮轴 5—销 7—起圈 8—螺塞 10—螺钉

### 第三节 互换性生产的实现

#### 一、不同生产方式及其采用的加工手段

互换性生产的实现,首先取决于不同的生产方式下所采用的加工手段。

##### 1. 大批大量生产方式及其加工手段

大批大量生产零件通常是在固定不变的流水线、生产线或自动线上进行加工的,在这些线上的设备和所使用的工艺装备(指夹具、刀具、量具等的总称),一般采用专用性很强的组合机床、自动机床或高效专用机床,以及专用的夹具、刀具、量具、辅具等。加工零件时多采用调整法,根据零件公差范围所确定的平均尺寸反复进行调整。因此,这类生产方式所加工的零件质量基本上不受人操作因素的影响,质量稳定,互换性高,生产率高,“平均盈隙性”较好,但是由于它的专用性很强,因此不能更换产品,加之受设备精度的限制,当零件加工精度要求很高时,往往难以保证。故此种生产类型及其加工手段只适用于那些产品更新换代时间较长(如一汽生产的第一代解放牌汽车,国防企业生产的轻、重武器等)以及一般精度的机械产品。目前,在我国制造业中,属于这类生产的企业所占的比例不大。

##### 2. 中小批量生产方式及其加工手段

在机械制造业中,中小批量生产的企业完全采用传统方式进行加工的目前已不多见。所谓传统生产方式是指采用通用设备和通用工装的生产。就目前较多的中小批量生产企业而言,采用较多的加工手段是通用机床(也有部分专机)加专用夹具、刀具、量具等工装,虽然所生产的产品也具有互换性,也可以实现多品种的加工(通过更换工装),但仍存在加工精度不高、产品质量不稳定、更换产品时调整费时等弊端。随着现代科学的发展,制造业的加工技术发生了翻天覆地的变化,以数控(CNC)机床、加工中心(MC)、柔性制造系统(FMS)以及计算机集成制造系统(CIMS)为代表的最新机械加工技术的问世,为多品种、中小批量生产的发展才真正创造了条件。由于这类设备调整方便、快速、自动化程度高、精度高、柔性好(即可变性好),所以特别适用于多品种、高精度、高质量机械产品的加工。

综上所述,要实现多品种、中小批量产品的高质量互换性,必须采用先进的现代加工手段。

#### 二、公差标准化

标准化是以制订标准和贯彻标准为主要内容的全部活动过程。

标准大多是指技术标准,它是指为产品和工程的技术质量、规格及其检验方法等方面所做的技术规定,是从事生产、建设工作的一种共同技术依据。

标准分为国家标准、行业标准、地方标准和企业标准。

在现代化生产中,标准化是一项重要的技术措施。因为一种机械产品的制造往往涉及许多部门和企业,为了适应生产上相互联系的各个部门与企业之间在技术上相互协调的要求,必须有一个共同的技术标准,使独立的、分散的部门和企业之间保持必要的技术统一,使相互联系的生产过程成为一个有机的整体,以达到实现互换性生产的目的。为此,首先必须建

立那些在生产技术活动中最基本的具有广泛指导意义的标准。由于高质量产品与公差的关系，所以要实现互换性生产必须建立公差与配合标准、几何公差标准、表面粗糙度等标准。

### 三、检测与计量

先进的公差标准是实现互换性的基础。但是，仅有公差标准而无相应的检测措施不足以保证实现互换性。必要的检测是保证互换性生产的手段。通过检测，几何参数的误差被控制在规定的公差范围内，零件就合格，就能满足互换性要求。反之，零件就不合格，也就不能达到互换性的目的。

检测的目的，不仅在于仲裁零件是否合格，还要根据检测的结果，分析产生废品的原因，以便设法减少废品，进而消除废品。

随着生产和科学技术的发展，对几何参数的检测精度和检测效率提出了越来越高的要求。要进行检测，就必须从计量上保证长度计量单位的统一，在全国范围内规定严格的量值传递系统及采用相应的测量方法和测量工具，以保证必要的检测精度。

## 第四节 本课程的任务

本课程从保证产品的高质量和如何实现互换性的角度出发，围绕误差与公差这两个基本概念，讨论如何解决图样要求与制造要求的矛盾。

学生在学习本课程之前，应具有一定的理论知识和初步的生产知识，能读图并懂得图样的标注方法。学生学完本课程后，初步达到：

- 1) 建立互换性、公差与高质量产品的概念。
- 2) 了解各种几何参数有关公差标准的基本内容和主要规定。
- 3) 能正确识读、标注常用的公差配合要求，并能查用有关表格。
- 4) 会正确选择和使用生产现场的常用量具和仪器，能对一般几何量进行综合检测。
- 5) 会设计光滑极限量规。

本课程除课堂教学要讲授检测知识外，为了强化学生的检测技能，建议可考虑安排专用实验周以培养学生的综合检测能力。

## 习 题

- 0-1 什么是互换性？
- 0-2 零件为什么要规定公差？
- 0-3 什么是“平均盈隙性”？
- 0-4 大批量生产方式及其采用的加工手段有何优缺点？
- 0-5 多品种、中小批量的生产为什么必须采用先进的加工技术才有出路？
- 0-6 什么是标准化？

# 第一章

# 光滑圆柱的公差与配合

光滑圆柱连接为众多连接形式中最基本的形式，在机械中的应用最为广泛。GB/T 1800.1—2009 所规定的极限与配合国家标准，也适合于非圆柱形零件的配合，如两平行平面配合的线性尺寸要素。

## 第一节 光滑圆柱公差与配合的基本概念（GB/T 1800.1—2009）

### 一、有关尺寸要素与尺寸的术语和定义

#### （一）尺寸要素

尺寸要素是指由一定大小的线性尺寸或角度尺寸确定的几何形状。

##### 1. 实际（组成）要素

由接近实际（组成）要素所限定的工件实际表面的组成要素部分称为实际（组成）要素。因为任何工件在制造后都不可能达到理想形状要素的尺寸，总是存在着实际要素。

##### 2. 提取组成要素

按规定方法，由实际（组成）要素提取有限数目的点所形成的实际（组成）要素的近似替代称为提取组成要素。即是说提取组成要素是用于在实际要素上测量有限个点得到的实际要素的近似替代要素来体现的，但不等同于实际（组成）要素。每个实际要素由于测量方法不同，可以有若干个替代要素。

##### 3. 拟合组成要素

按规定方法，由提取组成要素形成的并具有理想形状的组成要素称为拟合组成要素。

#### （二）尺寸

以特定单位表示线性值的数值称为尺寸。在机械制图中，图样上的尺寸通常以毫米（mm）为单位，在标注时常常将单位省略，仅标注数值。当以其他单位表示时，则应注明相应的长度单位。

##### 1. 公称尺寸

由图样规范确定的理想形状要素的尺寸（孔径  $D$ 、轴径  $d$ ）称为公称尺寸。它是设计时，根据使用要求，通过强度和刚度计算，或参照机械结构成功经验确定并规范标注在图样上的要素的尺寸。

##### 2. 提取组成要素的局部尺寸

提取组成要素的局部尺寸是一切提取组成要素上两对应点之间距离的统称。如图 1-1 所示，粗虚线表示提取表面或提取线；粗点画线表示拟合平面或拟合线；实际表面（轮廓）

用粗实线表示（图中未绘出）。由粗虚线所形成的不规则圆中的 8 即为提取要素的局部直径。

注意，图 1-1 中虽未注出公称尺寸，但显然，拟合圆柱面的直径尺寸不等同于公称尺寸。

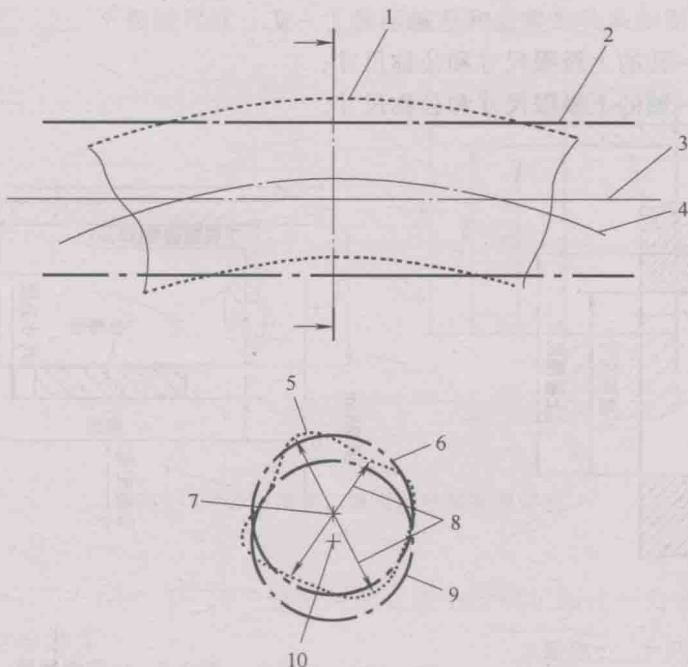


图 1-1 提取圆柱面的局部尺寸

1—提取表面 2、9—拟合圆柱面 3、10—拟合圆柱面轴线 4—提取轴线 5—提取线 6—拟合圆  
7—拟合圆圆心 8—提取要素的局部直径

### 3. 极限尺寸

尺寸要素允许的尺寸的两个极端称为极限尺寸。提取组成要素的局部尺寸应位于其中，也可达到极限尺寸。

(1) 上极限尺寸 尺寸要素允许的最大尺寸称为上极限尺寸，如图 1-2 所示。

(2) 下极限尺寸 尺寸要素允许的最小尺寸称为下极限尺寸，如图 1-2 所示。

## 二、有关尺寸偏差和公差的术语和定义

### 1. 零线

在极限与配合图解中，表示公称尺寸的一条直线称为零线，以其为基准确定偏差和公差，如图 1-2 所示。通常，零线沿水平方向绘制，正偏差位于其上，负偏差位于其下，如图 1-3 所示。

### 2. 偏差

某一尺寸减其公称尺寸所得的代数差称为偏差。

### 3. 极限偏差

极限偏差是极限尺寸减去公称尺寸所得的代数差，分为上极限偏差和下极限偏差。轴的上、下极限偏差代号用小写字母  $es$ 、 $ei$  表示，如图 1-4a 所示；孔的上、下极限偏差代号用