

汽车维修资料速查丛书

(2012—2018)

# 新款汽车 电控单元针脚 速查手册

第2版

XINKUAN QICHE DIANKONG DANYUAN  
ZHENJIAO SUCHA SHOUCHE

主 编 ● 蔡永红



★ 欧美、日韩、国产，19个主流品牌、67个车型全覆盖 ★ 车型更新至2018年



机械工业出版社  
CHINA MACHINE PRESS

汽车维修资料速查丛书

# 新款汽车电控单元针脚速查手册

主编 蔡永红



机械工业出版社  
CHINA MACHINE PRESS

本书根据汽车厂维修资料对2013~2018年款的主流车型汽车电控单元针脚(又称端子)图、针脚功能、信号去向以及检测参数等做了收集与整理。书中按照大众/奥迪、上汽通用、北京现代、丰田、本田、东风日产、长安福特、长城、长安、奇瑞、吉利和其他车系(东风悦达起亚、比亚迪、广汽传祺)分章编写,资料准确,易查易找。

本书可供汽车维修专业人员使用,也可供汽车维修专业师生阅读参考。

## 图书在版编目(CIP)数据

新款汽车电控单元针脚速查手册/蔡永红主编. —2版. —北京:机械工业出版社, 2018.8

(汽车维修资料速查丛书)

ISBN 978-7-111-60699-4

I. ①新… II. ①蔡… III. ①汽车-电子系统-控制系统-故障检测-手册  
IV. ①U472.41-62

中国版本图书馆CIP数据核字(2018)第189829号

机械工业出版社(北京市百万庄大街22号 邮政编码100037)

策划编辑:母云红 责任编辑:母云红

责任校对:王延 封面设计:马精明

责任印制:张博

三河市宏达印刷有限公司印刷

2018年10月第2版第1次印刷

184mm×260mm·23.5印张·588千字

0001—3000册

标准书号:ISBN 978-7-111-60699-4

定价:89.00元

凡购本书,如有缺页、倒页、脱页,由本社发行部调换

电话服务

网络服务

服务咨询热线:010-88361066 机工官网:www.cmpbook.com

读者购书热线:010-68326294 机工官博:weibo.com/cmp1952

010-88379203 金书网:www.golden-book.com

封面防伪标均为盗版

教育服务网:www.cmpedu.com

# 前言

## PREFACE

随着电子技术的不断发展以及人们对汽车安全性、舒适性要求的不断提高,汽车电子控制系统日趋复杂,汽车电控单元(俗称汽车电脑)在汽车上大量应用,并且各系统控制单元之间还需要进行连接、通信,这增加了汽车检测维修与诊断的难度,对汽车维修技术人员来说也是一个挑战。

当汽车出现故障维修人员需要对电控单元进行检测时,主要参考汽车整车厂的维修手册来进行,由于维修手册中的电路图较为复杂,并不是所有维修人员都能看懂,尤其是电控单元的端子(又称为针脚),不同的车型虽然结构相同,但各端子的功能不尽相同。为方便维修人员查找电控单元的针脚信息,编者参考大量汽车厂家维修资料和网络信息,编写了《新款汽车电控单元针脚速查手册》一书。书中收集了近几年主流车型的原厂资料,并对汽车电控单元针脚图、针脚功能说明、信号去向和检测参数等进行了整理。

本书以图片和表格的形式进行介绍,方便查询,通俗易懂。书中内容准确可靠,实用性强。

本书由蔡永红主编,参加编写的还有肖良军、王挺、曾凡彬、唐先桂、宋秋虹、王家富、陈天岚、黄富君、肖新庆、兰燕琼、陈正莲、肖翠英、蔡永飞、肖永波、李莹、程远东、朱万海。由于编者水平有限,书中难免有疏漏或不妥之处,恳请读者批评指正。

编者

## 缩略语释义

ABS	防抱死制动系统
ACIS	可变进气系统
ADAS	高级驾驶辅助系统
ASCD	自动车速控制装置
ASR	驱动防滑系统
AMT	电子式手动变速器
AVH	自动驻车
A/C	空调
AT	自动变速器
BCM	车身控制模块
CAN	控制器局域网
CCP-CAN	CAN 总线的标定协议
CVT	无级变速器
DEF	除霜装置
DLC	数据插接器
EBD	电子制动力分配
ECM	发动机控制模块
ECU	电子控制单元
EFI	电子燃油喷射
EGR	废气再循环
EPB	电子驻车制动系统
EPS	电动助力转向系统
ESC	电子稳定控制系统
ESP	车身电子稳定系统
ETCS	智能电子气门控制系统
EVP	电子真空泵
EVAP	燃油蒸气排放控制系统
GMLAN	通用汽车局域网
GRA	定速巡航系统
HBV	液压制动力助力系统

HVAC	供暖通风与空气调节
ISG	起动 / 发电一体化电机
MAP	进气歧管绝对压力传感器
MGU	变速器油泵
PCSV	清污控制电磁阀
PCM	动力控制模块
PEPS	无钥匙进入及起动系统
PTC	正温度系数
SRS	安全气囊系统
TCM	变速器控制模块
TCU	自动变速器控制单元
TMAP	进气压力 / 温度传感器
TXD	发送数据
VDC	车辆动态控制系统
VSA	车辆稳定性辅助系统
VSC	车身稳定控制系统
VSV	真空电磁阀
VVT	发动机电子控制可变进气正时系统

### 各车系导线颜色英文缩写与中文对照表

车系 颜色	上汽通用	北京现代/东风悦达起亚	东风日产	长安福特	长安	比亚迪
红色	RD	R	R	RD	RD	R
橙色	OG	O	O	OG	OG	O
橙黄色						O
黄色	YE	Y	Y	YE	YE	Y
绿色	GN	G	G	GN	GN	G
蓝色	BU	L	L	BU	BU	L
紫色	VT	P	V	VT	VT	V
灰色	GY	Gr	GR	GY	GY	Gr
棕色	BN	Br	BR	BN	BN	Br
黑色	BK	B	B	BK	BK	B
白色	WH	W	W	WH	WH	W
棕褐色	TN					
粉红色			P	PK		
粉色					PK	P
浅绿色	LGN		LG		LG	Lg
浅蓝色	LBU				LU	
深绿色	DGN					
深蓝色	DBU					
天蓝色			SB			
银色					SR	

# 目 录

# CONTENTS

## 前言

## 第一章 大众/奥迪车系

### 第一节 一汽-大众新捷达 (2017年起)

- 一、1.4T CSTA发动机
- 二、1.5T DCFA发动机
- 三、6档自动变速器
- 四、ABS

### 第二节 一汽-大众全新宝来 (2016年起)

- 一、1.4T CSTA发动机
- 二、1.6L CSRA发动机
- 三、6档自动变速器
- 四、7档OAM双离合变速器
- 五、ABS/ESP/ASR/HBV

### 第三节 一汽-大众新速腾

#### (2015~2017年款)

- 一、1.6L CPDA发动机
- 二、6档自动变速器
- 三、7档OAM双离合变速器
- 四、ABS/ESP

### 第四节 一汽-大众全新迈腾B8L

#### (2017年起)

- 一、1.4T CSSA发动机
- 二、1.8T CUFA/2.0T CUGA发动机
- 三、7档OCW双离合变速器
- 四、7档ODE双离合变速器
- 五、ABS

### 第五节 一汽-大众高尔夫A7

#### (2016年起)/嘉旅 (2016年起)

- 一、1.4T CSTA/CSSA发动机
- 二、1.6L CSRA发动机
- 三、6档自动变速器
- 四、7档OCW双离合变速器
- 五、ABS/ESP

### 第六节 上海大众新朗逸

#### (2015~2017年款)

- 一、1.4T CSTA发动机
  - 二、1.6L CSRA发动机
  - 三、6档自动变速器
  - 四、7档OAM双离合变速器
  - 五、ABS
  - 六、ESP
  - 七、手动空调
  - 八、全自动空调
  - 九、进入及起动许可
  - 十、点火起动开关
  - 十一、SRS
  - 十二、电子转向柱锁止装置
  - 十三、转向辅助系统
  - 十四、驻车辅助系统
  - 十五、车载网络
  - 十六、转向柱电子装置
- ### 第七节 上海大众全新桑塔纳 (2013~2016年款)/桑塔纳浩纳 (2015~2017年款)
- 一、1.4T CSTA发动机
  - 二、1.6L CPDA发动机
  - 三、6档自动变速器
  - 四、7档OAM双离合变速器
  - 五、ABS
- ### 第八节 上海大众全新帕萨特
- #### (2017年起)
- 一、1.4T CSSA发动机
  - 二、1.8T DBHA/2.0T BDJ发动机
  - 三、7档OAM双离合变速器
  - 四、7档ODE双离合变速器
  - 五、ABS/ESP
  - 六、自动空调
  - 七、进入及起动许可
  - 八、SRS
  - 九、转向辅助系统
  - 十、机电式驻车制动器

第九节 上海大众途观 (2013~2018年款)	48
一、1.4TCFBA发动机	48
二、1.8TCEAA发动机	49
三、6档自动变速器	51
四、ABS/ESP	51
第十节 上海大众途观L(2017年起)	51
一、1.8L/2.0LCUGA发动机	51
二、7档ODE双离合器变速器	52
三、ABS/ESP	53
四、手动空调	53
五、自动空调	54
六、进入及起动系统接口	55
七、SRS	56
八、转向辅助系统	57
九、驻车辅助系统	58
十、车载网络	59
第十一节 上海大众凌渡 (2015~2018年款)	61
一、1.4TCSTA/CSSA发动机	61
二、7档双离合变速器	62
三、ABS	62
四、手动空调	62
五、自动空调	62
六、进入及起动许可	63
七、SRS	63
八、电子转向柱锁止装置	63
九、转向辅助系统	63
十、驻车辅助系统	63
第十二节 上海大众新波罗 (2015~2017年款)	64
一、1.4LDAHA/1.6LCSRA发动机	64
二、6档自动变速器	64
三、ABS	64
四、手动空调	64
五、SRS	65
六、转向辅助系统	65
七、驻车辅助系统	66
第十三节 一汽奥迪A3 (2015~2017年款)	66

一、1.4TCSSA发动机	66
二、ABS/ESP	67

第十四节 一汽奥迪A6L (2012~2016年款)	68
-------------------------------	----

一、1.8LCYYA发动机	68
二、2.5LCLXA发动机	70

第十五节 一汽奥迪Q3 (2013~2016年款)	72
------------------------------	----

一、1.4TCSSA发动机	72
二、ABS/ESP	72

第十六节 一汽奥迪Q5 (2013~2017年款)	73
------------------------------	----

一、2.0LCUHA/CUJA/CNCB/CNCD发动机	73
二、8档OBK/OBW自动变速器	75

## 第二章 上汽通用车系 76

第一节 别克英朗(2016~2017年款)	76
-----------------------	----

一、1.5L L2B发动机	76
二、6档自动变速器	78
三、7T35自动变速器	78
四、电子制动控制模块	80
五、手动空调	81
六、自动空调	82
七、动力转向系统	83
八、SRS	83
九、遥控车门锁接收器	84
十、安全防盗系统	84
十一、驻车辅助系统	85
十二、车身控制模块	85
十三、组合仪表	88

第二节 别克昂科威(2016~2018年款)	89
------------------------	----

一、1.5T LfV发动机	89
二、2.0T LTG发动机	92
三、7T35自动变速器	93
四、电子制动系统	93
五、后差速器离合器	94
六、悬架	95
七、自动空调	96
八、动力转向系统	97
九、SRS	98

十、转向柱锁止系统·····	99	五、SRS·····	122
十一、无钥匙进入·····	100	六、转向系统·····	122
十二、安全防盗系统·····	101	七、组合仪表·····	123
十三、前/后驻车辅助系统·····	101	<b>第九节 五菱之光(2015~2018年款)···</b>	<b>123</b>
十四、车身控制模块·····	102	一、新1.2L发动机(N109)/(N111)·····	123
十五、组合仪表·····	105	二、组合仪表·····	124
<b>第三节 威朗(2015~2018年款)·····</b>	<b>106</b>	三、点火开关·····	125
一、1.5L L3G/1.5T LFV发动机·····	106	<b>第十节 五菱荣光/五菱荣光S</b>	
二、6档自动变速器·····	107	<b>(2015~2018年款)·····</b>	<b>125</b>
三、7T35自动变速器·····	107	一、新1.2L发动机·····	125
四、电子制动系统·····	107	二、1.5L发动机·····	125
五、自动空调·····	108	三、ABS·····	125
六、动力转向系统·····	109	四、中控盒·····	126
七、SRS·····	109	五、空调·····	127
八、转向柱锁止系统·····	109	六、转向系统·····	127
九、无钥匙进入·····	109	<b>第十一节 宝骏560(2015~2018年款)···</b>	<b>127</b>
十、安全防盗系统·····	109	一、1.8L发动机·····	127
十一、前/后驻车辅助系统·····	110	二、手动空调·····	129
十二、车身控制模块·····	110	三、自动空调·····	130
<b>第四节 别克凯越(2014~2016年款)···</b>	<b>111</b>	四、无钥匙进入系统·····	130
一、1.5L L2B发动机·····	111	五、车辆稳定性系统·····	131
二、6档自动变速器·····	113	六、动力转向系统·····	132
<b>第五节 雪佛兰科鲁兹(2017年起)·····</b>	<b>113</b>	七、后部驻车辅助系统·····	132
一、1.5L L3G发动机·····	113	八、SRS·····	133
二、7T35自动变速器·····	114	九、车身控制·····	134
三、电子制动系统·····	114	十、组合仪表·····	136
<b>第六节 雪佛兰新赛欧(2014年款)·····</b>	<b>114</b>	<b>第十二节 宝骏730(2014~2018年款)···</b>	<b>136</b>
一、1.4L LCU发动机·····	114	一、1.5L发动机·····	136
二、自动变速器·····	116	二、1.8L发动机·····	138
<b>第七节 雪佛兰迈锐宝(2017年起)·····</b>	<b>117</b>	三、ABS·····	138
一、1.5T LFV发动机·····	117	四、手动空调·····	139
二、6档自动变速器·····	117	五、自动空调·····	139
三、电子制动系统·····	118	六、动力转向系统·····	140
四、自动空调·····	118	七、后部驻车辅助系统·····	140
<b>第八节 五菱宏光S(2014~2017年款)···</b>	<b>119</b>	八、SRS·····	140
一、1.2L发动机·····	119	九、车身控制·····	141
二、1.5L发动机·····	120	十、组合仪表·····	142
三、ABS·····	121	<b>第三章 北京现代车系·····</b>	<b>143</b>
四、空调·····	121	<b>第一节 名图(2017年起)·····</b>	<b>143</b>

一、1.6L T-GDI G4FG发动机	143
二、1.8L G4NB 发动机	145
三、7档双离合变速器	150
四、ABS/ESP	152
五、自动空调	152
第二节 领动 (2016~2018年款)	153
一、1.6L G4FG发动机	153
二、自动变速器	157
三、ABS/ESP	158
四、手动空调	159
第三节 全新途胜 (2015~2018年款)	160
一、1.6L T-GDI G4FJ发动机	160
二、ABS/ESP	161
三、自动空调	162
第四节 新朗动 (2013~2015年款)	163
一、1.6L G4FG发动机	163
二、自动变速器	165
三、ABS/ESP	165
四、手动空调	166

## 第四章 丰田车系 167

第一节 一汽丰田卡罗拉 (2015~2016年款) / 广汽丰田雷凌 (2015~2017年款)	167
一、卡罗拉1.6L 1ZR/雷凌1.6L 4ZR发动机	167
二、无级变速器	168
三、ABS/VSC	169
四、手动空调	170
五、自动空调	170
六、动力转向系统	171
七、SRS	172
八、防盗系统/无钥匙进入系统	173
九、驻车辅助系统	174
第二节 一汽丰田RAV4 (2014~2016年款)	175
一、2.0L 6ZR发动机	175
二、无级变速器	176
三、ABS	177
第三节 广汽丰田凯美瑞 (2015年款)	178
一、2.0L 6AR发动机	178
二、2.5L 5AR发动机	179

三、U761E自动变速器	181
四、ABS	181
五、ESP	182
六、动力转向系统	182

## 第五章 本田车系 183

第一节 东风本田思域 (2016~2018年款)	183
一、1.0L P10A1发动机	183
二、1.5T L15B8发动机	186
三、无级变速器 (配P10A1发动机)	190
四、无级变速器 (配L15B8发动机)	191
五、ABS/VSA	192
六、自动空调	193
七、手动空调	194
八、动力转向系统	195
第二节 东风本田CR-V (2015~2017年款)	196
一、2.0L R20A7发动机/无级变速器	196
二、2.4L K24V6发动机/无级变速器	199
三、ABS/VSA	202
四、手动空调	203
五、自动空调	204
六、动力转向系统	205
第三节 东风本田XR-V (2015~2017年款)	207
一、1.5L L15B5发动机/无级变速器	207
二、1.8L R18ZA发动机/无级变速器	210
三、ABS/VSA	213
四、手动空调	214
五、自动空调	215
六、动力转向系统	215
第四节 广汽本田新雅阁混合动力 (2016~2018年款)	216
一、动力系统	216
二、ABS/VSA	219
第五节 广汽本田缤智 (2016~2018年款)	219
一、1.5L L15B3发动机/无级变速器	219
二、1.8L R18Z7发动机/无级变速器	220
三、ABS/VSA	220

四、自动空调	220
五、动力转向系统	221
第六节 广汽本田飞度(2017年起)	221
一、1.5L L15B3发动机/无级变速器	221
二、ABS/VSA	223
第七节 广汽本田凌派 (2016~2018年款)	223
一、1.8L R18ZH发动机/无级变速器	223
二、ABS/VSA	224
第八节 广汽本田锋范 (2015~2018年款)	225
一、1.5L L15B2发动机/无级变速器	225
二、ABS/VSA	226

## 第六章 东风日产车系 227

第一节 全新轩逸(2016~2018年款)	227
一、1.6L HR16DE发动机	227
二、REOF11A/REOF11B无级变速器	235
三、ABS	238
四、空调	239
五、安全气囊	244
六、动力转向系统	244
七、驾驶辅助系统	245
八、仪表系统	246
九、电源控制系统	249
第二节 全新逍客(2016~2018年款)	254
一、1.2T HRA2DDT发动机	254
二、2.0L MR20DD发动机	264
三、REOF10D无级变速器	273
四、ABS(配备VDC)	276
第三节 奇骏(2014~2016年款)	277
一、2.0L MR20DD发动机	277
二、2.5L QR25DE发动机	278
三、REOF10B无级变速器	286
四、ABS(配备VDC)	289
第四节 天籁(2016年起)	289
一、2.0L MR20DD发动机	289
二、REOF10D无级变速器	289
三、ABS(配备VDC)	290

第五节 新骐达(2016~2018年款)	290
一、1.6L HR16DE发动机	290
二、REOF11B无级变速器	290
三、ABS	290
第六节 全新蓝鸟(2016年起)	290
一、1.6L HR16DE发动机	290
二、REOF11B无级变速器	290

## 第七章 长安福特车系 291

第一节 福睿斯(2015~2017年款)	291
一、1.5L CAF479Q1发动机	291
二、6速6F15自动变速器	293
三、ABS	294
四、ESP	294
五、手动空调	295
六、自动空调	296
七、SRS	297
八、动力转向系统	298
九、驻车辅助系统	298
十、车身控制	299
第二节 翼虎(2013~2016年款)	302
一、1.6L GTDIQ2发动机	302
二、2.0L CAF488WQ2发动机	305
三、6档6F35自动变速器	308
四、ABS	308
五、自动空调	309

## 第八章 长城车系 311

第一节 哈弗H6(2017年起)	311
一、1.3T GW4G15B发动机	311
二、2.0T GW4C20发动机	312
三、7DCT300变速器	313
四、车身稳定系统	314
五、自动单温区空调	315
六、自动双温区空调	315
七、SRS	316
第二节 哈弗H2(2016~2018年款)	317
一、1.5T GW4G15B发动机	317
二、6F24变速器	318

三、ABS	318
四、车身稳定系统	319
五、手动空调	319

## 第九章 长安车系 321

第一节 长安CS75 (2014~2016年款)	321
一、发动机	321
二、自动变速器	322
三、ABS	322
四、ESP	323
五、手动空调	323
六、自动空调	324
七、无钥匙控制器	325
八、SRS	326
九、电子转向锁	326
十、电子驻车制动系统	327
十一、车身控制模块	327
第二节 悦翔V7 (2015~2018年款)	329
一、1.6L JL478QEB发动机	329
二、自动变速器	331
三、ABS	331
四、ESP	332

## 第十章 奇瑞车系 333

第一节 艾瑞泽5 (2016年起)	333
一、1.5L SQRE4G15B发动机	333
二、自动变速器	334
三、ESP	335
第二节 新瑞虎3 (2014~2016年款)	336
一、1.6L SQRE4G16发动机	336
二、自动变速器	337
三、ABS	337

## 第十一章 吉利车系 338

第一节 博越 (2016~2018年款)	338
一、1.8L JLE-4G18TDB发动机	338
二、2.0L JLD-4G20发动机	339
三、6档自动变速器	340
四、ESP	341

五、自动空调	341
第二节 新帝豪 (2015~2018年款)	342
一、1.5L JLγ-4G15发动机	342
二、无级变速器	342
三、ABS	343
四、ESP	343

第三节 帝豪GL (2017年起)/ 帝豪GS (2016~2018年款)	344
一、1.3T JLB-4G13TB发动机	344
二、1.8L JLC-4G18	345
三、ABS	346
四、ESP	346
五、空调	346

第四节 远景 (2015~2018年款)	347
一、1.5L JLγ-4G15发动机	347
二、自动变速器	348
三、ABS	348

第五节 远景SUV (2016~2018年款)	348
一、1.3T JLB-4G13T	348
二、1.8L JLC-4G18发动机	349
三、ABS/ESP	349

## 第十二章 其他车系 350

第一节 东风悦达起亚K3 (2015~2017年款)	350
一、1.6L G4FG发动机	350
二、自动变速器	351
第二节 比亚迪F3 (2014~2017年款)	352
一、1.5L 473QE发动机	352
二、ABS/ESP	353
第三节 广汽传祺GS4 (2015~2017年款)	354
一、发动机	354
二、G-DCT变速器	355
三、ABS/ESP	356
四、空调	357
五、无匙启动和智能进入系统	358
六、安全气囊	359
七、智能传感器	360
八、车身控制单元	361

# 第一章 大众/奥迪车系

## 第一节 一汽-大众新捷达（2017年起）

### 一、1.4T CSTA发动机

新捷达轿车1.4T CSTA发动机控制单元位于发动机舱左侧，其针脚（又称端子）分布如图1-1所示，针脚说明见表1-1。

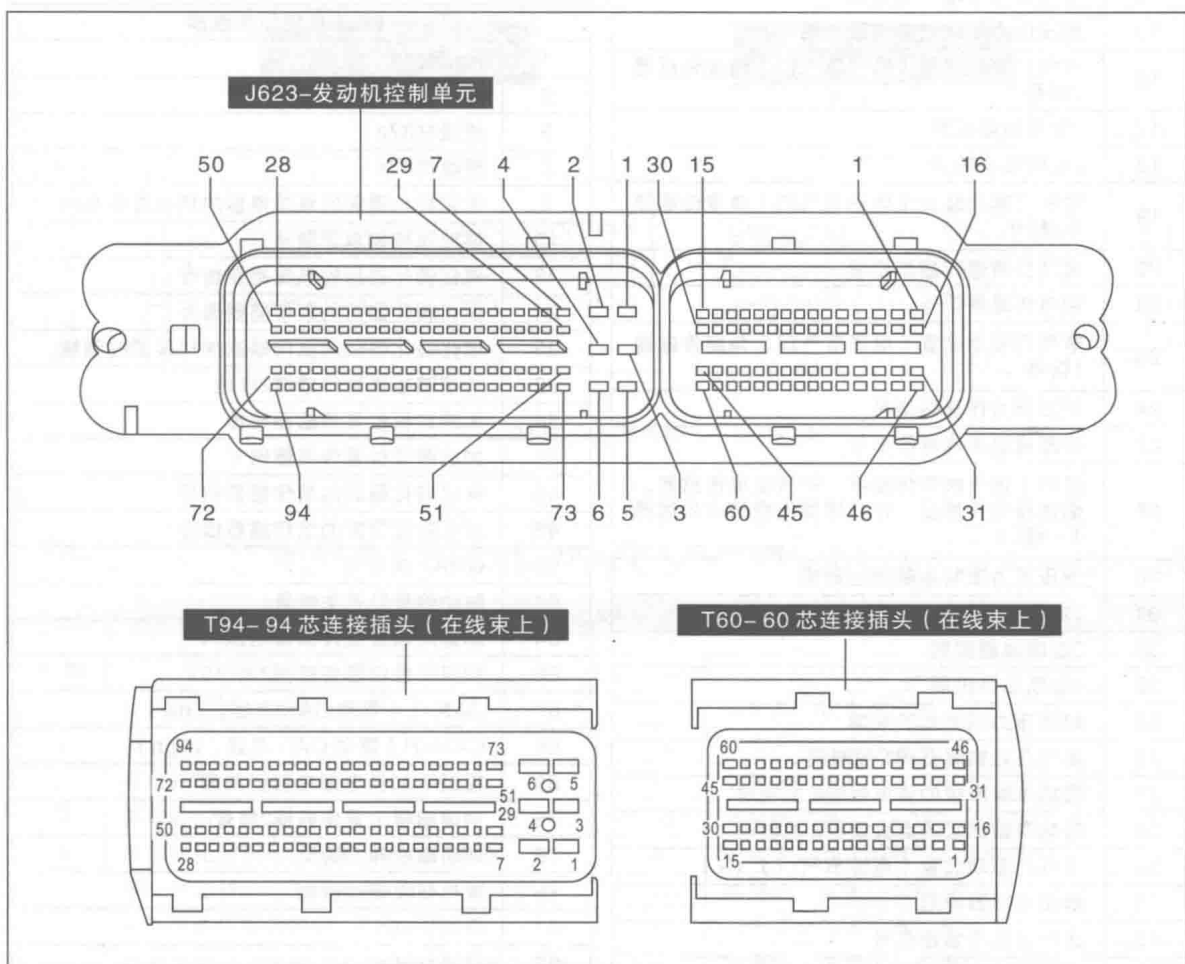


图1-1 新捷达轿车1.4T CSTA发动机控制单元针脚分布

表1-1 新捷达轿车1.4T CSTA发动机控制单元针脚说明

针脚	说明
T60-60 芯黑色插头连接	
1	节气门驱动装置（电子节气门）角度传感器接地
2	燃油压力调节阀控制端

针脚	说明
3	传感器电源5V（进气温度传感器2、燃油压力传感器、霍尔传感器、霍尔传感器3）
4	传感器电源5V（增压压力传感器、发动机转速传感器）

(续)

针脚	说明
5	发动机转速传感器信号
6	传感器接地(霍尔传感器、霍尔传感器3)
7	霍尔传感器3信号
8	进气歧管绝对压力传感器信号
9	进气温度传感器信号
10	燃油压力传感器信号
11	节气门驱动装置(电子节气门)(-)
13	冷却液温度传感器信号
14	增压空气冷却泵控制端
15	增压压力限制电磁阀控制端
16	节气门驱动装置(电子节气门)角度传感器2信号
17	2缸喷油器控制
18	3缸喷油器控制
19	节气门驱动装置(电子节气门)角度传感器电源5V
20	发动机转速传感器信号
21	霍尔传感器信号
23	节气门驱动装置(电子节气门)角度传感器1信号
24	增压压力传感器信号
27	冷却液温度传感器信号
28	接地(进气歧管传感器、进气温度传感器、燃油压力传感器、带功率输出级的点火线圈1~4缸)
30	增压压力限制电磁阀控制端
31	1缸喷油器控制
32	3缸喷油器控制
33	4缸喷油器控制
34	燃油压力调节阀控制端
35	排气凸轮轴调节阀1控制端
37	带功率输出级的点火线圈4控制端
38	带功率输出级的点火线圈3控制端
39	节气门驱动装置(电控节气门)(+)
41	爆燃传感器屏蔽
43	进气温度传感器信号
46	4缸喷油器控制
47	1缸喷油器控制
48	2缸喷油器控制
49	凸轮轴调节阀1控制端

针脚	说明
50	活性炭罐电磁阀控制端
51	机油压力调节阀控制端
52	带功率输出级的点火线圈2控制端
53	带功率输出级的点火线圈1控制端
55	爆燃传感器信号
56	爆燃传感器信号
59	机油压力防降开关信号
注	编号12、22、25、26、29、36、40、42、44、45、54、57、58、60的针脚未使用
T94-94 芯黑色插头连接	
1	接线柱31
2	接线柱31
5	接线柱87a
6	接线柱87a
7	催化转化器前的氧传感器加热装置控制端
10	燃油泵控制单元信号
23	催化转化器后的氧传感器信号
24	催化转化器前的氧传感器信号
28	催化转化器后的氧传感器加热装置控制端
32	加速踏板位置传感器2接地
34	加速踏板位置传感器接地
35	加速踏板位置传感器信号
45	催化转化器后的氧传感器信号
46	催化转化器前的氧传感器信号
56	GPA开关信号
62	制动信号灯开关信号
64	加速踏板位置传感器电源5V
66	加速踏板位置传感器2电源5V
67	CAN-L(驱动CAN总线, Low)
68	CAN-H(驱动CAN总线, High)
69	接线端30供电继电器控制端
76	加速踏板位置传感器2信号
78	制动踏板开关信号
79	发电机发电控制端
87	接线柱15a
92	接线柱30a
注	编号3、4、8、9、11~22、25~27、29~31、33、36~44、47~55、57~61、63、65、70~75、77、80~86、88~91、93、94的针脚未使用

## 二、1.5T DCFA发动机

新捷达轿车1.5T DCFA发动机控制单元位于发动机舱左侧,其针脚分布如图1-2所示,针脚说明见表1-2。

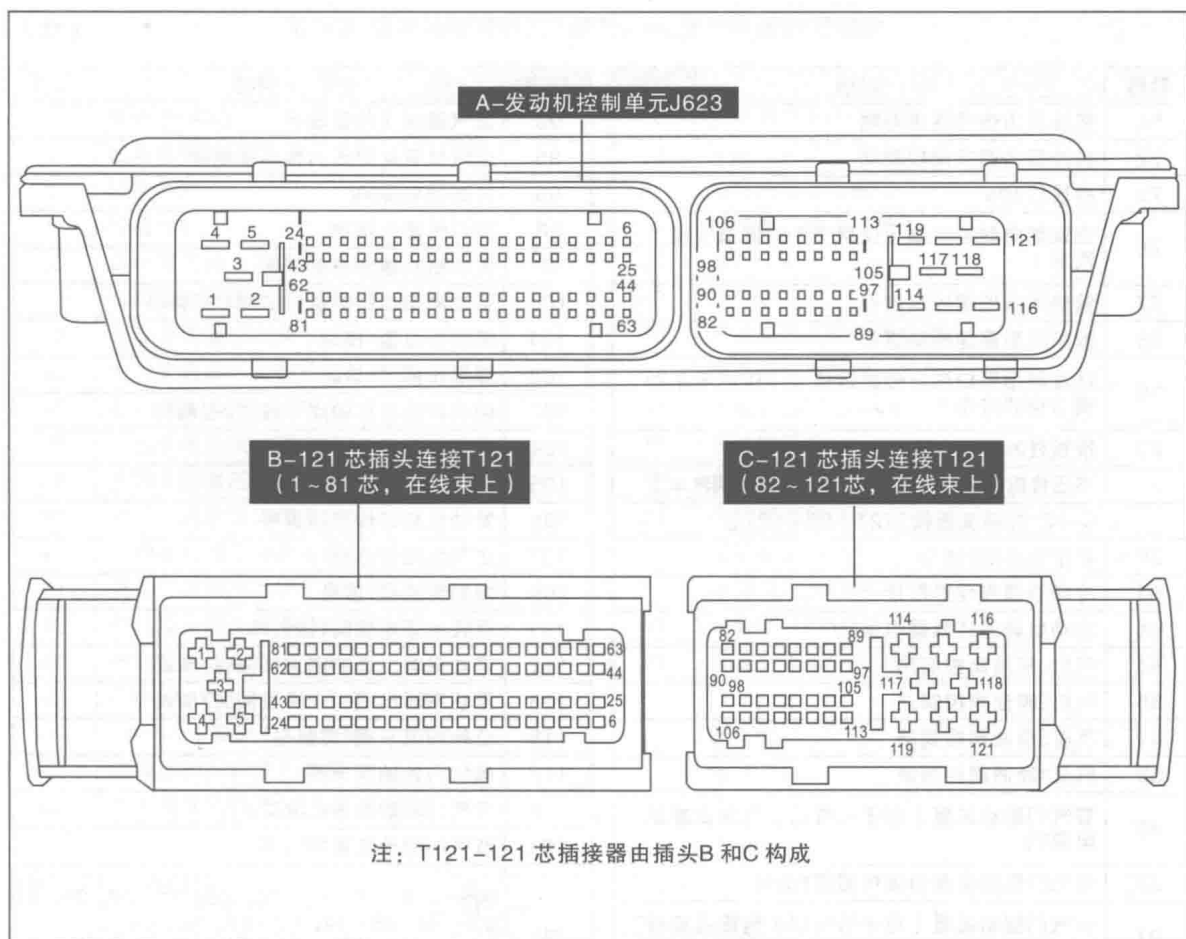


图1-2 新捷达轿车1.5T DCFA发动机控制单元针脚分布

表1-2 新捷达轿车1.5T DCFA发动机控制单元针脚说明

针脚	说明	针脚	说明
B-121芯插头连接T121 (1~81 芯)		23	接线端30供电继电器
1	接线柱31	28	机油压力传感器信号
2	接线柱31	30	空调信号输入 (仅用于手动调节空调汽车)
3	接线柱87a	31	催化转化器前的氧传感器接地
4	催化转化器前的氧传感器加热控制端	37	催化转化器后的氧传感器信号
5	催化转化器后的氧传感器1加热装置控制端	45	加速踏板位置传感器2接地
7	机油压力传感器接地	50	加速踏板位置传感器接地
11	蒸发器出风口温度传感器接地 (仅用于手动调节空调汽车)	51	加速踏板位置传感器信号
12	催化转化器前的氧传感器信号	53	制动信号灯开关信号
13	交流发电机励磁控制	62	接熔断器SC3
17	催化转化器后的氧传感器接地	63	制动踏板开关信号
18	加速踏板位置传感器2电源5V	64	加速踏板位置传感器2 信号
19	加速踏板位置传感器电源5V	65	离合器踏板开关信号 (仅用于手动档汽车)
20	CAN总线, 高位 (驱动系统)	66	K诊断线
21	CAN总线, 低位 (驱动系统)	69	定速巡航装置开关信号 (仅用于装备定速巡航装置GRA的汽车)

(续)

针脚	说明
70	机油压力传感器供电端
72	机油压力调节阀控制端
73	接线柱30a
76	空调继电器控制端 (仅用于手动调节空调汽车)
77	散热风扇低速控制信号
78	散热风扇高速控制信号
79	蒸发器出风口温度传感器信号 (仅用于手动调节空调汽车)
80	接线柱30a
81	高压传感器信号 (仅用于手动调节空调汽车)
C-121芯插头连接T121 (82~121芯)	
82	霍尔传感器2信号
83	冷却液温度传感器接地
84	发动机转速传感器电源5V
85	气缸4喷油阀控制端
86	气缸2喷油阀控制端
87	气缸3喷油阀控制端
88	气缸1喷油阀控制端
89	节气门驱动装置 (电子节气门) 角度传感器电源5V
90	节气门驱动装置角度传感器1信号
91	节气门驱动装置 (电子节气门) 角度传感器接地
92	节气门驱动装置角度传感器2信号

针脚	说明
93	进气温度传感器信号
95	进气歧管绝对压力传感器信号
96	传感器电源5V
98	霍尔传感器接地
99	发动机转速传感器接地
100	带功率输出级的点火线圈4控制端
101	爆燃传感器1接地
102	爆燃传感器1屏蔽
103	带功率输出级的点火线圈2控制端
104	冷却液温度传感器信号
105	霍尔传感器信号
106	发动机转速传感器信号
107	进气温度传感器
109	爆燃传感器1信号
111	活性炭罐电磁阀1控制端
112	带功率输出级的点火线圈1控制端
113	带功率输出级的点火线圈3控制端
115	凸轮轴调节阀1控制端
117	排气凸轮轴调节阀1
119	节气门驱动装置控制端+
121	节气门驱动装置控制端-
注	编号6、8~10、14~16、22、24~27、29、32~36、38~44、46~49、52、54~61、67、68、71、74、75、94、97、108、110、114、116、118、120的针脚未使用

## 三、6档自动变速器

新捷达轿车6档自动变速器控制单元安装在发动机舱左侧排水槽盖板下方，其针脚分布如图1-3所示，针脚说明见表1-3。

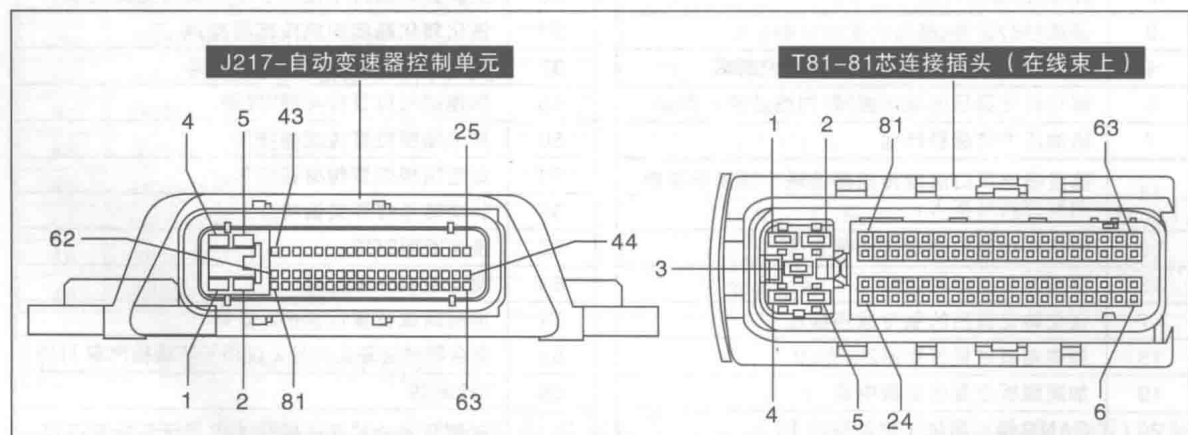


图1-3 新捷达轿车6档自动变速器控制单元针脚分布