

复杂微电网

工程建设与运行管控

FUZA WEIDIANWANG

GONGCHENG JIANSHE YU YUNXING GUANKONG

王旭东 等 编著



中国电力出版社
CHINA ELECTRIC POWER PRESS

复杂微电网 工程建设与运行管控

FUZA WEIDIANWANG
GONGCHENG JIANSHE YU YUNXING GUANKONG

王旭东 丁 一 李国栋
张 鹏 李思维 杨海柱 编著



中国电力出版社
CHINA ELECTRIC POWER PRESS

内 容 提 要

本书立足复杂微电网的工程建设与运行管控需求,结合复杂微电网建设和运营案例,系统地分析了复杂微电网规划评估、运行控制以及调试运维的全过程,为复杂微电网的建设和运行维护提供理论支撑。

本书共5章,主要内容包括复杂微电网系统概况、复杂微电网规划与评估方法、复杂微电网控制技术、调试和运行维护以及典型工程案例。全书内容丰富、深入浅出,解答了复杂微电网的工程建设和运行管控面临的关键问题。

本书系统阐述了复杂微电网工程建设和运行管控技术,对于工程技术人员以及科研院所、行业协会的研究人员系统、全面地了解复杂微电网关键技术具有借鉴价值。通过对复杂微电网典型工程案例的详细介绍,本书为广大的微电网建设者、运行管理者提供了实践指导和工程参考。

图书在版编目(CIP)数据

复杂微电网工程建设与运行管控/王旭东等编著. —北京:中国电力出版社,2018.12

ISBN 978-7-5198-2738-0

I. ①复… II. ①王… III. ①电网—电气工程 ②电网—电力系统运行 IV. ①TM727

中国版本图书馆CIP数据核字(2018)第290936号

出版发行:中国电力出版社

地 址:北京市东城区北京站西街19号(邮政编码100005)

网 址: <http://www.cepp.sgcc.com.cn>

责任编辑:孙 芳

责任校对:黄 蓓 郝军燕

装帧设计:赵姗姗

责任印制:吴 迪

印 刷:北京瑞禾彩色印刷有限公司

版 次:2019年3月第一版

印 次:2019年3月北京第一次印刷

开 本:787毫米×1092毫米 16开本

印 张:15.75

字 数:342千字

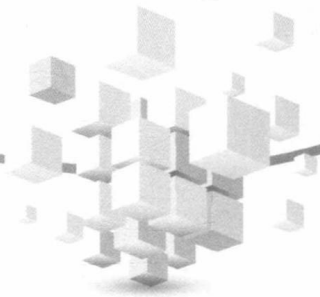
印 数:0001—1000册

定 价:120.00元

版 权 专 有 侵 权 必 究

本书如有印装质量问题,我社营销中心负责退换

前 言



微电网可以有效减少高比例分布式电源接入电网带来的安全性和电能质量等问题。随着人类对能源种类和品质需求的不断提升,此时传统微电网不能更好地满足人们对能源的利用需求,微电网在规模和形式上呈现出新的特点:多能互补集成、多微电网互联、交直流微电网系统混联。多能互补型微电网、微电网群、交直流混联型微电网等复杂微电网技术引起广泛关注。

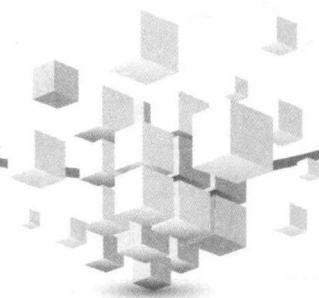
针对我国微电网技术发展现状和微电网建设过程中遇到的关键技术问题,国网天津市电力公司电力科学研究院的专业技术人员与天津大学、北京中电飞华通信股份有限公司等的研究人员共同撰写了本书。本书全面分析了国内外微电网发展现状和发展态势,明确了复杂微电网典型特征和结构,梳理并深入探讨了微电网特别是复杂微电网的关键技术,包括规划评估技术、运行控制技术以及运维调试技术。工程案例分析更是从项目背景、技术方案、工程运行、效益评价等方面,详细介绍了3种典型复杂微电网的实际建设和运行案例,以使读者对复杂微电网的规划评估、运行控制以及管理维护的全过程有一个系统、全面、直观的理解。

本书的编写得到了电力、热力等工程学界的大力协助与支持,国家电网有限公司的多位领导与专家提出了宝贵的意见和建议,多家微电网建设、运营单位和设备供应商也给予了多方面的支持。在此,一并表示衷心的感谢。随着我国能源革命进入高质量发展的阶段,分布式电源、微电网作为清洁能源的重要利用形式和大电网的有效补充,必将在能源发展新的历史舞台扮演重要角色。希望本书的出版能对我国微电网的工程建设、运营和行业发展有所裨益。但限于编者水平,书中不足之处,望广大读者批评指正。

编 者

2018年12月

目录

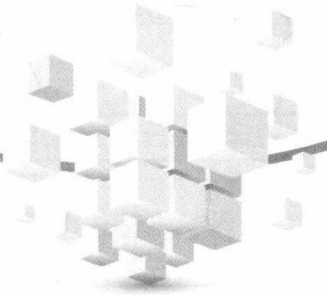


前言

1 微电网概述	1
1.1 微电网技术概况	1
1.1.1 微电网定义	1
1.1.2 微电网分类	2
1.1.3 复杂微电网典型结构	4
1.1.4 微电网应用价值	6
1.2 工程建设现状	7
1.2.1 国外微电网现状	7
1.2.2 国内微电网现状	10
1.3 微电网新态势	13
参考文献	14
2 复杂微电网规划与评估方法	16
2.1 分析与建模	16
2.1.1 自然资源分析	16
2.1.2 分布式电源模型	21
2.1.3 负荷模型	26
2.1.4 储能模型	28
2.1.5 负荷预测分析	31
2.2 微电网规划技术	35
2.2.1 优化变量	35
2.2.2 运行策略	36
2.2.3 目标函数	36
2.2.4 约束条件	36
2.2.5 求解方法	38
2.3 微电网评估技术	40
2.3.1 评价指标	40
2.3.2 评估方法	45

2.4	典型复杂微电网规划与评估方法	49
2.4.1	微电网群规划与评估方法	49
2.4.2	多能互补型微电网规划与评估方法	50
2.4.3	交直流混联微电网规划与评估方法	56
	参考文献	59
3	复杂微电网控制技术	61
3.1	系统级微电网控制模式	61
3.1.1	主从控制模式	61
3.1.2	对等控制模式	62
3.1.3	分层控制模式	63
3.2	运行模式切换控制技术	64
3.2.1	并网控制	64
3.2.2	离网控制	66
3.2.3	并/离网切换控制	67
3.3	微电网保护技术	71
3.3.1	孤岛检测技术	71
3.3.2	微电网保护策略	72
3.4	典型复杂微电网控制技术	78
3.4.1	微电网群控制技术	78
3.4.2	多能互补型微电网运行控制技术	83
3.4.3	交直流混联微电网控制技术	88
	参考文献	90
4	调试和运行维护	92
4.1	调试	92
4.1.1	光伏系统调试	92
4.1.2	风力系统调试	93
4.1.3	储能系统调试	98
4.1.4	系统级调试	98
4.2	运行维护	108
4.2.1	运维策略优化	108
4.2.2	运维实施方法	132
	参考文献	146
5	典型工程案例	147
5.1	中新天津生态城动漫园	147

5.1.1	背景简介	147
5.1.2	工程简介	150
5.1.3	微电网规划设计	151
5.1.4	工程运行分析	160
5.1.5	效益分析	176
5.1.6	工程评估	178
5.2	江苏南京示范工程	180
5.2.1	背景简介	180
5.2.2	工程简介	182
5.2.3	工程运行分析	183
5.2.4	总结	205
5.3	浙江嘉兴示范工程	206
5.3.1	背景简介	206
5.3.2	工程简介	206
5.3.3	工程运行分析	206
5.3.4	总结	222
5.4	中新天津生态城智能电网营业厅示范工程	223
5.4.1	背景简介	223
5.4.2	工程简介	223
5.4.3	工程运行分析	225
5.5	天津宜和美墅小区示范工程	228
5.5.1	背景简介	228
5.5.2	工程简介	228
5.5.3	效益分析	230
5.6	国网客户服务中心多能互补微电网示范工程	230
5.6.1	背景简介	230
5.6.2	工程简介	231
5.6.3	工程运行分析	232
5.6.4	总结	238
	参考文献	241
	后记	242



微电网概述

1.1 微电网技术概况

1.1.1 微电网定义

伴随着可再生能源的大规模开发利用，分布式发电（distributed generation, DG）技术得到了电力领域的广泛关注与应用。分布式发电技术是一种利用多种能源，包括可再生能源（如风能、太阳能、生物质能、水能等），及可就地获取的化石能源（如天然气、煤炭等）进行发电和供能的技术。分布式电源安装位置灵活、分散、靠近负荷，可充分利用分散资源满足多种场景的用能需求。一方面，分布式电源可与电网互为备用，通过有效控制为供电可靠性和电能质量的提升提供支撑；另一方面，分布式电源可作为主要电源形式，解决偏远地区、海岛等用电难题。

分布式发电具有多样性、随机性等特征，因此传统配电网对于分布式电源的主动接纳能力不足，高密度分布式电源集中接入系统将增加电网运维安全和设备管理难度，甚至引发一系列不利于系统运行安全、供电质量的相关问题。为满足电网运行安全约束，分布式电源接入电网的位置和装机容量必须满足预先设定的诸多限制因素。而与电网弱联络或独立供电型分布式发电系统则因缺乏电压、频率支撑，运行稳定性难以得到保障。上述诸多因素成为制约、限制分布式发电技术发展的瓶颈。

为有效地解决分布式发电规模化应用面临的诸多难题，充分地发挥分布式电源的优势，促进清洁能源高比例应用，微电网（micro-grid, MG）技术应运而生。由于资源禀赋和用能需求的差异，不同国家和地区的微电网发展重点各具特色，对微电网的定义也不同。

国内外微电网定义如表 1-1 所示。

表 1-1 国内外微电网定义

国家/地区	定 义
美国	美国电力可靠性技术解决方案协会（CERTS）：微电网是一种由负荷和微型电源共同组成的系统，它可同时提供电能和热量。提高重要负荷的供电可靠性，满足用户定制的多种能量需求，降低成本，实现智能化，是美国微电网发展的重点

续表

国家/地区	定 义
日本	日本新能源产业技术综合开发机构 (NEDO): 微电网是指在一定区域内利用可控的分布式电源, 根据用户需求提供电能的小型系统。基于国内能源短缺、负荷日益增长的背景, 日本微电网发展主要定位于能源供给多样化、减少污染和满足用户的个性化电力需求
欧洲	欧盟科技框架计划 (FP): 利用一次能源, 将模块化的微电源连接成网, 并配置储能装置, 实现冷、热、电三联供。微电网的可靠性、灵活性、可接入性, 电网的智能化, 能量利用的多元化, 是未来欧洲微电网的重要特点
中国	国家发展改革委、国家能源局关于印发《推进并网型微电网建设试行办法》的通知 (发改能源〔2017〕1339号): 微电网是指由分布式电源、用电负荷、配电设施、监控和保护装置等组成的小型发配用电系统。微电网分为并网型和独立型, 可实现自我控制和自治管理。并网型微电网通常与外部电网联网运行, 且具备并网网切换与独立运行能力。建设可靠智能电网, 打造多能互补的高效终端能源供应系统是我国微电网发展的基本方向

典型微电网示意如图 1-1 所示。

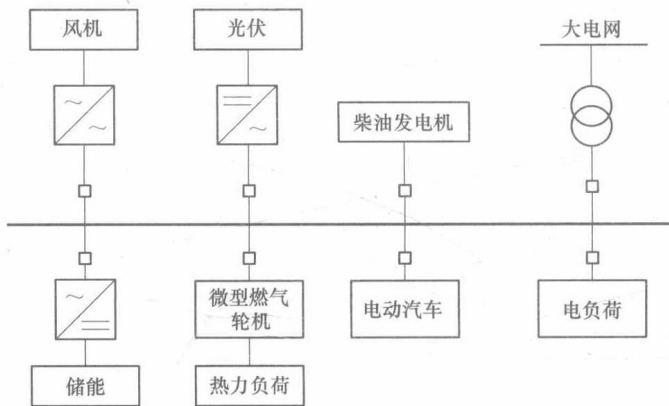


图 1-1 典型微电网示意图

1.1.2 微电网分类

微电网中分布式电源类型多、运行特性差异大、控制方法各异, 这使得微电网具有复杂性、非线性、开放性、空间层次性、组织性和自组织性等特性, 是一个变量众多、运行机制复杂、不确定因素作用显著的多维度复杂系统。按照不同分类方法, 可将微电网划分为以下几类。

(1) 按功能需求分类。按功能需求划分, 可将复杂微电网分为并网型微电网和孤岛型微电网。

1) 并网型微电网。其主要特征是可以实现微电网与公共电网的双向功率交换。在并网模式下, 微电网控制的目的是通过对微电网内部分布式电源的适当调节, 平衡微电网与公共电网联络线功率, 合理利用分布式电源, 并满足公共电网全局优化运行的要求。

2) 孤岛型微电网。其主要特征是微电网不与任何公共电网进行任何功率交换。微电网独立运行时, 针对可再生能源波动、负荷波动等情况引起的电压和频率偏差, 通常

由微电网内部的分布式电源就地控制来补偿。

(2) 按最高电压等级分类。按最高电压等级划分,可将复杂微电网分为 220V/380V 微电网和 10~35kV 微电网。

(3) 按使用场地分类。按使用场地划分,可将复杂微电网分为海岛及偏远地区微电网、住宅型微电网、工商业型微电网、农电型微电网以及其他形式微电网。

1) 海岛及偏远地区微电网。其主要使用场地为海岛及偏远地区。海岛及偏远地区微电网通常会运行在孤岛状态,其网架结构为简单的串并联形式。如图 1-2 所示,分布式电源与负荷组成微型供用电系统,再并联接入馈线。海岛及偏远地区微电网容易受到分布式电源随机性和波动性的影响,电能质量可能会不高。因此,一般需要接入旋转设备,为微电网提供电压、频率支撑的同时也可作为热后备机组。

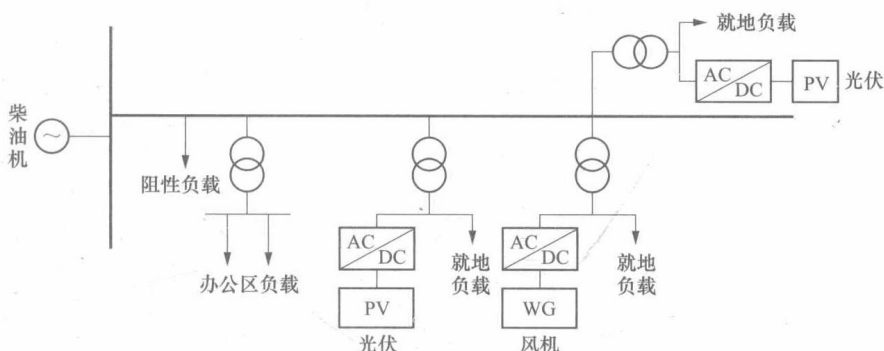


图 1-2 海岛及偏远地区微电网结构图

2) 住宅型微电网。其多为并网型微电网,主要解决基于居民住宅或者社区屋顶、公共建筑的分布式可再生能源消纳问题。

3) 工商业型微电网。其主要使用场地为生产性工厂、商业写字楼、购物广场等,主要解决重要用户、敏感负荷的高可靠供电问题。工商业型微电网结构具有高度的冗余性,保证重要用户、敏感负荷有多个回路、不同类型的电源为其提供所需的电能,如图 1-3 所示。工商业区内的负荷由光伏系统 (PV)、三联供系统 (CCHP) 以及电池储能系统 (BESS) 和配电网供电。

4) 农电型微电网。其主要结合农业大棚、渔业滩涂等农业生产场景而建,通过农光互补、渔光互补等形式,为农业生产提供清洁电能,减少化石能源消耗。

(4) 按网架结构分类。微电网系统网架结构可分为三类:交流型微电网、直流型微电网和交直流混合型微电网,这三种形式也有各自的特点。

1) 交流型微电网。目前,交流型微电网仍是微电网的主要形式。采用交流母线构成的微电网,交流母线通过公共连接点 (PCC) 断路器控制,实现微电网并网运行与离网运行。其主要特征是微电网中的电能主要通过交流母线来传输。

2) 直流型微电网。在交流微电网中,分布式光伏、储能等直流电源通过变流装置并入交流系统。而直流微电网的大部分能量交换通过直流母线来完成,可简化直流电源并网设备,减少电能变换环节的损耗,成为微电网发展的重要形式。

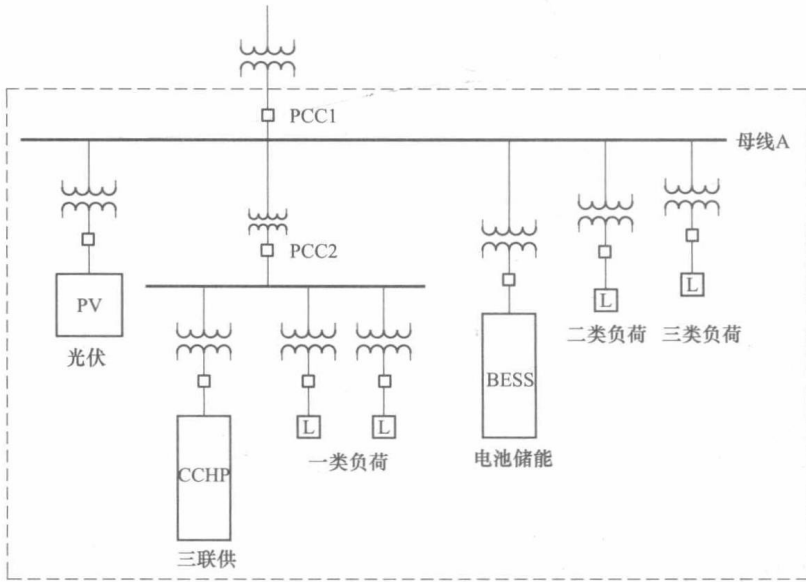


图 1-3 工商业区级微电网结构图

3) 交直流混合型微电网。交直流混合型微电网的特征是微电网中既存在交流母线又存在直流母线，适用于各类交流和直流电源、交流和直流负荷的即插即用，最大限度地避免交-直流电源转换环节，提升分布式能源接入灵活性和系统运行效率。

1.1.3 复杂微电网典型结构

随着微电网技术进步、装备水平提升，微电网拓扑结构以及供用能元素日趋复杂，逐步发展出 3 种典型的复杂微电网结构：微电网群、多能互补型微电网和交直流混联型微电网，对于多场景定制化供能需求的适应性更强。

(1) 微电网群。电气距离相近的多个微电网之间通过存在互联互通的中低压配电线路时，便形成了微电网群落系统，简称微电网群。相比于单个微电网，多微电网虽然结构层次、控制策略更复杂，但由于各子微电网之间的能量互济与电压支撑，可提升系统整体运行安全性和经济性，能在满足不同子微电网运行目标的同时实现区域内分布式能源的综合优化利用。微电网群是微电网、多微电网系统发展到一定程度的必然产物。各微电网之间实现能量互济的通道是形成微电网群的物理条件，各微电网之间采用合作运营模式可提高总体经济效益，是微电网群存在的经济基础。

典型并网型微电网群的结构如图 1-4 所示。微电网群由各个相对独立的微电网组成，每个微电网包含有负荷和分布式发电系统。这些微电网之间通过中低压配电线路进行物理连接，所有的微电网可通过微电网群统一运营商实现微电网群内部各微电网之间以及整个微电网群与大电网的电能交易。

在微电网内部，通过实行积极的内部电价方案，鼓励用户在分布式可再生能源发电较多时提高负荷水平，促进可再生能源就地消纳。在微电网之间，通过各微电网之间的中低压配电线路，微电网群内可以有效地利用不同微电网净负荷差异化特性，实现微电网间的电能转供，提高分布式可再生能源的微电网群内部消纳能力和利用效率。在微电

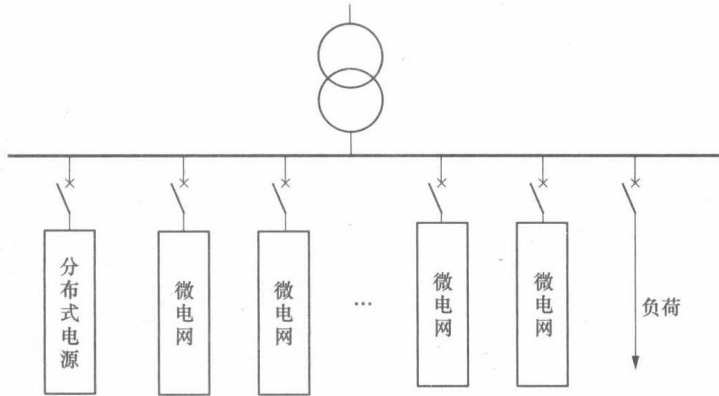


图 1-4 微电网群的结构示意图

网群与电网之间，当微电网群出现分布式可再生能源功率盈余时，剩余的部分通过微电网群运营商出售给电网；而当微电网群中分布式可再生能源功率不足或无输出功率时，则通过运营商从大电网购电以保证用户的电量需求。

(2) 多能互补型微电网。多能互补型微电网是含有多种能量形式的能源系统，其包含多种分布式供能和储能单元，可实现对多种负荷需求的高效供给。相对于传统分布式能源系统，多能互补型微电网充分利用了多种能源之间的互补特性，实现能源的综合管理以及梯级利用，通过对供电、供气、采暖、供冷以及供水等系统整合优化，同时向用户提供冷、热、电、气等多种能源，有效提高了一次能源的使用效率。多能互补型微电网是能源互联网建设的基础，将成为未来微电网的重要发展方向。多能互补微电网的系统结构如图 1-5 所示。

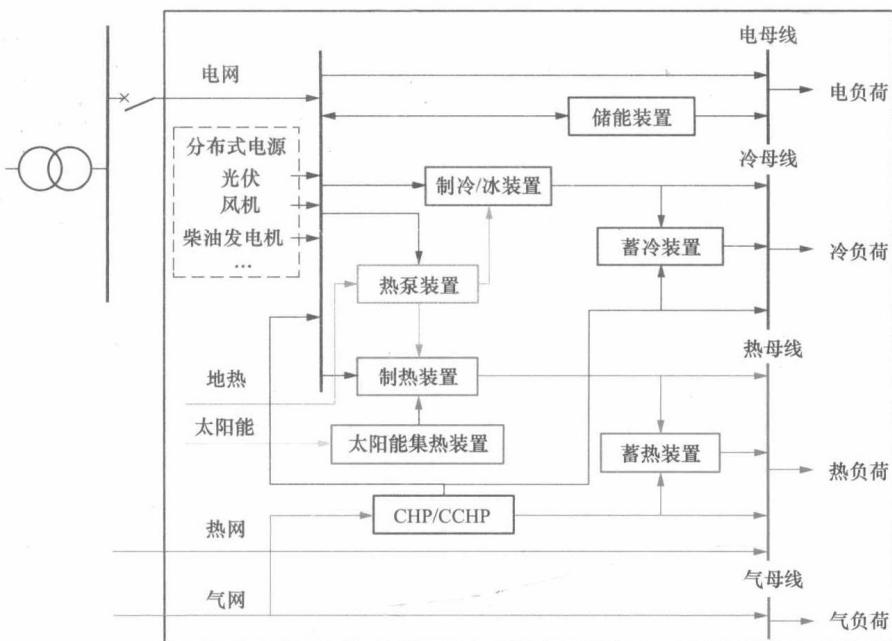


图 1-5 多能互补微电网的系统结构图

注：热电联产联供系统（combined heating and power, CHP）/
冷热电联产联供系统（combined cooling heating and power, CCHP）。

(3) 交直流混联微电网。微电网中直流负荷种类多、比例大，加之分布式可再生能源出力存在直流形式，因此，传统交流微电网需要多个交直流转换环节。能源转换环节的损耗较大，影响微电网整体能源利用效率。随着直流负荷需求的增加，交直流混联微电网的优势日益凸显。首先，交流子网、直流子网保持相对独立运行的同时又通过双向功率变换器互为备用，提高了微电网运行的可靠性；其次，系统可以同时接纳交流电源与直流电源，同时也可以向交流负荷与直流负荷供电，因此减少电能转换次数，降低了系统损耗；最后，微电网与大电网之间可以构成很好的互动关系，还可以在并网与离网之间相互切换状态运行，提升微电网自身运行的经济性和可靠性。与传统的通过交流互联的多微电网相比，基于交直流混合互联的微电网群在灵活性、可靠性等方面技术优势明显，将成为高渗透率分布式电源接入配电网的重要形式。一种典型交直流混联微电网拓扑结构如图 1-6 所示。

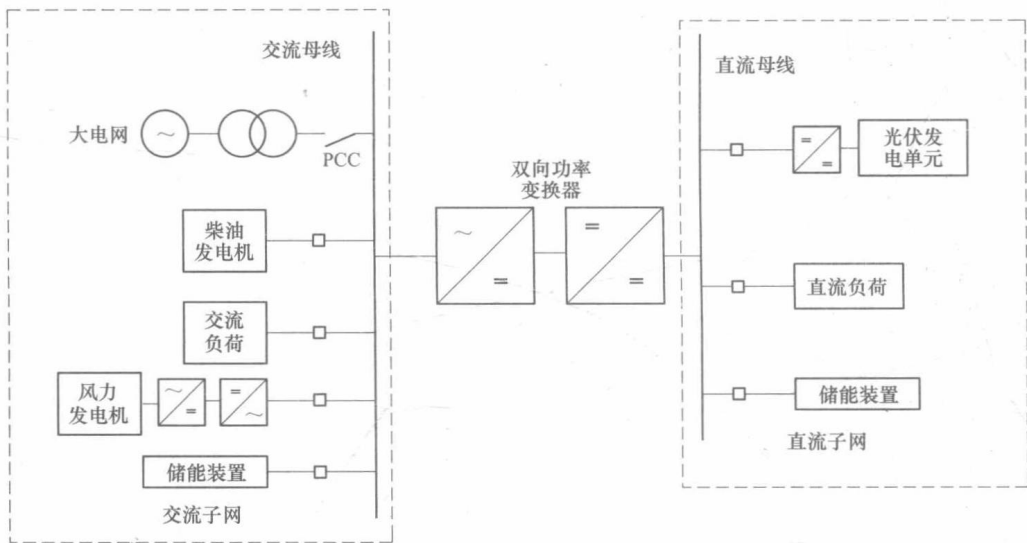


图 1-6 典型交直流混联微电网拓扑结构图
注：公共连接点（point of common coupling, PCC）。

1.1.4 微电网应用价值

(1) 最大化接纳分布式电源。分布式电源具有明显的随机性、间歇性和分布分散性的特征。分布式发电大量并网将会给电力系统的运行和控制带来不利影响。微电网的最大优点在于可以将原来分散的分布式电源进行整合，集中接入同一个物理网络中，并利用储能装置和控制保护装置实时调节，以平滑波动，维持网络内部的发电和负荷的平衡，保证电压和频率的稳定。当微电网并网运行时，其作为可灵活调度资源，根据主网的需要迅速做出响应，满足电力系统安全性的要求；当微电网独立运行时，能利用储能环节和控制保护环节维持自身的稳定运行。

(2) 解决电网弱联络或无电地区供电难题，提高用户供电可靠性。一方面，对于电网薄弱或者难以覆盖的地区，微电网“就地取材、按需供应”的优势体现明显，可通过

利用风、光、柴油发电等分布式电源,解决“供上电”的问题;另一方面,随着社会对电力和能源的需求日益增加,对供电的质量与安全、可靠性也提出了越来越高的要求,需要靠微电网解决“供好电”的问题。尤其是政府、医院、矿山、广播电视、通信、交通枢纽等重要负荷,电能质量问题可以导致终端系统故障甚至崩溃,给用户带来重大损失。微电网能够提高对内部负荷供电的可靠性,具备实时在线监控和预警能力。当大电网发生失步、低压、振荡等异常或者故障情况,微电网能够在控制和保护的配合下,迅速从并网点解列进入孤岛运行,保证其内部负荷的供电不受影响。对于重要负荷,微电网可通过多电源向其供电;对于可中断负荷,当微电网发生异常情况时,可通过切除连接中断负荷的馈线来维持自身的正常运行。

(3) 节能降耗,提高能效。微电网可将多种具有可互补性的分布式能源集中在同一物理网络中,实现能源的本地生产、就地消纳、梯级利用,降低能源大范围交换带来的能源网络建设和传输成本。微电网作为一个整体供能系统,在满足用户供电需要的同时,还能满足供热、制冷、供气和生活用水等多种需求。此外,通过储能单元可对微电网内部进行能量优化调度与控制,实现高效、合理地用能。

(4) 提高电网整体抗灾能力和灾后应急供电能力。电力工业是国民经济的重要基础产业,然而自然灾害在我国各区域都有发生,经常造成电力设施大面积损毁,给经济、社会发展和人民群众生活造成严重影响。微电网有利于提高电网整体抗灾能力和灾后应急供电能力。首先,作为大电网的一种补充形式,在极端情况下(例如发生地震、暴风雪、洪水、飓风等意外灾害情况),微电网可作为备用电向受灾端电网提供支撑;同时,由于微电网能够独立运行,可以迅速与大电网解列形成孤网,从而保证重要用户的不间断供电;其次,在自然灾害多发地区,通过组建不同形式和规模的微电网,能够在灾后迅速恢复对重要负荷的供电,提升区域电网黑启动能力。

综上所述,微电网作为智能电网的有机组成部分,在我国具有广阔的发展空间和应用前景。需要结合自身特点,着眼我国实际国情和应用场景,将包容性、灵活性、定制性、经济性和自治性作为我国微电网发展的基本方向,积极推进微电网在我国的发展和应用。

1.2 工程建设现状

示范工程是微电网关键理论与技术的集中验证和展示,对微电网的研究和推广具有重要意义。目前,世界上已规划、在建及投入运行的微电网示范工程超过400个,分布在北美、欧洲、东亚、拉美、非洲等地区。下面针对国内外微电网工程建设情况进行介绍。

1.2.1 国外微电网现状

(1) 美国。美国微电网示范工程开展较早,数量累计超过200个,占全球微电网数量的50%左右。美国微电网示范工程地域分布广泛、投资主体多元、结构组成多样、

应用场景丰富，主要是用来集成可再生分布式能源、提高供电可靠性及作为一个可控单元为电网提供支持服务。

美国能源部于 2009 年开启了可再生能源与分布式系统集成项目，并于 5 年内投资 5500 万美元在 8 个州建设 9 个微电网示范工程项目，旨在通过集成分布式能源以降低电力系统的峰值负荷。该项目通过对微电网中的分布式能源的集成管理，实现配电馈线或者变电站的负荷峰值减少 15%，从而减少大约 25% 的配电设备容量和 10% 的发电设备容量。

美国的微电网示范工程既应用于民用也应用于军用方面。美国国防部与能源部、国土安全部合作，从 2011 年开始，总计投入 3850 万美元开展“蜘蛛”示范工程建设，旨在建设智能电力设施，以提升能源供给可靠性和安全性。已在 3 个美军基地（珍珠港-西肯联合基地、卡森堡基地和史密斯基地）分别建设 3 个微电网示范工程，以支持基地的关键负荷。

(2) 欧洲。欧洲重视可再生清洁能源的发展，早在 1998 年就开始微电网系统的研究和示范工程的建设。欧盟国家利用第五、第六和第七框架所提供的支持，鼓励高校和企业，对于分布式能源集成、微电网接入配电网的协调控制策略、经济调度措施、能量管理方案、继电保护技术，以及微电网对于电网的影响等内容进行研究。构建了包含分布式发电和微电网控制、运行、保护、安全及通信等基本理论体系，并建成了众多微电网示范工程，例如希腊基斯诺斯岛微电网示范工程、德国曼海姆微电网示范工程、丹麦法罗群岛微电网示范工程、英国埃格岛微电网示范工程等。

(3) 日本。日本拥有较多独立型海岛，因此，将含可再生能源的海岛型微电网系统作为发展重点，这是日本发展微电网的主要目标和特征。早在 2009 年日本经济产业省资源能源厅就开展了岛屿新能源独立电网实证项目，采用政府资金补贴的方式，委任九州电力公司和冲绳电力公司在鹿儿岛县和冲绳县地区的 10 个海岛上建造海岛独立电网示范工程，包括由东芝集团负责建设的宫古岛大型海岛电网和由富士电机株式会社负责建设的 9 个中小型海岛微电网。

日本地震、台风、海啸等自然灾害频发，因此提升自然灾害下的供电能力是日本微电网发展的另一个目标和特征。2011 年，日本大地震和海啸导致福岛第一核电站组发生核泄漏事故，并引发了严重的大范围停电。震灾期间，导致东京电力公司中断电力供应 22GW，约占峰值负荷的 37%；东北电力公司中断电力供应 7.5GW，约占峰值负荷的 50%。但是，在此次灾害中，位于仙台市的微电网利用储能设备和燃气发电，实现了关键负荷的不间断供电达到 60 多个小时，有力保障了微电网内医疗护理设备、实验室服务器等关键设备的正常运行。

(4) 拉丁美洲、非洲及加拿大等地微电网示范工程。在拉丁美洲、非洲及加拿大等地区发展微电网的主要目的是解决偏远地区的供电问题。

拉丁美洲部分国家的电气化普及率较低（例如海地的电气化率低于 40%），大量人口缺电（例如海地的缺电人口高达近 600 万，巴西、哥伦比亚、墨西哥、尼加拉瓜和秘鲁的缺电人口均在 200 万以上），微电网技术可以有效解决因电网不健全所带来的缺电问题。

在巴西亚马孙流域、智利等地区现有大量独立供电系统，主要依靠柴油发电。未来集成可再生能源的微电网也是这些地区重要的清洁能源替代方案。因此，巴西、智利、墨西哥、哥伦比亚等拉丁美洲国家已初步开展了集成可再生能源的微电网示范工程建设。

非洲缺电情况相较拉丁美洲更为严重：非洲缺电人口超过 5.5 亿，占总人口比例超过 60%，电气化率为 37.8%，农村电气化率更低，仅为 19%。非洲乡村有着人口密度低、负荷小、距离电网远的特点，扩大输配电网的网络范围所需费用较高，因此，扩展单个的微电网、充分利用本地发电资源，为缺电人口供电是很有潜力的解决方案。至今，非洲地区已建设了一些微电网工程，例如，塞内加尔 Diakha Madina 微电网工程、摩洛哥 Akkan 微电网工程等。

加拿大拥有将近 292 个偏远地区的独立供电网络，其中主要依靠柴油发电的有 175 个。在使用柴油发电的地区中，有 138 个地区完全依赖柴油发电。考虑到柴油发电的成本和环境污染问题，利用光伏发电、风力发电、生物质能等本地可再生分布式能源，建设独立型微电网，是加拿大边远地区电网发展的重点方向。例如，加拿大在 Kasabonika、Bella Coola 等多地建设了微电网工程，已取得了良好的效果。

表 1-2 和表 1-3 列举了若干国际上典型微电网实验平台和示范工程。

表 1-2 国际上典型微电网实验平台

地点	系统组成	技术特点
美国俄亥俄 Dolan 技术中心	3 台燃气轮机，一般负荷、可控负荷和敏感负荷	下垂控制策略、分布式电源并联运行、敏感负荷的高质量供电问题
美国威斯康星大学麦迪逊分校	两台位置对等的直流稳压电源、纯阻性负荷	下垂控制策略、微电网暂态电压和频率调整、联网和孤岛模式之间的无缝切换
美国劳伦斯伯克利国家实验室	模拟电网、燃气轮机、光伏、风力发电机、蓄电池、柴油机	3 套独立系统同时运行、分布式发电系统可靠性测试、微电网运行导则制定
美国圣地亚哥国家实验室	模拟电网、光伏、燃料电池、燃气轮机、风力发电机	分布式电源利用效率、分布式电源功率变化、负荷变化对微电网稳态运行的影响
希腊雅典国立科技大学	光伏、蓄电池	分层控制策略、底层的微源控制和负荷控制器、经济性评估、联网和孤岛模式切换
德国卡塞尔大学太阳能研究所	柴油发电机，光伏、风力发电机，电灯、冰箱等常用负荷及电机等负荷	联网孤岛模式切换、下垂控制、不同负荷对暂态影响、功率波动对稳定性影响
法国巴黎矿业学院能源研究中心	光伏、蓄电池、柴油机	联网和孤岛运行、上层调度管理、开发上层软件
西班牙 LABEIN 公司微电网中心	光伏、柴油发电机、直驱式风力发电机、蓄电池、飞轮储能、超级电容器	中央和分散控制策略，频率的一次、二次和三次调整，联网和孤岛模式切换
意大利中央电工研究所	蓄电池、全钒氧化电池、超级电容、飞轮储能、生物质能、燃气轮机和柴油机	通信技术、电能质量分析、不同结构微电网研究、微电网上层控制
韩国首尔大学	建筑光伏、光热发电、储能系统、直流负荷	高效直流发电系统关键技术研究，如系统结构、能量管理等

表 1-3 国外典型微电网示范工程

名称	国家	类型	系统组成	技术特点
Kythnos	希腊	独立	三相系统 (10kW 光伏、53kW·h 蓄电池、9kVA 柴油机, 负荷: 12 户家庭), 单相系统 (2kW 光伏、32kW·h 蓄电池, 用于通信设备的供电)	微电网运行、多主体控制方法、提高供电可靠性等方面
Pulau Ubin	新加坡 乌敏岛	独立	100kW 光伏、1MW 储能、6 台 40kVA 发电机	解决海岛供电问题
Continuon	荷兰	并网	335kW 光伏、蓄电池、为 200 幢别墅供电	联网孤岛自动切换、黑启动、孤岛运行、蓄电池智能充放电管理
MVV	德国	并网	光伏、蓄电池、燃气轮机、微型燃气轮机、燃料电池、飞轮	微电网运行导则制定、经济效益分析
Bornholm	丹麦	并网	39MW 柴油机、39MW 汽轮机、37MW 热电联产、30MW 风力发电机	微电网黑启动、孤岛运行后与大电网重新并网
Kyoto	日本	并网	4 台 100kW 内燃机、250kW 燃料电池、100kW 铅酸蓄电池、2 组光伏、50kW 风力发电机	微电网能量管理、电能质量控制
Hachinohe	日本	并网	光伏、内燃机、风力发电机、蓄电池	孤岛运行测试、微电网上层调度管理
Bulyansungwe	乌干达	独立	3.6kW 光伏、2 台 4.6kW 柴油机、21.6kW·h 蓄电池, 为两所宾馆、学校、修道院供电	独立运行、优先使用可再生能源、储能充放电管理

1.2.2 国内微电网现状

在分布式发电、微电网领域,我国政府出台了一系列支持政策,国内众多高校、科研机构和企业开展了广泛研究,建设了一批微电网示范工程。总体而言,我国微电网示范工程大致可分为以下几类。

(1) 偏远地区微电网。由于地理位置偏僻,偏远地区电网延伸成本高,长期受缺电、电压不稳的困扰,严重影响当地居民的生活和生产,因此在偏远地区发展微电网势在必行。偏远地区的微电网多位于西藏、青海、内蒙古和新疆等高海拔地区,以独立型微电网为主,以太阳能、风能、柴油发电机为主要能源,其中太阳能分布最广、应用最多。我国偏远地区主要微电网项目如表 1-4 所示。

表 1-4 偏远地区微电网

地区	项目名称	运行方式	系统组成	技术特点	意义
内蒙古	陈巴尔虎旗微电网	并网	光伏 1.1MW、风力 5kW、锂电池储能 42kW·h	首次提出新型供电技术、优化方案和多维度自平衡控制	解决我国沙漠化最严重的牧民村的用电问题
	额尔古纳太平林场微电网	孤岛	光伏 200kW、风力 20kW、蓄电池储能 100kW·h	提出适用于离网型微电网的采集、信息通信技术	解决林场军民的用电问题