



普通高等教育“十二五”规划教材
普通高等学校土木工程专业精编系列规划教材



土木工程材料 (第2版)

主编 殷和平 倪修全 陈德鹏
主审 张云升

非外借



WUHAN UNIVERSITY PRESS

武汉大学出版社

普通高等教育“十二五”规划教材
普通高等学校土木工程专业精编系列规划教材

土木工程材料

(第2版)

主 编 殷和平 倪修全 陈德鹏
副主编 朱兆健 宗 翔 王明芳 张 劼
雷红霞 潘长春 杨迎春 殷 岳
主 审 张云升



WUHAN UNIVERSITY PRESS

武汉大学出版社

图书在版编目(CIP)数据

土木工程材料/殷和平,倪修全,陈德鹏主编.—2版.—武汉:武汉大学出版社,2019.3

普通高等教育“十二五”规划教材 普通高等学校土木工程专业精编系列规划教材

ISBN 978-7-307-20768-4

I.土… II.①殷… ②倪… ③陈… III.土木工程—建筑材料—高等学校—教材 IV.TU5

中国版本图书馆CIP数据核字(2019)第036549号

责任编辑:郭芳 方竞男

责任校对:邓瑶

装帧设计:吴极

出版发行:武汉大学出版社 (430072 武昌 珞珈山)

(电子邮箱:whu_publish@163.com 网址:www.stmpress.cn)

印刷:武汉图物印刷有限公司

开本:850×1168 1/16 印张:21.5 字数:585千字

版次:2014年1月第1版 2019年3月第2版

2019年3月第2版第1次印刷

ISBN 978-7-307-20768-4

定价:50.00元

版权所有,不得翻印;凡购买我社的图书,如有质量问题,请与当地图书销售部门联系调换。

普通高等教育“十二五”规划教材
普通高等学校土木工程专业精编系列规划教材
编审委员会

(按姓氏笔画排名)

顾问:干洪 朱大勇 任伟新 张伟林 程桦 颜事龙

主任委员:丁克伟 徐颖 高飞

副主任委员:戈海玉 方达宪 孙强 杨智良 陆峰 胡晓军

殷和平 黄伟

委员:马芹永 王睿 王长柏 王佐才 韦璐 方诗圣

白立华 刘运林 关群 苏少卿 李长花 李栋伟

杨兴荣 杨树萍 肖峻峰 何夕平 何芝仙 沈小璞

张洵 张速 张广锋 陈燕 邵艳 林雨

周安 赵青 荣传新 姚传勤 姚直书 袁文华

钱德玲 倪修全 郭建营 黄云峰 彭曙光 雷庆关

总责任编辑:曲生伟

秘书长:蔡巍

特别提示

教学实践表明,有效地利用数字化教学资源,对于学生学习能力以及问题意识的培养乃至怀疑精神的塑造具有重要意义。

通过对数字化教学资源的选取与利用,学生的学习从以教师主讲的单向指导模式转变为建设性、发现性的学习,从被动学习转变为主动学习,由教师传播知识到学生自己重新创造知识。这无疑锻炼和提高学生的信息素养的大好机会,也是检验其学习能力、学习收获的最佳方式和途径之一。

本系列教材在相关编写人员的配合下,逐步配备基本数字教学资源,主要内容包括:

文本:课程重难点、思考题与习题参考答案、知识拓展等。

图片:课程教学外观图、原理图、设计图等。

视频:课程讲述对象展示视频、模拟动画,课程实验视频,工程实例视频等。

音频:课程讲述对象解说音频、录音材料等。

数字资源获取方法:

- ① 打开微信,点击“扫一扫”。
- ② 将扫描框对准书中所附的二维码。
- ③ 扫描完毕,即可查看文件。

更多数字教学资源共享、图书购买及读者互动敬请关注“开动传媒”微信公众号!



第2版 前言

第2版
前言

本书第1版系住房和城乡建设部高校土木工程学科专业指导委员会2013年教改项目成果之一,同年被批准为安徽省规划教材,出版五年来,教材被全国几十所高校选用,受到广大读者的欢迎。随着土木工程、工程材料等相关学科的快速发展,相关规范也有了相应的调整,结合编者30多年教学、科研经验,参考众多师生意见,在保持教材原有结构和特色的基础上,对教材内容和形式都作了进一步的改进,说明如下:

(1)结合最新的出版融合技术,将二维码嵌入纸质媒体,配置多种“数字资源”,打造“多媒体、立体化、互联网+”的全媒体图书,给不同的读者群体提供多样化的阅读体验。

(2)更新了废止的标准和规范。

(3)对“第5章 混凝土”“第8章 沥青与沥青混合料”“第9章 建筑钢材”等章节进行了较大幅度的修改,对其他章节中冗余内容也进行了删减。

(4)更新陈旧案(算)例。

(5)修改第1版的错漏之处。

本书由铜陵学院殷和平、安徽理工大学倪修全、安徽工业大学陈德鹏担任主编,安徽新华学院朱兆健、安徽理工大学宗翔、铜陵学院王明芳、安徽新华学院张劼、宁夏理工学院雷红霞、安徽理工大学潘长春、安徽农业大学杨迎春、铜陵学院殷岳担任副主编。东南大学张云升担任本书主审。

具体编写分工为:

铜陵学院,殷和平;宁夏理工学院,雷红霞(第2版前言、第2章)。

安徽理工大学,倪修全(第1章、第7章)。

安徽工业大学,陈德鹏(第5章)。

安徽新华学院,朱兆健(第9章)。

安徽理工大学,宗翔(第3章、第4章)。

铜陵学院,王明芳(第13章13.4~13.7节)。

安徽理工大学,潘长春(第6章、第10章)。

安徽新华学院,张劼(第8章、第11章)。

安徽农业大学,杨迎春(第12章)。

铜陵学院,殷岳(第13章13.1~13.3节)。

由于土木类相关学科和材料科学的高速发展,新材料、新工艺不断涌现,且各行业技术标准不完全一致,加上编者水平有限,尽管精心修订,但书中难免有不妥之处,敬请广大师生和读者批评指正。

编者

2019年1月

第1版 前言

本书为住房和城乡建设部高等学校土木工程学科专业指导委员会“2013年度高等教育教学改革项目土木工程专业卓越计划专项”立项课题成果之一,同时被评为2013年度省级规划教材。

本书以高等学校土木工程专业指导委员会编写的《土木工程材料教学大纲》为依据,主要介绍常用土木工程材料的成分、原料、技术性质、应用等方面的内容,采用了近年来土木工程材料的新成就和相关新标准、新规范。

本书由安徽理工大学倪修全、铜陵学院殷和平、安徽工业大学陈德鹏担任主编,铜陵学院王明芳、安徽理工大学宗翔、安徽新华学院朱兆健担任副主编,安徽新华学院张劼、安徽农业大学杨迎春、安徽理工大学潘长春担任参编。东南大学张云升担任本书主审。

具体编写分工为:

安徽理工大学,倪修全(前言、第1章、第7章);

铜陵学院,殷和平(第2章);

安徽工业大学,陈德鹏(第5章);

铜陵学院,王明芳(第13章);

安徽理工大学,宗翔(第3章、第4章);

安徽新华学院,朱兆健(第9章);

安徽理工大学,潘长春(第6章、第10章);

安徽新华学院,张劼(第8章、第11章);

安徽农业大学,杨迎春(第12章)。

本书理论联系实际,强调应用性,适用面宽,既可作为土木工程类各专业的教学用书,也可供工程设计、施工、监理、管理等人员参考。

本书在常见“土木工程材料”类教材内容上增加了加固材料一章,包括锚杆、锚索、锚固剂等,这些材料近年来在岩土工程、矿建工程、建筑工程、路桥工程中的应用越来越多,对工程的稳定性、安全性等方面起着关键作用。

由于土木工程材料高速发展,新材料、新工艺不断涌现,加上我们水平有限,书中难免有不当之处,敬请广大师生和读者批评指正。

编者

2013年9月



真题在手 考试必过——
《土木工程材料》课程考试
真题试卷及答案详解(十二套)

目录

1 绪论	(1)
1.1 土木工程材料的含义和地位	(2)
1.2 土木工程材料的分类及其发展趋势	(2)
1.3 课程的目的和任务	(3)
2 材料的基本性质	(4)
2.1 材料的物理性质	(5)
2.2 材料的力学性质	(11)
2.3 材料的耐久性	(13)
知识归纳	(13)
独立思考	(13)
参考文献	(14)
3 无机气硬性胶凝材料	(15)
3.1 石灰	(16)
3.2 石膏	(19)
3.3 水玻璃	(22)
知识归纳	(24)
独立思考	(24)
参考文献	(24)
4 水泥	(25)
4.1 通用硅酸盐水泥	(26)
4.2 硅酸盐系特种水泥	(39)
4.3 非硅酸盐水泥	(43)
知识归纳	(47)
独立思考	(47)
参考文献	(48)
5 混凝土	(49)
5.1 普通混凝土的基本组成材料	(51)
5.2 普通混凝土拌和物的性能	(60)
5.3 普通混凝土硬化后的性能	(67)
5.4 普通混凝土外加剂与掺和料	(82)
5.5 普通混凝土配合比设计	(93)
5.6 普通混凝土的质量控制与强度评定	(105)
5.7 高性能混凝土	(111)
5.8 特种混凝土及其发展	(116)

知识归纳	(131)
独立思考	(131)
参考文献	(132)
6 建筑砂浆	(133)
6.1 建筑砂浆的组成材料	(134)
6.2 砂浆的技术要求	(136)
6.3 砌筑砂浆的配合比设计	(140)
6.4 其他砂浆	(143)
知识归纳	(147)
独立思考	(148)
参考文献	(148)
7 加固材料	(149)
7.1 锚杆及锚索	(150)
7.2 锚固剂	(154)
7.3 注浆材料	(157)
7.4 泥浆材料	(161)
知识归纳	(164)
独立思考	(164)
参考文献	(165)
8 沥青与沥青混合料	(166)
8.1 石油沥青	(167)
8.2 煤沥青	(174)
8.3 沥青基制品	(175)
8.4 沥青混合料	(178)
知识归纳	(180)
独立思考	(181)
参考文献	(181)
9 建筑钢材	(182)
9.1 钢材的冶炼及分类	(183)
9.2 建筑钢材的技术性质	(184)
9.3 钢材的化学成分及其对钢材性能的影响	(191)
9.4 建筑钢材的标准和选用	(193)
9.5 钢材的腐蚀	(207)
9.6 铝合金在建筑中的应用	(209)
知识归纳	(210)
独立思考	(211)
参考文献	(211)
10 木材	(212)
10.1 木材的分类和构造	(213)
10.2 木材的物理和力学性质	(215)

10.3 木材的防护	(219)
10.4 木材的应用	(222)
知识归纳	(226)
独立思考	(226)
参考文献	(226)
11 墙体材料与屋面材料	(227)
11.1 砌墙砖	(228)
11.2 砌块及墙用板材	(234)
11.3 屋面材料	(241)
知识归纳	(242)
独立思考	(242)
参考文献	(243)
12 建筑功能材料	(244)
12.1 建筑防水材料	(245)
12.2 建筑保温材料	(255)
12.3 建筑吸声隔声材料	(258)
12.4 防火材料	(261)
12.5 建筑装饰材料	(264)
知识归纳	(271)
独立思考	(272)
参考文献	(272)
13 土木工程材料试验	(273)
13.1 土木工程材料的基本物理性质试验	(274)
13.2 水泥试验	(280)
13.3 砂石试验	(289)
13.4 混凝土试验	(300)
13.5 砂浆试验	(310)
13.6 建筑钢材试验	(314)
13.7 沥青试验	(323)
参考文献	(330)



数字资源目录

绪 论

课前导读

□ 内容提要

本章主要介绍土木工程材料的含义、地位、分类及其发展趋势，学习本课程的目的和任务。本章的重点和难点是土木工程材料的分类。

□ 能力要求

通过本章的学习，学生应了解土木工程材料的发展趋势，掌握土木工程材料的分类。

1.1 土木工程材料的含义和地位

1.1.1 土木工程材料的含义

土木工程材料可分为狭义的土木工程材料和广义的土木工程材料。狭义的土木工程材料是指直接用于建造土木工程实体的所有材料,这也是本书所要介绍的内容。广义的土木工程材料是指土木工程建设过程中所用到的所有材料,包括:①构成建筑物和构筑物实体的材料,如混凝土、钢材、墙体和屋面材料、装饰材料等;②施工过程中所用到的辅助材料,如模板、脚手架等;③各种建筑器材,如消防设备、通信设备、给排水设备等。

1.1.2 土木工程材料的地位

土木工程行业是国民经济的支柱产业之一,而土木工程材料是该行业重要的物质基础,在国民经济中的地位和作用是十分重要的。土木工程材料的品种、数量、质量、规格、外观特征等因素都在很大程度上影响着土木工程的功能和质量,影响着建筑物和构筑物的适用性、耐久性、经济性和艺术性。材料与结构的施工是密切相关的。材料是基础,它决定了结构的形式和施工方法。新材料的出现,将促进工程结构形式的变化,结构设计方法的改进和施工技术的革新。

为了确保土木工程的质量,土木工程材料必须实行标准化。世界范围内统一使用的是 ISO 国际标准。我国的标准有三类:一是国家标准,包括强制性标准 GB 和推荐性标准 GB/T。对强制性标准,任何技术或产品不得低于其规定的要求;对推荐性标准,表示也可以执行其他标准要求。二是行业标准,如建材行业标准 JC、建工行业标准 JG、交通行业标准 JT。三是地方标准 DB 和企业标准 QB,地方标准和企业标准的技术要求应高于国家标准。

土木建筑工程的总造价中,与材料相关的费用占 60% 左右。材料的选择、使用及管理,对工程成本影响很大。

1.2 土木工程材料的分类及其发展趋势

1.2.1 土木工程材料的分类

①按化学组成分类。

土木工程材料种类繁多,分类方法多样。常见的分类方法是根据材料组成物质的化学成分分类,具体如图 1-1 所示。

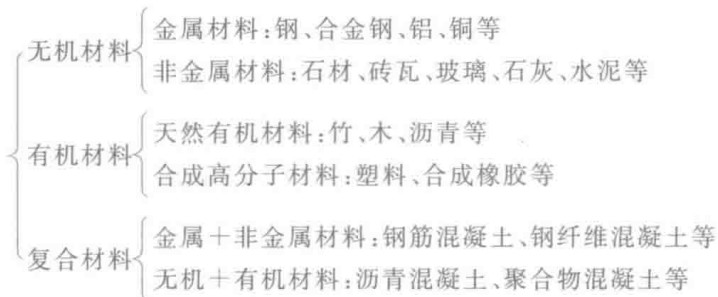


图 1-1 土木工程材料分类

②按主要用途分类。

承重结构材料:钢材、混凝土等,用于梁、板、基础等受力构件。

围护结构材料:各种轻质墙体材料等,用于框架结构的填充墙等。

功能材料:如防水材料、防火材料、装饰材料等。

1.2.2 土木工程材料的发展趋势

为了适应土木工程工业化,提高工程质量和降低成本,今后的土木工程材料将向以下方向发展。

①轻质高强材料:可减轻结构重量,减少结构尺寸,有利于抗震,满足更大跨度、更高高层建筑的要求。

②节能材料:减少材料生产和使用中的能耗和大气污染。

③智能化材料:材料本身具有自我诊断和预告破坏及自我修复的功能。

④多功能化材料:利用复合技术生产多功能材料、高性能材料,对提高建筑物的使用功能、经济效益及加快施工进度有重要作用。

⑤绿色化材料:在产品配制和生产过程中,不使用对人体和环境有害的污染物质。

1.3 课程的目的和任务

本课程是土木工程类专业的技术基础课,学习目的是使学生掌握主要土木工程材料的性质、用途、制备和使用方法,检测和质量控制方法,并了解工程材料性质与结构的关系,以及性能改善的途径,为合理地选材、用材打下良好的基础。

课程的任务是使学生获得土木工程材料的技术性质和应用的基本知识和必要的基本理论,并获得主要土木工程材料试验方法的基本技能训练。

学习本课程应以掌握常用土木工程材料的性能为重点,并在此基础上熟悉它的应用。学习时要注意理论联系实际。

实验课是本课程的重要教学环节之一。通过实验,学生可加强对材料性能的了解,熟悉材料实验的基本方法。

材料的基本性质

课前导读

▽ 内容提要

本章主要介绍材料的物理性质、力学性质和耐久性。本章的重点为材料的物理性质和力学性质，难点为材料的耐久性。

▽ 能力要求

通过本章的学习，学生应熟练掌握材料的基本物理性质、力学性质，以及耐久性的基本概念；了解材料结构和构造与材料基本性质之间的关系。

所有的建筑物、构筑物都是由不同的材料建造而成的。不同性质的材料在各个部位发挥着不同的作用,如结构材料应具有所需要的力学性能;屋面材料应具有绝热、抗渗性能;地面材料应具有耐磨性能;对于长期暴露于大气环境中的材料,要求能经受风吹、雨淋、日晒、冰冻等,即具有良好的耐久性。掌握土木工程材料的性质是科学设计和施工的基础。

2.1 材料的物理性质

2.1.1 材料的体积构成和符号定义

(1) 材料绝对密实体积

材料绝对密实体积是指不包括材料内部孔隙的固体物质的体积,用 V 表示。

(2) 材料孔隙体积

材料孔隙体积是指材料所含孔隙的体积,用 V_p 表示,开口孔体积记为 V_k ,闭口孔体积记为 V_B , $V_p = V_k + V_B$ 。

(3) 材料在自然状态下的体积

材料在自然状态下的体积是指材料绝对密实体积与材料所含全部孔隙体积之和,用 V_0 表示, $V_0 = V + V_p$ 。

(4) 材料堆积体积

材料堆积体积是指堆积状态下散粒状材料颗粒体积和颗粒之间的间隙体积之和,用 V'_0 表示, V_s 表示颗粒与颗粒之间的间隙体积,散粒状材料体积关系为 $V'_0 = V_0 + V_s = V + V_p + V_s$,材料的体积组成如图 2-1 所示。

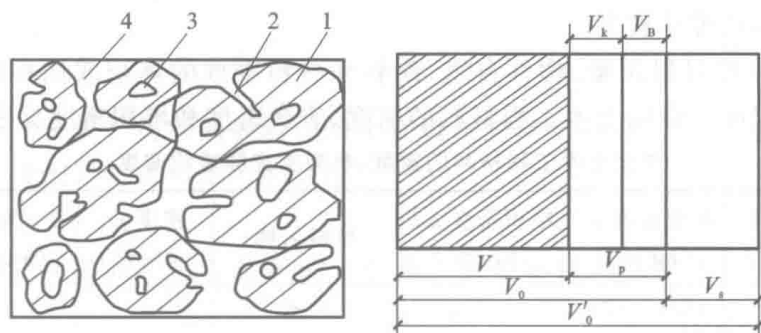


图 2-1 材料体积构成示意图

1—颗粒中的固体物质;2—颗粒的开孔孔隙;3—颗粒的闭孔孔隙;4—颗粒间的孔隙

2.1.2 材料的密度、表观密度、堆积密度

(1) 密度

绝对密实状态下单位体积的质量称为材料的密度,按式(2-1)计算:

$$\rho = \frac{m}{V} \quad (2-1)$$

式中 ρ ——实际密度, g/cm^3 ;

m ——材料在干燥状态下的质量, g ;

V ——干燥材料在绝对密实状态下的体积, cm^3 。

土木工程材料中除钢材、玻璃等外,绝大多数材料均含有一定的孔隙。测定有孔隙的材料密度时,需将材料磨成细粉,干燥后,用李氏瓶测得其真实体积,材料磨得愈细,测得的密度值愈精确。

(2) 表观密度

自然状态下单位体积的质量称为材料的表观密度,按式(2-2)计算:

$$\rho_0 = \frac{m}{V_0} \quad (2-2)$$

式中 ρ_0 ——材料的表观密度, kg/m^3 ;

m ——材料的质量, kg ;

V_0 ——材料在自然状态下的体积, m^3 。

对于外形规则的材料,称得其质量、测得其体积,即可算得其表观密度。不规则材料的体积要采用排水法求得,但材料表面应预先涂上蜡,以防止水分渗入材料内部。

材料表观密度与其含水情况有关。当材料含水率变化时,其质量和体积均有所变化。因此,测定材料表观密度时,需同时测定其含水率,并予以注明。通常,材料的表观密度是指气干状态下的表观密度,在烘干状态下的表观密度称为干表观密度。

(3) 堆积密度

散粒材料在自然堆积状态下单位体积的质量称为堆积密度,按式(2-3)计算:

$$\rho_0' = \frac{m}{V_0'} \quad (2-3)$$

式中 ρ_0' ——散粒材料的堆积密度, kg/m^3 ;

m ——散粒材料的质量, kg ;

V_0' ——散粒材料在自然堆积状态下的体积, m^3 。

散粒材料的体积可用已标定容积的容器测得。砂子、石子的堆积密度即用此法求得。若捣实体积,计算所得则称紧密堆积密度。

在土木工程中,计算材料用量、构件自重、配料和材料堆放的体积或面积时,常用到材料的密度、表观密度和堆积密度。常用土木工程材料的密度、表观密度和堆积密度见表 2-1。

表 2-1 常用土木工程材料的密度、表观密度和堆积密度

材料名称	密度 ρ / (g/cm^3)	表观密度 ρ_0 / (kg/m^3)	堆积密度 ρ_0' / (kg/m^3)	材料名称	密度 ρ / (g/cm^3)	表观密度 ρ_0 / (kg/m^3)	堆积密度 ρ_0' / (kg/m^3)
石灰岩	2.6	1800~2600	—	炉渣	—	—	850
花岗岩	2.80	2500~2900	—	黏土陶粒	—	—	300~900
钢	7.85	7850	—	页岩陶粒	—	—	300~900
碎石	2.70	2650~2750	1400~1700	轻骨料混凝土	—	760~1950	—
砂	2.60	2630~2700	1450~1700	铸铁	7.25	—	—
黏土	2.60	1600~2000	1600~1800	生石灰块	3.1	—	1100
硅酸盐水泥	3.10	—	1200~1250	生石灰粉	—	—	1200
普通水泥	3.15	—	1200~1250	石灰膏	—	1350	—
烧结空心砖	2.70	800~1480	—	粉煤灰砖	—	1800~1900	—
红松木	1.55	400~800	—	煤渣砖	—	1700~1850	—

续表

材料名称	密度 ρ / (g/cm ³)	表观密度 ρ_0 / (kg/m ³)	堆积密度 ρ'_0 / (kg/m ³)	材料名称	密度 ρ / (g/cm ³)	表观密度 ρ_0 / (kg/m ³)	堆积密度 ρ'_0 / (kg/m ³)
玻璃	2.55	2560	—	加气混凝土	—	400~800	—
普通混凝土	—	2100~2600	—	膨胀珍珠岩	—	—	80~250
钢筋混凝土	—	2500	—	石油沥青	—	1000~1100	—
水泥砂浆	—	1800	—	焦油沥青	—	1340	—
混合砂浆	—	1700	—	聚苯乙烯板	—	30	—
石灰砂浆	—	1700	—	大理石	—	2600~2700	—

(4) 孔隙率、空隙率与密实度、填充率

① 孔隙率。

孔隙率是指材料内部孔隙体积占总体积的百分率,按式(2-4)计算:

$$P = \frac{V_0 - V}{V_0} = 1 - \frac{V}{V_0} = \left(1 - \frac{\rho_0}{\rho}\right) \times 100\% \quad (2-4)$$

材料孔隙率直接反映材料的密实程度。按孔隙的特征,材料的孔隙可分为连通孔和封闭孔两种。连通孔彼此贯通且与外界相通,而封闭孔彼此不连通且与外界隔绝。按孔隙的尺寸,材料的孔隙又可分为微孔、细孔及大孔3种。孔隙率及其孔隙特征与材料的强度、吸水性、抗渗性、抗冻性和导热性等都有密切关系。通常孔隙率较小,且连通孔较少的材料,其吸水性较小,强度较高,抗渗性和抗冻性较好。

② 空隙率。

空隙率是指散粒材料堆积体积中,颗粒间空隙体积占总体积的百分率,按式(2-5)计算:

$$P' = \frac{V'_0 - V_0}{V'_0} = 1 - \frac{V_0}{V'_0} = \left(1 - \frac{\rho'_0}{\rho_0}\right) \times 100\% \quad (2-5)$$

空隙率的大小反映了散粒材料的颗粒之间相互填充的密实程度。在配制混凝土时,空隙率可作为控制混凝土集料级配及计算砂率时的依据。

③ 密实度。

密实度是指固体物质的体积占总体积的百分率。它反映材料体积内被固体物质所充实的程度,按式(2-6)计算:

$$D = \frac{V}{V_0} = \frac{\rho_0}{\rho} \times 100\% \quad (2-6)$$

孔隙率+密实度=1,即

$$P + D = 1$$

④ 填充率。

填充率是指在某堆积体积中,被散粒材料的颗粒所填充的程度,按式(2-7)计算:

$$D' = \frac{V}{V'_0} = \frac{\rho'_0}{\rho} \times 100\% \quad (2-7)$$

空隙率+填充率=1,即

$$P' + D' = 1$$