

21世纪工程图学多媒体教学系列教材

# 土木建筑工程制图

TUMU JIANZHU GONGCHENG ZHITU

## 习题集

XITIJI

### ——含画法几何与计算机绘图

HAN HUAFU JIHE YU JISUANJI HUITU

●唐西隆 罗康贤 冯开平 主编 (第三版)



华南理工大学出版社  
SOUTH CHINA UNIVERSITY OF TECHNOLOGY PRESS

21 世纪工程图学多媒体教学系列教材

# 土木工程制图习题集

——含画法几何与计算机绘图

(第三版)

唐西隆 罗康贤 冯开平 主编

华南理工大学出版社

· 广州 ·

图书在版编目 (CIP) 数据

土木工程制图习题集: 含画法几何与计算机绘图/唐西隆, 罗康贤, 冯开平主编. —3 版.—广州: 华南理工大学出版社, 2013. 8  
(2016. 9 重印)

(21 世纪工程图学多媒体教学系列教材)

ISBN 978-7-5623-4006-5

I. ①土… II. ①唐… ②罗… ③冯… III. ①土木工程-建筑制图-高等学校-习题集 IV. ①TU204-44

中国版本图书馆 CIP 数据核字 (2013) 第 176301 号

土木工程制图习题集: 含画法几何与计算机绘图 (第三版)

唐西隆 罗康贤 冯开平 主编

出 版 人: 卢家明

出版发行: 华南理工大学出版社

(广州五山华南理工大学 17 号楼, 邮编 510640)

<http://www.scutpress.com.cn> E-mail: [scute13@scut.edu.cn](mailto:scute13@scut.edu.cn)

营销部电话: 020-87113487 87111048 (传真)

策划编辑: 王魁葵

责任编辑: 庄彦 赖淑华

印 刷 者: 广州市穗彩印务有限公司

开 本: 787mm×1092mm 1/16 印张: 6.75 字数: 160 千

版 次: 2013 年 8 月第 3 版 2016 年 9 月第 15 次印刷

印 数: 5 4001~5 6000 册

定 价: 12.00 元

版权所有 盗版必究 印装差错 负责调换

此为试读, 需要完整PDF请访问: [www.ertongbook.com](http://www.ertongbook.com)

## 第三版前言

本书是在2010年第二版的基础上,根据2011年实施的国家标准修订而成。本书自2003年初版以来,受到广大读者的欢迎,已连续重印十多次。尤其是与之配套的教师版和学生版多媒体光盘,为帮助教师上课和学生复习与练习,起了很好的作用。

第三版除了保持第二版的定位宗旨外,重点采用了最新的国家标准,同时对第二版中发现的问题作了修正。

本书着重加强培养学生的工程素质,将现代先进的方法与内容逐渐融入传统。章节的划分符合教学单元的设置,精心设计的习题集保证了恰当的练习和足够的训练。

本书修订过程中,承有关设计单位提供资料、华南理工大学出版社大力支持,以及兄弟院校的教师和广大读者提供了宝贵意见,在此表示深切的谢意;同时,对本书前两版的编写与出版做了大量工作的左宗义教授表示深深的敬意。

限于我们的水平,书中难免还存在缺点和错误,恳请使用本书的教师、学生已及其他读者批评指正。

编者

2013年7月1日

## 第二版前言

本习题集与罗康贤、左宗义、冯开平主编的《土木工程制图》(第二版)教材配合使用,习题的编写顺序与教材相对应。可供高等学校建筑、结构、给排水、建筑电气、道路与桥涵等专业学习、练习时使用;也可供电视大学、函授大学、成人教育或高职高专教育以及自学使用。

本习题集第二版基本保持了原版的定位宗旨,全部内容采用了迄今为止最新的国家标准,并对第一版中的一些缺点和错误做了修正。

在配套的多媒体教学光盘上有参考答案多媒体软件一套,习题答案软件提供习题模型、解题帮助和参考答案。习题光盘减轻了教师批改作业负担,又保证了学生的练习效果。

限于编者的水平,书中难免还存在缺点和错误,恳请使用本书的教师、学生以及其他读者批评指正。

编者

2010年1月1日

# 前 言

本习题集与罗康贤、左宗义、冯开平主编的《土木工程制图》教材配合使用，习题的编写顺序与教材内容相对应，可供高等学校建筑、结构、给排水、建筑电气、道路与桥涵等专业学习、练习时使用；也可供电视大学、函授大学、成人教育或高职高专教育以及自学使用。

考虑到各专业和多种类型的不同学时要求，习题的数量有一定的余量，可按实际情况选用。

在配套的光盘上有参考答案多媒体软件一套，习题答案软件提供习题模型、解题帮助和参考答案。习题光盘减轻了教师批改作业负担，又保证了学生的练习效果。

衷心感谢武汉大学丁宇明教授作为全书的主审，对本书的热心指导和认真审阅；感谢广东工业大学工程与计算机图学教研室全体教师给予的宝贵意见和建议；感谢其他关心和帮助本书出版的人员。

由于编者水平有限，本书难免存在缺点或错漏，恳请读者和同行批评指正。

编 者  
2003年7月

# 目 录

第1章	制图的基本知识和技能	(1)
第2章	点、直线和平面的投影	(9)
第3章	投影变换	(17)
第4章	曲线、曲面与基本形体	(21)
第5章	截交线与相贯线	(27)
第6章	建筑形体的表达方法	(35)
第7章	轴测投影	(47)
第8章	标高投影	(53)
第9章	阴影与透视	(57)
第10章	建筑施工图	(67)
第11章	结构施工图	(79)
第12章	给水排水施工图	(83)
第13章	建筑电气施工图	(88)
第14章	道路及桥涵工程图	(93)
第15章	计算机绘图	(99)
	参考文献	(101)



1-2 字母及数字的书写练习。

ABCDEFGHIJKLMN OPQRSTUVWXYZ

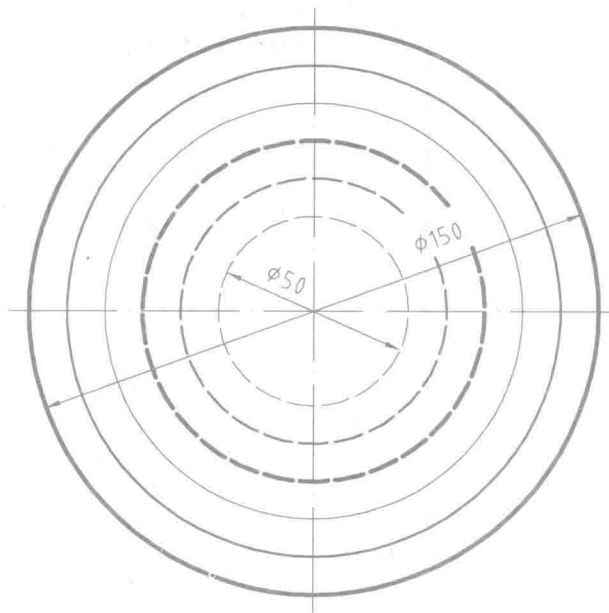
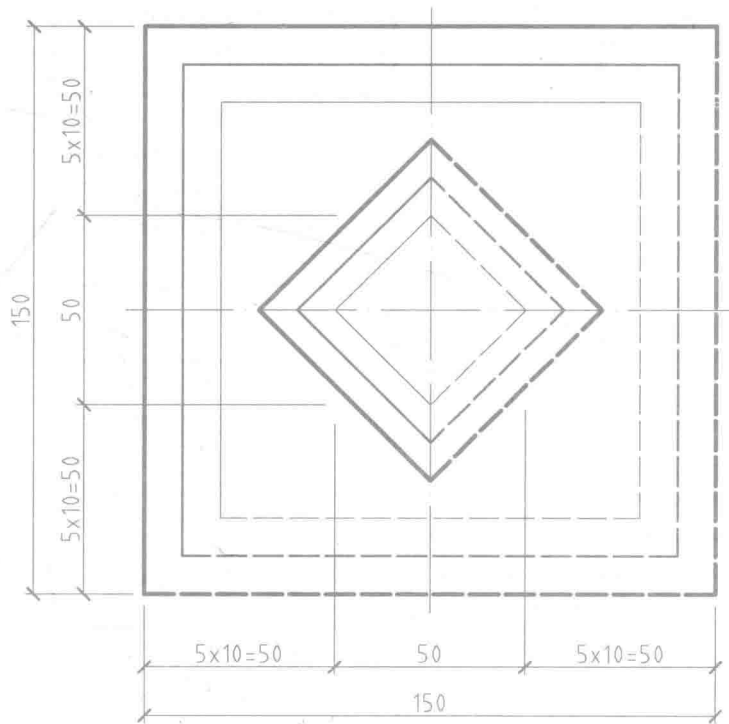
abcdefghijklmnopqrstu vwxyz

1234567890

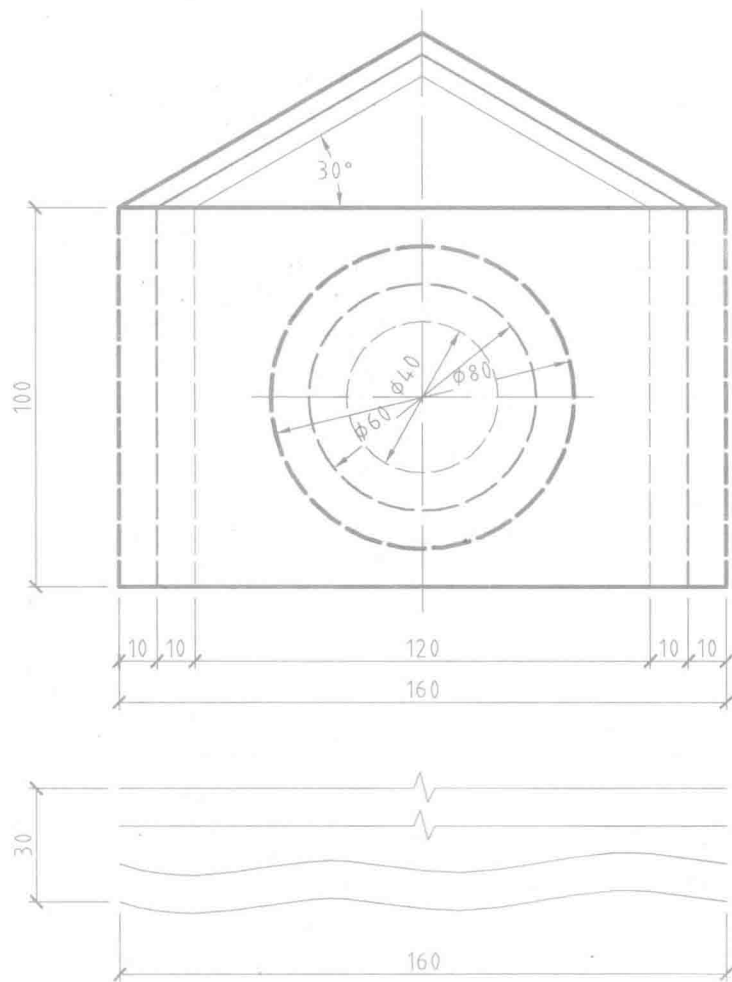
1234567890

ABCDabcd 1234

1-3 用A3幅面按1:1比例绘制所给图样，要求线型粗细分明，交接正确。



1-4 用A3幅面按1:1比例绘制所给图样, 要求线型粗细分明, 交接正确。



普通砖



金属



石材



混凝土



钢筋混凝土

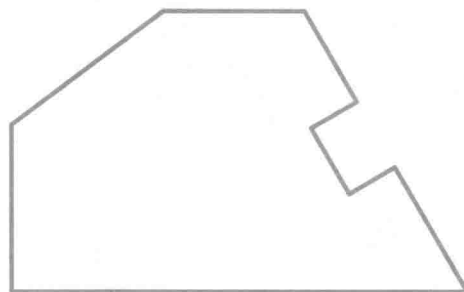
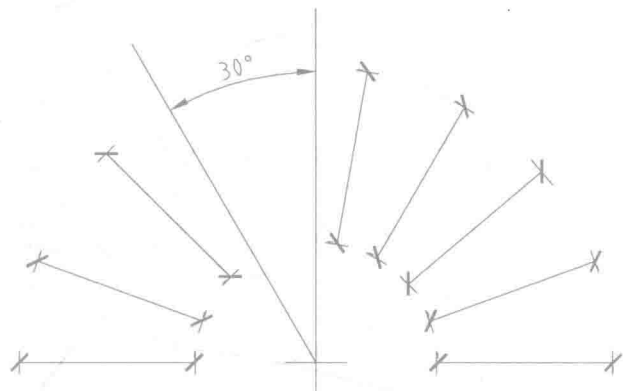


木材

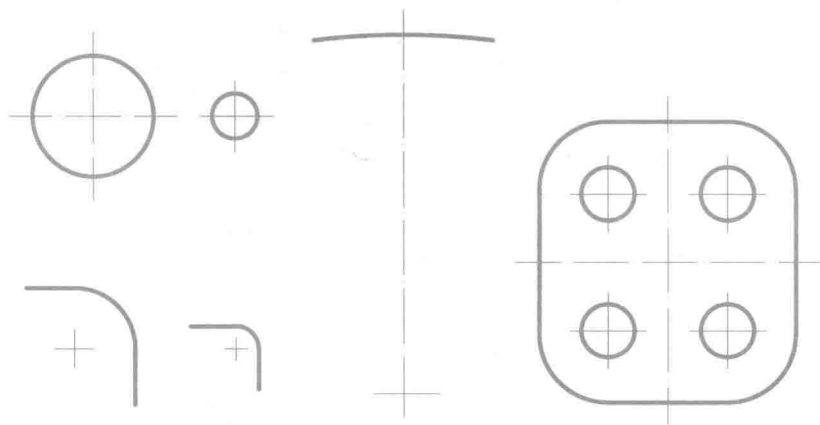
90

1-5 尺寸标注练习：填注下列图形中的尺寸，尺寸数值从图中量取整数。

(1) 线性尺寸

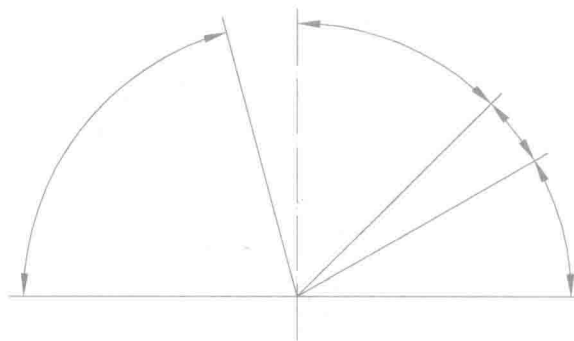


(2) 圆的直径和半径



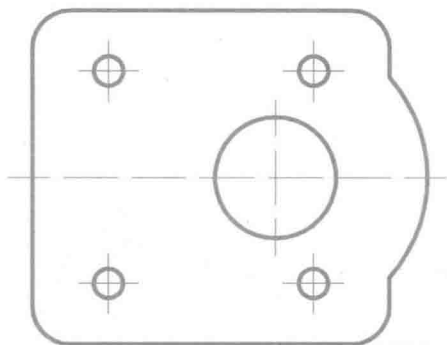
已知半径为80

(3) 角度尺寸

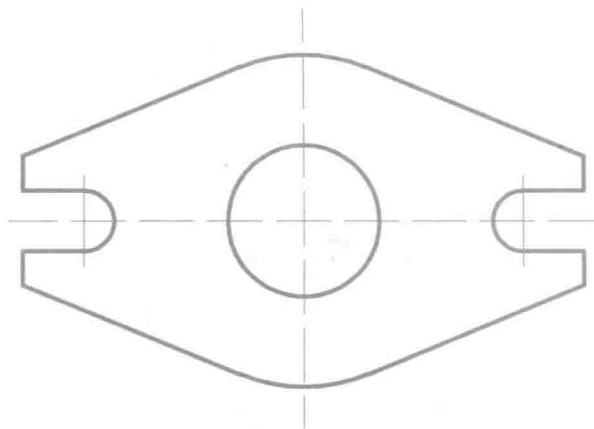


1-6 标注下列平面图形的尺寸，尺寸数值从图中量取整数。

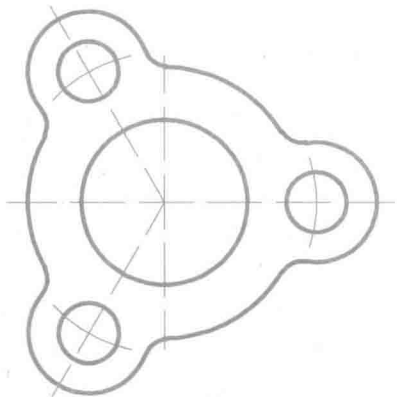
(1)



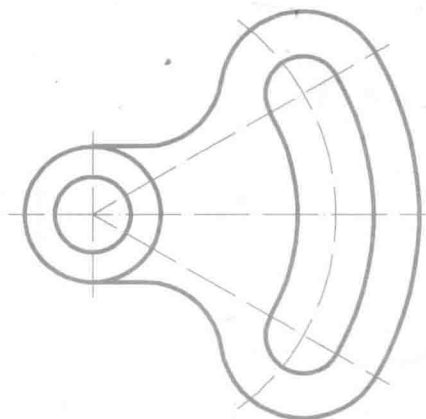
(2)



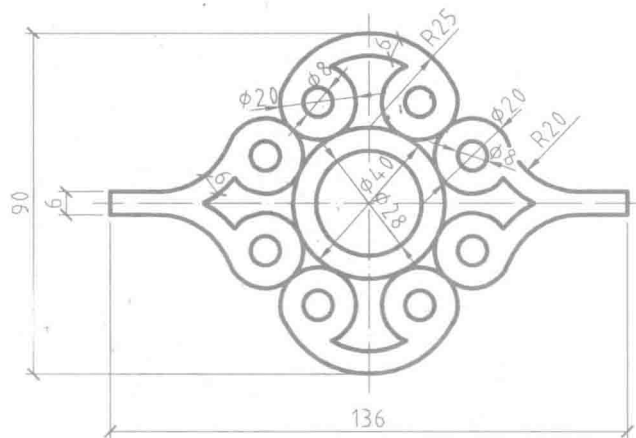
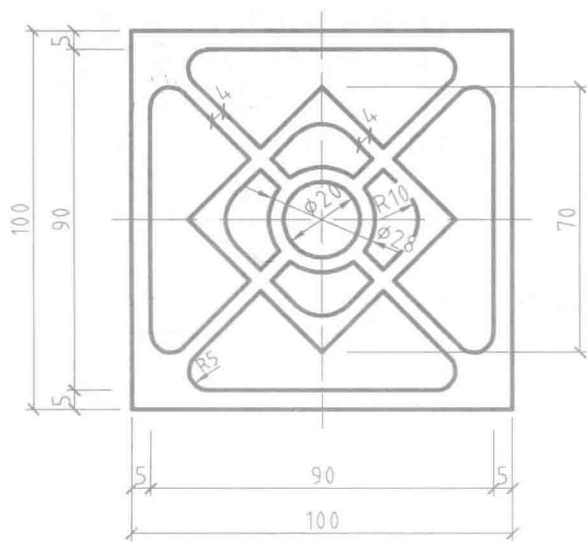
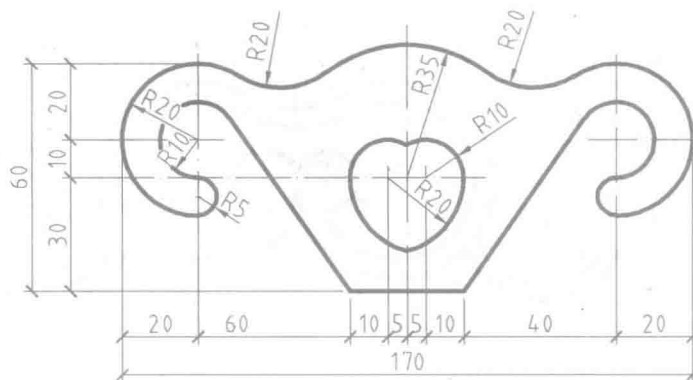
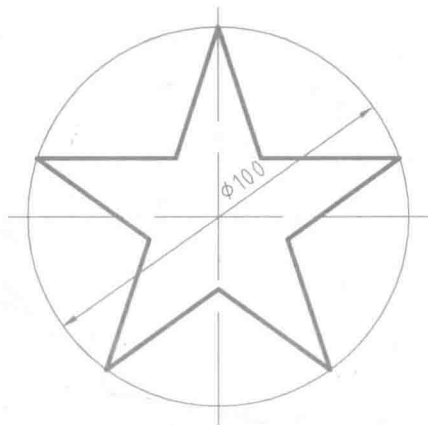
(3)



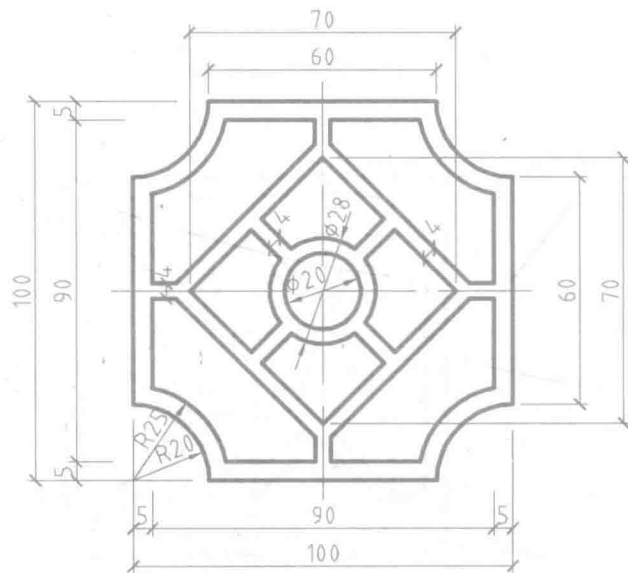
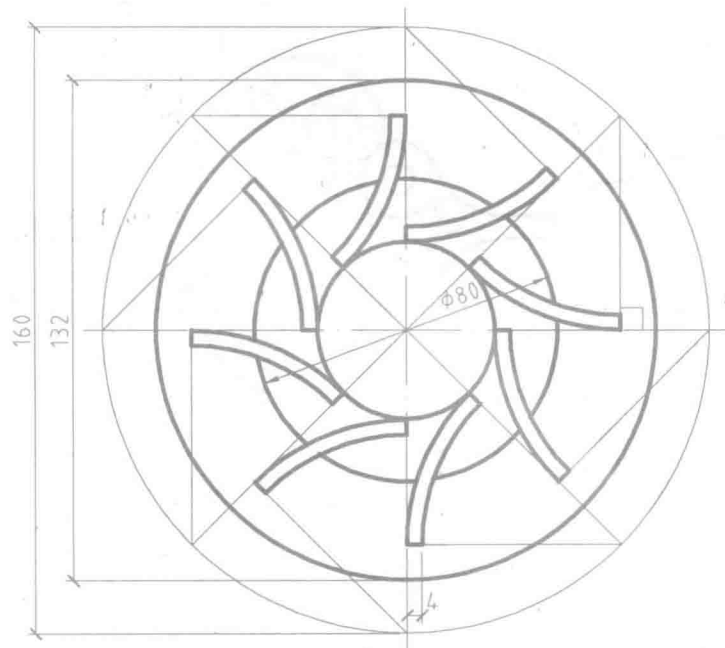
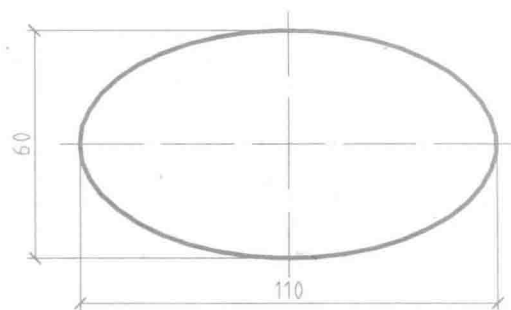
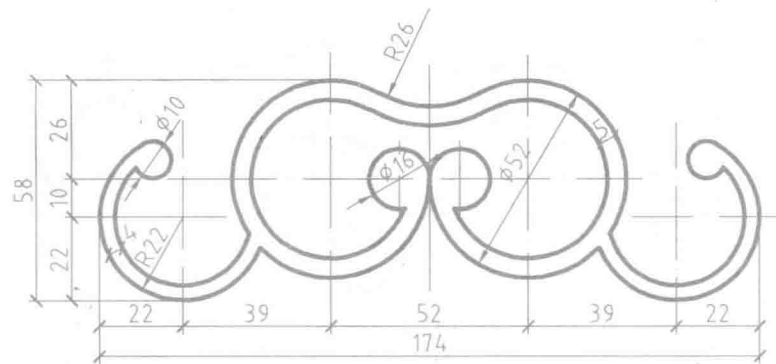
(4)



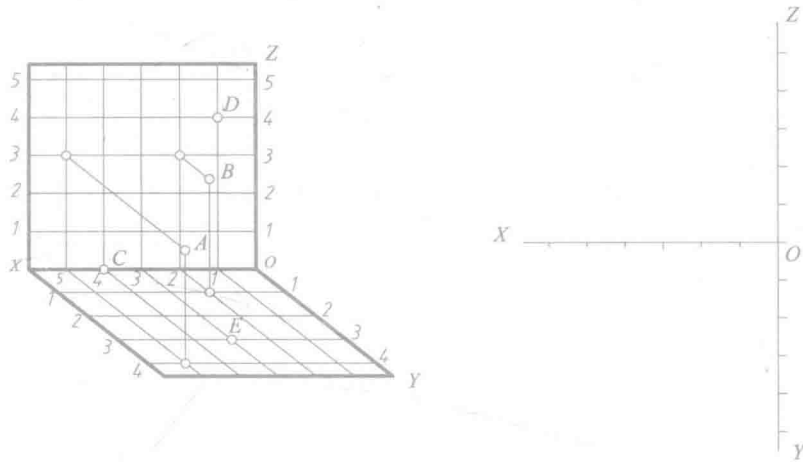
1-7 用A3幅面按1:1比例绘制仪器图，要求连接光滑，交接正确，线型粗细分明。



1-8 用A3幅面按1:1比例绘制仪器图，要求连接光滑，交接正确，线型粗细分明。



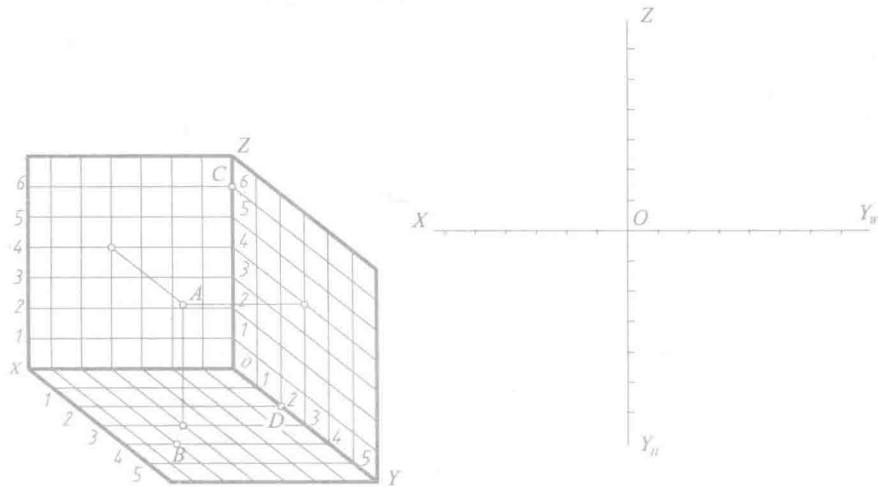
2-1 依照立体图中点的位置, 求作各点的两面投影。



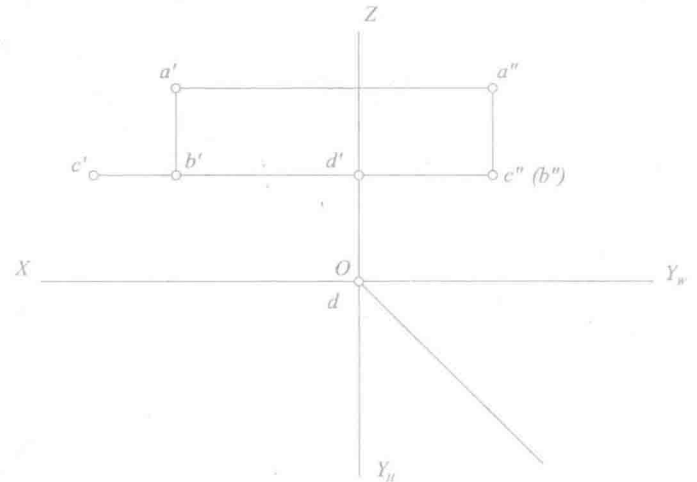
2-2 已知点A在V面之前25, 点B在H面之上15, 点C在H面上, 点D在V面上, 点E在投影轴上, 补全各点的投影。



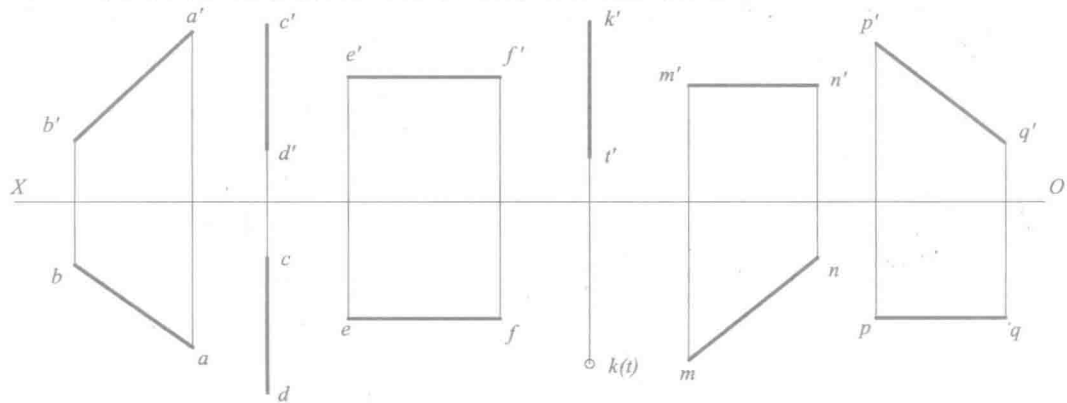
2-3 按立体图作出各点的三面投影。



2-4 补全各点的三面投影。



2-5 判断下列直线对投影面的相对位置并填写它们的名称。



AB直线是:

EF直线是:

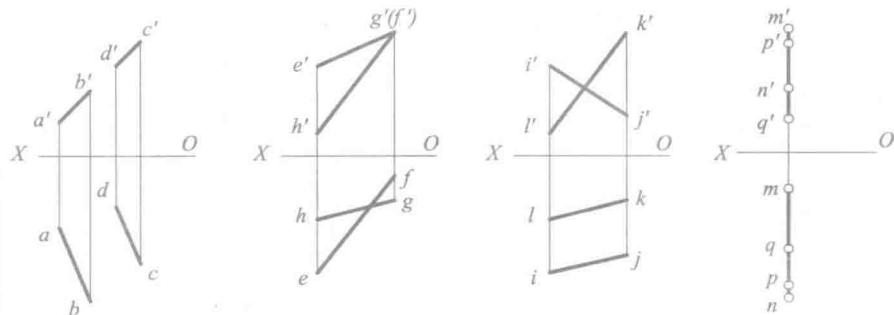
MN直线是:

CD直线是:

KT直线是:

PQ直线是:

2-6 判断两直线之间的相对位置(平行, 相交或交叉)。



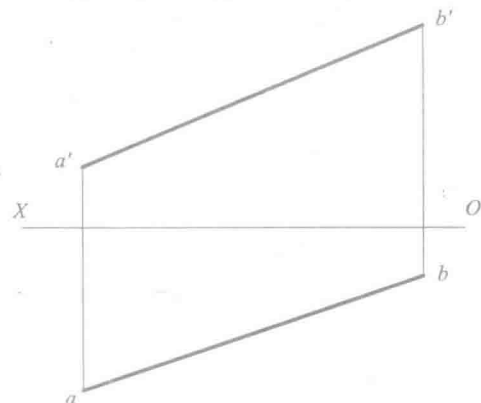
AB和CD:

EF和GH:

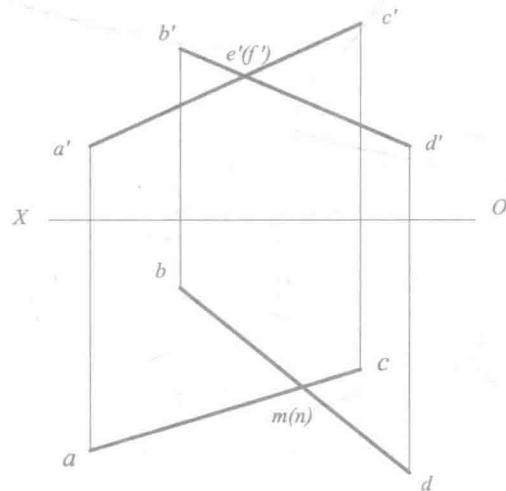
IJ和LK:

MN和PQ:

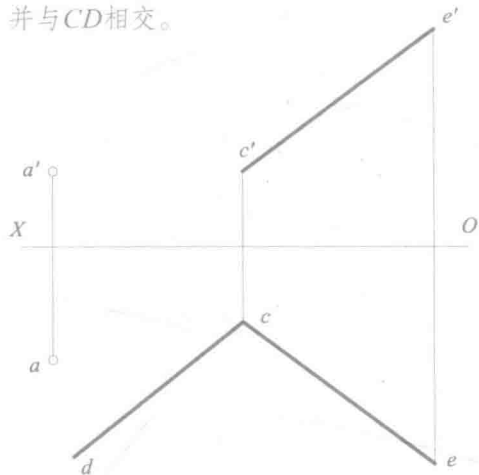
2-7 求直线段AB的实长及其对水平面的倾角。



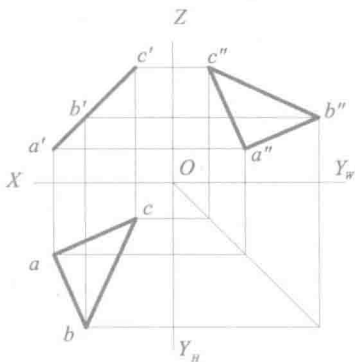
2-8 完成重影点E、F和M、N的投影。



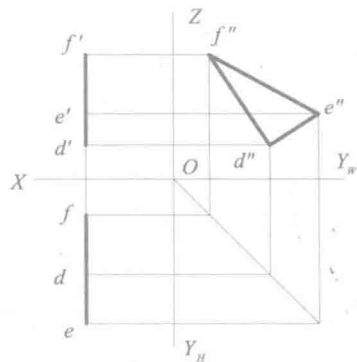
2-9 作直线AB、CD，使AB平行于CE并与CD相交。



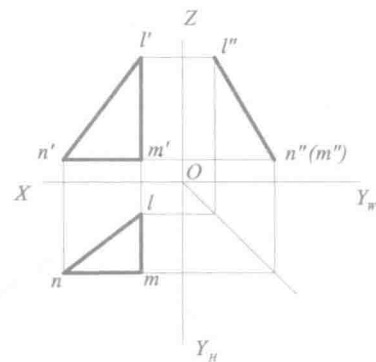
2-11 按各平面对投影面的相对位置填写它们的名称和对投影面的倾角 ( $0^\circ$ ,  $30^\circ$ ,  $45^\circ$ ,  $60^\circ$ ,  $90^\circ$ )。



ABC是 \_\_\_\_\_ 面。  
 $\alpha =$  \_\_\_\_\_  $\beta =$  \_\_\_\_\_  $\gamma =$  \_\_\_\_\_

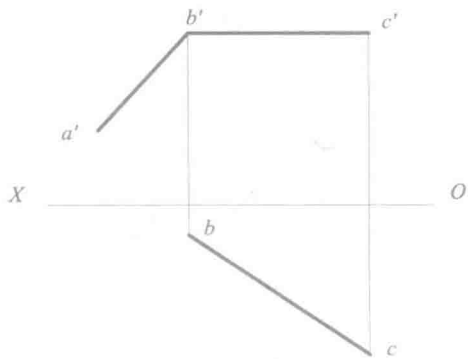


DEF是 \_\_\_\_\_ 面。  
 $\alpha =$  \_\_\_\_\_  $\beta =$  \_\_\_\_\_  $\gamma =$  \_\_\_\_\_

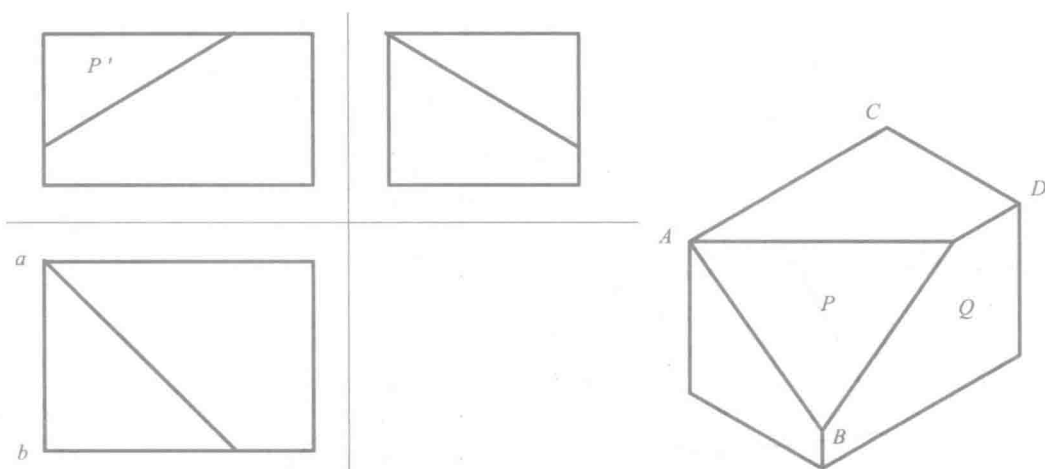


LMN是 \_\_\_\_\_ 面。  
 $\alpha =$  \_\_\_\_\_  $\beta =$  \_\_\_\_\_  $\gamma =$  \_\_\_\_\_

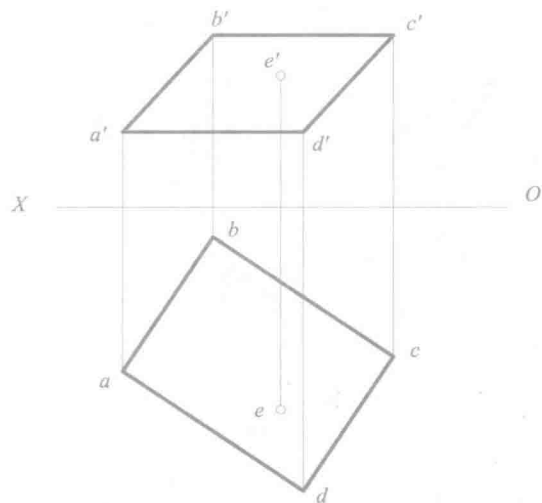
2-10 完成矩形ABCD的投影。



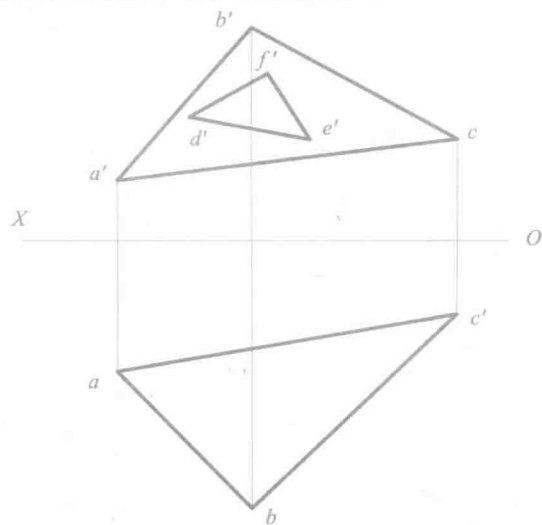
2-12 对照立体图，在三面投影中标出直线AB、CD和平面P、Q的投影。



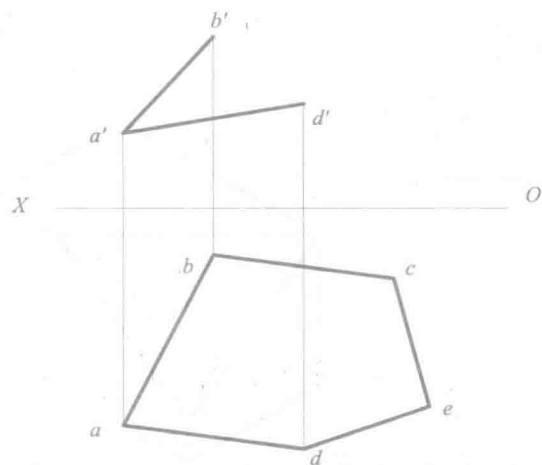
2-13 判断点E是否在平面ABCD上。



2-15 作平面ABC上的图形DEF的水平投影。



2-14 完成平面五边形ABCDE的投影。



2-16 作平面图形的侧面投影和它上面的一条水平线AD、一条正平线CE和一条水平面的最大斜度线BN。

