



中国机械工程学科教程配套系列教材  
教育部高等学校机械类专业教学指导委员会规划教材

# 互换性与测量技术 (第2版)

张铁 李旻 主编

教育部高等学校机械类专业教学指导委员会  
中国机械工程学会

中国机械工程学科教程研究组 编

China Mechanical Engineering Curricula  
中国机械工程学科教程

(2017年)

CMEC

清华大学出版社

清华大学出版社



中国机械工程学科教程配套系列教材  
教育部高等学校机械类专业教学指导委员会规划教材

# 互换性与测量技术 (第2版)

张铁 李旻 主编



清华大学出版社  
北京

## 内 容 简 介

互换性的应用非常广泛,不仅局限于机械产品,还包括电子电器等产品;不但可以对零件提出互换性要求,同样也可以对部件、整机等提出互换性要求。本教材仅就机械产品的零部件进行讨论,并且涉及零部件几何参数的互换性问题。

本书内容包括:互换性的基础知识,如光滑孔、轴的尺寸的标准公差,孔轴的使用要求和设计原则,常用孔轴公差带和配合;形位公差的基本概念,形位公差的符号及其标注,形位公差的定义及公差带解释;表面粗糙度及评定,表面粗糙度应用及表面粗糙度的标注,公差原则及其应用等;滚动轴承、键、圆锥、螺旋纹、丝杠、滚珠丝杠、齿轮副等标准部件的公差与配合;结合互换性的相关规定,讨论尺寸、形位公差、表面粗糙度的检验;结合在机器或仪器设计时所碰到的几何精度分析问题,研究尺寸链的分析。

本书适合机械类和近机械类学生使用,同时也可作为机械类工程技术人员的参考用书。

版权所有,侵权必究。侵权举报电话:010-62782989 13701121933

### 图书在版编目(CIP)数据

互换性与测量技术/张铁,李旻主编.—2版.—北京:清华大学出版社,2018

(中国机械工程学科教程配套系列教材 教育部高等学校机械类专业教学指导委员会规划教材)

ISBN 978-7-302-51875-4

I. ①互… II. ①张… ②李… III. ①零部件—互换性—高等学校—教材 ②零部件—测量技术—高等学校—教材 IV. ①TG801

中国版本图书馆 CIP 数据核字(2018)第 285096 号

责任编辑:许 龙

封面设计:常雪影

责任校对:刘玉霞

责任印制:丛怀宇

出版发行:清华大学出版社

网 址: <http://www.tup.com.cn>, <http://www.wqbook.com>

地 址:北京清华大学学研大厦 A 座

邮 编:100084

社 总 机:010-62770175

邮 购:010-62786544

投稿与读者服务:010-62776969, [c-service@tup.tsinghua.edu.cn](mailto:c-service@tup.tsinghua.edu.cn)

质量反馈:010-62772015, [zhiliang@tup.tsinghua.edu.cn](mailto:zhiliang@tup.tsinghua.edu.cn)

印 装 者:三河市少明印务有限公司

经 销:全国新华书店

开 本:185mm×260mm 印 张:18.25

字 数:443千字

版 次:2010年12月第1版 2018年12月第2版

印 次:2018年12月第1次印刷

定 价:49.80元

产品编号:077446-01

中国机械工程学科教程配套系列教材暨教育部高等学校  
机械类专业教学指导委员会规划教材

# 编 委 会

顾 问  
李培根院士

主任委员  
陈关龙 吴昌林

副主任委员  
许明恒 于晓红 李郝林 李 旦 郭钟宁

编 委(按姓氏首字母排列)  
韩建海 李理光 李尚平 潘柏松 芮执元  
许映秋 袁军堂 张 慧 张有忱 左健民

秘 书  
庄红权

# 丛书序言

## PREFACE

我曾提出过高等工程教育边界再设计的想法,这个想法源于社会的反应。常听到工业界人士提出这样的话题:大学能否为他们进行人才的订单式培养。这种要求看似简单、直白,却反映了当前学校人才培养工作的一种尴尬:大学培养的人才还不是很适应企业的需求,或者说毕业生的知识结构还难以很快适应企业的工作。

当今世界,科技发展日新月异,业界需求千变万化。为了适应工业界和人才市场的这种需求,也即是适应科技发展的需求,工程教学应该适时地进行某些调整或变化。一个专业的知识体系、一门课程的教学内容都需要不断变化,此乃客观规律。我所主张的边界再设计即是这种调整或变化的体现。边界再设计的内涵之一即是课程体系及课程内容边界的再设计。

技术的快速进步,使得企业的工作内容有了很大变化。如从20世纪90年代以来,信息技术相继成为很多企业进一步发展的瓶颈,因此不少企业纷纷把信息化作为一项具有战略意义的工作。但是业界人士很快发现,在毕业生中很难找到这样的专门人才。计算机专业的学生并不熟悉企业信息化的内容、流程等,管理专业的学生不熟悉信息技术,工程专业的学生可能既不熟悉管理,也不熟悉信息技术。我们不难发现,制造业信息化其实就处在某些专业的边缘地带。那么对那些专业而言,其课程体系的边界是否要变?某些课程内容的边界是否有可能变?目前不少课程的内容不仅未跟上科学研究的发展,也未跟上技术的实际应用。极端情况甚至存在有些地方个别课程还在讲授已多年弃之不用的技术。若课程内容滞后于新技术的实际应用好多年,则是高等工程教育的落后甚至是悲哀。

课程体系的边界在哪里?某一门课程内容的边界又在哪里?这些实际上是业界或人才市场对高等工程教育提出的我们必须面对的问题。因此可以说,真正驱动工程教育边界再设计的是业界或人才市场,当然更重要的是大学如何主动响应业界的驱动。

当然,教育理想和社会需求是有矛盾的,对通才和专才的需求是有矛盾的。高等学校既不能丧失教育理想、丧失自己应有的价值观,又不能无视社会需求。明智的学校或教师都应该而且能够通过合适的边界再设计找到适合自己的平衡点。

我认为,长期以来,我们的高等教育其实是“以教师为中心”的。几乎所有的教育活动都是由教师设计或制定的。然而,更好的教育应该是“以学生

为中心”的,即充分挖掘、启发学生的潜能。尽管教材的编写完全是由教师完成的,但是真正好的教材需要教师在编写时常怀“以学生为中心”的教育理念。如此,方得以产生真正的“精品教材”。

教育部高等学校机械设计制造及其自动化专业教学指导分委员会、中国机械工程学会与清华大学出版社合作编写、出版了《中国机械工程学科教程》,规划机械专业乃至相关课程的内容。但是“教程”绝不应该成为教师们编写教材的束缚。从适应科技和教育发展的需求而言,这项工作应该不是一时的,而是长期的,不是静止的,而是动态的。《中国机械工程学科教程》只是提供一个平台。我很高兴地看到,已经有多位教授努力地进行了探索,推出了新的、有创新思维的教材。希望有志于此的人们更多地利用这个平台,持续、有效地展开专业的、课程的边界再设计,使得我们的教学内容总能跟上技术的发展,使得我们培养的人才更能为社会所认可,为业界所欢迎。

是以有序。



2009年7月

# 前 言

## FOREWORD

“互换性与测量技术”是高等学校机械类和近机械类各专业的技术基础课程。互换性与测量技术教材是配合相同类型的课程教学而编写的,适合本科生、大专生教学使用,也可供工程技术人员参考。

教材主要阐述机械设备中的一般零件以及常用典型零件在几何参数上存在的误差,包括线性尺寸存在的误差,宏观、微观形状存在的误差,以及要素位置之间存在的误差;介绍控制这些误差的相应公差;讨论如何按照互换性、标准化的要求,兼顾产品质量和经济性合理地确定这些公差的要求;介绍为实现质量控制所要进行的检测以及误差评定方法;以及零件几何精度要求的图样表示方法等。

本书在内容组织上充分考虑到教学改革中的模块化教学改革的需求,结合不同课时内容,将教材内容分为四个部分:第1部分为互换性的基础知识,即第1~5章,主要讨论零件的几何误差及公差,包括尺寸误差及公差、形位误差及公差和表面粗糙度;第2部分为几种典型零件或部件的误差及公差,即第6~9章,包括滚动轴承、键和花键、圆锥结合件、螺纹、渐开线圆柱齿轮等的误差及公差;第3部分为测量技术基础,即第10~13章,主要讨论零件几何误差的测量和评定,包括测量的基本概念和要求,测量的数据处理,尺寸误差、形状位置误差以及表面粗糙度的检测等内容;第4部分为尺寸链,即第14章,主要讨论零件尺寸公差的分配。

本教材的另一特点是结合后续“机械设计基础”课程设计中的减速器设计作为本教材的主要实例,以加强理论与实际相结合的效果,加深学生对零件几何公差的理解。

由于本教材涉及许多几何精度设计方面的国家标准,随着技术的不断发展,有关的国家标准已相继修订、更新。教材中结合了产品几何技术规范(GPS)《总体规划》(GB/Z 20308—2006)的要求、产品几何技术规范(GPS)的《极限与配合 第1部分:公差、偏差和配合的基础》(GB/T 1800.1—2009)、《极限与配合 第2部分:标准公差等级和孔、轴的极限偏差表》(GB/T 1800.2—2009)、《极限与配合 公差带和配合的选择》(GB/T 1801—2009)、《产品几何技术规范几何公差形状方向位置和跳动公差标注》(GB/T 1182—2008/ISO 1101:2004)等最新标准,以方便教学过程中及时掌握最新动态。

全书由张铁、李旻主编并审阅。第1、3、4章由张铁编写,第2、9、11章

由陈忠编写,第5、7、12、13章由李旻编写,第6、8、10章由颜家华编写,第14章由贺红霞编写。

在编写过程中,我们参考并引用了大量有关互换性与测量技术方面的国家标准、论著、资料,限于篇幅,不能在文中一一列举,在此一并对其作者致以衷心的感谢。

由于作者水平有限,书中内容难免存在不足和错误之处,我们恳请读者给予批评指正。最后我们对支持本书编写和出版的所有人员表示衷心的感谢。

编者

2018年7月

# 目 录

## CONTENTS

### 第 1 部分 互换性的基础知识

<b>第 1 章 概论</b> .....	3
1.1 互换性与公差 .....	3
1.2 公差与配合标准发展简述 .....	8
1.3 标准化与优先数系 .....	9
1.4 本课程的性质和特点 .....	13
习题 .....	13
<b>第 2 章 尺寸极限与配合</b> .....	14
2.1 概述 .....	14
2.2 公差与配合的基本术语 .....	15
2.3 光滑孔、轴的公差与配合设计 .....	33
2.4 其他尺寸公差带规定 .....	43
2.5 尺寸极限与配合应用实例 .....	47
习题 .....	48
<b>第 3 章 几何公差</b> .....	51
3.1 概述 .....	51
3.2 基本概念 .....	52
3.3 几何公差的符号及标注 .....	57
3.4 几何公差定义和公差带解释 .....	66
3.5 几何公差及其应用实例 .....	83
习题 .....	92
<b>第 4 章 公差原则及其应用</b> .....	95
4.1 独立原则 .....	95
4.2 几何公差与尺寸公差的关系 .....	96

4.3	有关公差原则的术语及定义 .....	96
4.4	包容要求 .....	100
4.5	最大实体要求及其应用 .....	101
4.6	最小实体要求及其应用 .....	104
4.7	可逆要求及零几何公差 .....	105
	习题 .....	107
<b>第5章</b>	<b>表面粗糙度及其评定</b> .....	<b>110</b>
5.1	概述 .....	110
5.2	表面粗糙度的评定参数及数值 .....	113
5.3	表面粗糙度的选用 .....	116
5.4	表面粗糙度的标注 .....	119
	习题 .....	122
<b>第2部分 典型件的互换性</b>		
<b>第6章</b>	<b>滚动轴承、键的公差与配合</b> .....	<b>125</b>
6.1	滚动轴承的公差与配合 .....	125
6.2	键与花键连接的互换性 .....	133
6.3	减速器所应用的滚动轴承、键的公差选用 .....	141
	习题 .....	143
<b>第7章</b>	<b>圆锥的公差与配合</b> .....	<b>145</b>
7.1	圆锥与圆锥配合 .....	145
7.2	圆锥公差及其应用 .....	150
7.3	圆锥角和锥度的测量 .....	154
	习题 .....	157
<b>第8章</b>	<b>螺纹结合的互换性</b> .....	<b>158</b>
8.1	概述 .....	158
8.2	螺纹结合的互换性问题 .....	162
8.3	普通螺纹的公差与配合 .....	164
	习题 .....	169
<b>第9章</b>	<b>渐开线圆柱齿轮公差与检测</b> .....	<b>170</b>
9.1	概述 .....	170
9.2	齿轮误差的评定指标及检测 .....	173

9.3 齿轮副误差的评定指标及其检测 .....	184
9.4 齿轮精度标准及其应用实例 .....	187
习题 .....	198

### 第 3 部分 测量技术基础

<b>第 10 章 测量技术基础</b> .....	203
10.1 测量的基本概念 .....	203
10.2 计量管理、计量仪器和测量方法 .....	204
10.3 测量方法的有关原则 .....	209
10.4 测量误差及数据处理 .....	211
习题 .....	217
<b>第 11 章 尺寸的检验</b> .....	218
11.1 注出公差的尺寸检验 .....	218
11.2 常用尺寸的测量仪器 .....	225
11.3 光滑极限量规设计 .....	231
习题 .....	239
<b>第 12 章 几何误差的评定与检测</b> .....	240
12.1 几何误差的定义及有关规定 .....	240
12.2 几何误差的评定准则 .....	240
12.3 几何误差的检测原则 .....	242
12.4 几何误差的检测 .....	243
习题 .....	253
<b>第 13 章 表面粗糙度的检测</b> .....	255
13.1 光切法 .....	255
13.2 干涉法 .....	257
13.3 触针扫描法 .....	259
13.4 比较法 .....	260
13.5 印模法 .....	262
习题 .....	262

### 第 4 部分 尺 寸 链

<b>第 14 章 尺寸链</b> .....	265
14.1 基本概念 .....	265

14.2 尺寸链的极值法计算 .....	271
14.3 尺寸链的概率法计算 .....	275
14.4 保证装配精度的其他措施 .....	277
习题 .....	278
<b>参考文献</b> .....	279



# 第 1 部分 互换性的基础知识



## 概 论

### 1.1 互换性与公差

#### 1.1.1 互换性的基本概念

在我们的日常生活中经常会涉及互换性的问题。例如,自行车的脚踏板坏了,买一个新的换上;家里的灯泡坏了,买一个新的换上。还有如手表、缝纫机、洗衣机、冰箱等产品的某个零件或部件损坏后,买一个相同规格的新零件替换后,又可以正常使用。现代生活的衣、食、住、行等各个方面都离不开互换性。

在我国国家标准《标准化基本术语》(GB 3935.1—1983)里,把互换性定义为:某一产品(包括零件、部件、构件)与另一产品在尺寸、功能上能够彼此互相替换的性能。由此可见,要使某一产品能够满足互换性的要求,就要使这类产品的每个几何参数(包括尺寸、宏观几何形状、微观几何形状)及其物理、化学性能参数一致或一定范围内相似。因此互换性的基本要求是:满足装配互换和功能互换,二者缺一不可。例如,螺栓、螺母要求能顺利拧上,拧紧以后能保证连接强度,即机器在工作过程中,螺栓、螺母彼此不能自动松脱,以及在许可范围内受力不会破坏。

我们知道,产品在制造过程中将产生加工误差,它是由工艺系统的各种误差因素所产生的。如加工方法的原理误差,工件装卡定位误差,夹具、刀具的制造误差与磨损,机床的制造、安装误差与磨损,机床、刀具的误差,切削过程中的受力、受热变形和摩擦振动,还有毛坯的几何误差及加工中的测量误差等。这些将使同种产品的几何参数、功能参数不可能完全一致,它们之间都或多或少地存在着差异。

如图 1-1(a)所示零件,尺寸  $\phi 40$ 、 $\phi 20$  为设计要求。零件经过车削加工,由于机床本身的误差、车刀的结构特点、装夹偏差、量具误差等原因导致外圆柱面直径的尺寸实际偏差,有:几何形状误差,如圆柱面的圆度误差、端面的平面度误差、轴心线的直线度误差等;几何位置误差,如两端面的平行度误差、端面对轴心线的垂直度误差、内外圆柱面轴心线的同轴度误差等;零件加工表面微观几何形状特性误差。

加工精度是指机械加工后,零件几何参数(尺寸、几何要素的形状和相互位置、轮廓的微观不平程度等)的实际值与设计理想值相符合的程度。加工误差是指实际几何参数对其设计理想值的偏离程度,加工误差越小,加工精度越高。

机械加工误差主要有以下几类:

- (1) 尺寸误差 零件加工后的实际尺寸对理想尺寸的偏离程度。理想尺寸是指图样上

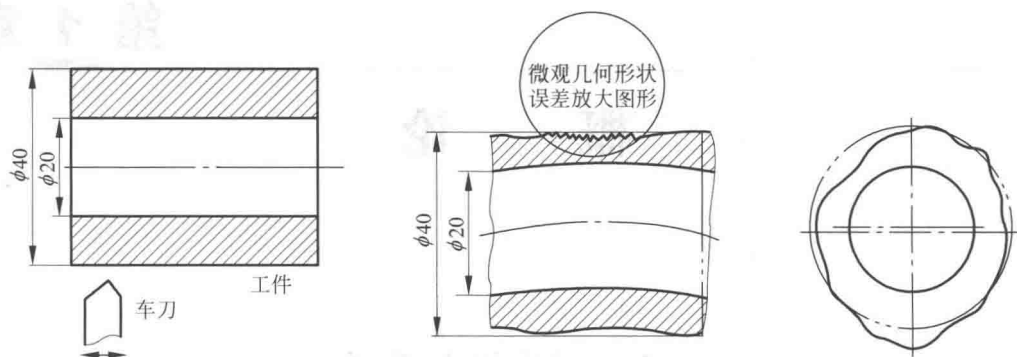


图 1-1 常见误差类型

标注的最大、最小两极限尺寸的平均值,即尺寸公差带的中心值。

(2) 形状误差 加工后零件的实际表面形状对于其理想形状的差异(或偏离程度),如圆度、直线度等。

(3) 位置误差 指加工后零件的表面、轴线或对称平面之间的相互位置对于其理想位置的差异(或偏离程度),如同轴度、位置度等。

(4) 表面微观不平度 加工后的零件表面上由较小间距和峰谷所组成的微观几何形状误差。零件表面微观不平度用表面粗糙度的评定参数值表示。

在这样的情况下,要使同种产品具有互换性,只能使其几何参数、功能参数在一定范围内相似,其近似程度可以按照产品质量要求而变化。为了使产品的质量达到某一要求,就必须将几何参数、功能参数的不一致限制在某一范围内,其区间的大小即为参数所允许的变动量,即我们所说的公差。

互换性的应用非常广泛,不只是局限于机械产品,还包括电子电器产品等;不但可以对零件提出互换性要求,同样也可以对部件(如滚动轴承)、整机(如电动机)等提出互换性要求。本课程仅仅讨论机械产品的零部件的几何参数互换性问题。

零件的几何参数误差,对机器和仪器的性能有很大影响,且零件的制造误差与零件的制造成本密切相关:制造误差越小,制造成本越高。因此在设计机械产品的过程中,应当按照经济地满足产品使用性能要求为原则,对机械产品中的各个零件进行几何精度设计,即对每个零件规定适宜的几何量公差。

互换性在现代化工业生产中起着十分重要的作用。遵循互换性原则进行设计工作,可以最大限度地采用标准化和通用化的零部件,从而大大减少计算和绘图工作量,加快设计进度,同时也有助于采用计算机辅助设计。按照互换性原则设计的零件,是将各种零部件分散在不同工厂、不同车间,进行高效、自动化生产的前提条件。在装配成机器时,对相同规格的零部件,无须进行挑选和辅助加工,可以极大地提高装配效率,也为实现装配过程的机械化和自动化创造条件,可以减轻装配工人的劳动强度,进一步提高劳动生产率。零部件的互换性,不但可以减少修理机器的时间和费用,还可以提高机器的利用率。总之,互换性是现代工业生产广泛遵守的一项原则,在保证产品质量、增加经济效益方面都具有十分重要的意义。

如图 1-2 所示为一种单级直齿圆柱齿轮减速器的俯视图,从图中可以看出,电动机通过

皮带轮将动力传递到减速器的输入轴 8, 带轮与输入轴 8 通过键连接, 输入轴 8 上面加工了一个斜齿圆柱齿轮, 与圆柱齿轮 6 啮合, 将动力通过键 5 传递到输出轴 4。

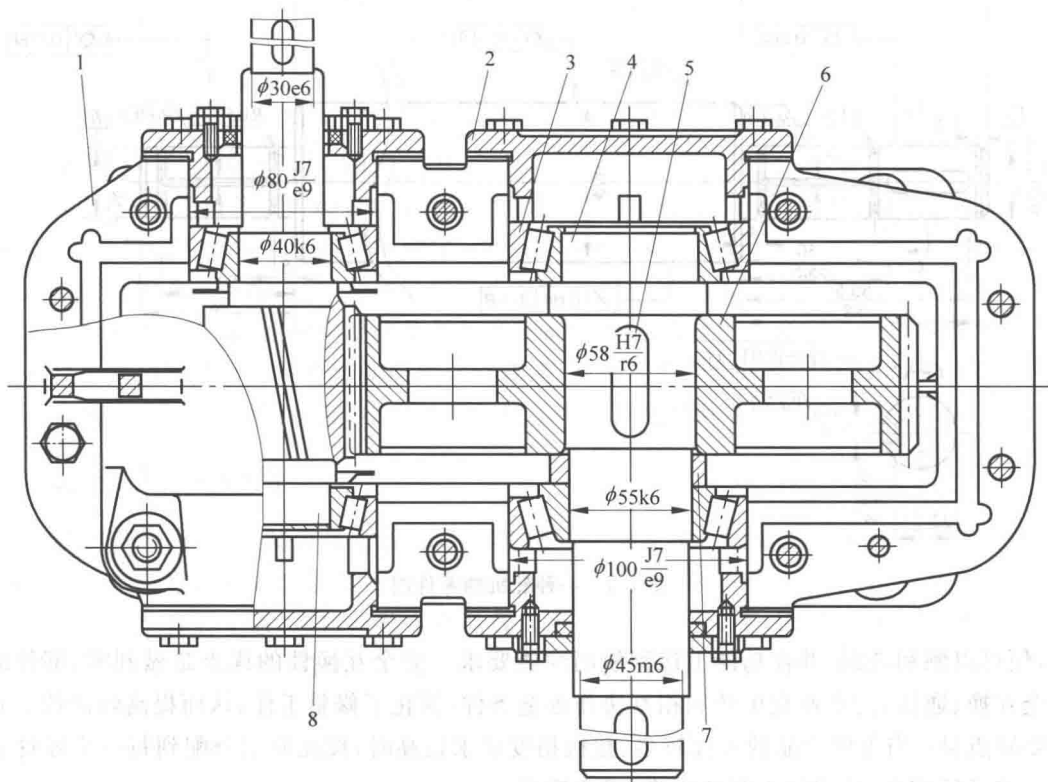


图 1-2 单级减速器图

1—箱体；2—轴承端盖；3—圆锥滚子轴承；4—输出轴；5—键；6—圆柱齿轮；7—套筒；8—输入轴

从减速器传递力矩的过程我们可以知道, 输入轴 8 为高速转动轴, 同时有整体式的斜齿圆柱齿轮, 为了保证正常运转并传递力矩, 首先要求轴与键的正确连接, 因此要求键与轴的公差。为了保证轴颈  $\phi 40$  与轴承的正确装配关系, 需要规定轴颈  $\phi 40$  的公差; 为了保证斜齿轮与输出轴上的圆柱齿轮 6 正确啮合, 对斜齿轮的公差也要给予严格的规定。这些公差的规定和选用将在本教材的后续章节中进行探讨。图 1-3 是一种轧机轴的零件图纸, 从图中我们可以看到零件图纸对其公差的规定主要包括几何尺寸及公差、形状和位置误差以及表面粗糙度公差等。

### 1.1.2 互换性的种类与作用

#### 1. 互换性的种类

按照同种零、部件加工好以后是否实现互换的情形, 可以把互换性分为完全互换性和不完全(有限)互换性两类。

完全互换性是指同种零、部件加工好以后, 不需要经过任何挑选、调整或修配等辅助处