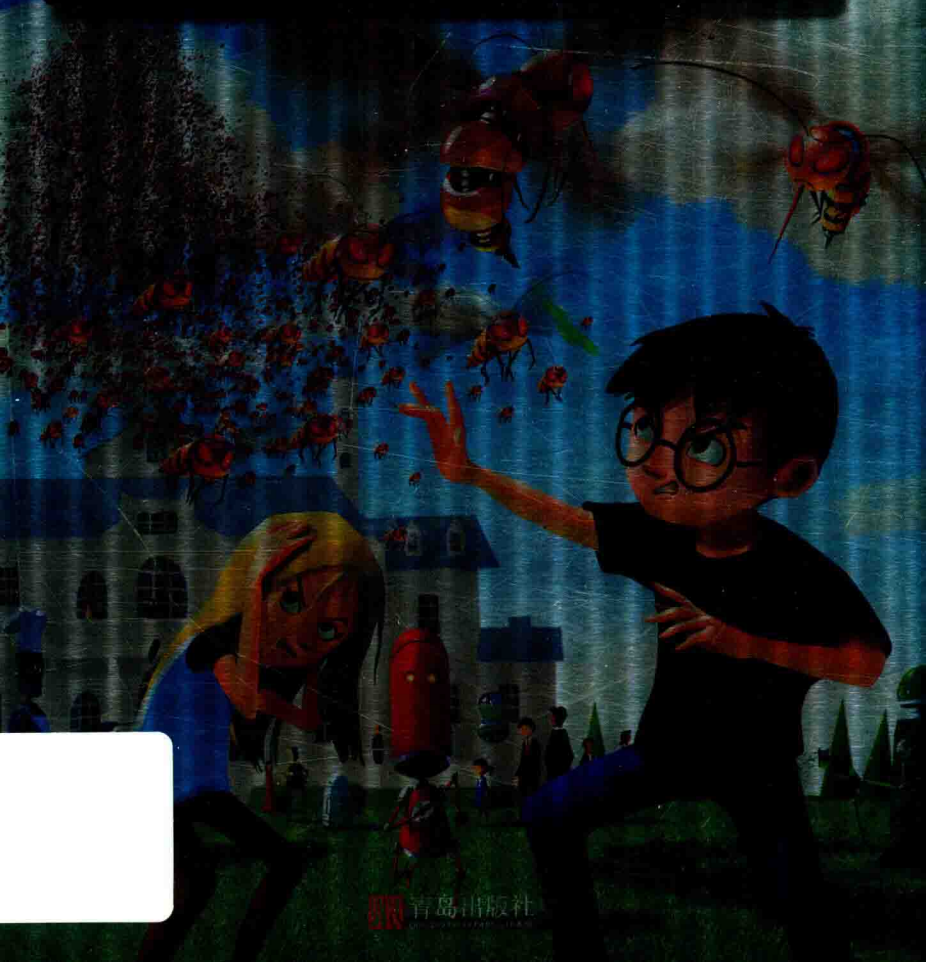


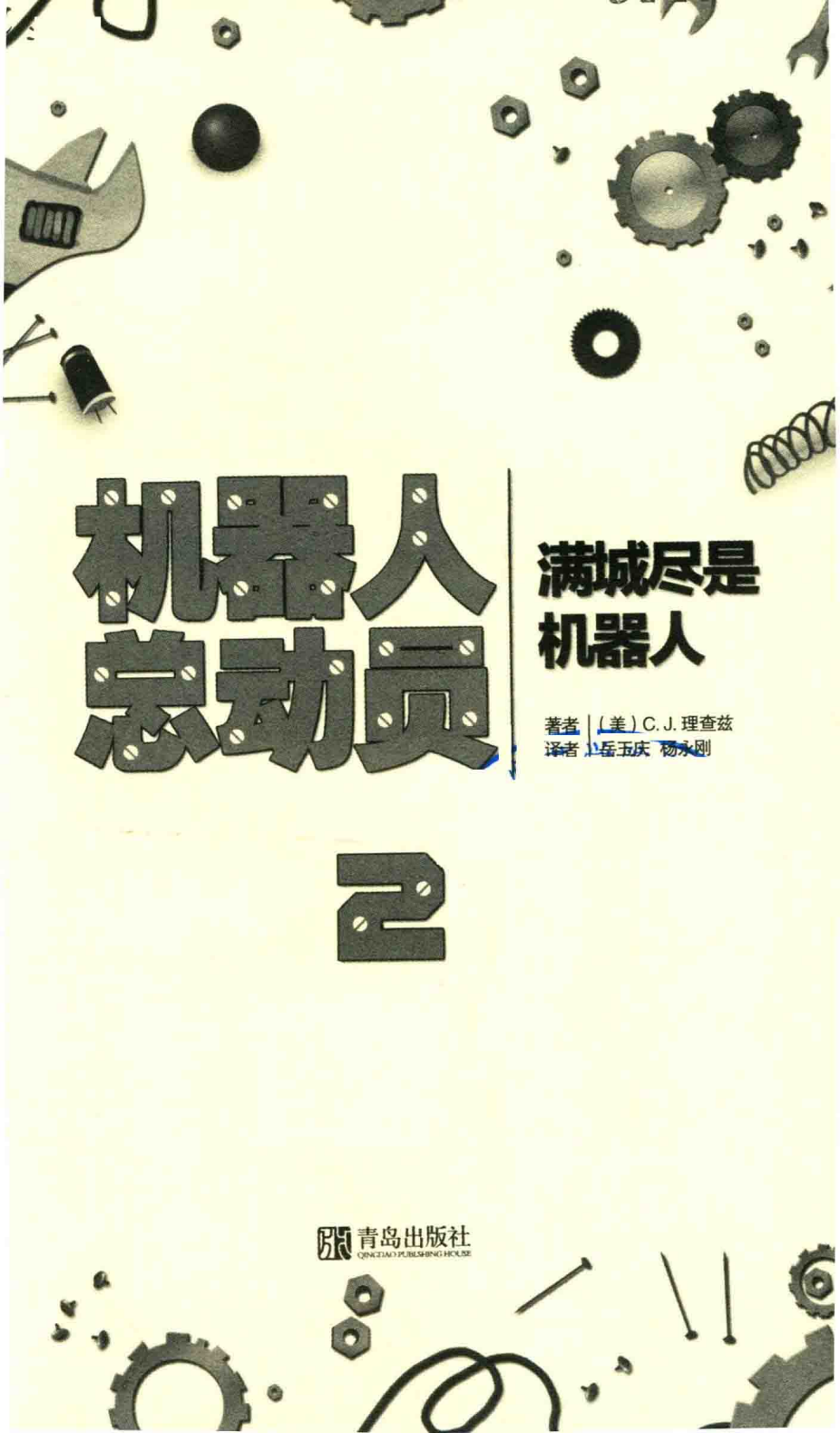
著者 | (美) C. J. 理查兹
译者 | 岳玉庆 杨永刚

机器人 总动员

2

满城尽是
机器人





机器人 总动员

满城尽是
机器人

著者 | (美) C. J. 理查兹

译者 | 岳五庆 杨永刚

2

 青岛出版社
QINGDAO PUBLISHING HOUSE

图书在版编目 (CIP) 数据

机器人总动员. 2, 满城尽是机器人 / (美) C. J. 理查兹著; 岳玉庆, 杨永刚译. — 青岛: 青岛出版社, 2018.4

ISBN 978-7-5552-6232-9

I. ①机… II. ①C… ②岳… ③杨… III. ①儿童故事—图画故事—美国—现代 IV. ①I712.85

中国版本图书馆 CIP 数据核字 (2017) 第 259166 号

With special thanks to Brandon Robshaw

ROBOTS RULE! :Book 2: LOTS OF BOTS by C.J.RICHARDS, ILLUSTRATED BY GORO FUJITA

Copyrights © 2015 by Working Partners Limited

Series created by Working Partners Limited

Arranged by Rights People in London and Andrew Nurnberg Associates International Limited

山东省版权局著作权合同登记号 图字: 15-2017-111 号

书 名 机器人总动员 2 满城尽是机器人
著 者 (美) C. J. 理查兹
译 者 岳玉庆 杨永刚
出版发行 青岛出版社
社 址 青岛市海尔路 182 号(266061)
本社网址 <http://www.qdpub.com>
邮购电话 13335059110 (0532) 68068026
责任编辑 霍芳芳
特约编辑 石相杰
封面设计 毛 增
照 排 青岛双星华信印刷有限公司
印 刷 青岛双星华信印刷有限公司
出版日期 2018 年 4 月第 1 版 2018 年 4 月第 1 次印刷
开 本 32 开(890mm × 1240mm)
印 张 6.25
字 数 90 千
印 数 1-8000
书 号 ISBN 978-7-5552-6232-9
定 价 22.00 元

编校印装质量、盗版监督服务电话 4006532017 0532-68068638

本书建议陈列类别: 儿童文学

杰克波特

设计资料

TB 山庄第一大街 103156 号
乔治·吉尔林

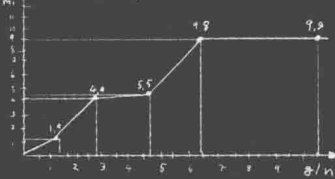
设计图，第一版
2056 年 12 月 22 日

M2

技术规格

- 有机燃料提供动力
- 12 核 CPU
- 无刷电机，KV4600 12V 55000 转 / 分钟
- 2.5 GHz 无线电系统
- 全金属传动齿轮
- 保护性铝制防水外壳
- 铝制 16 进制枢纽
- 5TB 内存

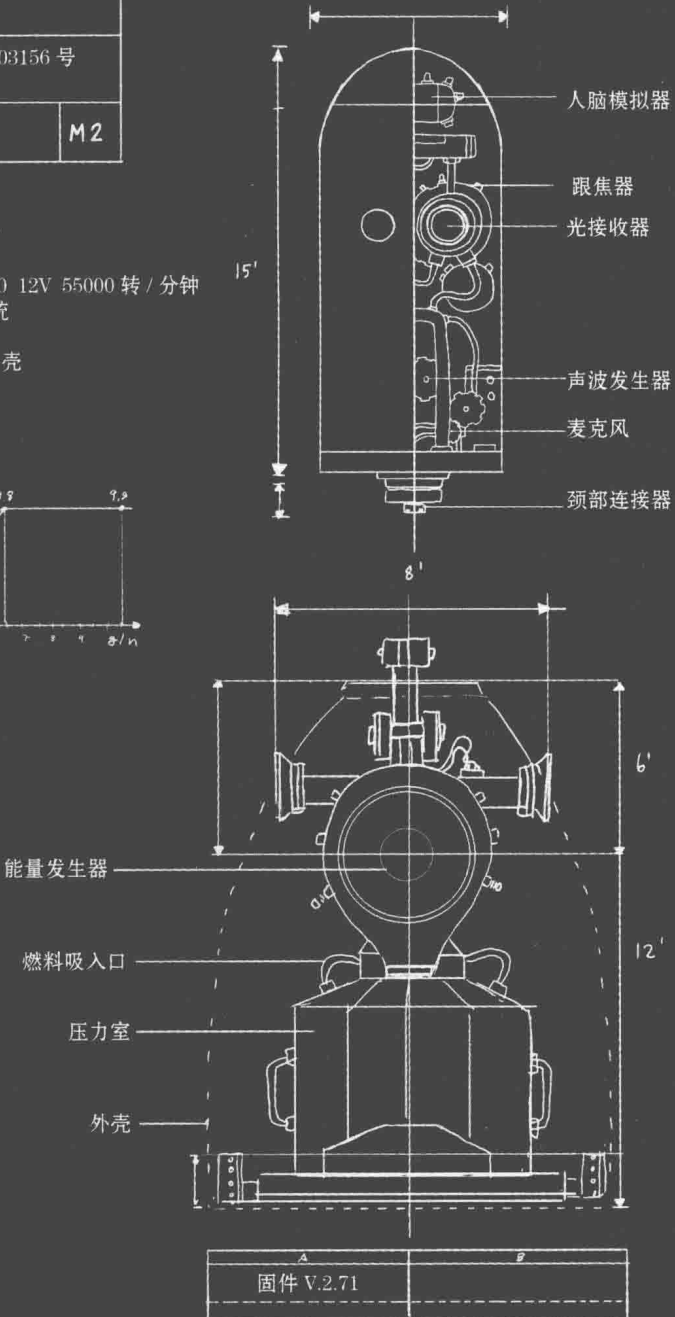
能量消耗表



能量核心

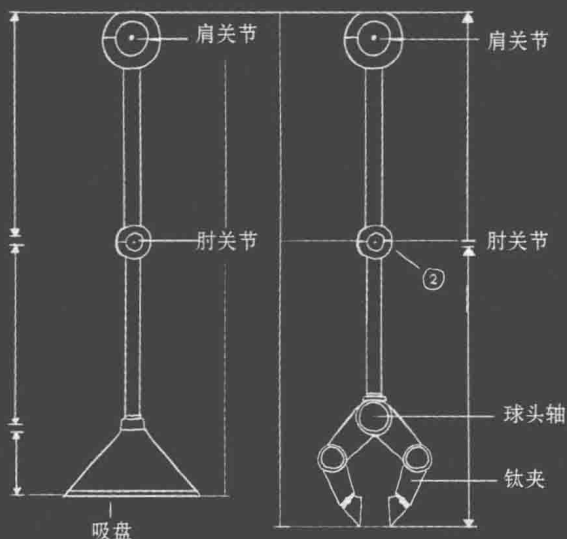
A	A-5L1
B	SSDN
C	5ND-6
D	660-S
E	H26
F	#126 #128 #136
G	#222 #262 #364
Z	100-47

头部



右臂

左臂



夹

扭矩: 300 磅

材质: 钛

机动性: 360° 旋转

捻矩: 200 磅

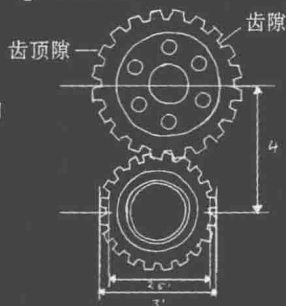
吸盘

最大吸力: 250 磅

材质: 超级橡胶

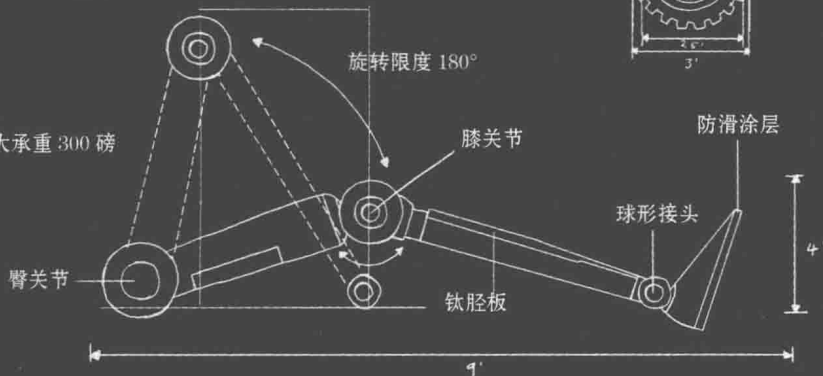
灵活性: 中等

② 齿轮机构



腿

最大承重 300 磅



齿轮规格

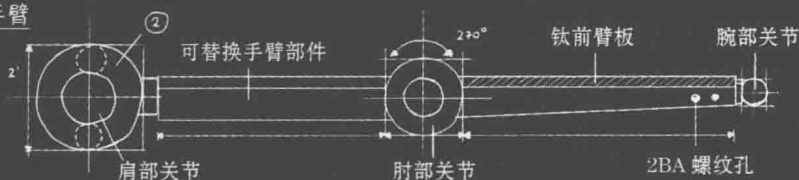
-3.7 转 / 英寸, 高速挡

-27.3 转 / 英寸, 低速挡

- 每个接头都使用通用接口

齿轮速比	A1	A2	B1	B2
矢量 5134 (229°)	30%	44.7%	50%	81.2%
TT-56 (306°)	2%	17%	18.2%	87.4%
DM-71H2 (16°)	—	5%	—	3.9%
齿轮阻力				
	R ₁	R ₂	R ₃	R ₄
TT-66	141	251	184	176
DM-81-T4	132	267	195	86

手臂



杰克波特

设计资料

V. 1.203.41.206

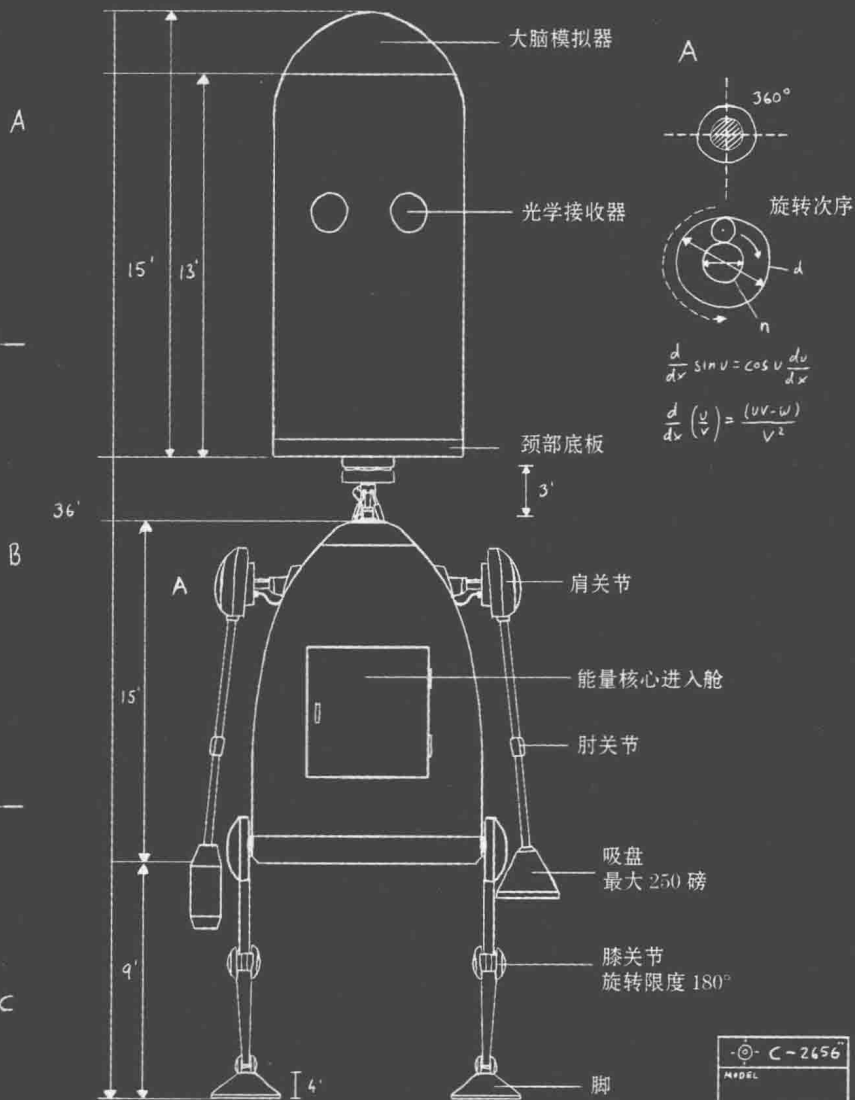
模型编号: JB-012 7042

比例尺



平面图 No.1

正面



$$\frac{d}{dv} \sin v = \cos v \frac{dv}{dx}$$

$$\frac{d}{dv} \left(\frac{v}{v} \right) = \frac{(uv-w)}{v^2}$$

身高 36 英寸
体重 100 磅

C-2656	
MODEL	
JB-01	
REV. 13	
2056	0

1 2 3

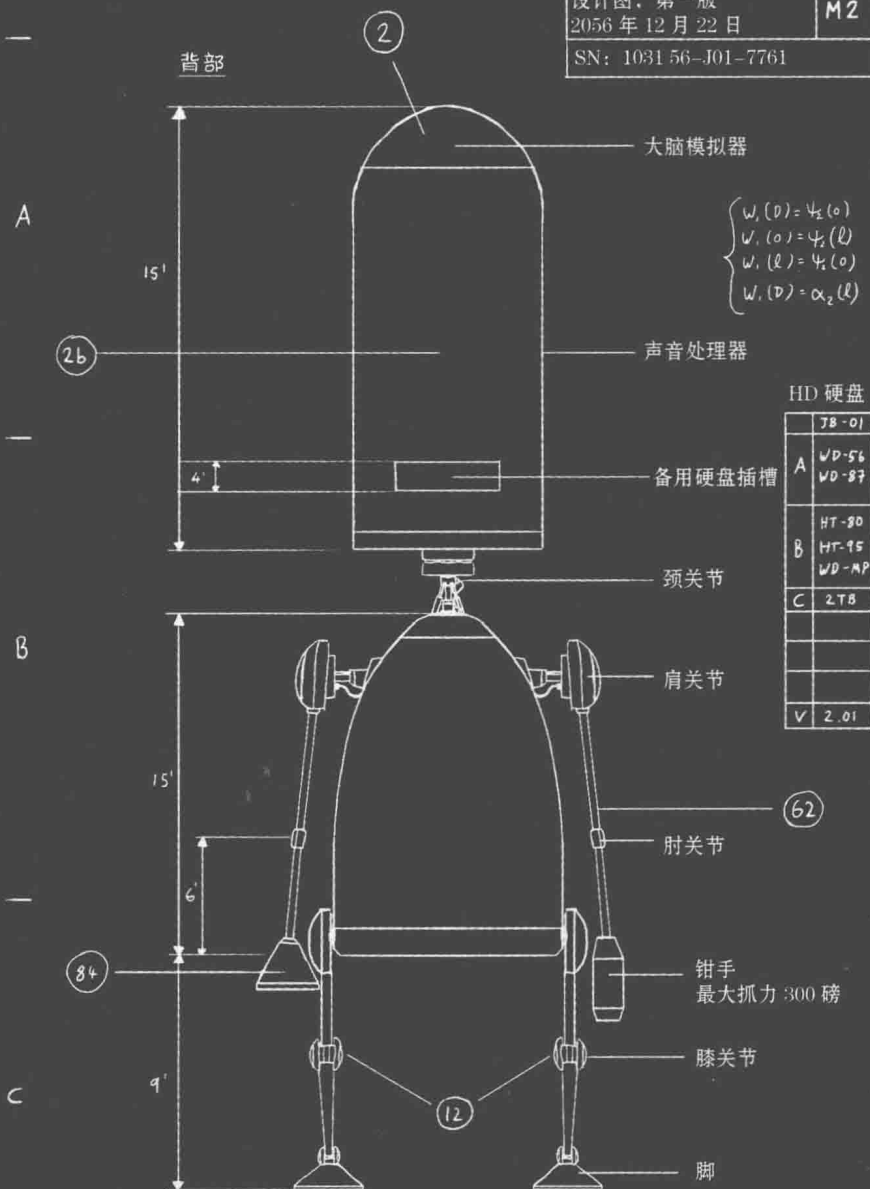
V. 1.203.41.206
 模型编号: JB-012 7042

TB 山庄第一大街 103156 号
 乔治·吉尔林

设计图, 第一版
 2056 年 12 月 22 日

M2

SN: 1031 56-J01-7761



齿轮系统: TT-264 系列
 防护罩类型: TT-47 GIGAPRO-102

比例尺



平面图 No.1

1

2

3

献给詹姆斯·麦克劳克林和菲奥纳·麦克劳克林



目 录

- 第一章 到廷克科技当学徒 / 1
- 第二章 车间遇险 / 16
- 第三章 大战甜甜圈机器人 / 34
- 第四章 废品站惊魂一战 / 56
- 第五章 发现 MOD 隐患 / 77
- 第六章 发现父母照片 / 89
- 第七章 派对灾难 / 98
- 第八章 猜测无人理会 / 116
- 第九章 MOD 中隐藏的秘密 / 128
- 第十章 迈克伦现身 / 144
- 第十一章 进入水星实验室 / 161
- 第十二章 实验室大作战 / 172
- 第十三章 杰克波特破译水星计划 / 181





第一章 到廷克科技当学徒

奥托舅舅猛打方向盘，皮卡突然向一旁倾斜，将乔治甩到车门上。

“闪开，你这个金属傻瓜！”奥托吼着，因为他们差点撞上人行道上的邮政机器人。

“小心！”乔治喊道。一辆机器人驾驶的公交车直接冲他们驶来，同时电子喇叭嘟嘟响个不停。

奥托紧急刹车，橡胶轮胎发出刺耳的声音，接着将皮卡转回车道。

“好险呢！”乔治在乘客座上说，心脏怦怦直跳。

“我的反应很快，我们真幸运。”奥托说。他穿着平时

那件脏脏的工作衫和牛仔裤，上面星星点点的全是机油污渍。“现在全是机器人司机，有时我感觉自己可能是路上唯一一个使用人脑的司机了。”

“是的，不过装的是老脑筋。”乔治的私人机器人杰克波特在后座咕哝道，“老套，过时，守旧。”

乔治扑哧一声笑了出来。

“说什么呢，铁皮人？”奥托咆哮着说。

“没什么。”乔治赶紧说。奥托和杰克波特一旦掐起来，就没完没了。“但是，我们也许应该买辆智能汽车，你考虑过吗？其他人都有了。”

奥托紧紧握住方向盘，指节都没了血色。“你认为我会让一堆电线和电池拉着我四处走吗？”他说，“哈哈！一百万年以后再说吧。相信我，乔治。机器人不是解决所有问题的办法。我记得以前没有这些科技怪物的日子——那时TB山庄只是一个小镇，叫白蚁山庄。一切都是那么安宁……”

奥托唠唠叨叨地说着机器人出现之前的生活乐趣，乔治则盯着窗外，看着小镇从眼前掠过。当他意识到快到廷克科技总部的时候，胳膊上起满了鸡皮疙瘩。今天是乔治



做学徒的第一天，他仍然不太相信这是真的。一直以来，他都梦想在最先进的机器人车间工作，而今天，他的梦想就要成真。他将同国家最伟大的技术人才搭档，帮助设计可以独立思考的机器人——就像他设计的杰克波特一样。

另外，他可以离开学校一段时间，这就意味着他将不会再与自己的敌人帕特里夏·伏特和她那帮超级势利小人斗嘴了。上次驾驶垃圾车破坏了她家的房子，还没有得到她的原谅，她仍在密谋报复自己。

“……在过去，没有回收机器人教你，你也能将垃圾送出去。”奥托说，“你可以在明火上烤棉花糖，不会有金属消防员拿着灭火器惊慌失措地跑过来……”

这时，一个交通机器人大步走到前面的路上，伸出金属手。它的眼睛闪烁着，由绿色变成黄色。但是，奥托不仅没有减速，反而一踩油门，皮卡急速前行。

“嗯。”乔治说，迅速抓紧安全带。

“即使它杀了我，我也要准时把你送到廷克科技！”奥托说。

“它也许会杀了我们所有人的！”杰克波特大喊。

他们的皮卡从交通机器人身边冲了过去，机器人吓得



赶紧跳到一边，大喊一声“违规！”然后，它从嘴里吐出几张粉红色的罚单。

“哦，放松，乔治。”奥托说，“三十年来我可没有发生一次交通事故呢。”

“可是，每件事都会有第一次的。”杰克波特说。

谢天谢地，奥托在下一个红绿灯停了下来，不过只是因为前面发生交通阻塞，他别无选择。乔治看了一下手表。乔治责怪奥托危险驾驶，但是他真的不想迟到。接着，他们又在一个 3D 全息照片广告附近停了下来。照片中有一名穿职业套装的年轻女子，一双大眼睛神采奕奕，耳朵里塞着一副白色耳机。她满面笑容，露出洁白的牙齿，说道：“我已经佩戴，您呢？”

在她旁边，一条标语悬挂在半空中：“大方，摩登。这就是 MODTM，廷克科技的最新发明。今天就戴上吧！”

“哇！”乔治惊叹一声，出神地盯着广告。他好几个月来一直听人谈论这个 MOD——也许在开售前，他可以试用一下！

奥托不屑一顾地摇了摇头说：“一种新玩意，哈？”

皮卡继续前行。“不仅是一种新玩意，”乔治说，“它



可能是自微芯片以来最酷的东西。MOD 的意思是多功能视觉装置，这是一种视觉和听觉无线组合设备，戴上它，想要什么数据就能够访问什么数据。整个身体仿佛变成了一台大计算机，你的眼睛就是电脑屏幕，你的大脑——”

“我的大脑可不愿与那个带一根十英尺杆子的东西沾一点边儿！”奥托说，“它很可能会把我当鸡蛋给煎了。如果你想把大脑烧坏，我的孩子，那是你的选择——不过你还是让我离它远点儿吧。”

不管舅舅奥托如何看待这一话题，想让乔治落伍是不可能的。他一直利用周末在舅舅废品站工作攒钱，几天后他就要跟其他人一起购买属于自己的 MOD 了。

他怎么能够抗拒呢？MOD 是一种革命性的设备。用户戴上看起来像一副特殊的隐形眼镜，实际上是一个植入纳米电路的小屏幕。仅仅依靠思维能力，信息便可以通过视觉显示，或者通过耳机传递。有了这个小玩意，其他小玩意就可以统统不要了。不管是否会煎大脑，乔治都会买一台 MOD。

这时，乔治口袋里嗡嗡直响。他掏出奥托给他买的那台磨损的旧智能手机，看到屏幕上出现安妮的图像，浅浅



的金发，蓝蓝的眼睛。她微笑着，冲乔治竖了竖大拇指。下面写着一行字：“在廷克科技征服他们，乔治！”乔治笑了。安妮可不是由螺丝和螺栓构成的机器人，拥有这样一位朋友真不错，而且跟廷克科技的董事长德鲁教授的女儿成为好朋友也不无好处。

“谢谢。”乔治回了条短信，“我会的！”

最后，奥托在廷克科技总部高耸的钢架玻璃办公大楼前停下——差点就迟到了。小卡车喷出一股黑烟，正往大



楼里走的工人们投来充满敌意的目光。“记住我的话，乔治。”奥托说，“机器正在接管人类。”

乔治叹了口气，解开安全带。“哦，不要这么偏执。”他说。

“你觉得我说得不对？”奥托说，“看来你记性不好。”他意味深长地看了看乔治。

乔治的微笑变得迟疑。不久前，机器差点接管人类。廷克科技机器人技术前任副总裁查尔斯·迈克伦博士已经被证实是一名犯罪策划者，差点带领他的嗜血机器人部队攻克 TB 山庄。幸运的是，在杰克波特和安妮的帮助下，乔治设法阻止了他的邪恶计划。然而，迈克伦逃跑了，从此在 TB 山庄销声匿迹。

“去那里，让那些机器人看看谁是老板。”奥托说着拍了拍乔治的背。

“谢谢你送我来。”乔治边说边和杰克波特爬出皮卡。

“对了，乔治！”奥托通过开着的车窗喊道，“要小心，知道吗？”

“当然。”乔治说。他冲着舅舅挥了挥手，这时破旧的皮卡回到了车流中去，引来了阵阵喇叭声。奥托也许有点



心烦，但是乔治深知舅舅是在乎他的。毕竟，八年前乔治的父母去世以后，舅舅就一直照顾他。那天他父母开的智能车发生了故障，斜着翻下了悬崖边。现在仔细想想，他有足够的理由去恨他们。

“醒醒乔治——进去吧，乔治。”杰克波特在乔治面前挥动着钳手说道。

乔治眨了眨眼说：“噢，对不起。我正在想我的父母呢。”他抬头望着闪闪发光的大楼。他们曾经也在这里工作。直到最近，乔治还认为，他们仅仅是地位低下的档案管理员，但现在他不那么确定了。他把手伸进口袋摸向他的幸运弹珠，这是他爸爸事故发生前不久送给他的礼物。乔治清楚地记得那一刻——他爸爸说：“把这个保管好，乔治·波吉。为你的好老爸妥善保管。”

乔治几周前第一次进入廷克科技的时候，认为弹珠很简单——就是失去的双亲留下的一个小纪念物而已。但是，现在他知道并非如此。在廷克科技内部，弹珠发出蓝光，螺旋形的表面显示出一条信息：“水星计划”。乔治知道这很有可能与他的父母有关联，他发誓要弄清秘密的真相。问题是，他认为最能帮助他的人不仅是自己最可怕的敌人，

