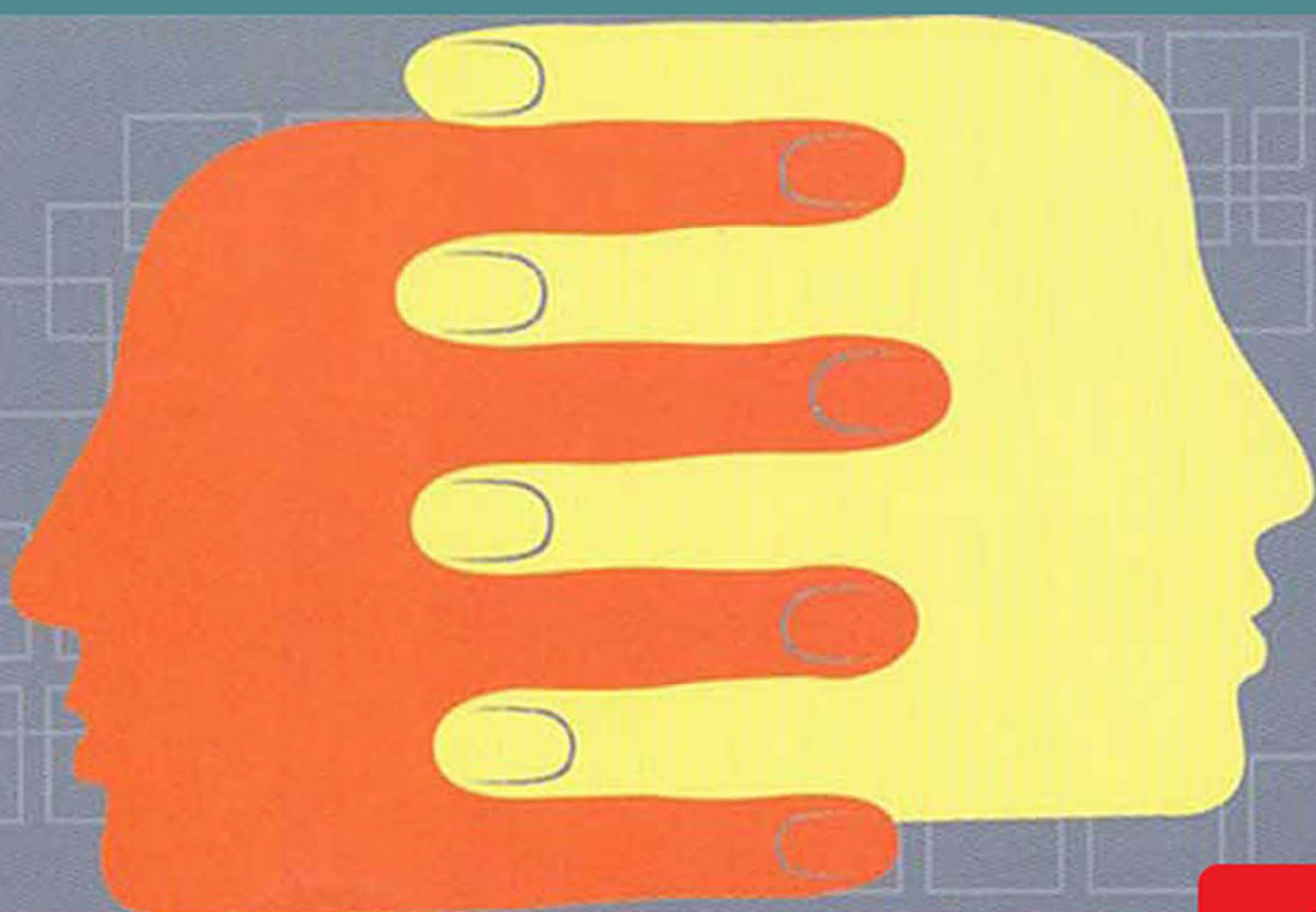


铁路接触网融冰

吴铁成 主编



陕西科学技术出版社



铁路接触网融冰

吴铁成◎主编

TIELU JIECHUWANG RONGBING

陕西新华出版传媒集团



陕西科学技术出版社
Shaanxi Science and Technology Press

本书编委会

主 任：陈建明

副 主 任：李 军 吴铁成

主 编：吴铁成

主 审：陈建明 李 军

编写人员：刘育祥 郑 伟 马 林 吕占青 刘麦战 李广涛

前言

Preface >>>

? ! e f " # \$ % & ' (g _ 8 h i j > k l \$ % & ' (m n
o 3 4 p q # r > s t 9 u X v 9 : " # p ' (w x y z { |
} ~ 8 j ' (w x p ! " o # \$ { | % & ' (8 j ' (w x p) *
o + , { | - . 8 ! @ / O 1 2 3 4 5 " # \$ % & ' (w x p 6
7 8 8 (" # ' (w x p y z o + , 9 z p : ; 8 < / O 1 4 5 +
, " # . =) * > ' (p z 7 8 ? @ " # \$ % & ' (# \$ 3 4 8 A
z 1 2 X # j B C D E F * p " # \$ % & G (8 9 H I : X { | J
K L > M N z 8 O P + , " #) * p . = Q R S \$

T # U V ' (: W X " # Y Z [\ p *] # \$ 8 ^ _ 8 L x '
a + , o b (p c W 8 d e 8 = J p ' (: W 8 2 3 f b 8 L x b
(: W j) * ' a g X p h i 8 j k 8 b (i Z = p . = l m 8 n
o Q X p q 8 " #) * p . = Q r s \$ t u 8 [v # ? @ o # \$ '
(3 4 w x y z { | } \$? ! ~ / Q 9 " \$ % & > (' (" O # 8
w x } ~ 8 1 \$ X 2 % & T c W ' \$ % & > (' (p y z # R ()
* # \$ + : W # | : W # M , a p - * o p , w x \$ h i . /
1 \$ 2 % & T c W ' \$ % & ' (! " p O I Q : 2 8 / O 1 3 < 4
5 6 I : X z (' (w x ! " p 7 p # k 8 # 9 e # } : o 3 4 t
; 8 < = - . 8 \$ % & ' (w x p) | Q + , P j w x > ? @ A p
N z B C o D E N z L 2 8 / O 1 = : F z (? @ " # \$ % & ' (p
G H \$

? ! I { 4 J K { 8 + } k 8 L M N ; " # \$ % & G (p O
P # / Q 9 " \$ % & > (' (w x } ~ ~ M / Q 9 " \$ % & ' (w

x ! " Q# \$ o \$ % & ' (w x p) | Q + , \$
? ! = (Q w x X - . 8 " # \$ % & ' (R S 3 4 M T w x
U # \$ 8 V # 8 r > " # \$ % & ' (3 4 p < J { g 8 O \$ U W X 8
j Y Z [o \] ^ \$ 1 3 { | ' (# _ 9 " # \$ % & ' a 3 b c [| } d e \$
? ! X , f i Z = 8 y g 8 = " H h i j ' k l N O [\]
^ # = > " # ' k N O [\] ^ # m T Q n o T N [\] ^ # p q
r s T N [\] ^ # = > = t u v [\] ^ # . w x T N u v [\] ^ y z F p Q b { | 8 X u 8 j " , f ? ! _ & } | p ~ [z
F / " # \$ p % & \$? ! X , f = 8 ' (8) * + , - . # / R O
9 o 1 2 8 X u j T 3 1 h 4 ! " % & \$
" # \$ % & ' (3 4 n N Y 2 5 X 6 g 7 8 8 ! = 9 M p ' (3 4 n [: ; < = p > ? 8 @ Y , 1 A R [\ 8 ! = B C [D E o 2 F 8 G H I Q O 1 J K Z L \$



H (b
6 c

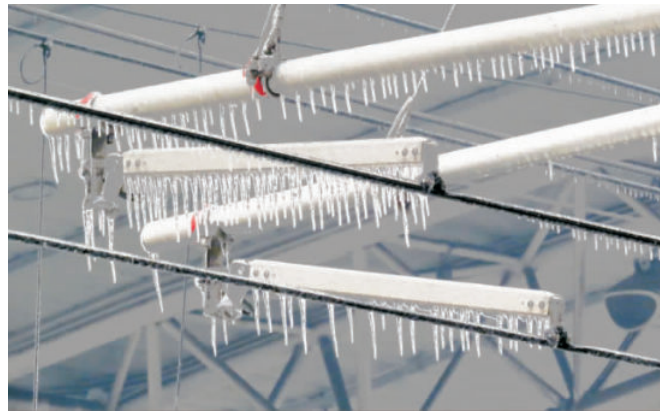
G(dZef Xgh! (p A{ t i . * (p h\$ j k m l \$ + # G([m p T
hPMTW6p . = n J 8 o p q o p r F * o Q 2 s 8 4 F * t Q u v h w \$ r >
d x T + # G(y | p > z { h 8 C 2 | = x k 8 & ' } ~ * ' a ! ~ e 8 r > x T + # 6
p p Q " (a n J # \$ % ' c \$
r > p T N ; " # 7 \ - & Z # u ' _) (D > 8 Q) L ~ * a + * ' ' D > , - p :
. / O \$ L k g & ' & ' a 8 = > " # * 1 & Z \$ g (' (D > \$ 2 3 T N ; " # p 4 5 o 6
g 8 h 6 J p T N ; " # + # } 7 8 9 u # 9 o 9 : ; X v 8 X < 6 = 6 p G(p v
\ 8 \$ % & G(a P > ? @ < 4 ' 5 \$ \$ % & G(P v [m T b A t B T C D ; Q \$ %
+ \$ % E V # \$ % & F] G H I J # K & y n J \$ L ~ L M 8 \$ % & > (# (3 4 @ *
" T N ; " # . = S N) * p R S 3 4 { h \$ 2 3 > O u v p P : 6 g 8 T N ; " # #
u * " > O u v 6 g p Q R 8 + , T N ; " # . =) | 8 x y S T | } \$

!%! ! " # \$ % & ' (

\$ % & G(d T N ; " # U W ? M p j k a P 8 + } 6 p X V W o V X Y Z 8 Q T
[p a P / U 8 \$ % & G(c [B a (e l # O P U W Q # \ a B . Q p] ^ \$ r > W Y
B g u V _ ' 8 u ? 5 m Q (e # Q a . j b # A 8 4) c d P ? U W O 8 e ? [^ Y \$
% & G(8 @ Y 9 e v \ p N l t ; / f 8 t u 8 h g 6 p G(n ; 8 h B a (e i i j
Q \$ k & ') a a V 8 U : v \ p l O # - # m # n U y o p q r s % t M p < u a P
U W N 8 T b v w ' C p g Q (e p y | _ x 8) t T N ; " # + y +) x = 5 8 3 z l
+ U 8 w [(1 2 . . t { ^ 8 | i) ' (} ~ ! " # X t \$ o " # % + 8 B a & ' \$ (()
) 8 U \$ u v h w | i ((' (d 8 o > O u v o 7 v p q d e 8 t Q p h w \$
) a e 8 @ Y B = * N + S , p _ ' 8 o - N + . / 5 m 8 \$ % & G(a P . m 8 4
O Y y | 8 T N ; " # k 1 # j \$ % & G(d e p O P 8 # u * " h J e ? | } p 2 ? \$
\$ % & G(+ } B N + _ ' 8 (P n J 6 p P i i N + B C 8 T h 2 s 8 \ a U W 3
B \$ \$ % & G(+ } O P [/
F (G 4 5 n J 8 6 + # O 7 G(| i ' k < Q G(8 . 8 \$ % & 9 : Q / 8 G(=



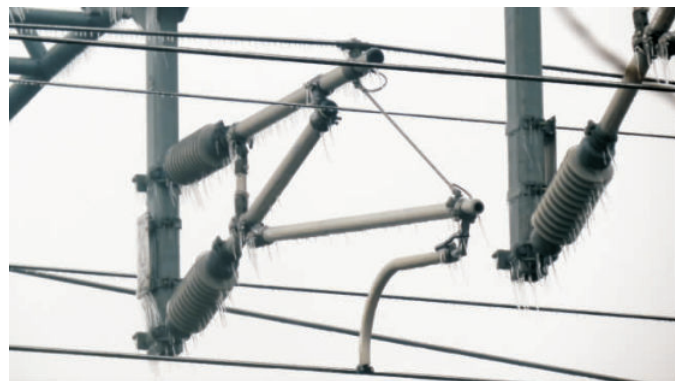
I ; (e / 48 | 5 J < p = B 9 e 8 Q [m A > ? 1 T N J K \$
F & G 2 @ A G (? 2 % + B (W C / D E p F b G 8 H L 3 F * A > o T N n J \$
F 1 G I J K L G (i) 8 W C I J K L T N U 3 j k 8 M N O P Q R 8 F * I J S T 8
U H I J K L V W 7 \$



P (% (0 (Q R I S 9



P (% (0 & () { M S 9



P (% (0 1 T U V W V J S 9



F4G2@AG(X[+r pj YZ[o F] 8F* +\ 5uMJ <] ^?I KnJ \$
\$ %& G(b8[~%OP8nvX\$ %& r p_ ' mI 8X\$ %+QBT Cah4Q8
j \$ %& F* y| _x \$Q) \$ %& G(u?F* T bAtEV3B8mX" #) x b
) 8hw{ hcdQ\$



P(%(04 ghXYS9

h i j \$ %& G(Az { | <=8ef \$ %& >(' (p : ; 8_9 \$ %& b(p
Hg8hL 3i j \$ %& G(j T N; " # F* p _ ' 8_9 T N; " # p L k U# =
U8XT N; " # " > Ouv6g l 5 <Qp mn\$

!%" ! " #) * &+%, -

> k j \$ %& G(>? NY<=! " 788no[UW* p[Hp : ; \$@Yr >
p T N; " # q r d) xQ] R8!) #s) / t 8S b) P?R8X[\ p b) P?k 8
[\ p G(j T N; " # _ ' UW" \$23r > T N; " # p P: 6g 8\$ %& p 25
458\$ %& G(P[6p8] ud &') a < a ~=\$ %& G(>? yg| v\$7\ >
k l UW?Mp b(: ; [~' w\$ /

(%&%(' abcde

h i &bF@(%&%(Gxb(< 8y: W<" z z 8Hd<{ p b(: ; 8| } } \$Q
: &bgb8f ~P?08b(Hgk8d[hNOmU8b(=u?! mG(\$G(P
i i DEt ; BC8o&Yb(Y3dej Q 2s\$7\8> k " >xT +qr X\$<
\$: ; 8\$ %& Hu?X\$\$

(%&%% - . / f gde

X) * \hi +# #v&\$%j \$ %& p G(@A8&5G(p y| Z. 8' G(
\$g| } b(p [() 8h*] b(8Athi BTC+&%ET8~, | p: WXBT
CQ\$ %[+-. 8/ bG(F@(%&%%&G Ou: ; j \$ %& [hNhP823| =/ bG



(81 2p 3v 245\$\$



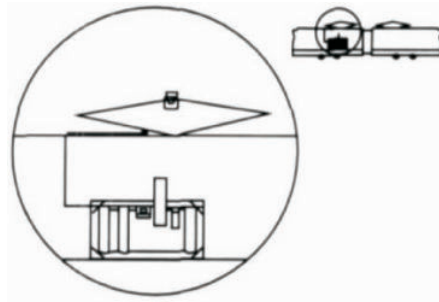
P (%&% (! " # \$ % &



P (%&%& () * 4Z%&

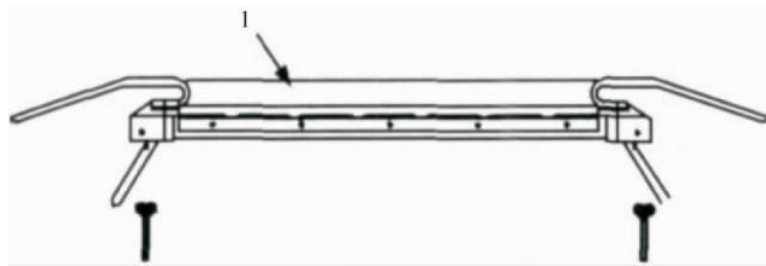
(%&%1 hi j k de

>i 63 4 <7d@8> 69p 8n\ : C WNL ; yG[i <WN=8L 7j \$
% +=>Q: >i 68L>\$ % + . (\$ =>>i 6' a+ } @? J K ; O* 8T= h
J K ; . - X@At Bk Kp CND" %8QEhK ; . - X_ ; p t FBT C\$ t B
X| G+?8@' a= p >i 6@; Q>Nh i OA9Aw x { ; g= >HI J k 8K
HI J L] P3M@>i 6=>X\$ % +%8+Q>N\$ %& . (\$y: ; X\$W:
s8) O[Wkp) | X\$P\$8c[W9 p >(Hg\$ <" RSp d2BWQp \ R
M= U8DT v p _' \$| } Sdp d8' qgW" y| p G(8T>(HT29x\$
" 8pq. tp L ^) | 8X\$ % [+%=>>N. (p UV8L ~WC\$ % [+
G(\$X' Zt % . - >(- * +EFGGH-- 0EF! I - "JK>LI 8u- * #u*] # \$Y
8> , MN>NM +6MO::N; L05;] ^ \$y- * + } @& J d ; O* 8hJ dCNXt k p N;
- * 8k@ (%&%1 0 (~" \$Xp + }] 3d@>i PYxZgt FBT CF * \$



P(%&%10([\ VJ

Eh\$=>- * d@BT Cp C[\] ^_" k@(%&%10& ~" p =>- * 8 X
 p + }] 3dL]) @AX @>i PY=>X\$ %[+%8 >N\$ %[+G(\$



P(%&%10&] V^_3' a7bcVJ

(%&%4 I mnopUXo01de

; > ' abh #S? S5] ^ ^ \$k * I J T cd\$ % + p] U_ 68\$ %& b(
 wx 84# \$YS? #, > #e> #f> p " # T bwx = \$gkyYZX\$p \$ %& b
 (: 2z - %L ~ \$gb(p 7p 8hyb(i - * Xk 1: CNI t ; #G(8. ~
 M' (T Vo ' (P?y: (nj j *] # \$u" M/ #p OZO9\$

XDEBC? 15 mQOcp G(ml P8<kp : ; d^ \$T Vhi \$ %& Pj
 I 65 p mX(' ; \$gk 3~ UWQ8hdL ~ QOcX' (8Zo&b8b(P?
 R8HTxn\$

oaT mH#p m' (: ; p Y3y z d&pXG(\$ % += C4T ; 8{ QX+
 # = r pT V8+Q^ \$[+ xTT Vr pp mH#e' ; \$ % + ! (p G(\$ < \$:
 ; tL xT Vp 2%qL ~ { " TVT V' (o UVT V' (: ; \$@Y\$ %& h T
 : s# r 8T m' (: ; dh\$| { [Hp b(: W\$

7\ UW* pp oaT mH#p m' (: ; [/

F(GTVR# ' (;

TVR# ' (p y z 6d ^ \$[+XR# P8[+k KT VvQQ/ 48{ Qr p
 Q: p m8Om\$ %& ' (\$XO7p s 3i Z= 8Y3&\$| } _ \ 5_ G(\$ %&
 + # 8k = ^ _ VW&T ~ &T + # t P_ R8X\$ % + % # | \$ % + { ? u\$ TVT



x8TVT xX\$WkT ; 8v* WQR# T Ve4mG([+8+Q' ; \$ %& G(\$
 F&GUVR# ' (UVR# ' (p : ; %TVR# ; /wf 8<\$: ; p RSXY' (T x\$UV'
 (T x| } c[W9 p SNU) 8=xR\$r p: CT V' (p y z 8=GA8\$ %&
 ' (P| } QT Vh i \$ %+\$UVR# ' (P8&T T xhyX\$z V{ 4| p v
 W8<d" 8} p&T T xp . =\$
 7\8UVT Vu?\$6T A? 1~! ' a8X\$" C#V\$; e| * 8HL ~@w
 x T x uLx%z V=_&\$UV' (p] ^XY2B\$ %+OPp \ R8Q) UVT
 x? I p 8: H8=Om\$r > qr X\$Lx%z VQ +P! 3 4 / . Ap : ; 8<\$:
 ; 233M_9 uvHg8Q) L~Z+' (* ? \$
 q(%&0(rst-. /O1uvwxyz

b(: ;	#\$@A	&^	j ^
&Yb(} ' (X 8r > QK{ " #	z z =	} \$Q: &b#~ PO#Hg k# =UG
A>b(; > #8> " # @[#\$	u) { L#\$XX " +%	Hg29 #L3j \$ %+F* hP
; 2 * 6b(8> +, @ATh = [~#\$	LX~[[+%=>8 UV2 p 6g @\] T{ c	- . /I 0b< 6=1X\$ % [+%8no[) \$2#0; 2 * 623F* j 45#DE 67
oaTmH#p m' (: ;	89b#, > # > T bwx l : #\$	XT bwx l : #\$8 3 4 * pL	D- dUVndTV' (@ }@' (+# QT x5_

!%# ! " #. /%O1

. /6pp G(nJj 6g P: p T N; " # \$ %& p _' ST; x8] ud7\
 9: " # & p 25458<? o[. t) | 8\$ %& X] NN+t ; ' w<8=v*
 G(\$
 7\>k ' kO=: C>k l \$ %& >(' (3 4 UW8XET bwx l : #\$)
 3 4 * pp oaTmH#' (: ; 8XJ uJ 4+# #u_ ><=! " \$! Q9: " #
 7\X\$T#UV' (: ; 8#u?; ! " - q788Qu%P8hgqg\$ %& | }'



(P8+# @A5_ 4BbT 8. t b) 8+QF* uvhw#&\$" #8nvo. t)
| #C. F* DE\$ vYu@A86g h\$2_ ' . t) *p' (: ; <[de8t u8
450~>(" + 8' (" F 1X+>(' (3 4 c[| } p z - deo YZ#\$-) \$

!!) >>>) * + , - . /

H & b
! Q9 " \$ % & > ' (w x } ~

! Q9 " dr > Hht OQ9 u " # 8P: " 1*D>\$5 p 9 : " # 8Y &' (& a GL
W_ h 8Hj 9 u X v \$ % & I Xp (P8" # -] ^ 9 . | v8X4' + # 5J { | <
64OC\$: C! Q9 " \$ % & ' (3 4 : 2} N8KLHMNO9e XWY\$ % & =
. (8Xy8OC\$ % & ' (3 4 8T= MNOH* ' 8Q* ' HPL8X\$TV' (3 4 8PLHTU8X\$UV' (3 4 \$ & ' (* a Gj #. - \$ % & ' (' a { | 8wx
! " Q- q \$

? b@+! Q9: " # \$ % & > ' (wx : 2p ' k# \$ + # | : W# (-
* #p, QxRy: (; Q8%&} ~! Q9 " TV#UV\$ % & ' (c W~ M\$ % & '
(X+YZwx \$

"! 23456 % & ' () "\$ \$ + , " --- ! " # 78. / % 9: ; <

&%(({ | } ~A- . /MO1! " PQ

\$ % & > ' (wx L. - Y{ v ~8HL. - YVWST ~\$

F(Gwx . - Y{ v ~Pp > ' (R#

wx . - Y{ v ~P8L~ ^ \$ % | + \$ ' | +QS@O4 > ' (R# 8wx D@k
@&%(0(~" \$K|j \$ % & { | > ' (P8X2_ ' y [p &T: Wp @A' 8A
%> ' (wx p t P_ R8@? wx ? ;) | 6L\$

j 2 | } X+ ' (PF' (T VWQ8VW& T- T ; Wk 8KAt { ; > ' (v
? \ 8D| j VW&Twx _ R{ | s 383 | } @? wx k p 5# U{ V86L@? w
x W5) | 8+Q\$gI : XY&T8XAt L~ L?hi ' (v ? \$

j | } X+ ' (PF' (T V24Q8VW& T- T ; W9 8L~ Z [A5p \ F8
XyX> ' (YA' 8%P] nhNp At L?) | \$