



示范校重点专业建设成果教材
职业教育技能型实用人才培养系列规划教材

城市公交车辆 电气设备使用

CHENGSHI GONGJIAO CHELIANG
DIANQI SHEBEI SHIYONG



主 编 ● 汪 亮 冉原野 李小燕

 西安交通大学出版社

示范校重点专业建设成果教材
职业教育技能型实用人才培养系列规划教材



CHENGSHI GONGJIAO CHELIAN

城市公交车辆 电气设备使用

DIANQI SHEBEI SHIYONG

主 编 汪 亮 冉原野 李小燕

西南交通大学出版社

· 成 都 ·

图书在版编目 (C I P) 数据

城市公交车辆电气设备使用 / 汪亮, 冉原野, 李小燕主编. —成都: 西南交通大学出版社, 2018.9
示范校重点专业建设成果教材 职业教育技能型实用
人才培养系列规划教材
ISBN 978-7-5643-6424-3

城... 汪... 冉... 李... 公交车
辆 - 电气设备 - 使用方法 - 职业教育 - 教材
U469.13

中国版本图书馆 CIP 数据核字 (2018) 第 210680 号

示范校重点专业建设成果教材
职业教育技能型实用人才培养系列规划教材

城市公交车辆电气设备使用

主编 汪亮 冉原野 李小燕

责任编辑 罗在伟
封面设计 何东琳设计工作室

出版发行 西南交通大学出版社
(四川省成都市二环路北一段 111 号
西南交通大学创新大厦 21 楼)

邮政编码 610031
发行部电话 028-87600564 028-87600533
网址 <http://www.xnjdcbs.com>
印刷 四川森林印务有限责任公司

成品尺寸 185 mm × 260 mm
印张 7.75
字数 164 千
版次 2018 年 9 月第 1 版
印次 2018 年 9 月第 1 次
定价 28.00 元
书号 ISBN 978-7-5643-6424-3

课件咨询电话: 028-87600533

图书如有印装质量问题 本社负责退换

版权所有 盗版必究 举报电话: 028-87600562

市级中职示范校重点专业建设 教材编写委员会

主任 李 灿 彭 超

副主任 钟晓芬 田跃红

委 员 （以姓氏拼音排序）

蔡 继	陈茂贤	蔡咏梅	邓文杰	戴 鑫	邓 宇
何 川	何加龙	何 鹏	黄永波	姜 雪	蒋 勇
匡 鹏	康元博	林 波	李 广	罗宏亮	刘 君
李进才	李施其	罗 潇	李小燕	李 怡	刘永平
彭月秋	庞远智	邱川鄂	任金花	冉原野	孙 静
苏 峻	孙纪胜	帅 林	涂 波	谭 忱	唐艳红
唐 炽	温承钦	吴 刚	王 焦	汪 亮	吴 鹏
王 谦	蔚衍娟	谢文静	夏晓波	肖应刚	杨昌玉
尹红安	袁 佳	杨 杰	杨炎锋	郑才敏	郑国秀
周海涛	赵甲进	张 余	张云川	张芸聆	周益权
张 睿					

总 序

近 5 年来,国家先后颁布了《国务院关于加快发展现代职业教育的决定》(国发〔2014〕19号)、《国家教育事业发展规划“十三五”规划》(国发〔2017〕4号)、《国务院办公厅关于深化产教融合的若干意见》(国办发〔2017〕95号),重庆市为贯彻落实国家颁布的相关政策文件,特制定了《重庆市人民政府关于加快发展现代职业教育的实施意见》(渝府发〔2015〕17号)等政策文件,大力推进职业教育改革发展。

为积极响应国家政策,更好地适应重庆经济转型和产业结构调整的需要,2014年,重庆市教委、市人力社保局、市财政局决定实施市级中等职业教育改革发展示范学校建设计划,2014—2016年,在全市范围内重点支持建设不超过30所市级中等职业教育改革发展示范学校。项目学校通过人才培养模式改革、专业课程体系建设、校企合作、师资队伍建设等,促进学校改革创新、内涵发展,成为全市中等职业学校改革创新的示范、提高质量的示范、办出特色的示范,在中等职业教育改革发展中发挥引领骨干和辐射作用,为经济社会发展培养高素质劳动者和高技能人才。

2016年8月,重庆市公共交通技工学校成功申报为市级中职示范校项目建设学校。经过两年的建设,在课程改革和教材建设上取得了可喜成绩,为进一步总结经验,固化成果,特组织骨干教师编写了20余门系列优质课程配套教材,并交由西南交通大学出版社审核出版。


本系列教材是在相关企业专家的悉心指导以及参与下完成的。教材以强化学生职业能力和培养综合素质为主线,以工作过程为导向,以典型工作任务和生产项目为载体,立足行业岗位要求,参照相关职业资格标准和行业技术标准,遵循中职学生成长规律、中职教育规律和行业生产规律进行开发建设。教材按

照项目导向、任务驱动、模拟情境等教学模式要求，构建学习任务单元，注重学生可持续发展能力、创新能力、综合技术能力的培养，具有典型的工学结合特征。

本系列教材是重庆市公共交通技工学校不断深化教学改革的结果，更是市级中职示范校建设的一项重要成果，其中凝聚了各位编审人员的大量心血与智慧，也凝聚了众多行业专家的智慧。同时，在编写过程中得到了有关兄弟院校的大力支持，在此一并表示诚挚感谢！希望该系列教材的出版能有助于促进中职相关专业人才培养质量的提高，能为交通运输类职业院校的教材建设起到积极的引领和示范作用。本系列教材涉及专业面广，加之编者对现代职业教育理念的学习和认知仍需不断地改进和提高，书中难免存在不妥之处，恳请专家、同行不吝赐教，以促使我们不断提高教材编写的质量和水平。

李 灿

2018年5月





PREFACE

为深入贯彻《国务院关于加快发展现代职业教育的决定》(国发〔2014〕19号)和全国职业教育工作会议精神,加强优质职教资源建设,根据重庆市委、市政府《关于大力发展职业技术教育的决定》(渝委发〔2012〕11号)有关要求,重庆市教育委员会、重庆市人力资源和社会保障局、重庆市财政局自2014年启动重庆市市级中等职业教育改革发展示范学校建设工作。2016年8月,重庆市公共交通技工学校获批立项为重庆市第三批市级中等职业教育改革发展示范学校建设单位。

本书是重庆市公共交通技工学校示范校重点建设专业汽车驾驶专业的建设成果之一。本书在学校多年的专业教学经验的基础上,结合行业企业对客运汽车驾驶员的特殊要求进行编写,以学生就业为导向,以能力为本位,教材内容符合汽车驾驶专业教学改革精神,能够适应客运企业对驾驶技能型人才的要求。本书是在重庆市公共交通技工学校《汽车驾驶专业人才培养方案》和《汽车驾驶专业课程体系》的框架下,严格按照《城市公交电气设备使用课程标准》编写,具有以下特色:

(1) 本书以典型的实际案例为载体,文字简洁,通俗易懂,图文并茂,能有效激发学生的学习兴趣,提高学习效果。

(2) 本书可作为城市公交车驾驶从业人员、大客车汽车维修从业人员、纯电动汽车维护人员培训用书及自学教材,也可用于职业院校汽车应用与维修专业客车驾驶与维修方向教学参考书。

本书主要内容包括:城市公交车辆电源系统、起动系统、点火系统、灯光仪表系统及纯电动城市公交车电气设备等5大项目11个典型任务。

本书在编写过程中参考了有关书籍、论文等文献资料,并引用了一些研究成果,在此对撰写这些文献资料的专家和学者表示深深的谢意。由于工作疏忽

或者其他转载的原因，有一些引证参考资料未列明出处，在此对作者表示诚挚的歉意。

本书由重庆市公共交通技工学校汪亮、冉原野、李小燕担任主编，限于编者水平有限，书中难免有不当之处，敬请广大读者朋友提出意见和建议，以便再版时修订完善。

编者

2018年5月



目 录

CONTENTS

项目一	城市公交车辆电源系统	1
任务一	城市公交车辆蓄电池认知	1
任务二	城市公交车辆发电机结构认知	13
项目二	城市公交车辆起动系统	24
任务一	城市公交车辆直流电动机结构与工作原理认知	24
任务二	城市公交车辆起动系统常见故障检测	35
项目三	城市公交车辆点火系统	47
任务一	城市公交车辆点火系统认知	47
任务二	城市公交车辆点火系统常见故障检修	58
项目四	城市公交车辆灯光仪表系统	68
任务一	城市公交车辆灯光仪表认知	68
任务二	城市公交车辆前照灯故障检修	83
项目五	纯电动城市公交车辆车身电气设备	89
任务一	纯电动城市公交车辆车身电气设备认知	89
任务二	纯电动城市公交车充电设备使用	98
任务三	纯电动城市公交车驱动电机故障检测	106
参考文献		114

项目一

城市公交车辆电源系统

任务一 城市公交车辆蓄电池认知



案例导入

公交车驾驶员小王在出车前，对车辆进行例行检查，发现汽车发动机无法正常启动，将点火开关旋到 ON 挡，打开前大灯，发现灯光暗淡。按下电喇叭，发出的声音也微弱沙哑。经检查发现这是汽车蓄电池电量不足所致，那么蓄电池出现此类问题该如何解决呢？



知识准备

一、城市公交车辆电气设备的作用与组成

城市公交车是汽车运输服务的重要组成部分。城市公交车辆电气设备是城市公交车辆重要组成部分之一，汽车电气设备一直在汽车上发挥着重要作用，汽车动力性、经济性、安全性、可靠性、使用性能等都直接受其性能的影响。例如各种指示仪表、信号装置和照明灯具等的正常工作可以反映汽车行驶的可靠性，安全性。

汽车电器设备主要由汽车电源、配电装置、用电设备等三大部分组成，见表 1-1-1。

表 1-1-1 城市公交车辆电气设备组成

名称	主要部件
汽车电源	蓄电池、发电机、调节器等
配电装置	中央接线盒、保险装置、继电器、电线束及插接件、电路开关等
用电设备	起动系、点火系、照明系、信号装置、仪表及报警装置、辅助电器、汽车电子控制系统等

(一) 电 源

城市公交车辆电源包括蓄电池、发电机及调节器，如图 1-1-1 所示。发动机不工作时由蓄电池给车辆供电，发动机起动后带动发电机工作，转由发电机供电，同时也给蓄电池充电。调节器的作用是在发电机工作时保持其输出电压的稳定。



图 1-1-1 城市公交车辆电源

(二) 配电装置

城市公交车辆配电装置主要包括中央接线盒、保险装置、继电器、电线束及插接件、电路开关等，使全车电路构成一个完整的系统。现代城市公交车辆通常将电子控制系统与机械装置相结合，形成机电一体化工作系统。

(三) 用电设备

1. 起动系

城市公交车辆起动系包括起动机及其控制电路，如图 1-1-2 所示。其主要作用是带动发动机曲轴旋转，起动发动机。

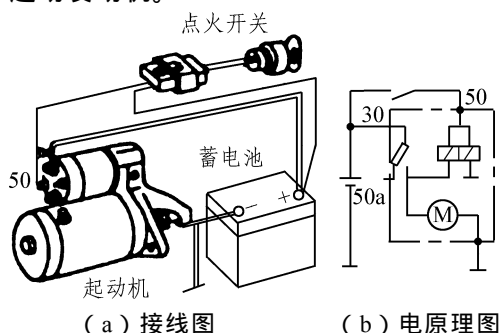


图 1-1-2 城市公交车辆起动系电路



2. 点火系

城市公交车辆点火系主要由点火器、点火线圈、分电器总成、火花塞等组成，如图 1-1-3 所示。其主要作用产生电火花，点燃汽油机气缸中的可燃混合气。

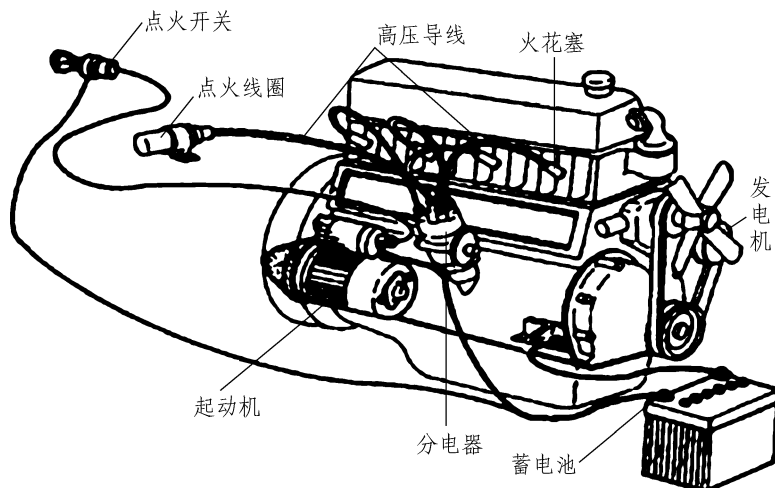


图 1-1-3 点火系

3. 照明系

城市公交车辆照明系包括车外和车内的照明灯具，用以提供车辆夜间安全行驶必要的照明，如图 1-1-4 所示。



图 1-1-4 照明系

4. 信号装置

信号装置包括音响信号和灯光信号两类，用以提供安全行车所必需的信号。

5. 仪表及报警装置

仪表及报警装置包括车速里程表、发动机转速表、冷却液温度表、燃油表、电压



(电流)表、机油压力表、气压表及各种报警灯等,如图 1-1-5 所示。驾驶员能通过仪表及报警装置,监测发动机及车辆的工作情况,及时发现发动机及车辆运行的各种参数及异常情况,确保车辆的正常运行。



图 1-1-5 仪表及报警装置

6. 辅助电器

辅助电器包括电动风窗刮水器、风窗洗涤器、空调器、低温起动预热装置、音响、点烟器、座椅电动调节器、防盗装置等。辅助电器设备有日益增多的趋势,主要向舒适、娱乐、保障安全等方面发展。车辆的豪华程度越高,辅助电器设备就越多。

7. 车辆电子控制系统

车辆电子控制系统包括电子燃油喷射系统、电控点火系统、电控自动变速器、防抱死制动装置、电控悬架系统、自动空调等。利用计算机控制各个系统,使车辆上的各个系统均处于最佳工作状态,达到提高车辆动力性、经济性、安全性、舒适性,降低车辆排放污染的目的。

二、车辆电气设备的特点

车辆电气设备与普通的电气设备相比有如下特点:

1. 采用双电源

蓄电池和发电机是车辆电气系统中的两个电源,它们互相配合,协同工作。如在发电机损坏,不再发电的极端条件下,光靠蓄电池供电,车辆也能行驶一定的里程。

2. 采用直流供电

现代汽车发动机是靠电力起动机起动的,起动机由蓄电池供电,而蓄电池放电后必须用直流电源对其充电,所以车辆电气系统为直流系统。同时,车上的发电机也必



须输出直流电。

3. 采用低压电源

车辆电源的额定电压有 12 V 和 24 V 两种，目前汽油车上普遍采用 12 V 电源，重型柴油车多采用 24 V 系统。

4. 采用单线制

单线制也称单线连接，是车辆电气的突出特点之一，它是指车辆上所有电气设备的正极均采用导线相互连接，而负极则直接或间接通过导线与金属车架或车身的金属部分相连。由于单线制导线用量少、线路清晰、接线方便，因此被广泛应用于现代汽车上。

5. 采用负极搭铁

采用单线制时，电源的一极和用电设备的一端要与金属机体相连，这样的连接称为搭铁。对直流电系统来说，从原理的角度，电源的正极或者负极均可作为搭铁极，但按照国际通行的做法，车辆电源规定为负极搭铁。

6. 采用并联连接

各用电设备均采用并联连接，即所有用电设备之间都是正极接正极、负极接负极。这样可使汽车在使用中，当某一支路用电设备损坏时，并不影响其他支路用电设备的正常工作。

7. 设有保险装置

为了防止因电源短路或电路过载而损坏设备，电路中一般设有保护装置，如熔断器（短路保护）、易熔线（过载保护）等。

8. 导线颜色和编号特征

为了便于区别各电路的连接，车辆所有低压线必须选用不同颜色的单色或双色线，并在每根线上编号，编号由生产厂家统一编制。

三、城市公交车用蓄电池的作用及工作原理

（一）城市公交车用蓄电池的作用

城市公交车用蓄电池是一种储能装置，如图 1-1-6 所示。它属于低压直流电源，它不是直接储存电能，而是利用外部的电能使内部活性物质再生，把电能储存为化学能，当蓄电池连接外部电路时，化学能再转换为电能输出。蓄电池是目前世界上广泛使用的一种化学“电源”，具有电压稳定、安全可靠、价格低廉、适用范围广和回收再生利用率高等优点。



图 1-1-6 城市公交车用蓄电池

蓄电池作为车辆上的两个电源之一，在车上与发电机并联，如图 1-1-7 所示，其主要作用有：

- (1) 起动发动机时，向起动系、点火系、收音机、点烟器以及常用灯光等供电。
- (2) 当发动机低速运转，发电机电压低于蓄电池的充电电压时，由蓄电池向用电设备供电。
- (3) 储蓄电能：当发动机中高速运转，发电机电压高于蓄电池的充电电压时，蓄电池将发电机的剩余电能储存起来。
- (4) 过载返回送电：当发电机过载时，蓄电池协助发电机向用电设备供电。
- (5) 电容器功能：蓄电池还可以吸收电路中的瞬时过电压，保持车辆电器系统电压的稳定，保护电子元件。

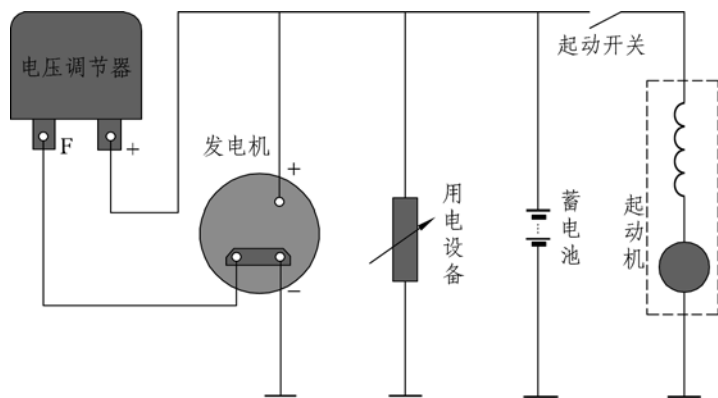


图 1-1-7 蓄电池作用电路图

车辆用蓄电池最基本的功能必须能够满足起动发动机的需要，即在短时间内（一般为 5~10 s），可供给起动机以强大的电流（一般为 200~800 A，有些柴油机可达 1 500 A），故对车用蓄电池的基本要求是：容量大、内阻小、有足够的起动能力和连续供电能力。

（二）城市公交车用蓄电池的工作原理

城市公交车用蓄电池的工作原理就是化学能和电能相互转化的过程，分为充电和



放电两个过程。

1. 蓄电池放电原理

当铅蓄电池的正、负极板浸入电解液中时，在正、负极板间就会产生约 2.1 V 的静止电动势。此时若接入负载，在电动势的作用下，电流就会从蓄电池的正极经外电路流向蓄电池的负极，将蓄电池的化学能转换成电能，这一过程称为放电过程。在放电过程中，正极板上的 PbO_2 和负极板上的 Pb 都变成了 PbSO_4 ，电解液中的硫酸变成了水，电解液中的硫酸减少、相对密度减小，如图 1-1-8 所示。

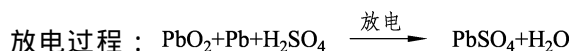


图 1-1-8 蓄电池放电过程

2. 蓄电池充电原理

蓄电池的正、负极分别与直流电源的正、负极相连，当充电电源的端电压高于蓄电池的电动势时，在电场的作用下，电流从蓄电池的正极流入，负极流出将电能转换成蓄电池化学能，这一过程称为充电过程。充电时正极板上的 PbSO_4 分别恢复成原来的 PbO_2 和 Pb ，电解液中的水变成了硫酸，电解液中硫酸增加、相对密度增大，如图 1-1-9 所示。

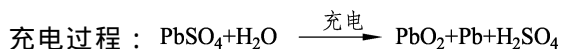


图 1-1-9 蓄电池充电过程

四、城市公交车用蓄电池的种类与结构组成

（一）城市公交车用蓄电池的种类

蓄电池的种类很多，目前城市公交车辆使用的蓄电池主要有两大类：铅酸蓄电池（简称铅蓄电池）和镍碱蓄电池，其结构特点见表 1-1-2。

表 1-1-2 蓄电池的类型与特点

类型	优点	缺点	适用车辆
铅酸蓄电池	结构简单，价格便宜，内阻小，电压稳定，可以在短时间内向起动机代供给强大的起动电流	比容量小，使用寿命相对较短	一般车辆
镍碱蓄电池	容量大；使用寿命长；维护简单；能承受大电流放电而不易损坏	活性物质导电性差，价格较高	使用时间长、可靠性高的车辆
纯电动汽车蓄电池	比容量大，无污染，充、放电性能好，使用寿命长	结构复杂，成本高	纯电动汽车

铅蓄电池由于结构简单、价格便宜、内阻小、可以在短时间内向起动机供给强大的起动电流而被广泛采用。铅蓄电池又可以分为普通铅蓄电池、干荷电铅蓄电池、湿

荷电铅蓄电池和免维护铅蓄电池。各种铅蓄电池的特点见表 1-1-3。

表 1-1-3 各铅酸蓄电池的特点

类型	特点
普通铅蓄电池	新蓄电池的极板不带电,使用前需按规定加注电解液并进行初充电,初充电的时间较长,使用中需要定期维护
干荷电铅蓄电池	新蓄电池的极板处于干燥的已充电状态,电池内部无电解液。在规定的保存期内,如需使用,只需按规定加入电解液,静置 20~30 min 即可使用,使用中需要定期维护
湿荷电铅蓄电池	新蓄电池的极板处于已充电状态,蓄电池内部带有少量电解液。在规定的保存期内,如需使用,只需按规定加入电解液,静置 20~30 min 即可使用,使用中需要定期维护
免维护蓄电池	使用中不需维护,可用 3~4 年不需补加蒸馏水,极桩腐蚀极少,自放电少

(二) 城市公交车用蓄电池的型号

按原机械工业部 JB2599—1985《铅蓄电池产品型号编制方法》标准规定,铅蓄电池的型号分为三部分,见表 1-1-4。

表 1-1-4 铅酸蓄电池型号编制

第一部分	第二部分		第三部分	
串联单格电池数	蓄电池类型	蓄电池特征	蓄电池额定容量	蓄电池特殊性能
用阿拉伯数字表示	采用其用途加以划分,用大写的汉语拼音字母表示,的汉语拼音字母表示,如: Q—起动用铅蓄电池; N—内燃机车用蓄电池; M—摩托车用蓄电池	用大写的汉语拼音字母表示,如: A—干荷电铅蓄电池; H—湿荷电铅蓄电池; W—免维护铅蓄电池; B—薄型极板; 无字母—普通铅蓄电池	20 h 率放电率的额定容量,单位为 A·h,单位略去不写	用大写的汉语拼音字母表示,如: G—高起动率; D—低温性能好; S—塑料槽蓄电池

蓄电池的特殊性能部分,置于型号的末尾。如“G”表示薄型极板的高起动率蓄电池,“S”表示采用工程塑料外壳、电池盖及热封工艺的蓄电池。例如:

6-QA-60:6 个单格电池组成,额定电压为 12 V、额定容量 60 A·h 的起动型干荷电铅蓄电池;

6-QAW-60:6 个单格电池组成,额定电压为 12 V、额定容量为 60 A·h 的起动型