

# 福建省建筑施工安全防护 制作安装标准示范图集 >>>>

福建省住房和城乡建设厅 组织编写

福建省建设工程质量安全监督总站 主 编  
中建海峡建设发展有限公司

# 福建省建筑施工安全防护 制作安装标准示范图集 >>>>

福建省住房和城乡建设厅 组织编写  
福建省建设工程质量安全监督总站 主 编  
中建海峡建设发展有限公司



海峡出版发行集团  
THE STRAITS PUBLISHING & DISTRIBUTING GROUP

海峡文艺出版社  
Haixia Literature & Art Publishing House

**主编单位：**福建省建设工程质量安全监督总站

中建海峡建设发展有限公司

**编制人员：**周文 郭常胜 陈德斌 陈周与 陈依金 罗德坤 何文林 齐娜 叶善强  
方闻 陈友存 许兆耀

**审核人员：**黄立强 刘宝松 王建国 张晓辉

# 编制说明

## 一、编制依据：

- 《中华人民共和国安全生产法》
- 《建筑施工安全检查标准》JGJ59-2011
- 《建筑施工高处作业安全技术规范》JGJ80
- 《钢结构设计规范》GB50017
- 《碳素结构钢》GB/T700
- 《建筑钢结构焊接技术规程》JGJ81
- 《混凝土结构设计规范》GB 50010
- 《建筑结构荷载规范》GB50007
- 《福建省建筑施工安全文明标准示范图集》

## 二、适用范围

本图集适用于一般工业与民用建筑工程、市政工程等施工工地。

## 三、编制内容

本图集内容共分为十部分。

1. 防护棚
2. 临边防护
3. 内电梯井防护门
4. 施工升降机防护门
5. 施工升降机卸料平台钢质通道

6. 塔式起重机基础防护
7. 塔式起重机转料平台
8. 塔式起重机楼层通道
9. 分配电箱防护
10. 现场场地分区围挡

#### **四、基础设计要求**

1. 防护棚基础应使用C20以上的混凝土浇捣，厚度不低于200毫米。
2. 防护棚基础周边的回填土应夯实，压实系数不低于0.94，且土容重 $\geq 16$ 千牛/立方米。
3. 防护棚四周应设置排水沟。

#### **五、其他统一要求**

1. 各类防护棚及其他需用电设施，须严格按《施工现场临时用电安全技术规范》JGJ46的规定实施。
2. 尺寸单位：除注明外，本图集尺寸标注均以毫米为单位。
3. 凡需要喷安全警示标语的由项目部自行制作。
4. 颜色的规定：防护棚、临边防护、内电梯井防护门、塔式起重机基础防护、分配电箱防护棚的杆件颜色使用红白或黄黑相间（间隔为500毫米）。

# 前言

近年来，福建省建设工程安全防护标准化工作坚持以科学发展观为统领，以“安全发展”为理念，与时俱进、不断完善工作运行机制。目前，福建已建立、实行多项监管措施，建设工程安全防护标准化工作取得显著成效，为全省经济、社会的平稳、健康发展做出较大贡献。为贯彻落实《国务院安委会关于深入开展企业安全生产标准化建设的指导意见》（安委〔2011〕4号）、《住房和城乡建设部关于继续深入开展建筑安全生产标准化工作的通知》（建安办函〔2011〕14号）和《福建省人民政府安全生产委员会关于印发福建省深入开展企业安全生产标准化建设的实施意见的通知》（闽安委〔2011〕19号），推进建筑施工企业全员、全方位、全过程的安全管理，实现建筑安全生产的标准化、程序化和规范化，福建省住房和城乡建设厅组织福建省建设工程质量安全监督总站和中建海峡建设发展有限公司，编写了《福建省建筑施工现场安全防护制作安装标准示范图集》（以下简称《图集》）。

本《图集》汇集了福建省内外安全防护构筑物多年使用的良好实例，采取了三维效果和设计图并用的方法，展示安全防护构筑物的标准制作，具有较强的指导性和可操作性。我们希望施工现场通过落实《图集》的范例，实现安全防护构筑物的通用性和可周转性，从而达到安全和降耗的目的。

本《图集》在编写过程中，由于时间仓促，加之作者水平有限，不足之处难免存在，恳请广大读者提出宝贵建议和意见。

编者

二〇一四年三月

# 目 录

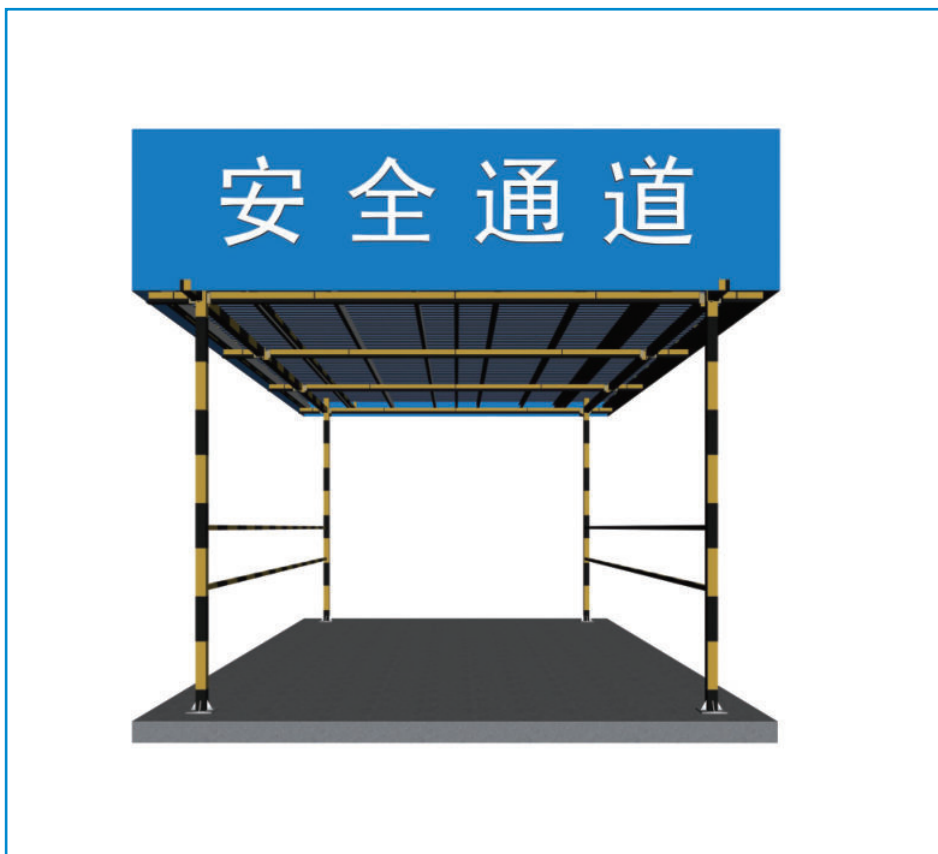
一 防护棚	·01
1.1 安全通道防护棚及施工升降机防护棚	·02
1.2 钢筋机械防护棚	·09
二 临边防护	·22
2.1 方管式临边防护	·23
2.2 钢管式临边防护	·25
2.3 方管式楼梯临边防护	·27
2.4 钢管式楼梯临边防护	·30
三 内电梯井防护门	·32
四 施工升降机防护门	·35
五 施工升降机卸料平台钢质通道	·39
六 塔式起重机基础防护	·42
七 塔式起重机转料平台	·45
八 塔式起重机楼层通道	·48
九 配电箱防护	·51
十 现场场地分区围挡	·54



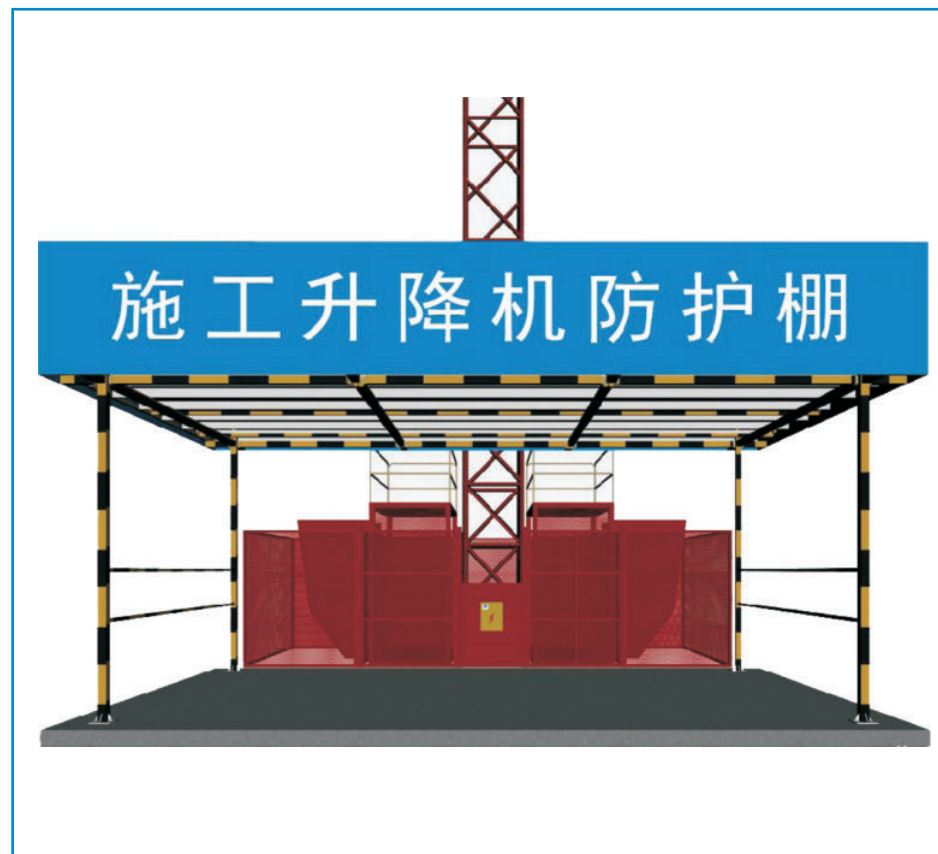
防护棚

FANGHUPENG

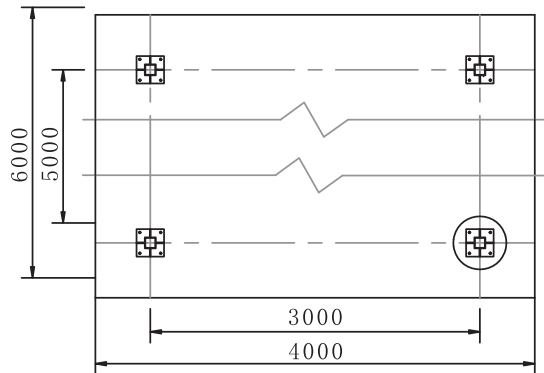
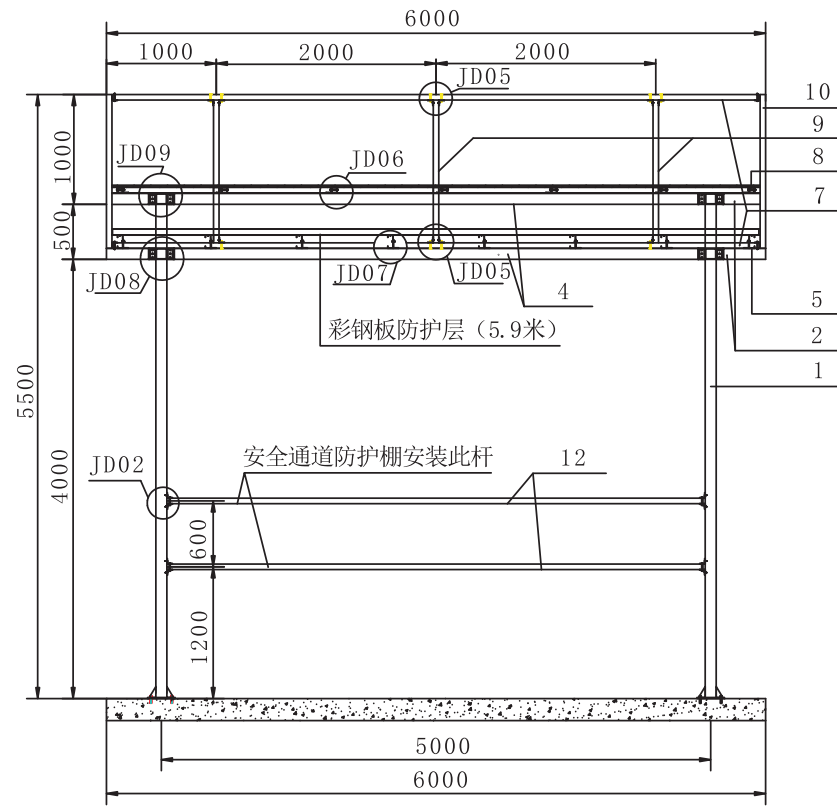
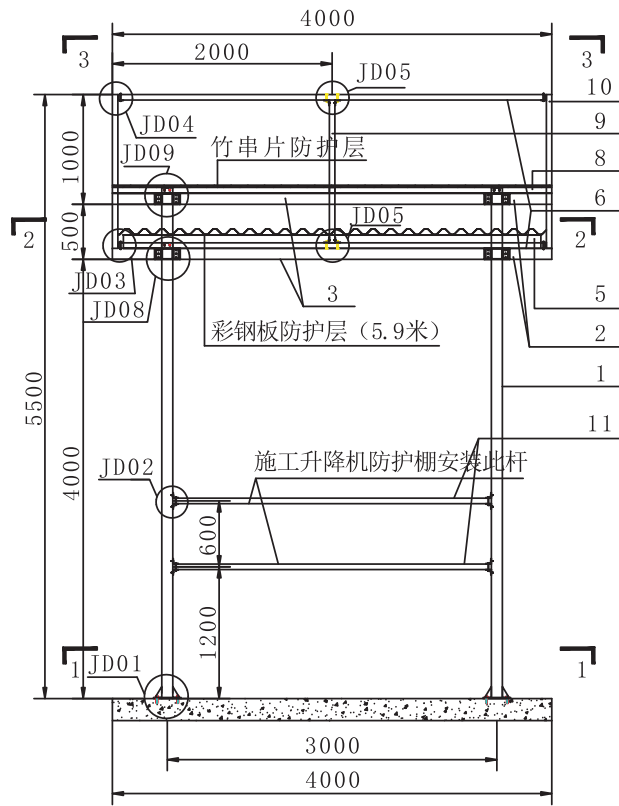
## 1.1 安全通道防护棚及施工升降机防护棚



安全通道口防护棚效果图

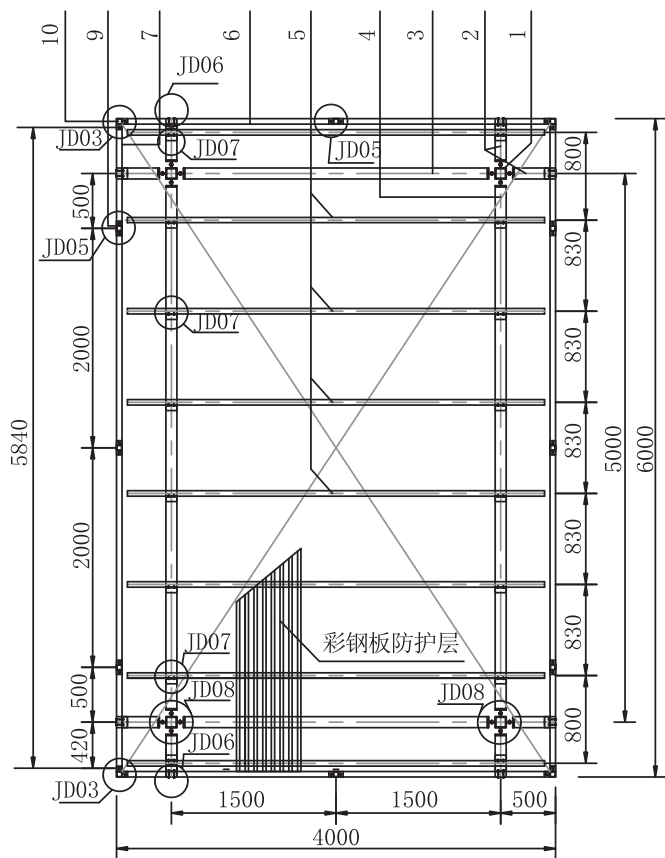


施工升降机防护棚效果图

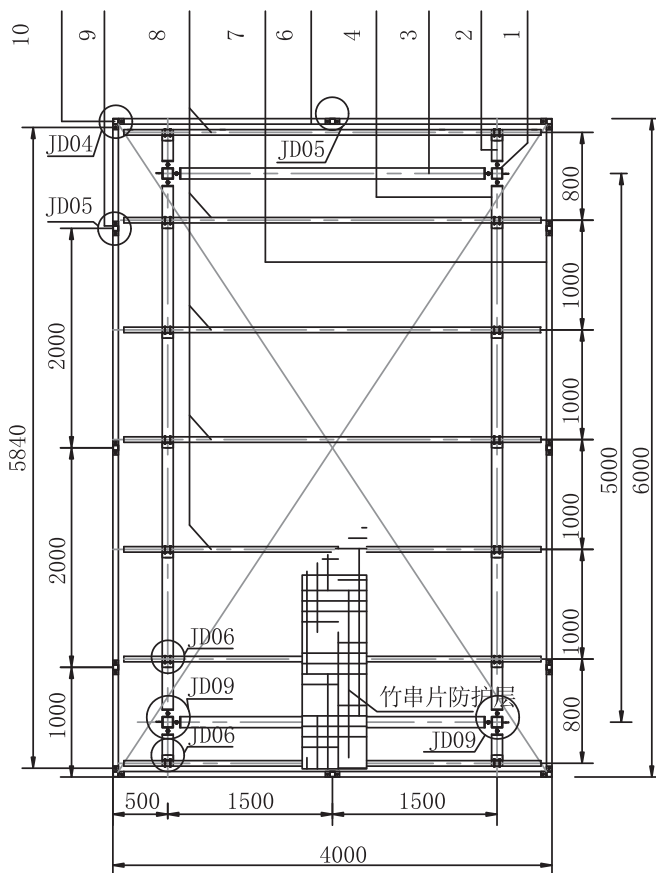


基础图 (1-1)

项目	施工升降机、通道防护棚 (3米×6米)		
设计		图名	立面结构图
校对		图号	
审核		比例	
共 6 页	第 1 页		



底层彩钢板骨架图 (2-2)

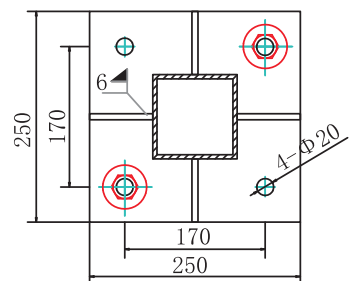
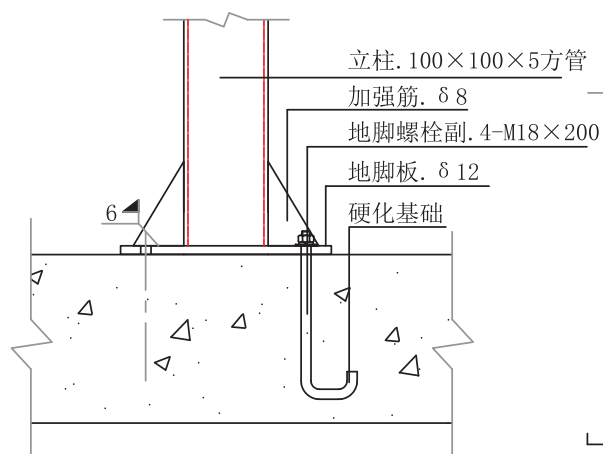


顶层竹串片骨架图 (3-3)

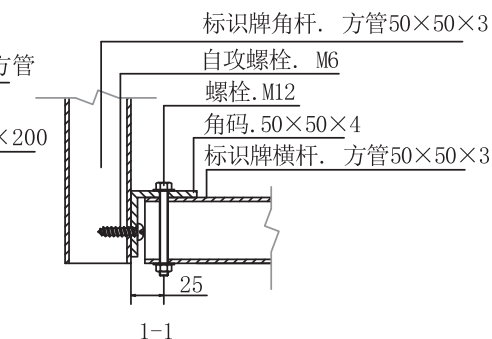
- 说明: 1. L50×50角码与□100×100×5方管横梁联结采用M6×50的自攻螺栓现场安装;  
2. L50×50角码与□50×50×3方管联结采用M12×80的普通螺栓现场安装;  
3. L50×80角码与100×100×3方管横梁联结采用M6×50的自攻螺栓现场安装;  
4. L50×80角码与100×50×20的C型钢联结采用M12×50的普通螺栓现场安装;  
5. 其他联结采用合适的普通螺栓现场安装;  
6. 杆件名称参照材料表, 杆件加工参照杆件图, 节点大样参照节点图。

12	通道扶手杆	□50×50×3方管加工件	
11	通道扶手杆	□50×50×3方管加工件	
10	标识牌角杆	□50×50×3方管加工件	
9	标识牌立杆	□50×50×3方管加工件	
8	3.85米竹跳板檩条	□50×50×3方管加工件	
7	5.85米标识牌横杆	□50×50×3方管加工件	
6	3.88米标识牌横杆	□50×50×3方管加工件	
5	3.85米彩钢板檩条	120×50×20C型钢加工件	
4	5米横梁	□100×100×5方管加工件	
3	3米横梁	□100×100×5方管加工件	
2	檐口悬挑梁	□100×100×5方管加工件	
1	立柱	□100×100×5方管加工件	
序号	部件名称	主材	图号
材料表			

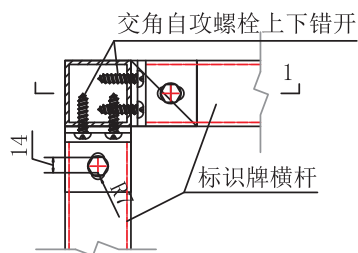
项目		施工升降机、通道防护棚 (3米×6米)	
设计		图名	顶层平面结构图
校对		图号	
审核		比例	
共6页	第2页		



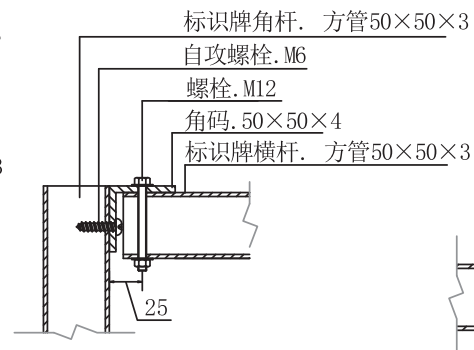
JD01放大



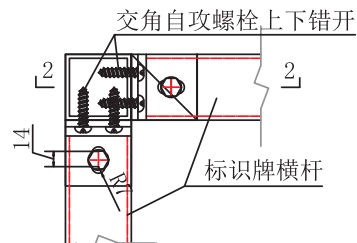
1-1



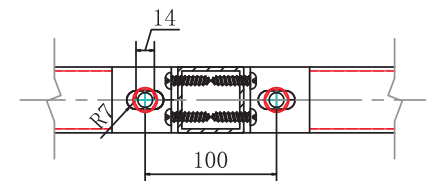
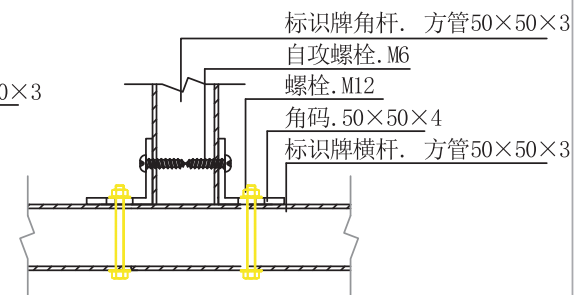
JD03放大



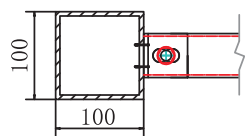
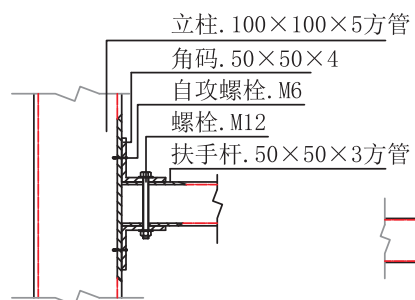
2-2



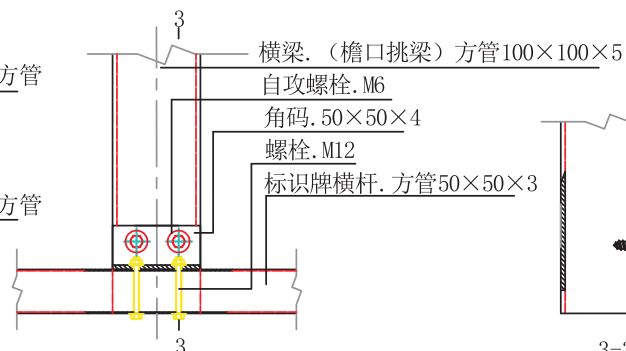
JD04放大



JD05放大

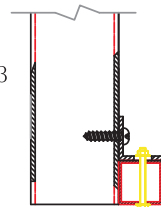


JD02放大

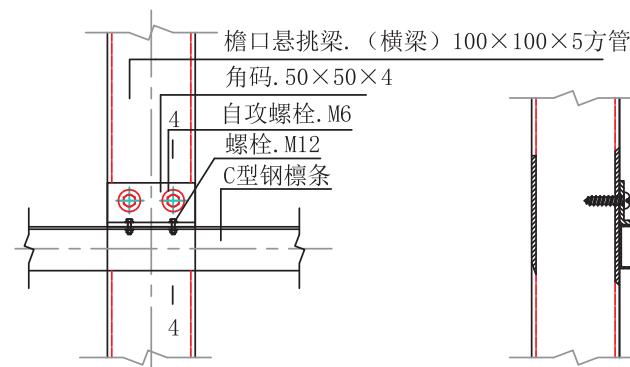


3

JD06放大

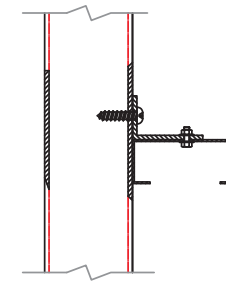


3-3



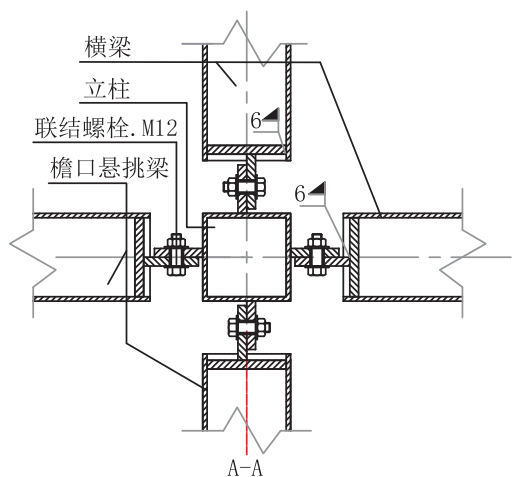
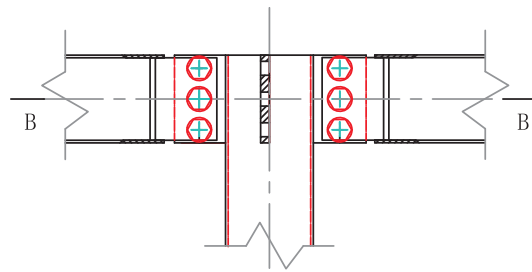
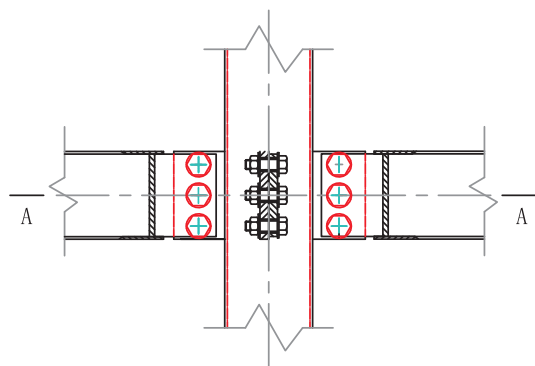
4

JD07放大

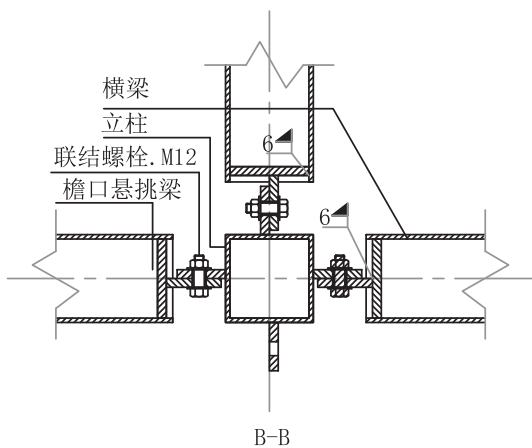


4-4

项目	施工升降机、通道防护棚 (3米×6米)		
设计		图名	节点图一
校对		图号	
审核		比例	
共 6 页	第 3 页		

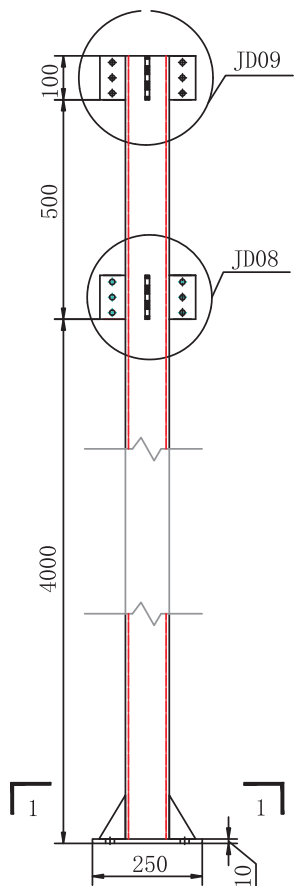


JD08放大

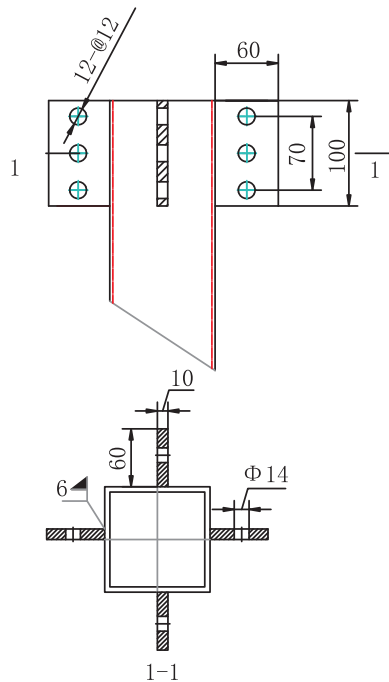


JD09旋转90° 放大

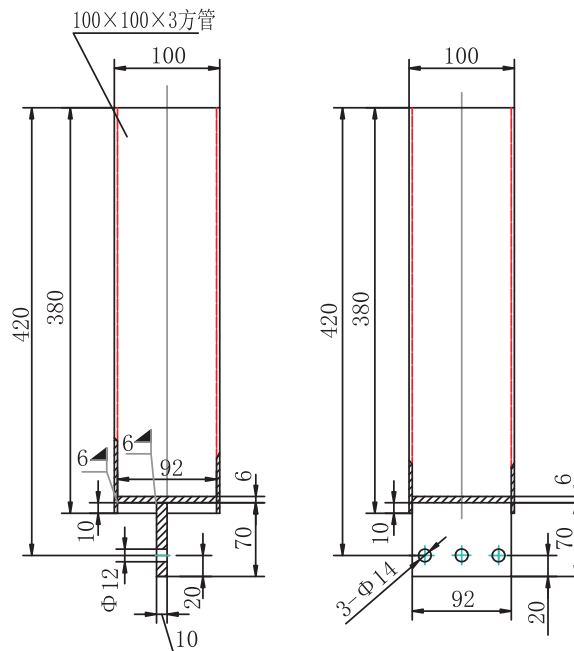
项目	施工升降机、通道防护棚 (3米×6米)		
设计		图名	节点图二
校对		图号	
审核		比例	
共 6 页	第 4 页		



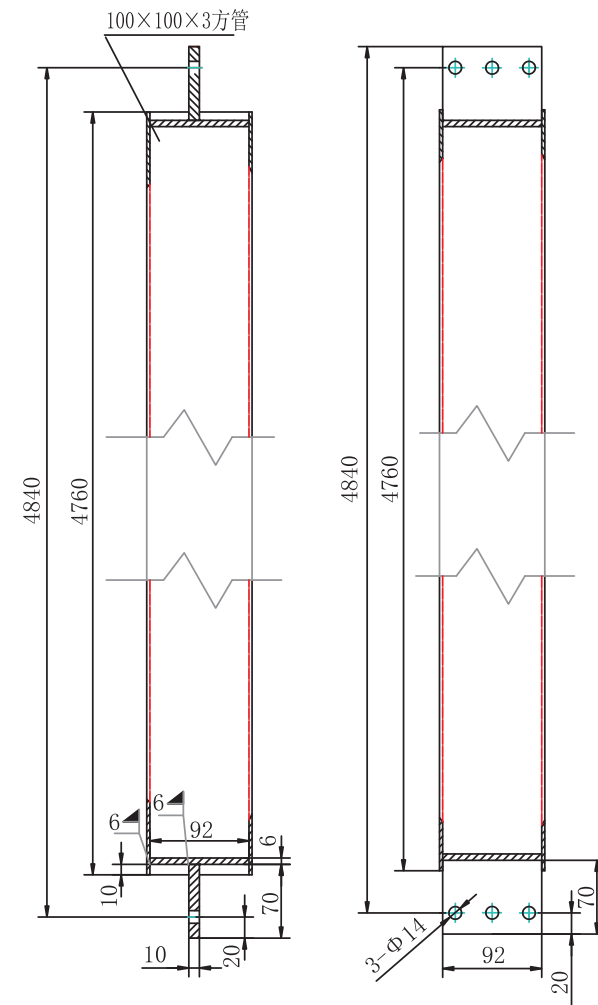
1 立柱



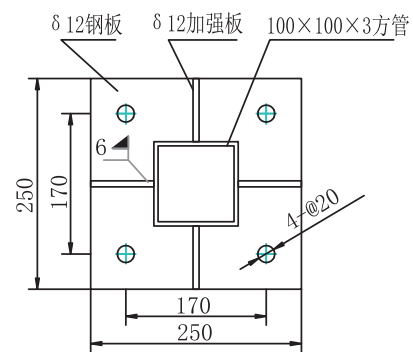
JD08, JD09放大



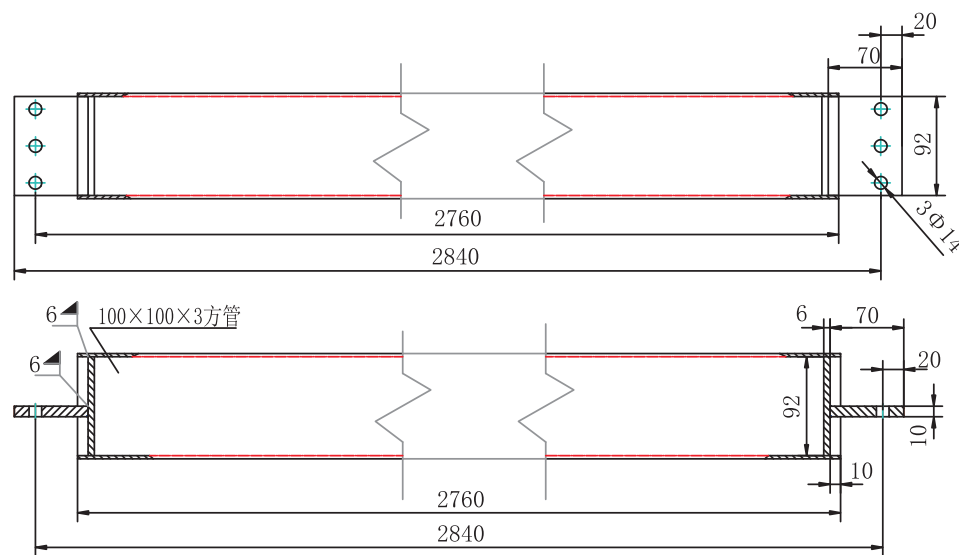
2 檐口悬挑梁



4 5米横梁

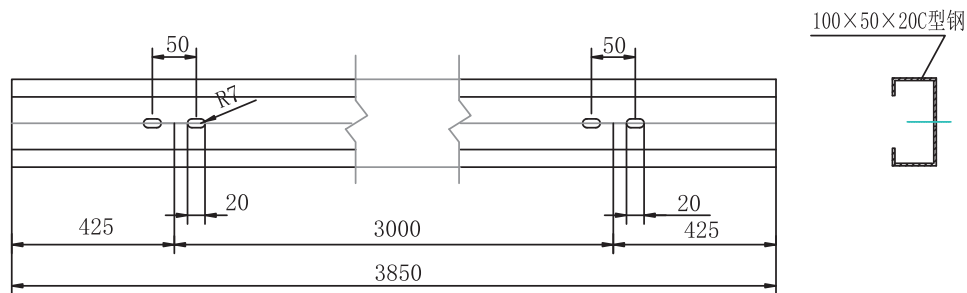


1-1放大

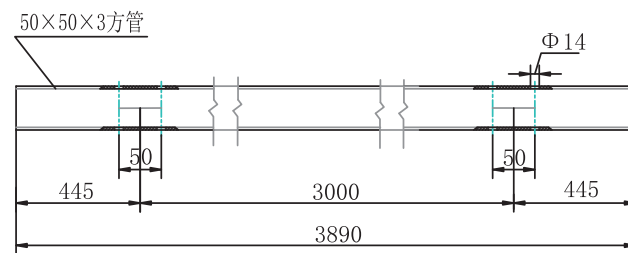


3 3米横梁

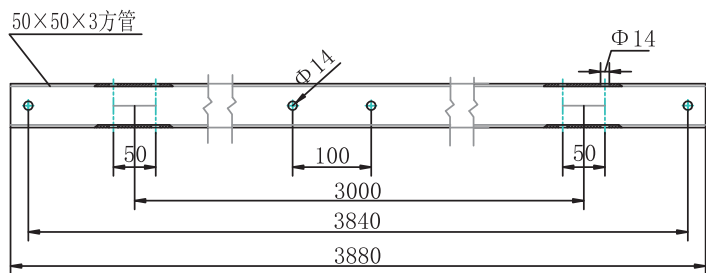
项目	施工升降机、通道防护棚 (3米×6米)		
设计		图名	杆件图一
校对		图号	
审核		比例	
共6页	第5页		



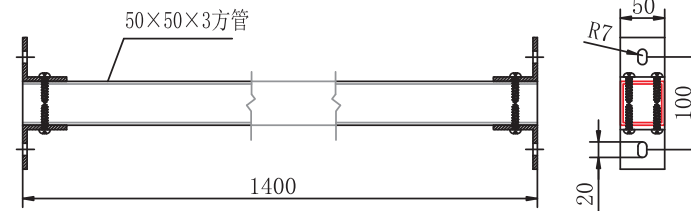
5 4米C型钢



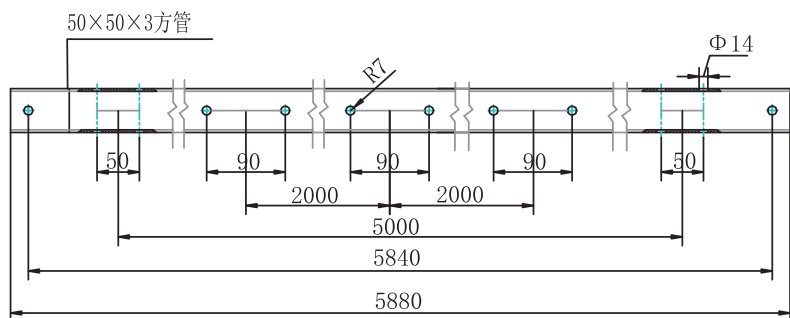
8 3.88米竹跳板标识条



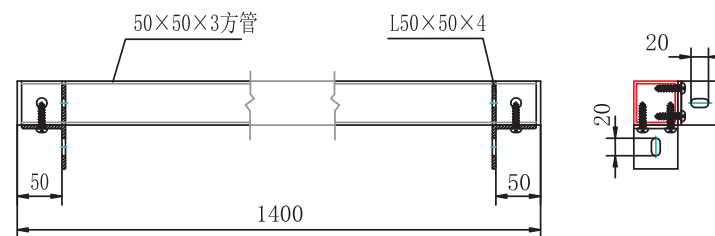
6 3.88米标识牌横杆



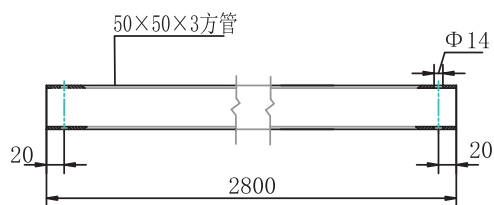
9 标识牌立杆



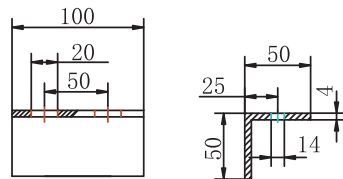
7 5.88米标识牌横杆



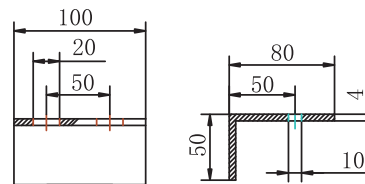
10 标识牌角杆



11 通道扶手杆



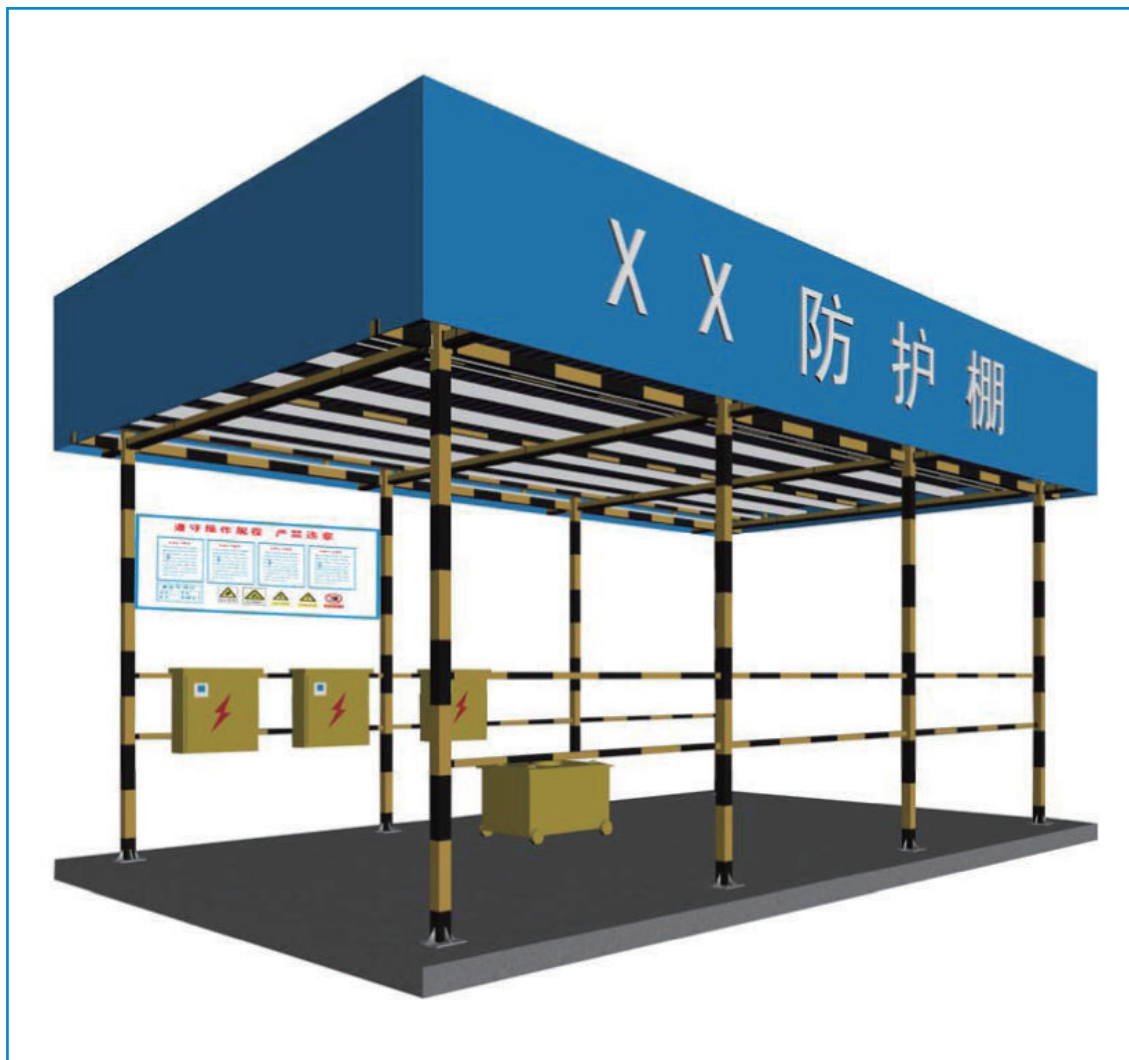
12 50×50角码



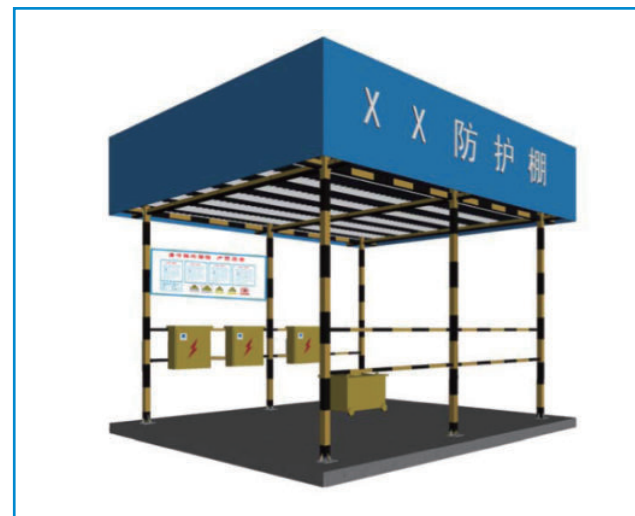
13 50×80角码

项目	施工升降机、通道防护棚 (3米×6米)		
设计		图名	杆件图二
校对		图号	
审核		比例	
共 6 页	第 6 页		

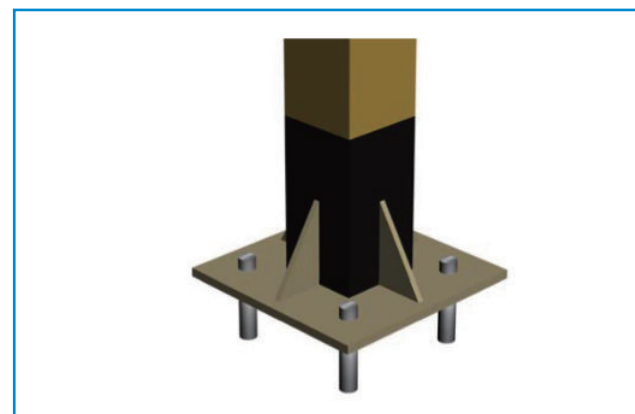
## 1.2 钢筋机械防护棚



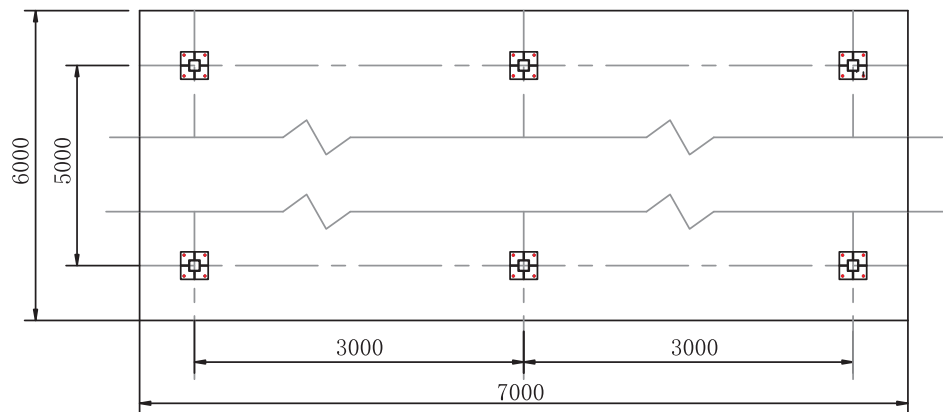
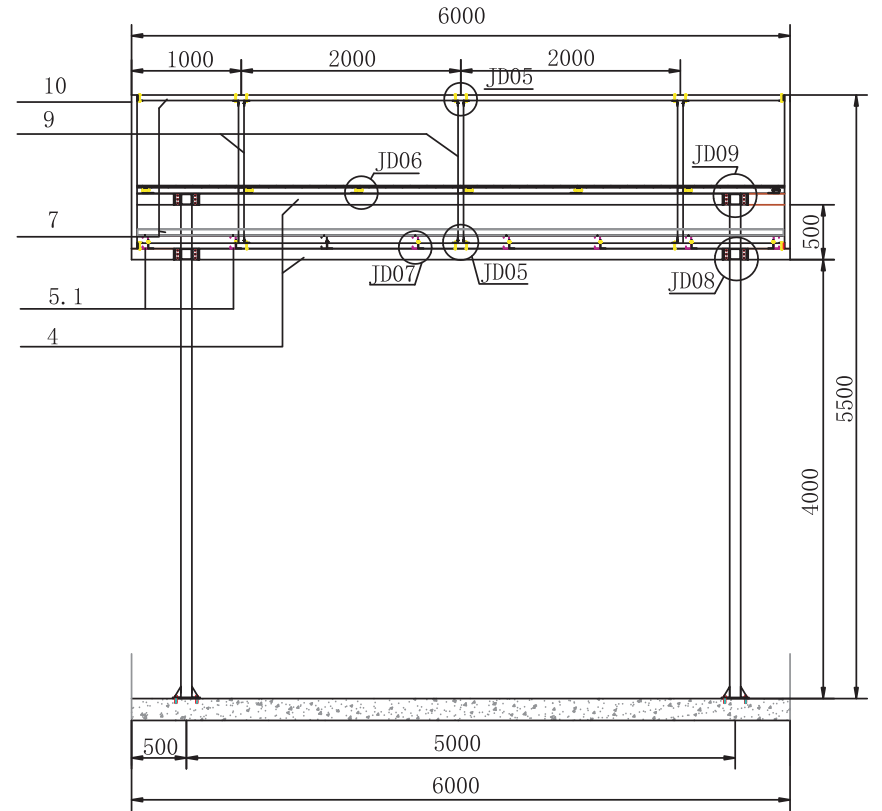
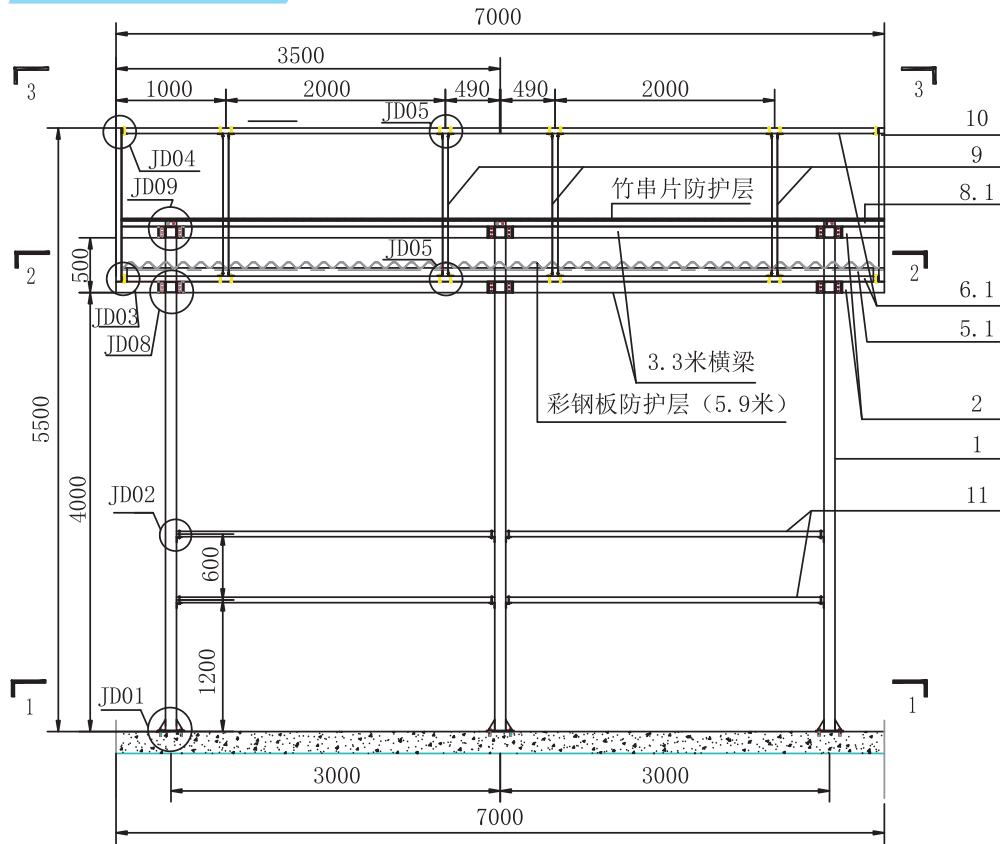
钢筋机械防护棚效果图



钢筋机械防护棚效果图



防护棚立柱节点效果图



基础图 (1-1)

项目	钢筋加工防护棚 (6米×7米)		
设计		图名	立面结构图
校对		图号	
审核		比例	
共 6 页	第 1 页		