



中等职业学校示范校建设成果教材

ZHONGDENG ZHIYE XUEXIAO SHIFANXIAO JIANSHE CHENGGUO JIAOCAI

建筑工程 现场施工 (下)

JIANZHU GONGCHENG XIANCHANG SHIGONG

张旭勇 周李静◎主 编

黄剑雄 蒋玉明◎副主编

郑洪超◎主 审



机械工业出版社
CHINA MACHINE PRESS

中等职业学校示范校建设成果教材

建筑工程现场施工(下)

主 编 张旭勇 周李静
副主编 黄剑雄 蒋玉明
参 编 田 竞 王凤花 金 雷
 丁德超 周晓丹 吕 娜
主 审 郑洪超



机械工业出版社

建筑工程现场施工是建筑工程施工与工程造价专业的一门专业核心课程，是一门实践性很强的技术性课程。全书分为上下册，共有5个学习情境。上册内容包含情境一和情境二，下册内容包含情境三、情境四和情境五。下册内容主要包括：二次结构围护工程施工、防水工程施工、装饰节能工程施工；部分内容作为知识拓展补充在书中，以便学生在今后的学习过程中自学。每个情境主要研究建筑工程施工过程中各主要工种的施工技术知识、施工工艺、施工方法和施工机械等。

本书可作为中等职业教育建筑工程施工与工程造价专业的教材，也可作为建筑工程技术岗位培训参考用书或土建工程技术人员工具书。

图书在版编目（CIP）数据

建筑工程现场施工（下）/张旭勇，周李静主编. —北京：机械工业出版社，2014.9

中等职业学校示范校建设成果教材
ISBN 978-7-111-47905-5

I. ①建… II. ①张…②周… III. ①建筑工程-工程施工-中等专业学校-教材 IV. ①TU7

中国版本图书馆CIP数据核字（2014）第207079号

机械工业出版社（北京市百万庄大街22号 邮政编码100037）

策划编辑：王莹莹 责任编辑：王莹莹 版式设计：霍永明

责任校对：王欣 封面设计：马精明 责任印制：李洋

北京振兴源印务有限公司印刷

2014年11月第1版第1次印刷

184mm×260mm·10.75印张·253千字

0001—1500册

标准书号：ISBN 978-7-111-47905-5

定价：29.00元

凡购本书，如有缺页、倒页、脱页，由本社发行部调换

电话服务

网络服务

社服务中心：(010) 88361066 教材网：<http://www.cmpedu.com>

销售一部：(010) 68326294 机工官网：<http://www.cmpbook.com>

销售二部：(010) 88379649 机工官博：<http://weibo.com/cmp1952>

读者购书热线：(010) 88379203 封面无防伪标均为盗版

前 言

本书是依照中等职业教育建筑施工专业的教学要求，根据国家、行业、地方及企业现行的建设工程标准、规范和规程，借鉴国外的优秀教学法，结合我国职业教育的特点编写而成的。

本书遵循“实用为准，够用为度，拓展为辅”的原则，在内容上以国家现行的建设工程标准、规范和规程为依据，结合编者多年的企业现场施工经验和教学经验编写而成。知识点通过一系列的教学任务展开，立足于施工员的岗位能力，以现场施工任务为中心，抓住学生的好奇心理，激发学生的学习热情，引导学生主动学习。因此，本书具有如下特点：

第一，以任务为导向。在教学中通过“学习型工作任务”来引导和激发学生的学习兴趣。兴趣是学习和努力完成任务的原动力。任务是学习的桥梁，本书以“驱动”学生完成任务来达到学习目的。

第二，理论联系实际。在本书的编写过程中，我们不断与企业专家联系，以了解建筑工程施工的新技术、新工艺、新材料、新设备，与时俱进地不断完善本书编写过程中的不足之处。

第三，注重建筑施工技术的实践性、实用性和可操作性，使学生学以致用。每个任务后都有实践训练和任务评价，以考查学生对知识的掌握程度和实践能力。

第四，立足于岗位。每个任务后都设置了岗位能力拓展模块，以此为施工员岗位考试做准备。学生在掌握技能性工种操作的同时，也能顺利获得行业资格认证。

本书由张旭勇、周李静任主编，黄剑雄、蒋玉明任副主编，郑洪超主审。本书分为上下册。上册的编写分工为：情境一由周李静编写，情境二由金雷编写；下册的编写分工为：情境三由丁德超编写，情境四由周李静编写，情境五由田竞、周李静共同编写。参与技术交底记录编制的有黄剑雄、王凤花、周晓丹和吕娜。全书由张旭勇、周李静、郑洪超、蒋玉明统筹定稿。

由于施工工艺技术的不断发展以及编者水平和能力有限，仓促之中难免有所疏漏，恳请同行、专家给予批评指正。

编 者

目 录

前言

情境三 二次结构围护工程施工	1
任务1 砌体材料	1
任务2 水平及垂直运输工具	9
任务3 脚手架的搭设	14
任务4 砌体工程的施工	23
任务5 砌体工程的验收	38
情境四 防水工程施工	54
任务1 防水材料	54
任务2 地下防水工程	65
任务3 屋面防水工程	88
任务4 楼地面防水工程	109
情境五 装饰节能工程施工	118
任务1 建筑节能工程内容及验收要点	118
任务2 建筑节能工程施工方案	124
参考文献	132
建筑工程现场施工施工技术交底记录（下）	

情境三 二次结构围护工程施工

情境概述

二次结构的工序进行时间是在一次结构（指主体结构的承重构件部分）施工完毕以后，是相对于承重结构而言的非承重结构，二次结构围护就是对非承重结构的施工，在建筑工程的整个施工过程中起着非常重要的作用。

任务1 砌体材料

学习目标

1. 熟悉砌体材料的分类。
2. 掌握几种常用砌体材料的性能与应用。
3. 了解砌筑砂浆的基本性质。

任务描述

1. 砌体材料是房屋建筑材料中的重要部分，它是组成建筑物的基本材料，在建筑中起承重、维护和分隔作用。随着建筑材料的不断发展，以及节约能源和资源的需要，近些年来在砌体材料方面涌现出各种材质的各具特色的板材、块材。
2. 房屋建筑的设计、施工中对砌体材料的要求是什么？

任务实施

砌体材料一般有以下基本要求：

- 1) 有一定的强度，能支承上部（屋顶楼板层、人和家具设备等）荷载。
- 2) 一定的抗冻、防潮和耐火性能，以适应工作、生产和生活方面提出的不同需要。
- 3) 有一定的耐久性，以满足房屋长久使用的要求。
- 4) 自重较轻，以减轻对地基的压力，有利于降低房屋的造价。

知识链接

一、砌体材料的分类

1. 砖砌体

砖砌体包括烧结普通砖，烧结空心砖，烧结多孔砖，蒸压灰砂砖，蒸压粉煤灰砖（无筋、配筋砌体）等。建筑施工中常用砌体材料分类及说明见表 3-1。

(1) 烧结普通砖(实心砖) 是以黏土、页岩、粉煤灰或煤矸石为主要原料，经过压制焙



烧而成。根据原料不同，分为烧结黏土砖，烧结页岩砖，烧结粉煤灰砖，烧结煤矸石砖。

(2) 烧结多孔砖 原材料和生产工艺与烧结普通砖基本相同，孔洞率不小于 25%，孔的尺寸小且多，主要用于承重部位，多孔砖分为 P 型砖、M 型砖；P 表示“普通”，M 表示“模数”。

烧结多孔砖又分为烧结黏土多孔砖，烧结页岩多孔砖，烧结煤矸石多孔砖，烧结粉煤灰多孔砖，简称多孔砖；其中烧结黏土多孔砖是一种过渡性墙材，因为黏土空心砖所用的土比实心砖要好，相对而言破坏耕地，所以取消了使用黏土砖，由烧结黏土多孔砖来进行过渡。

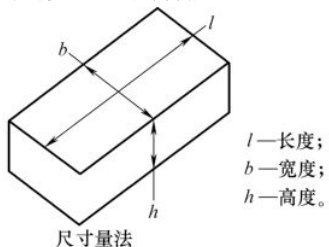
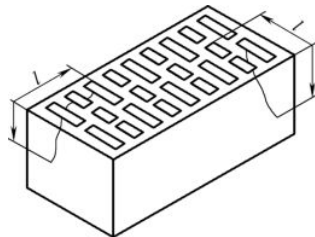
(3) 蒸压灰砂砖 以石灰和砂为主要材料，简称灰砂砖，通常实心砖用于承重部位，空心砖用于非承重部位；灰砂砖不得用于酸性介质，或温差较大、温度变化剧烈的地区；灰砂砖砌体抗剪强度极差，一般抗震强度在 7 度以上层高为六层以上的楼不使用灰砂砖。

(4) 蒸压粉煤灰砖 蒸压粉煤灰砖是以粉煤灰为主要材料，掺和适量的石灰、石膏或其他碱性激发剂所制成的，通常实心砖用于承重部位，空心砖用于非承重部位，简称粉煤灰砖。

(5) 烧结空心砖 烧结空心砖的外形、尺寸要求与烧结多孔砖一致，其孔洞率不小于 35%，分为烧结黏土空心砖，烧结页岩空心砖，烧结煤矸石空心砖，烧结粉煤灰空心砖，主要用于非承重部位。

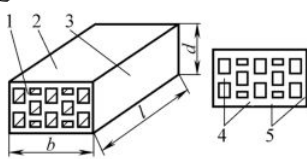
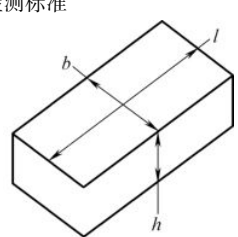
表 3-1 常用砌体材料分类及说明

材料名称	检测参数	检测参数说明	材料介绍
烧结多孔砖	强度等级	该参数反映了砖的承载力,是砖检测中最基本的性能指标	按主要原料砖分为黏土砖、页岩砖、煤矸石砖、粉煤灰砖 抗压强度等级分为: MU30、MU25、MU20、MU15、MU10 砖的外形为直角六面体,其长度可选尺寸为: 290mm、240mm、190mm、180mm,宽度可选尺寸为: 240mm、180mm、(175mm)、140mm,高度可选尺寸为: 115mm、90mm 其他规格尺寸由供需双方协商确定
	尺寸偏差	该参数反映砌体结构的尺寸偏差,2009 年至今检测不合格率较高	
	外观质量	该参数可检测砖外观缺损、裂纹、弯曲、杂质凸出高度、色差。可反映砖材料的外观质量	
	孔型孔洞率及孔洞排列	该参数反映砖产品的隔热保温、隔声吸音、二次装修打钉、开孔时承受力的技术指标	
	泛霜	该参数可反映砖的耐久性能	
	石灰爆裂	该参数可反映砖遇水体积膨胀时,表面或边角是否会炸开的现象	
	冻融	该参数可反映砖冻融后是否会出现冻坏的现象	
烧结普通砖	强度等级	该参数反映了砖的承载力,是砖检测中最基本的性能指标	按主要原料砖分为黏土砖、页岩砖、煤矸石砖、粉煤灰砖 抗压强度等级分为: MU30、MU25、MU20、MU15、MU10 砖的外形为直角六面体,长度 240mm、宽度 115mm、高度 53mm 配砖规格为: 240mm × 115mm × 53mm,其他规格尺寸由供需双方协商确定
	尺寸偏差	该参数反映砌体结构的尺寸偏差	
	外观质量	该参数可检测砖外观缺损、裂纹、弯曲、杂质凸出高度、色差。可反映砖材料的外观质量	
	泛霜	该参数可反映砖的耐久性能	
	石灰爆裂	该参数可反映砖遇水体积膨胀时,表面或边角是否会炸开的现象	
	吸水率及饱和系数	该参数可反映砖在结构中的紧凑、致密性等简易指标	
	冻融	该参数可反映砖冻融后是否会出现冻坏的现象	
放射性	该参数可反映砖材料是否对人体有害		





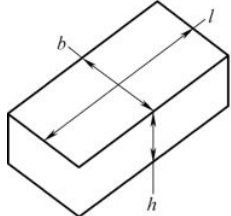
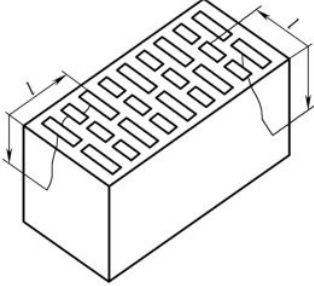
(续)

材料名称	检测参数	检测参数说明	材料介绍
烧结空心砖和空心砌块	强度	该参数反映了砖的承载力,是砖检测中最基本的性能指标	<p>按主要原料砖分为黏土砖和砌块、页岩砖和砌块、煤矸石砖和砌块、粉煤灰砖和砌块</p> <p>砖和砌块的外形为直角六面体,其长度可选尺寸为390mm、290mm、240mm,宽度可选尺寸为190mm、180mm(175mm)、140mm,高度可选尺寸为115mm、90mm,其他规格尺寸由供需双方协商确定</p>  <p style="text-align: center;">烧结空心砖和空心砌块</p> <p>1—顶面 2—大面 3—条面 4—肋 5—壁 l—长度 b—宽度 d—高度</p> <p>抗压强度等级分为:MU10.0、MU7.5、MU5.0、MU3.5、MU2.5</p> <p>根据体积密度分为800级、900级、1000级、1100级</p>
	尺寸偏差	该参数反映砌体结构的尺寸偏差	
	外观质量	该参数可检测砖外观缺损、裂纹、弯曲、杂质凸出高度、色差。可反映砖材料的外观质量	
	泛霜	该参数可反映砖的耐久性能	
	石灰爆裂	该参数可反映砖遇水体积膨胀时,表面或边角是否会炸开的现象	
	吸水率及饱和系数	该参数可反映砖在结构中的紧凑、致密性等简易指标	
	冻融	该参数可反映砖冻融后是否会出现冻坏的现象	
	放射性	该参数可反映砖材料是否有对人体有害的物质	
	密度	该参数反映砖产品的隔热保温、隔声吸音性能	
	孔型孔洞率及孔洞排列	该参数反映砖产品的隔热保温、隔声吸音、二次装修钉钉、开孔时承受力的技术指标	
混凝土普通砖和装饰砖	强度	该参数反映了砖的承载力,是砖检测中最基本的性能指标	<p>混凝土普通砖规格为240mm×115mm×53mm,以水泥和普通骨料或轻骨料为主要原料,经原料制备、加压或振动加压、养护而制成</p> <p>混凝土装饰砖规格为240mm×115mm×53mm,用于清水墙或带有装饰面用于墙体的混凝土普通砖</p> <p>其他规格尺寸由供需双方协商确定</p> <p>密度等级分为:500级、600级、700级、800级、900级、1000级、1200级七个等级</p> <p>抗压强度等级分为:MU30、MU25、MU20、MU15、MU10、MU7.5、MU3.5,强度等级小于MU10的砖只能用于非承重部位</p> <p>混凝土砖中所用原材料均应符合相应原材料的检测标准</p>  <p style="text-align: center;">尺寸量法</p> <p>l—长度; b—宽度; h—高度。</p>
	尺寸偏差	该参数反映砌体结构的尺寸偏差	
	外观质量	该参数可检测砖外观缺损、裂纹、弯曲、杂质凸出高度、色差。可反映砖材料的外观质量	
	体积密度	该参数反映砖产品的隔热保温、隔声吸音性能	
	吸水率	该参数可反映砖在结构中的紧凑、致密性等简易指标	
	冻融	该参数可反映砖冻融后是否会出现冻坏的现象	





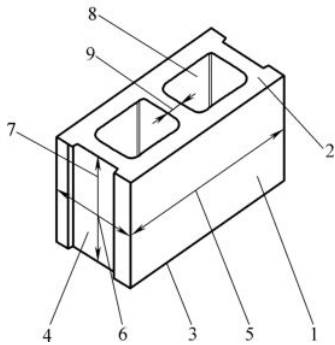
(续)

材料名称	检测参数	检测参数说明	材料介绍
混凝土 实心砖	强度	该参数反映了砖的承载力,是砖检测中最基本的性能指标	<p>混凝土实心砖是以水泥、骨料,以及根据需要加入的掺和料、外加剂等,经加水搅拌、成型、养护制成的</p> <p>混凝土实心砖的主要规格尺寸为:240mm × 115mm × 53mm,其他规格尺寸由供需双方协商确定</p> <p>密度等级按混凝土自身的密度分为:A级($\geq 2100\text{kg/m}^3$);B级($1681\text{kg/m}^3 \sim 2099\text{kg/m}^3$);C级($\leq 1680\text{kg/m}^3$)三个密度等级</p> <p>强度等级分为:MU40、MU35、MU30、MU25、MU20、MU15</p> <p>混凝土实心砖中所用原材料均应符合相应原材料的检测标准</p> <div style="text-align: center;">  <p>尺寸量法</p> <p>l—长度; b—宽度; h—高度。</p> </div>
	密度	该参数反映砖产品的隔热保温、隔声吸音性能	
	干燥收缩率、 相对含水率	该参数反映实心砖在潮湿或干燥地区,遇水干燥后的收缩膨胀	
	最大吸水率	该参数反映实心砖最大吸水量	
	抗冻性能	该参数反映实心砖冻融前与冻融后强度的损失	
	碳化系数	该参数可反映实心砖的耐久性能	
	软化系数	该参数可反映实心砖干燥强度与吸水饱和后强度比值	
混凝土 多孔砖	强度等级	该参数反映了砖的承载力,是砖检测中最基本的性能指标	<p>混凝土多孔砖是以水泥为胶材料,以砂石为主要骨料,加水搅拌、成型、养护制成的一种多排小孔的混凝土砖</p> <p>规格尺寸:混凝土多孔砖的外形为直角六面体,其长度可选尺寸为 290mm、240mm、190mm、180mm,宽度可选尺寸为 240mm、190mm、115mm、90mm,宽度可选尺寸为 115mm、90mm</p> <p>强度等级分为:MU10、MU15、MU20、MU25、MU30</p> <p>混凝土多孔砖中所用原材料均应符合相应原材料的检测标准</p> <div style="text-align: center;">  </div>
	干燥收缩率	该参数反映实心砖在潮湿或干燥地区,干燥后的收缩膨胀	
	相对含水率	该参数反映实心砖在潮湿或干燥地区,混凝土多孔砖含水量与吸水量的比值	
	抗冻性能	该参数反映实心砖冻融前与冻融后强度的损失	
	孔洞率	该参数反映砖产品的隔热保温、隔声吸音、二次装修打钉、开孔时承受力的技术指标	
	抗渗性	该参数反映外墙砖对遇水的渗透性能	
	放射性	该参数可反映砖材料是否对人体有害	





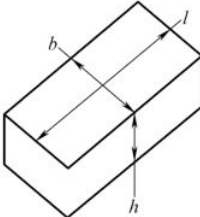
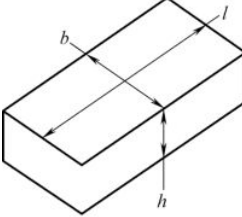
(续)

材料名称	检测参数	检测参数说明	材料介绍
普通混凝土小型空心砌块	强度等级	该参数反映了混凝土小型空心砌块的承载力,是混凝土小型空心砌块检测中最基本的性能指标	<p>强度等级分为:MU3.5、MU5.0、MU7.5、MU10.0、MU15.0、MU20.0</p> <p>混凝土小型空心砌块中所用原材料均应符合相应原材料的检测标准</p> <p>主规格尺寸为390mm×190mm×190mm,其他规格尺寸可由供需双方协商</p>  <p>1—条面 2—坐浆面(肋厚较小的面) 3—铺浆面(肋厚较大的面) 4—顶面 5—长度 6—宽度 7—高度 8—壁 9—肋</p>
	相对含水率	该参数反映实心砖在潮湿或干燥地区,混凝土小型空心砌块含水量与吸水量的比值	
	抗渗性	该参数反映外墙用混凝土小型空心砌块对遇水的渗透性能	
	抗冻性能	该参数反映混凝土小型空心砌块冻融前与冻融后强度的损失	
	空心率	该参数反映砖产品的隔热保温、隔声吸音性能	
轻骨料混凝土小型空心砌块	强度等级	该参数反映了混凝土小型空心砌块的承载力,是混凝土小型空心砌块检测中最基本的性能指标	<p>按砌块孔的排数分为五类:实心(0)、单排孔(1)、双排孔(2)、三排孔(3)和四排孔(4)</p> <p>按砌块密度等级分为八级:500级、600级、700级、800级、900级、1000级、1200级、1400级</p> <p>强度等级分为: MU1.5、MU2.5、MU3.5、MU5.0、MU7.5、MU10.0</p> <p>主规格尺寸为:390mm×190mm×190mm。其他规格尺寸可由供需双方协商</p> <p>轻骨料混凝土小型空心砌块中所用原材料均应符合相应原材料的检测标准</p>
	密度、含水率、吸水率和相对含水率	该参数反映砖产品的隔热保温、隔声吸音性能,潮湿或干燥地区,混凝土小型空心砌块含水量与吸水量的比值,结构中的紧凑、致密性等简易指标	
	干缩率	该参数反映实心砖在潮湿或干燥地区,干燥后的收缩膨胀	
	抗冻性能	该参数反映混凝土小型空心砌块冻融前与冻融后强度的损失	
	放射性	该参数可反映砖材料是否对人体有害	





(续)

材料名称	检测参数	检测参数说明	材料介绍
蒸压灰砂砖	尺寸偏差和外观质量	该参数反映砌体结构的尺寸偏差和外观质量	<p>蒸压灰砂砖主要以石灰和砂为主要原料,允许掺入颜料和外加剂,经坯料制备、压制成型、蒸压养护而成</p> <p>按灰砂砖的颜色分为:彩色的(C0)和本色的(N)</p> <p>砖的外形为直角六面体,公称尺寸为:240mm × 115mm × 53mm,其他规格尺寸可由供需双方协商</p> <p>强度等级分为:MU30、MU25、MU20、MU15、MU10</p> <p>蒸压灰砂砖所用原材料均应符合相应原材料的检测标准</p>  <p>l—长度; b—宽度; h—高度。</p>
	颜色	该参数反映砌体颜色的色差	
	抗压强度	该参数反映了蒸压灰砂砖的承载力,是蒸压灰砂砖检测中最基本的性能指标	
	抗折强度	该参数反映了蒸压灰砂砖的抗折性能指标	
	抗冻性	该参数反映砖冻融前与冻融后强度的损失	
粉煤灰砖	尺寸偏差和外观质量	该参数反映砌体结构的尺寸偏差和外观质量	<p>粉煤灰砖是以粉煤灰、石灰或水泥为主要原料,掺加适量石膏、外加剂、颜料和骨料等,经坯料制备、成型、高压或常压蒸汽养护而制成的实心粉煤灰砖</p> <p>按粉煤灰砖的颜色分为:彩色的(C0),本色的(N)</p> <p>砖的外形为直角六面体,尺寸为:240mm × 115mm × 53mm,其他规格尺寸可由供需双方协商</p> <p>强度等级分为:MU30、MU25、MU20、MU15、MU10</p> <p>粉煤灰砖所用原材料均应符合相应原材料的检测标准</p>  <p>l—长度; b—宽度; h—高度。</p>
	颜色	该参数反映砌体颜色的色差	
	抗压强度	该参数反映了粉煤灰砖的承载力,是粉煤灰砖检测中最基本的性能指标	
	抗冻性能	该参数反映粉煤灰砖冻融前与冻融后强度的损失	
	干燥缩率	该参数反映粉煤灰砖在潮湿或干燥地区,干燥后的收缩膨胀	
	碳化系数	该参数可反映粉煤灰砖的耐久性能	





2. 砌块砌体

砌块砌体包括混凝土砌块（以碎石或卵石为粗骨料），轻骨料混凝土砌块（以火山灰，煤渣，陶粒，自然煤矸石为粗骨料），烧结空心砌块（用于非承重部位），轻质加气混凝土砌块（用于非承重部位）。其中各类砌块又分为小型砌块（混凝土小空心砌块最常用），中型砌块；单排孔砌块，多排孔砌块，双排孔砌块；无筋砌块，配筋砌块；陶粒混凝土砌块，粉煤灰混凝土砌块，矿渣砌块，灰砂混凝土砌块；蒸养与免蒸养砌块。

其中设计时应该注意：

- 1) 粉煤灰砌块和矿渣砌块有释放放射元素氡的可能性，不是一种理想的绿色建材。
- 2) 混凝土砌块的导热系数较大，砌块的连接不好做，容易渗漏、开裂（粉煤灰砌块的抗裂、抗渗性能较好）。
- 3) 需用专用的混凝土砌块砂浆砌筑，强度等级为 Mb，与 M 相同，但专用砂浆与普通砂浆比，多了一些外加剂，如减水剂、缓凝剂、促凝剂、还有颜料等。

目前，砌块的连接问题已解决，做半盲孔的砌块（平面朝上坐浆）又好砌又快，节省坐浆及粉刷层。

3. 石砌体

石砌体包括料石和毛石砌体。

料石砌体和毛石砌体用砂浆砌筑，毛石混凝土砌体是在模板内先浇筑一层混凝土，后铺砌一层毛石，交替浇筑砌筑而成，料石砌体可用作一般民用建筑的墙、柱及拱桥、堤坝和涵洞。毛石砌体多用作房屋的基础，也有用作单层房屋的墙体。毛石混凝土砌体一般用作房屋或构筑物的基础和挡土墙等。

二、砌筑砂浆

砌筑砂浆由胶结料、细骨料和水拌制而成，将砖、砌块、石材等材料粘结成砌体的砂浆，在其中加入外加剂能改善其性能。

砌筑砂浆的分类，按材料组成不同分为：水泥砂浆、混合砂浆、石灰砂浆、石灰黏土砂浆、黏土砂浆。水泥砂浆可用于潮湿环境中的砌体，混合砂浆宜用于干燥环境中的砌体。石灰砂浆、石灰黏土砂浆、黏土砂浆强度较低，一般用于临时设施的砌筑。

为了便于操作，砌筑砂浆应有较好的和易性，即良好的流动性和保水性，和易性好的砂浆能保证砌体灰缝饱满、均匀、密实，提高砌体强度。

砂浆的使用应随拌随用，水泥砂浆必须在拌和后 3h 内使用，水泥混合砂浆必须在拌和后 4h 内使用。

三、对砌体材料的要求

1. 砖

1) 品种、强度等级必须符合设计要求，且砖的强度等级不小于 MU10，并有出厂合格证、产品性能检测报告。清水墙的砖应色泽均匀，边角整齐。砂浆强度不小于 M5。严禁使用黏土实心砖。

2) 基础不得采用多孔砖，可采用煤矸石页岩实心砖。





2. 水泥

- 1) 一般宜采用 32.5 级的普通硅酸盐水泥或矿渣硅酸盐水泥。
- 2) 水泥进场使用前，应分批对其强度、凝结时间、安定性进行复验。
- 3) 当在使用中对水泥的质量有怀疑或水泥出厂超过 3 个月（快硬硅酸盐水泥超过 1 个月）时，应复查试验，并按结果使用。
- 4) 不同品种的水泥不得混合使用。砂：用中砂，含泥量不超过 5%，不得含有草根等杂物，使用前应用 5mm 孔径的筛子过筛。

3. 掺和料

混合砂浆采用石灰膏、粉煤灰和磨细生石灰粉等，磨细生石灰粉熟化时间不得少于 7d。



岗位能力拓展

试计算砌筑一平方米 240mm 厚的墙所需普通烧结砖的块数。



任务评价

过程 \ 评价	优	良	合格	不合格
岗位能力拓展完成情况				
知识实践应用情况				
对本任务学习喜爱程度				



知识拓展

发泡混凝土砌块

发泡混凝土砌块采用粉煤灰、细河砂和水泥等为原材料，加入发泡剂和活化剂、无机复合矿物等原料，通过科学配方对材料进行改性，增加硬度，降低吸水率，生产出高质量轻质隔热保温材料—砌块产品，既具有一定的强度，又能在砌筑墙体的同时将优良的保温效果融入墙体中，符合国家建筑提倡节能保温的要求。

发泡混凝土砌块是一种新型建筑节能保温材料，具有众多优良的特性：低导热、传热系数，轻体，高强度，防火，耐酸、碱，隔声，环保，施工简便，是取代传统墙体外保温和加气混凝土砌块的理想产品。

发泡混凝土砌块在市场上的竞争优势：

1) 投资小，规模灵活。发泡混凝土砌块对生产条件要求不高，只需场地和简易工棚，从简易生产线、少量模具入手，小成本投入，逐步扩张。如需扩大规模、增加产量，添置生产线既可。

2) 见效快。设备安装后几天就可出产品，当月就可见收入，资金投入半年内既可收回投资成本。

3) 就地取材，利废环保。发泡混凝土砌块的原材料分布十分广泛，可选用水泥、河砂等为主要原材料，也可根据当地情况就地取材，选用粉煤灰、矿渣粉、石粉、高炉水渣、尾矿砂、加气碎渣等工业废弃物为原材料，利废环保。





4) 生产方式灵活,易于实施。发泡混凝土砌块既可采用固定生产线规模化生产,也可采用移动生产线,现场施工生产。

5) 利用一条生产线,只需调整模具或切割刀具尺寸,即可生产多种规格的产品。

6) 可生产超轻产品。目前市场类似产品容重大多为 500~900kg/m, 500kg/m 以下产品很难生产, 300kg/m 以下更没有产品上市,而泡沫混凝土却可以生产出 200~300 kg/m 超低密度砌块(主要应用于非承重的隔音墙、剧院吸音墙、建筑保温隔热部件等)。

任务2 水平及垂直运输工具

学习目标

1. 认识水平及垂直运输工具的种类。
2. 掌握水平与垂直运输各种工具的特点和适用情况。

任务描述

在砌筑施工过程中,各种材料(砖、砂浆)、工具(脚手架、脚手板)及各层楼板进行安装时,垂直运输量较大,都需要用水平、垂直运输机具来完成。那么我们的水平及垂直运输工具有哪些?每种运输工具在什么情况下才能使用呢?

任务实施

砌筑工程中需要运输大量的砖、砂浆、钢筋、各种预制构件、扣件等材料,这些材料要求必须及时准确地运送到施工现场,运输过程中需要考虑到各种材料、构件的特点和问题,所以选择合适的水平及垂直运输工具是关键。

知识链接

一、水平运输工具

1. 推车

推车具有小巧轻便的特点,适用于一般地面水平运输,还能在脚手架、施工栈道上使用,也可以与塔式起重机等配合使用,解决垂直材料的运输。

2. 翻斗车

翻斗车具有轻便灵活、操作简便、速度快、自动卸料等特点,适用于短距离的水平运输。如用柴油机装配而成的翻斗车,功率 7355W,最大行驶速度达 35km/h;车前装有容量为 400L、载重 1000kg 的翻斗,其具有结构简单、转弯半径小、速度快、能自动卸料、操作维护简便等特点。翻斗车适用于短距离水平运输混凝土以及砂、石等散装材料,如图 3-1 所示。

3. 混凝土搅拌运输车

混凝土搅拌运输车是一种用于长距离输送混凝土的高效能机械,它是将运送混凝土的搅拌筒安装在汽车底盘上,将混凝土搅拌站生产的混凝土拌和物灌装入搅拌筒内,直接运至施



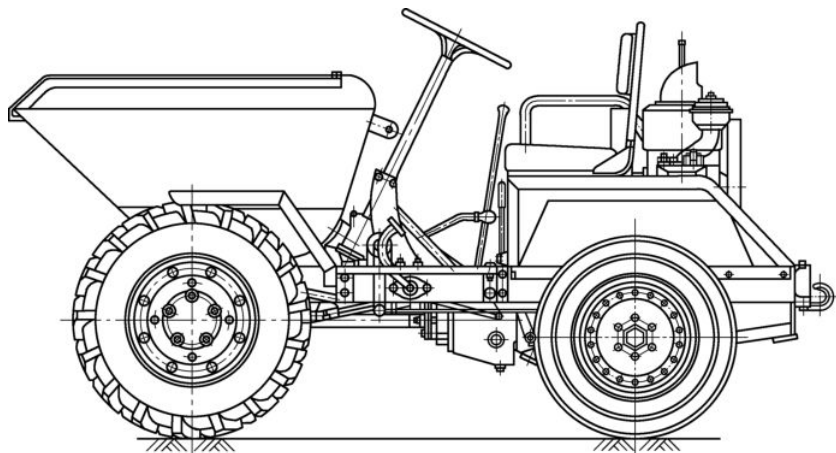


图 3-1 机动翻斗车

工现场，供浇筑作业需要。在运输途中，混凝土搅拌筒始终在不停地慢速转动，从而使筒内的混凝土拌和物可连续得到搅动，以保证混凝土通过长途运输后，仍不致产生离析现象。在运输距离很长时，也可将混凝土干料装入筒内，在运输途中加水搅拌，这样能减少由于长途运输而引起的混凝土坍落度损失。

目前常用的混凝土搅拌车如图 3-2 ~ 图 3-4 所示。

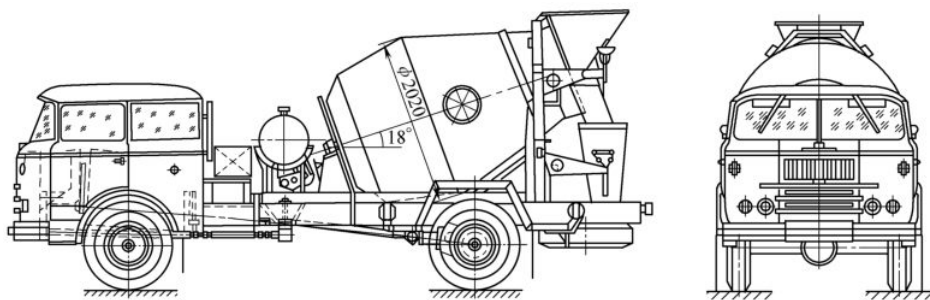


图 3-2 国产 JC-2 型混凝土搅拌运输车

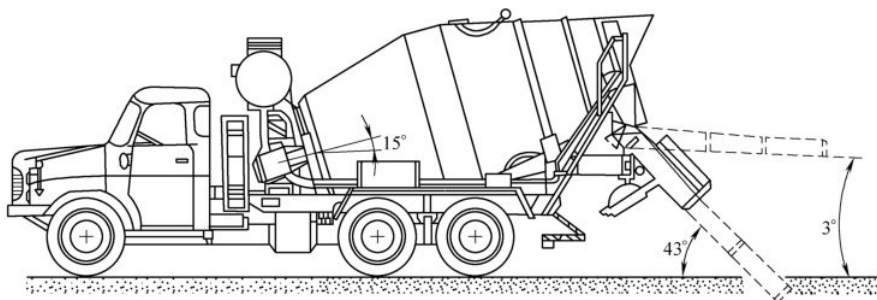


图 3-3 TATRA 混凝土搅拌运输车



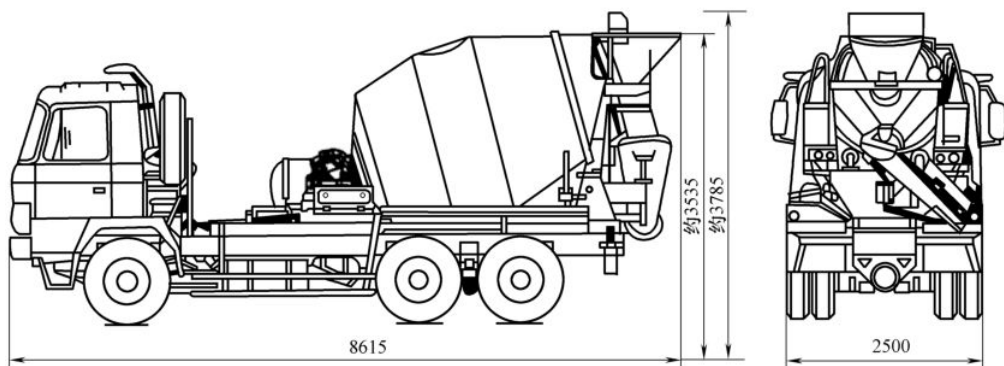


图 3-4 MR45-T 型混凝土搅拌运输车

二、垂直运输

垂直运输设施是指担负垂直输送材料和施工人员上下工作的机械设备和设施。在砌筑施工过程中,各种材料(砖、砂浆)、工具(脚手架、脚手板)及各层楼板安装时,垂直运输量较大,都需要用垂直运输机具来完成。目前,砌筑工程中常用的垂直运输机械包括塔式起重机、汽车式起重机、物料提升架、施工电梯和小型物料提升设备等。

1. 塔式起重机

塔式起重机具有提升、回转、水平运输等功能;优点是效率高,既可进行垂直运输,又可进行水平布料,运输速度快,特别适用于工程量大、工期紧的项目。

2. 物料提升架

物料提升架包括井架(井字架)、龙门架、塔式提升架和独杆升降架等。以下主要介绍井架和龙门架。

1) 井架是砌筑工程中垂直运输的常用设备之一,在垂直运输过程中,井字架的特点是稳定性好,运输量大,可以搭设较大的高度,是施工中最常用、最简便的垂直运输设施,如图 3-5 所示。除用型钢或钢管加工的定型井架外,还有用脚手架材料搭设而成的井架。井架多为单孔井架,但也可构成两孔或多孔井架。井架由起重臂和吊盘组成,起重臂起重能力为 5~10kN,吊盘的载重能力为 10~15kN。

2) 龙门架由两根三角形或截面格构立柱及横梁组成门式架,在龙门架上设置

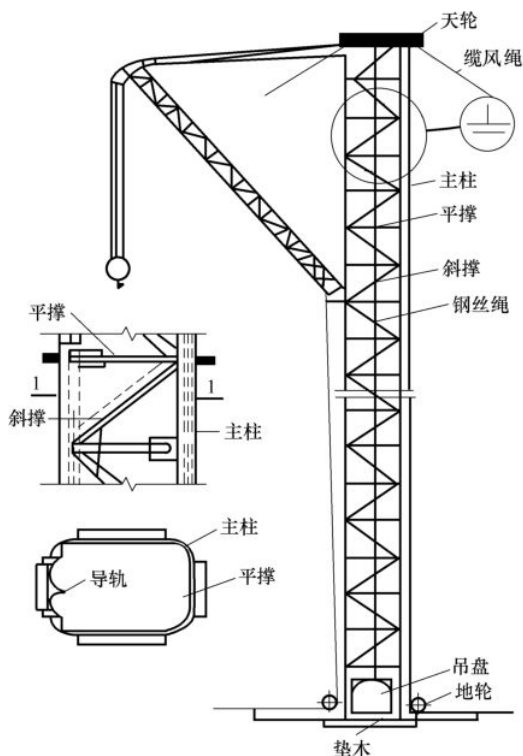


图 3-5 角钢井架



滑轮、导轨、吊盘、缆风绳等。龙门架制作简单，由两立柱及天轮梁（横梁）构成，如图 3-6 所示。立柱是由若干个格构柱用螺栓拼装而成的，而格构柱是用角钢及钢管焊接而成或直接用厚壁钢管构成门架。龙门架的起吊高度为 15 ~ 30m，起重量为 6 ~ 52kN。

3. 施工升降机

在高层建筑施工中常采用人货两用的建筑施工电梯，如图 3-7 所示。它的吊笼装在井架外侧，沿齿条式轨道升降，附着在外墙或其他建筑物结构上，可载重货物 1.0 ~ 1.2t，亦可容纳 12 ~ 15 人。其高度随着建筑物主体结构施工而接高，最高可达 100m。它特别适用于高层建筑，也可用于高大建筑、多层厂房和一般楼房施工中的垂直运输施工。升降机起重能力大，垂直运输高度大，运输速度快，是高层建筑施工中主要的垂直运输工具之一。

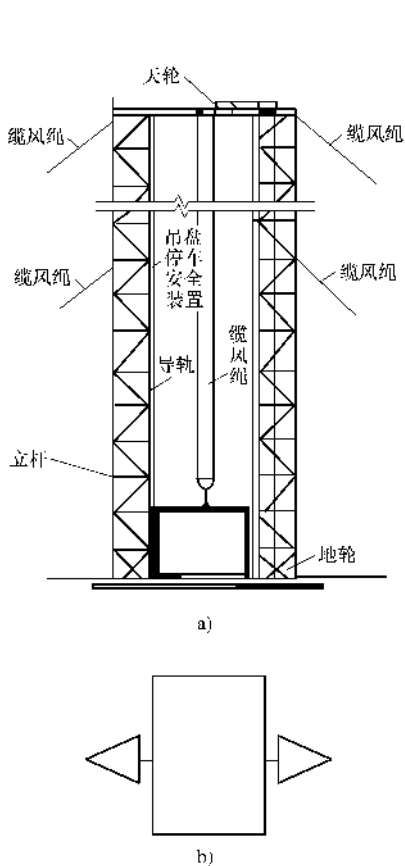


图 3-6 龙门架的基本构造形式

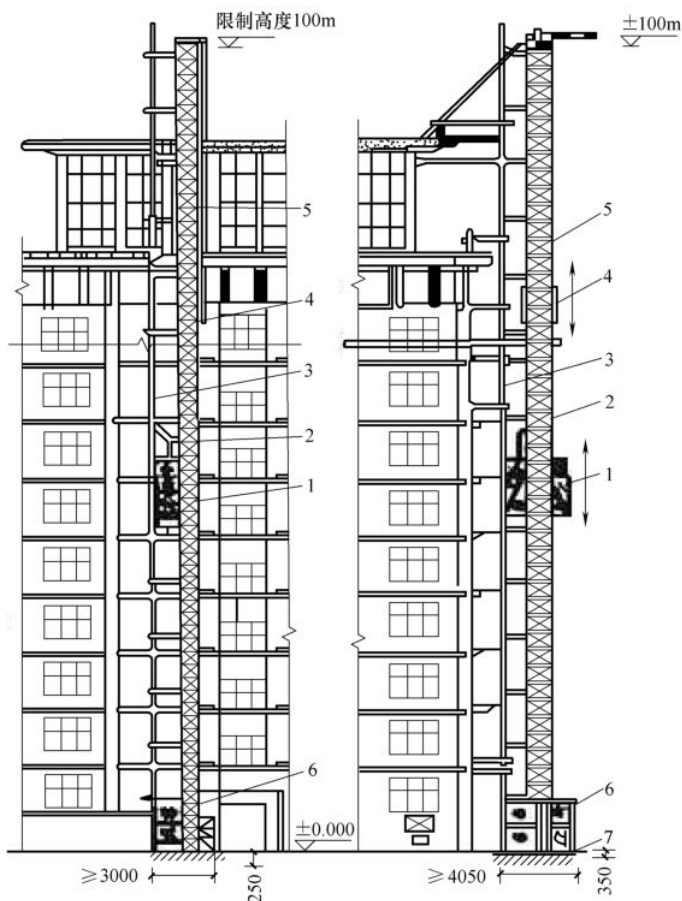


图 3-7 建筑施工电梯

- 1—吊笼 2—小吊杆 3—架设安装杆 4—平衡安装杆
5—导航架 6—底笼 7—混凝土基础

