

ZHINENG DIANZI  
CHANPIN SHEJI  
YU ZHIZUO

“十三五”高等职业教育系列规划教材

主 编 李 玲  
副主编 廖维国

# 智能电子产品设计与制作

——单片机技术项目教程（C语言版）  
DANPIANJI JISHU XIANGMU JIAOCHENG ( C YUYAN BAN )



西北大学出版社  
NORTHWEST UNIVERSITY PRESS

# 智能电子产品设计与制作

——单片机技术项目教程(C语言版)

主 编 李 玲

副 主 编 廖维国

参编人员 崔保记 刘晓春

王 玲 聂 华

## 图书在版编目 (CIP) 数据

智能电子产品设计与制作：单片机技术项目教程：C 语言版 / 李玲主编. -- 西安：西北大学出版社，2018. 8

ISBN 978 - 7 - 5604 - 4207 - 5

I. ①智… II. ①李… III. ①单片微型计算机—C 语言—程序设计—教材 IV. ①TP368. 1 ②TP312. 8

中国版本图书馆 CIP 数据核字 (2018) 第 187587 号

## 智能电子产品设计与制作：单片机技术项目教程（C 语言版）

主 编：李 玲

出版发行：西北大学出版社

地 址：西安市太白北路 229 号

邮 编：710069

电 话：029-88303059

经 销：全国新华书店

印 装：陕西奇彩印务有限责任公司

开 本：787 毫米 × 1092 毫米 1/16

印 张：15

字 数：330 千字

版 次：2018 年 8 月第 1 版 2018 年 8 月第 1 次印刷

书 号：ISBN 978 - 7 - 5604 - 4207 - 5

定 价：38.00 元

---

本版图书如有印装质量问题，请拨打电话 029 - 88302966 予以调换

目前,单片机在现代社会生产和生活中的应用越来越广泛,功能也越来越完善,从航空航天系统、工业自动化控制、智能化仪器仪表、智能化家用电器、办公自动化设备、汽车控制、计算机网络通信、数码电子产品等各个领域,几乎都能找到单片机的应用。因此,单片机应用技术也可以说是智能化电子产品设计的核心技术,各高职高专学校相关专业普遍开设有单片机及相关课程。

单片机系统具有软硬结合的特点,这使初学者入门比较难,传统的先理论再实践的教学模式,更是加大了学习的难度,并且单片机应用能力的水平也难以适应职业岗位的要求。而引入项目式教学,通过完成设定的项目任务,使学生在实施过程中获取知识、技能及解决问题的方法,是解决这一难题的途径。单片机项目化教学方法为学生提供了很好的实践空间,能充分激发学生兴趣,大大提高了学习的积极性和主动性。这种教学方法既锻炼了学生的动手能力,又提高了学生发现问题、分析问题和解决问题的能力。

本书围绕单片机应用系统并考虑到知识的完整性来组织教学内容,共分解设计成6个项目,分别是闪光灯的设计与制作、多任务选择器的设计与制作、抢答器的设计与制作、串行计数器的设计与制作、可调电压源的设计与制作、温度控制器的设计与制作,项目由简单到复杂,做到由浅入深、循序渐进。每个项目按照单片机应用开发的过程实施,从分析项目任务要求、软硬件设计、系统仿真到安装调试,每一个项目中都承载着单片机的相关知识点,让学生在项目任务的实施过程中,学习51系列单片机的基本组成、工作原理、C51编程、内部硬件资源和常用外设及接口以及Keil和Proteus软件的使用等知识。将“教、学、做”有机地融合,体现了“在学中做,在做中学,边学边做”理论和实践一体化的教学理念。始终牢记单片机应用系统的概念,培养单片机应用系统设计与开发的能力。

本书由陕西航空职业技术学院李玲担任主编并负责统稿,廖维国担任副主编。项目一由刘晓春编写,项目二由崔保记编写,项目三由廖维国编写,项目四由王玲编写,项目五由聂华编写,项目六由李玲编写。

本书在项目中引入Keil和Proteus软件,在每个项目电路制作之前均先进行仿真,这样一方面能够帮助学生更好地理解理论知识,使设计的项目更直观,另一方面易于测试、分析与调试,易于修改与校正系统,从而快速改进系统设计。在每个项目完成后都有拓展训练,可使学生在本项目的基础上通过剖析、模仿,再在独立设计、创新的过程中训练自己的技能,每个项目都配有思考与练习,可使学生对相关知识有更进一步的理解和应

用。在项目实施过程中,在用到相关知识时,都有相应的知识链接,以便更好地提高学习效率。本书中的案例项目均来自教学实践。

限于编者水平,不妥之处在所难免,敬请读者给予批评指正。

编 者

2018 年 6 月

## 项目一 闪光灯的设计与制作 / 1

- 1.1 闪光灯项目任务 / 1
- 1.2 闪光灯项目实施 / 2
  - 1.2.1 任务分析及设计方案确定 / 2
  - 1.2.2 电路设计 / 2
  - 1.2.3 程序设计 / 4
  - 1.2.4 系统仿真 / 5
  - 1.2.5 装配与调试 / 8
  - ☆拓展与提高 / 12
- 1.3 相关知识 / 12
  - 1.3.1 认识单片机 / 12
  - 1.3.2 构成最小系统 / 18
  - 1.3.3 使用单片机系统的开发工具 / 20
- 项目总结 / 37
- 思考与练习 / 38

## 项目二 多任务选择器的设计与制作 / 39

- 2.1 多任务选择器项目任务 / 39
- 2.2 多任务选择器项目实施 / 40
  - 2.2.1 任务分析及设计方案确定 / 40
  - 2.2.2 电路设计 / 41
  - 2.2.3 程序设计 / 42
  - 2.2.4 系统仿真 / 48
  - 2.2.5 装配与调试 / 49
  - ☆拓展与提高 / 51
- 2.3 相关知识 / 52
  - 2.3.1 存储器组织 / 52
  - 2.3.2 并行 I/O 口结构与负载能力 / 56
  - 2.3.3 C 语言程序设计基础 / 59
  - 2.3.4 单片机与键盘的接口 / 90

# 目录 CONTENTS

项目总结 / 95

思考与练习 / 95

## 项目三 抢答器的设计与制作 / 98

3.1 抢答器项目任务 / 98

3.2 抢答器项目实施 / 99

3.2.1 任务分析及设计方案确定 / 99

3.2.2 电路设计 / 101

3.2.3 程序设计 / 101

3.2.4 系统仿真 / 105

3.2.5 装配与调试 / 107

☆拓展与提高 / 108

3.3 相关知识 / 109

3.3.1 MCS-51 单片机的定时/计数器 / 109

3.3.2 MCS-51 单片机的中断系统 / 116

3.3.3 LED 数码管显示器 / 124

3.3.4 蜂鸣器 / 129

项目总结 / 133

思考与练习 / 133

## 项目四 串行计数器的设计与制作 / 134

4.1 串行计数器项目任务 / 134

4.2 串行计数器项目实施 / 135

4.2.1 任务分析及设计方案确定 / 135

4.2.2 电路设计 / 135

4.2.3 程序设计 / 135

4.2.4 系统仿真 / 141

4.2.5 装配与调试 / 143

☆拓展与提高 / 145

4.3 相关知识 / 145

4.3.1 串行通信 / 145

4.3.2 点阵显示器 / 160

项目总结 / 164

思考与练习 / 164

## **项目五 可调电压源的设计与制作 / 166**

5.1 可调电压源项目任务 / 166

5.2 可调电压源项目实施 / 167

5.2.1 任务分析及设计方案确定 / 167

5.2.2 电路设计 / 167

5.2.3 程序设计 / 169

5.2.4 系统仿真 / 174

5.2.5 装配与调试 / 175

☆拓展与提高 / 178

5.3 相关知识 / 178

5.3.1 8051 单片机的总线结构 / 178

5.3.2 D/A 转换接口 / 180

5.3.3 A/D 转换接口 / 185

5.3.4 移位寄存器 74HC595 和运算放大器 LM358 / 191

项目总结 / 193

思考与练习 / 194

## **项目六 温度控制器的设计与制作 / 195**

6.1 温度控制器项目任务 / 195

6.2 温度控制器项目实施 / 196

6.2.1 任务分析及设计方案确定 / 196

6.2.2 电路设计 / 196

6.2.3 程序设计 / 198

6.2.4 系统仿真 / 215

6.2.5 装配与调试 / 215

☆拓展与提高 / 220

6.3 相关知识 / 220

6.3.1 温度传感器 DS18B20 / 220

6.3.2 液晶显示屏 1602 / 225

6.3.3 继电器 / 230

项目总结 / 231

思考与练习 / 231

参考文献 / 232

## ■ 项目一

# 闪光灯的设计与制作

单片机的应用领域广泛,主要有智能化家用电器、办公自动化设备、工业自动化控制、智能化仪表、智能化通信产品、汽车电子产品、航空航天系统和国防军事、尖端武器等领域。

单片机应用的意义不仅在于它的广阔范围及所带来的经济效益,更重要的意义在于,单片机的应用从根本上改变了控制系统传统的设计思想和设计方法。以前采用硬件电路实现的大部分控制功能,正在用单片机通过软件方法来实现。

本项目通过完成闪光灯的设计与制作任务,使学生在实践中认识单片机,构建单片机最小系统,初步了解 C 语言,并学会使用单片机软硬件仿真与调试软件。

## 学习目标

1. 掌握单片机的基本概念、内部结构、外部引脚及功能;
2. 知道单片机的工作过程;
3. 掌握单片机最小系统的基本组成;
4. 熟悉单片机应用系统的开发过程。

## 技能目标

1. 能够设计简单的单片机应用系统;
2. 熟练使用 Keil 集成开发系统对程序仿真调试;
3. 熟练使用 Proteus 软件绘制电路原理图并仿真;
4. 能够识别元器件以及性能测试;
5. 能进行电路焊接、调试;
6. 能进行程序下载;
7. 能够独立调试应用系统。

### 1.1 闪光灯项目任务

使用单片机,控制一个 LED 按 1Hz 频率闪烁。要求设计单片机控制电路、编制程序、

系统功能仿真并制作应用系统。

## 1.2 闪光灯项目实施

### 1.2.1 任务分析及设计方案确定

本项目要完成的是最简单的单片机系统的设计和电路制作,无论单片机的控制系统再简单都必须有一个必不可少的组成部分——最小系统,它由单片机、晶振电路和复位电路组成,故本系统的电路部分是由单片机最小系统和外接的 LED 以及电源所组成。选择 P2.0 引脚与 LED 电路连接。由此分析确定了闪光灯的硬件组成如图 1.1 所示。

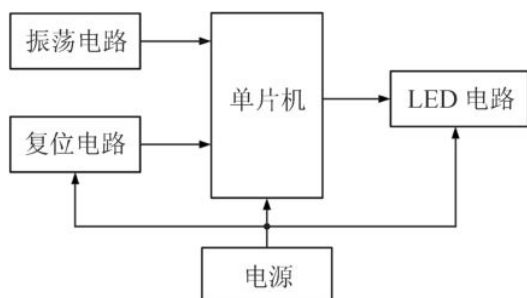


图 1.1 闪光灯硬件框图

而 LED 的亮灭状态则是由程序控制单片机的 P2.0 引脚以一定频率输出高低电平来改变。

➤ 知识链接:1.3 相关知识 → 1.3.1 认识单片机

### 1.2.2 电路设计

#### 一、闪光灯电路设计

LED 单灯闪烁电路是单片机的一种最简单电路,包含 4 个部分:单片机、晶振电路、上电复位电路和 LED 电路。闪光灯电路原理图见图 1.2。

##### 1. 单片机

单片机可供的芯片型号很多,考虑程序下载的方便,这里选用具有在线下载功能的 STC89C52RC 单片机,由于只使用内部程序存储器,故 STC89C52RC 的  $\overline{EA}$  端接电源。

##### 2. 晶振电路

晶振电路为单片机的工作提供时钟脉冲,采用典型的内部时钟方式,由晶振和两个谐振电容组成。晶振直接接在 STC89C52RC 的 XTAL1 和 XTAL2 引脚上。选择晶振频率 12MHz,电容 30 pF。

### 3. 复位电路

复位操作完成电路的初始化,使单片机从一种确定的状态开始运行。RST 引脚是复位信号的输入端,高电平有效,低电平工作。常用的复位电路有上电复位电路、按键电平复位电路、按键脉冲复位电路。这里采用的是上电和按键电平复位电路。

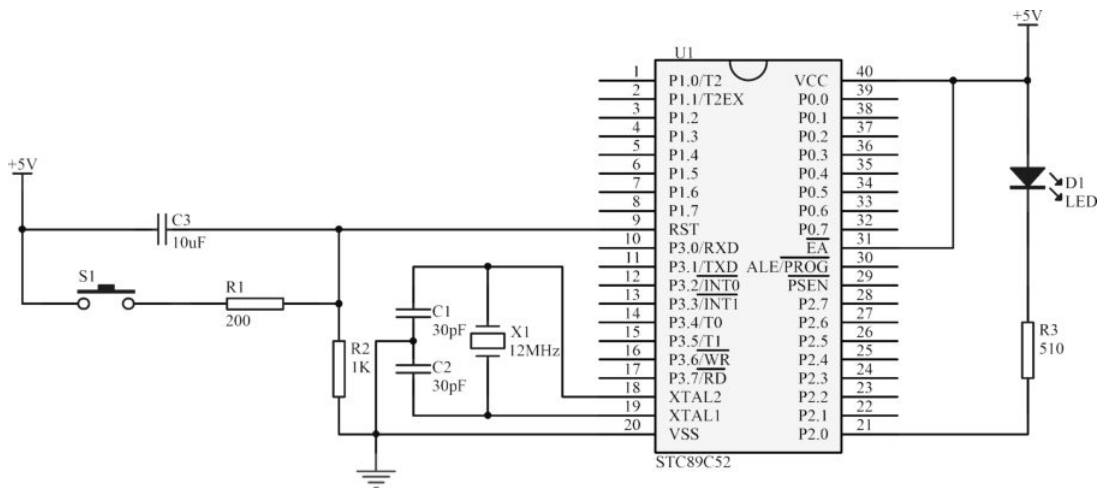


图 1.2 闪光灯电路原理图

### 4. LED 电路

常见的发光二极管有红色、黄色和蓝色等单色发光二极管,也有双色的,典型的正向压降 1.8V,电流 10mA。

单片机是芯片级的计算机,则可在其 I/O 口上直接外设,构成 LED 控制电路。选用 P2 口中的第一个端口 P2.0 控制一只 LED,当 P2.0 输出为“1”时,LED 截止,当 P2.0 输出为“0”时,LED 导通。LED 流过电流的大小决定了其发光的亮度,一般取 5~10mA,由二极管的伏安特性知,在其正向导通工作区域,电压变化不大,这里取发光二极管导通电压  $V_{LED} \approx 1.8V$ 。则限流电阻的取值范围为:

$$R_{\min} = \frac{V_{CC} - V_{LED} - V_{OL}}{I} = \frac{(5 - 1.8 - 0.45)V}{10\text{ mA}} \approx 275\ \Omega$$

$$R_{\max} = \frac{V_{CC} - V_{LED} - V_{OL}}{I} = \frac{(5 - 1.8 - 0.45)V}{5\text{ mA}} \approx 550\ \Omega$$

其中  $V_{OL}$  为单片机并行 I/O 口输出低电平时的典型电压值,此设计取电阻值为 510  $\Omega$ 。

### 二、电源

电源电路如图 1.3 所示。S0 工作电源开关,按下后接通电源,为最小系统提供 VCC。两个滤波电容 C01、C02 使电路的工作电源更加稳定。D0 为电源的指示灯,通电后 D0 灯亮。

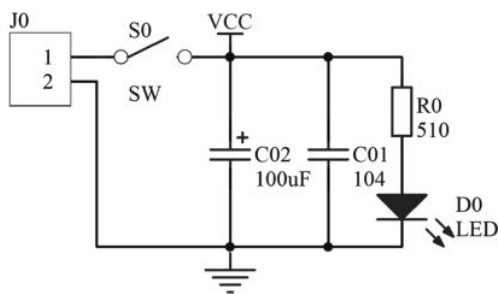


图 1.3 电源电路

### 三、具有下载功能的最小系统设计

单片机最小系统是单片机控制系统中必不可少的一部分,因此各项目电路中均有,包含三个部分:单片机、晶振电路、上电复位电路。在闪光灯电路板制作时,将最小系统制作为通用电路板,与其他项目共用,因此要考虑三个问题:

- (1) 并行 I/O 口各外设共用。
- (2) P0 口作为通用 I/O 口输出场效应管的漏极是开路的。
- (3) 程序的下载。

设计电路原理图见图 1.4。从图中可看出,4 个并行口均外接连接端口 J1 ~ J4,其中 P0 口外接 10K $\Omega$  上拉电阻,下载接口有两种,分别可用于 STC 和 AT89S 系列单片机的程序下载。

► 知识链接:1.3 相关知识 → 1.3.2 → 构成最小系统

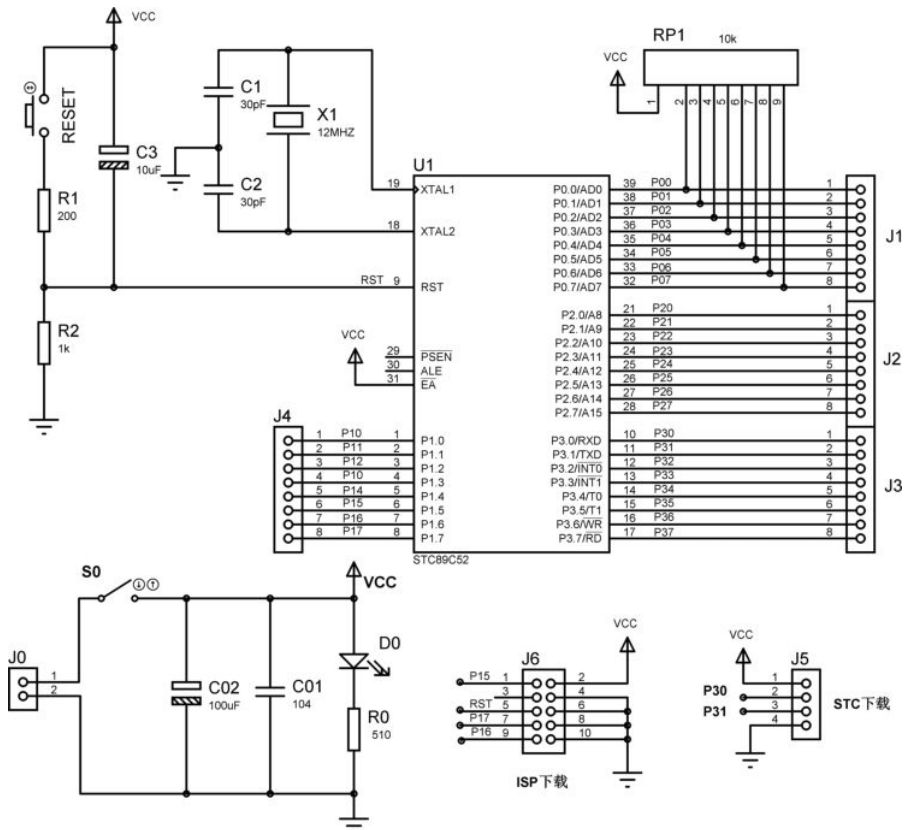


图 1.4 具有下载功能的单片机最小系统

#### 1.2.3 程序设计

LED 的亮灭状态周而复始,故程序采用循环结构;LED 的闪烁频率为 1Hz,则点亮和

熄灭时间均可用 0.5s 程序延时;LED 的亮灭状态,通过对 P2.0 取反完成。

程序流程图如图 1.5 所示。

```
// *****
//程序名:chengxu1.c
//程序功能:控制单 LED 闪烁
// *****
#include <reg52.h>
sbit P2_0 = P2^0;
void main()
{
    unsigned int i,j;
    while(1)
    {
        P2_0 = ~P2_0;           //取反
        for(i=0;i<500;i++)      //500ms 延时
            for(j=0;j<121;j++) ;
    }
}
```

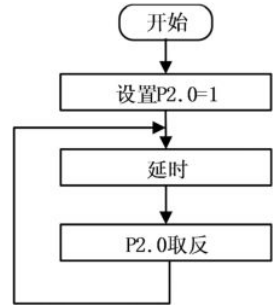


图 1.5 程序流程图

此处只在了解单片机控制系统的运行状态是由事先编制好的程序来控制的,来感受单片机应用系统软硬结合的特点。

### 1.2.4 系统仿真

#### 一、程序调试

使用 Keil C51 集成开发软件,完成以下操作:

(1) 创建工程 \*.uvproj(本项目为 LED1.uvproj),新建源程序文件 \*.c(本项目程序为 chengxu1.c),输入并编辑程序,添加源程序文件到工程,设置目标选项。

(2) 源程序编译,直至生成目标文件 \*.hex(本项目为 LED1.hex)。

(3) 程序调试,打开“I/O - Port”的“Port2”窗口,全速运行程序。图 1.6 所示为 P2.0 输出低电平的状态。

#### 二、Proteus 仿真

##### 1. 仿真电路图设计

运行 Proteus ISIS,在 Pick devices 窗口中选择系统所需元器件见表 1.1。设计如图 1.7所示闪光灯原理图。

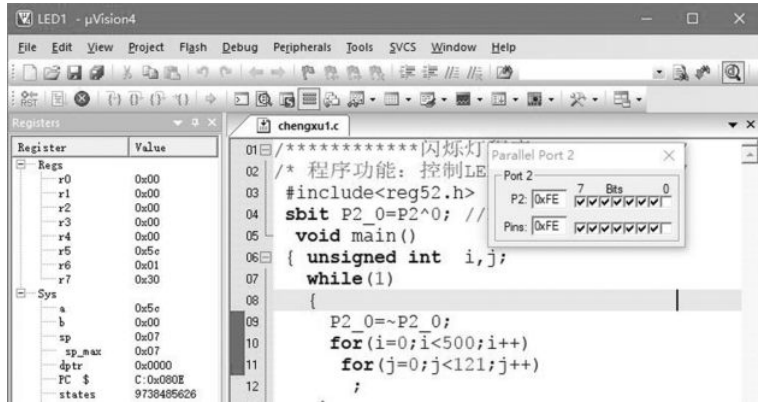


图 1.6 程序调试

表 1.1 元器件明细表

序号	元件名称	所属类	所属子类	元件编号	标称值
1	AT89C52	Microprocessor ICs	8052 Family	U1	
2	RES	Resistors	Generic	R1	200Ω
3	RES	Resistors	Generic	R2	1K
4	RES	Resistors	Generic	R3	510Ω
5	CAP	Capacitors	Generic	C1、C2	30pF
6	CAP - ELE	Capacitors	Generic	C3	10uF
7	LED - YELLOW	Optoelectronics	LEDs	D1	
8	CRYSTAL	Miscellaneous		X1	12MHz
9	BUTTON	Switches&Relays	Switches	S1	

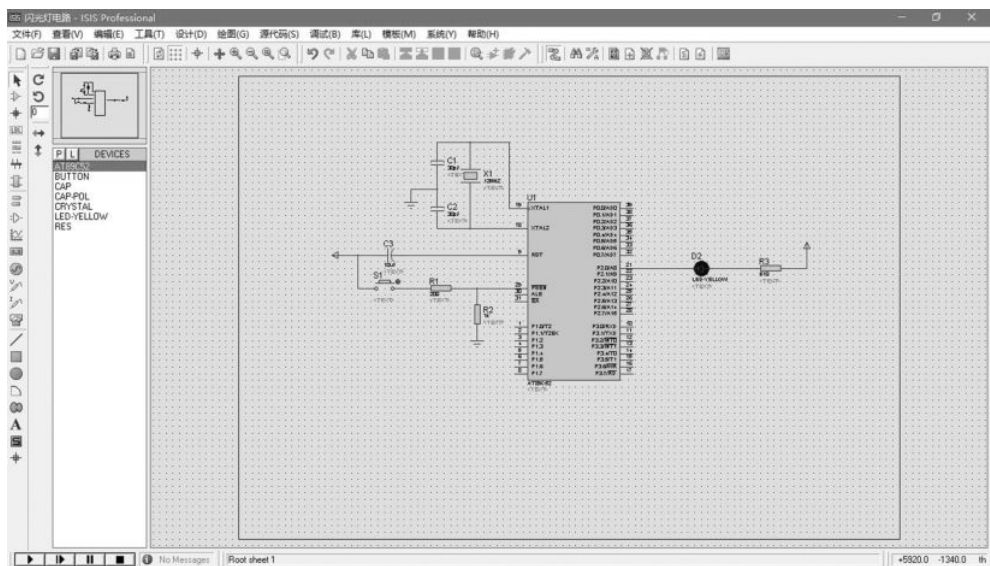


图 1.7 闪光灯电路

## 2. 装载目标代码

在 Proteus 中,选中 AT89C52 单击鼠标左键,打开“Edit Component”对话框,如图 1.8 所示,在“Program File”栏中选择已经生成的 .hex 目标文件,然后单击“OK”按钮保存设置。

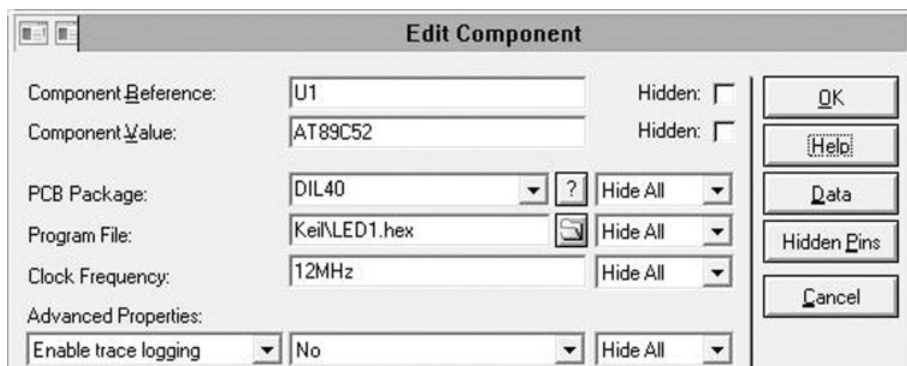


图 1.8 装载单片机程序

## 3. Proteus 仿真

启动仿真,观察发光二极管的显示状态,可以看到 LED 以 1Hz 频率闪烁,图 1.9 为 LED 的点亮状态。

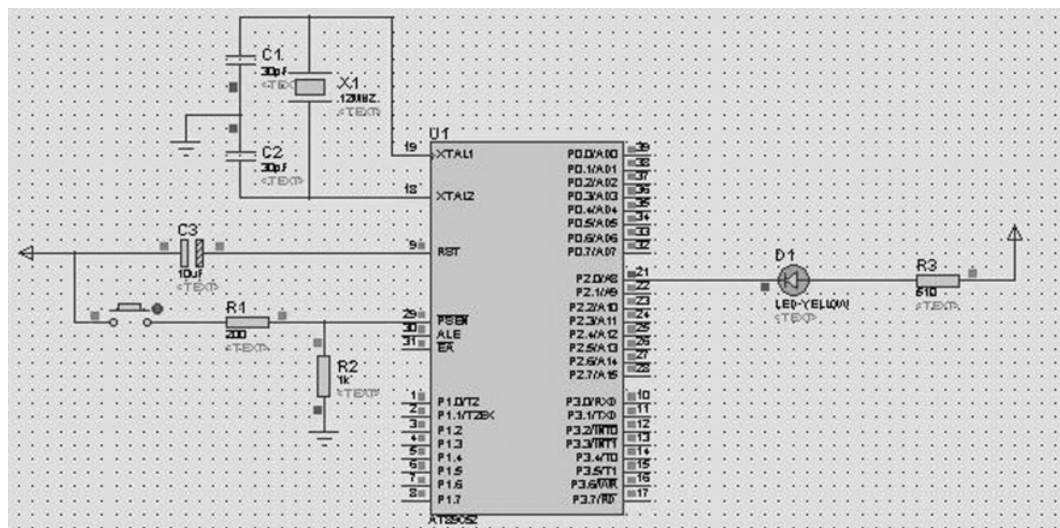


图 1.9 闪光灯仿真

► 知识链接:1.3 相关知识 → 1.3.3 使用单片机的开发工具

## 1.2.5 装配与调试

### 一、仪器设备及装配工具

仪器设备及工具见表 1.2 所示。

表 1.2 仪器设备及工具

仪器设备	数量	工具	数量
计算机	1 台	电烙铁	1 把
万用表	1 块	斜口钳	1 把
直流稳压电源	1 台	镊子	1 把
下载器	1 套	剥线钳	1 把

### 二、元器件及测试

#### 1. 元器件及测试记录单

所需元器件如表 1.3 所列。

表 1.3 元器件及测试清单

序号	元器件名称	规格	图号	数量	实测记录
1	单片机	STC89C52RC	U1	1	
2	晶振	12MHz	X1	1	
3	瓷片电容	104	C02	1	
4	瓷片电容	30pF	C1、C2	2	
5	电解电容	100 $\mu$ F	C01	1	
6	电解电容	10 $\mu$ F	C3	1	
7	电阻	200 $\Omega$	R1	1	
8	电阻	1K $\Omega$	R2	1	
9	电阻	510 $\Omega$	R0、R3	2	
10	排阻	10K $\Omega$	RP1	1	
11	发光二极管	红色	D01、D1	2	
12	按钮	四爪微型轻触按钮	RESET	1	
13	IC 插座	DIP40		1	
14	开关	六脚自锁开关	S0	1	
15	ISP 下载接口		J6	1	
16	排针	40 针	J0 ~ J5	1	
17	万能板	70 × 90mm		1	