

看范例快速识读

建筑电气工程图

- ▶ 理论性 实践性
- ▶ 按照国家制图标准编写
- ▶ 快速识读工程图必备

第2版

《看范例快速识读建筑电气工程图（第2版）》编委会 编

✓ 基本点+提示+引申

✓ 一个工程实例教您快速学会识图

看范例快速识读建筑电气工程图 第2版

《看范例快速识读建筑电气工程图（第2版）》编委会 编



机械工业出版社

本书以《房屋建筑制图统一标准》(GB/T 50001—2010)等制图规范为依据,以快速学会识图为主线,以一个例子说明制图过程,分为电气工程制图与识图、某住宅楼建筑电气施工图识图详解两章。

本书主要适用于建设工程施工人员、监理人员、造价人员,也可供建筑电气工程工程量清单编制、投标报价编制的造价工程师、项目经理及相关业务人员参考使用,同时也可作为相关专业院校师生的参考用书。

图书在版编目(CIP)数据

看范例快速识读建筑电气工程图/《看范例快速识读建筑电气工程图(第2版)》编委会编. —2版. —北京:机械工业出版社,2015.6

ISBN 978-7-111-52360-4

I. ①看… II. ①看… III. ①建筑工程-电气设备-电路图-识别
IV. ①TU85-64

中国版本图书馆CIP数据核字(2015)第301106号

机械工业出版社(北京市百万庄大街22号 邮政编码100037)

策划编辑:关正美 责任编辑:关正美 责任校对:陈越

封面设计:张静 责任印制:

印刷厂印刷

2016年2月第2版第1次印刷

370mm×260mm·9.5印张·237千字

标准书号:ISBN 978-7-111-52360-4

定价: 元

凡购本书,如有缺页、倒页、脱页,由本社发行部调换

电话服务

服务咨询热线:010-88361066

读者购书热线:010-68326294

010-88379203

封面无防伪标均为盗版

网络服务

机工官网:www.cmpbook.com

机工官博:weibo.com/cmp1952

金书网:www.golden-book.com

教育服务网:www.cmpedu.com

本书编委会成员名单

主任 杨晓东
编委 谢 蓉 耿保池 陈荣华 周丽娜 谷 峰
李金凤 方明科 段 坤 王忠礼 田 静
王 冰 王玉松 沈 宇 蔡泽森 肖 辉
贺训珍 张建波 莫 骄 谷俊华 户小宇
谢慧平

前 言

不论是生活中常见的高楼大厦，还是工业生产使用的高大多样的厂房，在建造这些建筑物时，都要先由从事设计的工程技术人员进行设计，通过设计形成一套建筑物的建筑施工图。建筑施工图是房屋建筑工程施工时的依据，施工人员必须按图施工，不得任意变更图样或无规则施工。因此，作为建筑施工人员（包括工程技术人员和技术工人）必须看懂图样，记住图样的内容和要求，这是搞好施工必须具备的先决条件。同时，识读图样、审核图样也是施工准备阶段的一项重要工作。尤其是在扩内需保增长的时期，建筑工程大力发展，如何快速识别建筑施工图成为建筑工地施工人员、电气设计人员、预算员等面对的主要问题。本书的出发点就在于此，通过范例的说明让相关人员快速识别施工图。本书实用性强，通篇为实际施工制图的一个例子，读者可以通过本书快速掌握识图过程。为了方便读者查阅，本书在实例中提出了以下三点：

（1）基本点：主要是对实例涉及的问题与规范一一对应，便于读者清晰找到知识点的出处。

（2）深化：针对实例结果的来龙去脉指出，读者不必绞尽脑汁。

（3）引申：从以往建设工程领域中总结经验、积累资料和收集信息。为了帮助广大建筑工程人员提高实际操作的能力，解决工作中遇到的实际问题，本书在例子中详细列出了应该注意的事项和容易犯错的地方，帮助读者快速掌握。

由于编者的水平有限，书中错误及疏漏之处在所难免，恳请广大读者和专家批评指正。

编者

目 录

前言

第一章 电气工程制图与识读	1
第一节 工程制图国家标准简介	1
第二节 电气工程施工图识读	6
第三节 建筑电气工程设计常用图形和文字符号概述	11
第二章 某住宅楼建筑电气施工图识图详解	37
第一节 设计总说明详解	37
第二节 强电系统图详解	39
第三节 强电平面图详解	45
第四节 弱电系统图详解	56
第五节 弱电平面图详解	57
第六节 消防系统图详解	62
第七节 消防平面图详解	63
第八节 防雷接地图详解	66
参考文献	67

第一章 电气工程制图与识读

第一节 工程制图国家标准简介

工程制图基础主要包括图纸幅面规格与图样编制顺序、图线、字体、比例、符号、定位轴线、图样画法、尺寸标准及图例等。

一、图纸

1. 图纸幅面

(1) 图纸幅面及图框尺寸应符合表 1-1 的规定，幅面格式如图 1-1 ~ 图 1-3 所示。

表 1-1 幅面及图框尺寸 (单位: mm)

幅面代号	A0	A1	A2	A3	A4
尺寸代号					
$b \times l$	841 × 1189	594 × 841	420 × 594	297 × 420	210 × 297
c	10			5	
a	25				

注：表中 b 为幅面短边尺寸， l 为幅面长边尺寸， c 为图框线与幅面线之间的宽度， a 为图框线与装订边之间的宽度。

(2) 需要进行微缩复制的图纸，其一个边上应附有一段准确的米制尺度，且四个边上均应附有对中标志，米制尺度的总长为 100mm，分格应为 10mm。对中标志应画在图纸各边长的中点处，线宽应为 0.35mm，伸入框内应为 5mm。

(3) 图纸的短边一般不加长，长边可加长，长边加长应符合表 1-2 的规定。

表 1-2 图纸长边加长尺寸 (单位: mm)

幅面尺寸	长边尺寸	长边加长后尺寸						
A0	1189	1486	1635	1783	1932	2080	2230	2378
A1	841	1051	1261	1471	1682	1892	2102	
A2	594	743	891	1041	1189	1338	1486	1635
	594	1783	1932	2080				
A3	420	630	841	1051	1261	1471	1682	1892

注：有特殊需要的图纸，可采用 $b \times l$ 为 841mm × 891mm 与 1189mm × 1261mm 的幅面。

(4) 图纸以短边作为垂直边称为横式，以短边作为水平边称为立式。A0 ~ A3 图纸一般宜横式使用；必要时，也可立式使用。

(5) 一个工程设计中，每个专业所使用的图纸，一般不宜多于两种幅面，不含目录及表格所采用的 A4 幅面。

2. 标题栏与会签栏

(1) 图纸标题栏简称图标，标题栏及装订边的位置应符合图 1-1 ~ 图 1-3 的规定。

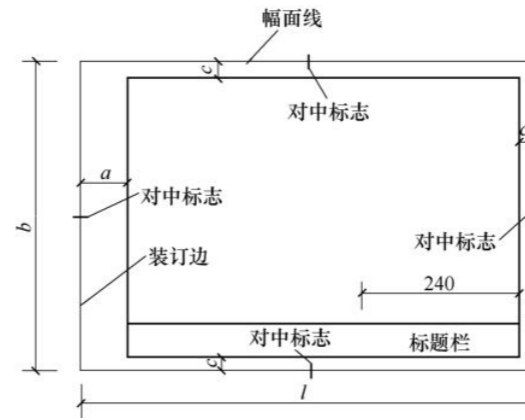


图 1-1 A0 ~ A3 横式幅面

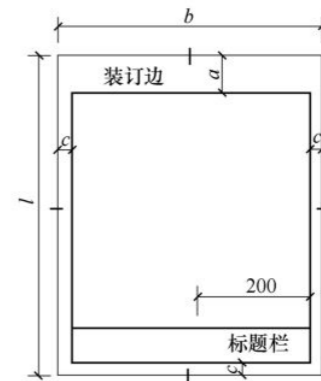


图 1-2 A0 ~ A4 立式幅面

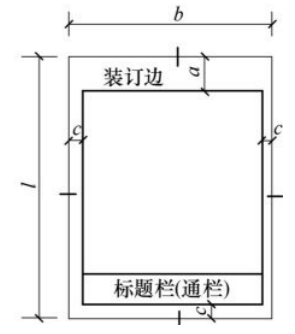


图 1-3 A0 ~ A4 立式幅面

(2) 标题栏如图 1-4、图 1-5 所示，根据工程需要选择确定其尺寸、格式及分区。签字区应包含实名列和签名列。涉外工程的标题栏内，应在各项主要内容的中文下方附译文，设计单位的上方或左方，应加“中华人民共和国”字样。

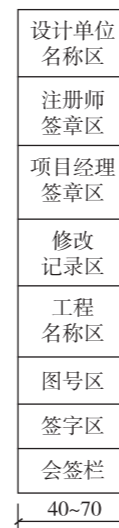


图 1-4 标题栏 (一)

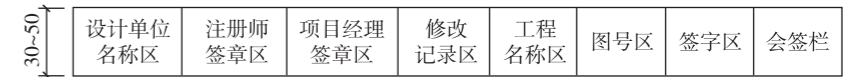


图 1-5 标题栏 (二)

3. 图样编排顺序



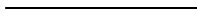


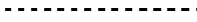










(1) 工程图样应按专业顺序编排。一般应为图样目录、总图、建筑图、结构图、给水排水图、暖通空调图和电气图等。

(2) 各专业的图样应该按图样内容的主次关系和逻辑关系有序排列。

二、图线

(1) 工程建设制图常用线型、线宽及一般用途见表 1-3。

表 1-3 工程建设制图常用线型、线宽及一般用途

名称	线型	线宽	一般用途
实线	粗		b 主要可见轮廓线
	中粗		$0.7b$ 可见轮廓线
	中		$0.5b$ 可见轮廓线、图例线
	细		$0.25b$ 图例填充线、家具线
虚线	粗		b 见各有关专业制图标准
	中粗		$0.7b$ 不可见轮廓线
	中		$0.5b$ 不可见轮廓线、图例线
	细		$0.25b$ 图例填充线、家具线
单点长画线	粗		b 见各有关专业制图标准
	中		$0.5b$ 见各有关专业制图标准
	细		$0.25b$ 中心线、对称线等
双点长画线	粗		b 见各有关专业制图标准
	中		$0.5b$ 见各有关专业制图标准
	细		$0.25b$ 假想轮廓线、成型前原始轮廓线
折断线	细		$0.25b$ 断开界线
波浪线	细		$0.25b$ 断开界线

(2) 图线宽度应从下列线宽系列中选取：2.0mm、1.4mm、1.0mm、0.7mm、0.5mm、0.35mm。每个图样应根据其复杂程度及比例大小，先选定基本线宽 b ，再选用表 1-4 中相应的线宽组。

表 1-4 线宽组

(单位：mm)

线宽比	线宽组			
b	1.4	1.0	0.7	0.5
$0.7b$	1.0	0.7	0.5	0.35
$0.5b$	0.7	0.5	0.35	0.25
$0.25b$	0.35	0.25	0.18	0.13

注：1. 需要微缩的图，不宜采用 0.18mm 及更细的线宽。

2. 同一张图纸内，各不同线宽中的细线，可统一采用较细线宽组的细线。

(3) 同一张图纸内，相同比例的各图样，应选用相同的线宽组。

(4) 相互平行的图例线，其净间隙或线中间隙不宜小于 0.2mm。

(5) 虚线、单点长画线或双点长画线的线段长度和间隔，宜各自相等。

(6) 单点长画线或双点长画线，当在较小图形中绘制有困难时，可用实线代替。

(7) 单点长画线或双点长画线的两端，不应是点。点画线与点画线交接或点画线与其他图线交接时，应是线段交接。

(8) 虚线与虚线交接或虚线与其他图线交接时，应是线段交接。虚线为实线的延长线时，不得与实线连接。

(9) 图线不得与文字、数字或符号重叠、混淆，不可避免时，应首先保证文字等的清晰。

三、字体

图线上所需书写的文字、数字或符号等，均应笔画清晰、字体端正、排列整齐；标点符号应清楚正确。

1. 文字

(1) 文字的字高应从如下系列中选用：20mm、14mm、10mm、7mm、5mm、3.5mm。如需书写更大的字，其高度应按 $\sqrt{2}$ 的比值递增。

(2) 图样及说明中的汉字应采用长仿宋体，其高度与宽度的关系应符合表 1-5 的规定。大标题、图册封面、地形图等汉字，也可书写成其他字体，但应易于辨认。

表 1-5 长仿宋体字高度与宽度的关系

(单位：mm)

字高	20	14	10	7	5	3.5
字宽	14	10	7	5	3.5	2.5

(3) 汉字的简化字书写必须符合国务院公布的《汉字简化方案》和有关规定。

2. 数字、字母及符号

(1) 拉丁字母、阿拉伯数字与罗马数字的书写与排列应符合表 1-6 的规定。

表 1-6 拉丁字母、阿拉伯数字与罗马数字的书写规则

书写格式	一般字体	窄字体
大写字母高度	h	h
小写字母高度（上下均无延伸）	$7h/10$	$10h/14$
小写字母伸出的头部或尾部	$3h/10$	$4h/14$
笔画宽度	$h/10$	$h/14$
字母间距	$2h/10$	$2h/14$
上下行基准线最小间距	$15h/10$	$21h/14$
词间距	$6h/10$	$6h/14$

(2) 拉丁字母、阿拉伯数字与罗马数字，如需写成斜体字，其斜度应是从字的底线逆时针向上倾斜 75°。斜体字的高度与宽度应与相应的直体字相等。

(3) 拉丁字母、阿拉伯数字与罗马数字的字高应不小于 2.5mm。

(4) 数量的数值注写应采用正体阿拉伯数字。各种计量单位凡前面有量值的，均采用国家颁布的单位符号注写。单位符号应采用正体字母。

(5) 分数、百分数和比例数的注写，应采用阿拉伯数字和数学符号，例如四分之三、百分之二十五和一比二十应分别写成 3/4、25% 和 1:20。

(6) 当注写的数字小于 1 时，必须写出个位的“0”，小数点应采用圆点，齐基准线书写，例如 0.01。

四、比例

(1) 图样的比例应为图形与实物相对应的线性尺寸之比，比例的大小是指其比值的大小，如 1:50 大于 1:100。

(2) 比例的符号为“:”，比例应以阿拉伯数字表示，如 1:1、1:2、1:100 等。

(3) 比例宜注写在图名的右侧，字的基准线应取平；比例的字高宜比图名的字高小一号或二号（见图 1-6）。

平面图 1:100 ⑥ 1:20

图 1-6 比例的注写

(4) 绘图所用的比例，应根据图样的用途与被绘对象的复杂程度选用，常用绘图比例见表 1-7，并应优先用表中常用比例。

表 1-7 绘图所用的比例

常用比例	1:1、1:2、1:5、1:10、1:20、1:50、1:100、1:150、1:200、1:500、1:1000、1:2000
可用比例	1:3、1:4、1:6、1:15、1:25、1:30、1:40、1:60、1:80、1:250、1:300、1:400、1:600、1:5000、1:10000、1:20000、1:50000、1:100000、1:200000

(5) 一般情况下，一个图样应选用一种比例。根据专业制图需要，同一图样可选用两种比例。

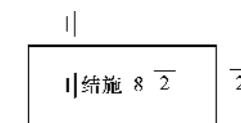
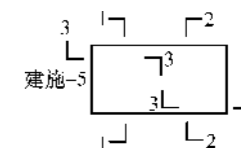
(6) 特殊情况下也可自选比例，这时除应注出绘图比例外，还必须在适当位置绘制出相应的比例尺。

五、符号

工程制图常用符号包括剖切符号、索引符号、详图符号及引出线等，具体要求见表 1-8。

表 1-8 工程制图常用符号

常用符号	图 示	基本要求
剖切符号	剖视的剖切符号	<p>(1) 剖视的剖切符号应由剖切位置线及投射方向线组成，均应以粗实线绘制。剖切位置线的长度宜为 6~10mm；投射方向线应垂直于剖切位置线，长度应短于剖切位置线，宜为 4~6 mm。绘制时，剖视的剖切符号不应与其他图线相接触</p> <p>(2) 剖视剖切符号的编号宜采用阿拉伯数字，按顺序由左至右、由下至上连续编排，并应注写在剖视方向线的端部</p> <p>(3) 需要转折的剖切位置线，应在转角的外侧加注与该符号相同的编号</p> <p>(4) 建（构）筑物剖面图的剖切符号宜注在 ±0.000 标高的平面图上</p> <p>(5) 局部剖面图（不含首层）的剖切符号应注在包含剖切部位的最下面一层的平面图上</p>
	断面的剖切符号	<p>(1) 断面的剖切符号应只用剖切位置线表示，并应以粗实线绘制，长度宜为 6~10mm</p> <p>(2) 断面剖切符号的编号宜采用阿拉伯数字，按顺序连续编排，并应注写在剖切位置线的一侧；编号所在的一侧应为该断面的剖视方向</p>



(续)

常用符号	图 示	基本要求
索引符号	<p>图样中的某一局部或构件，如需另见详图，应以索引符号索引（见图 a）。索引符号由直径为 8~10mm 的圆和水平直线组成，圆及水平直线均应以细实线绘制，索引符号应按下列规定编写：</p> <p>(1) 索引出的详图，如与被索引的详图同在一张图样内，应在索引符号的上半圆中用阿拉伯数字注明该详图的编号，并在下半圆中间画一段水平细实线（见图 b）</p> <p>(2) 索引出的详图，如与被索引的详图不在同一张图样内，应在索引符号的上半圆中用阿拉伯数字注明该详图所在图样的编号（见图 c）。数字较多时，可加文字标</p> <p>(3) 索引出的详图，如采用标准图，应在索引符号水平直线的延长线上加注该标准图册的编号（见图 d）</p>	
	<p>用于索引剖面详图的索引符号</p>	<p>索引符号如用于索引剖面详图，应在被剖切的部位绘制剖切位置线，并以引出线引出索引符号，引出线所在的一侧应为投射方向</p>
详图符号	<p>与被索引图样同在一张图样内的详图符号</p>	<p>详图的位置和编号，应以详图符号表示。详图符号的圆应以直径为 14mm 的粗实线绘制</p> <p>详图与被索引的图样同在一张图样内时，应在详图符号内用阿拉伯数字注明详细的编号</p>
	<p>与被索引图样不在同一张图样内的详图符号</p>	<p>详图与被索引的图样不在同一张图样内时，应用细实线在详图符号内画一水平直线，在上半圆中注明详图编号，在下半圆中注明被索引的图样的编号</p>

(续)

常用符号	图 示	基本要求
引出线	<p>一般引出线</p>	<p>引出线应以细实线绘制，宜采用水平方向的直线，与水平方向成 30°、45°、60°、90° 的直线，或经上述角度再折为水平线。文字说明宜注写在水平线的上方（见图 a），也可注写在水平线的端部（见图 b）。索引详图的引出线应与水平直径线相连接（见图 c）</p>
	<p>共用引出线</p>	<p>同时引出几个相同部分的引出线，宜互相平行（见图 a），也可画成集中于一点的放射线（见图 b）</p>
	<p>多层构造引出线</p>	<p>多层构造或多层管道共用引出线，应通过被引出的各层。文字说明宜注写在水平线的上方，或注写在水平线的端部，说明的顺序应由上至下，并应与被说明的层次相互一致；如层次为横向排序，则由上至下的说明顺序应与由左至右的层次相互一致</p>
对称符号	<p>对称符号由对称线和两端的两对平行线组成。对称线用细单点长画线绘制；平行线用细实线绘制，其长度宜为 6~10mm，每对的间距宜为 2~3mm；对称线垂直平分于两对平行线，两端超出平行线宜为 2~3mm</p>	
连接符号	<p>连接符号应以折断线表示需连接的部位。两部位相距过远时，折断线两端靠图样一侧应标注大写拉丁字母表示连接编号。两个被连接的图样必须用相同的字母编号</p>	
指北针	<p>指北针圆的直径宜为 24mm，用细实线绘制；指针尾部的宽度宜为 3mm，指针头部应注“北”或“N”字。需用较大直径绘制指北针时，指针尾部宽度宜为直径的 1/8</p>	

六、定位轴线

定位轴线应用细单点长画线绘制，定位轴线一般应编号，编号要求如下：

(1) 定位轴线编号应注写在轴线端部的圆内。圆应用细实线绘制，直径为 8~10mm。定位轴线圆的圆心，应在定位轴线的延长线上或延长线的折线上。

(2) 平面图上定位轴线的编号，宜标注在图样的下方与左侧。横向编号应用阿拉伯数字，从左至右顺序编写；竖向编号应用大写拉丁字母，从下至上顺序编写，如图 1-7 所示。

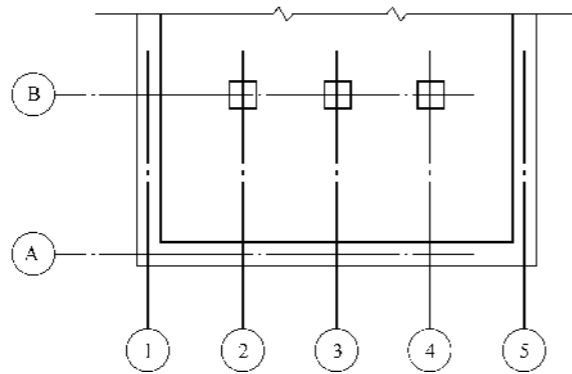


图 1-7 定位轴线的编号顺序

(3) 拉丁字母的 I、O、Z 不得用做轴线编号。如字母数量不够使用，可增用双字母或单字母加数字注脚，如 A_A 、 B_A 、 \dots 、 Y_A 或 A_1 、 B_1 、 \dots 、 Y_1 。

(4) 组合较复杂的平面图中定位轴线一般采用分区编号，如图 1-8 所示，编号的注写形式应为“分区号—该分区编号”。“分区号—该分区编号”采用阿拉伯数字或大写拉丁字母表示。

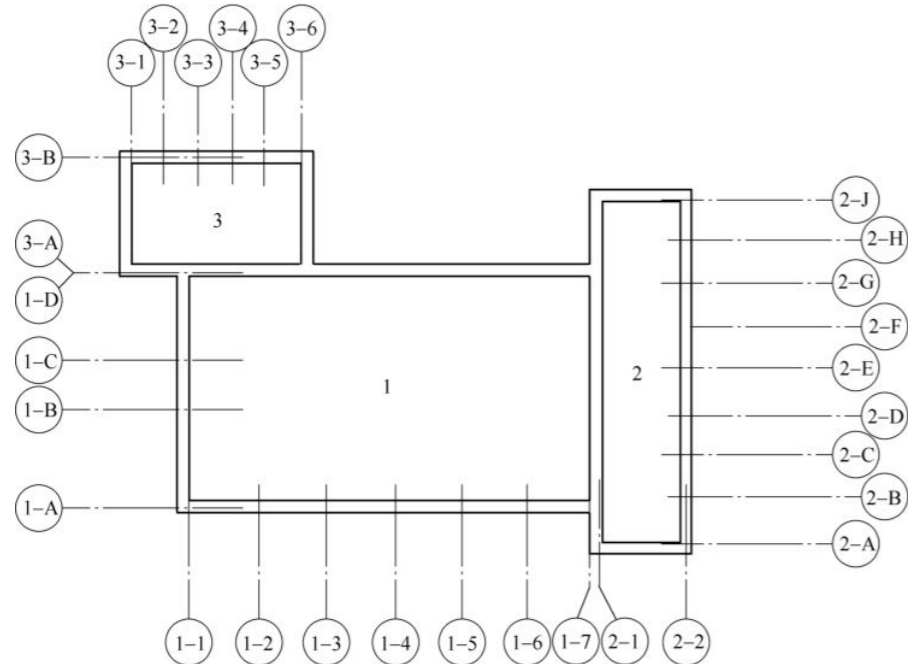


图 1-8 定位轴线的分区编号

(5) 附加定位轴线的编号，应以分数形式表示，并按下列规定编写：

1) 两根轴线间的附加轴线，应以分母表示前一轴线的编号，以分子表示附加轴线的编号，编号采用阿拉伯数字顺序编写，如：

$\frac{1}{2}$ 表示 2 号轴线之后附加的第一根轴线；

$\frac{3}{C}$ 表示 C 号轴线之后附加的第三根轴线。

2) 1 号轴线或 A 号轴线之前的附加轴线的分母应以 01 或 0A 表示，如：

$\frac{1}{01}$ 表示 1 号轴线之前附加的第一根轴线；

$\frac{3}{0A}$ 表示 A 号轴线之前附加的第三根轴线。

(6) 一个详图适用于几根轴线时，应同时注明各有关轴线的编号，如图 1-9 所示。

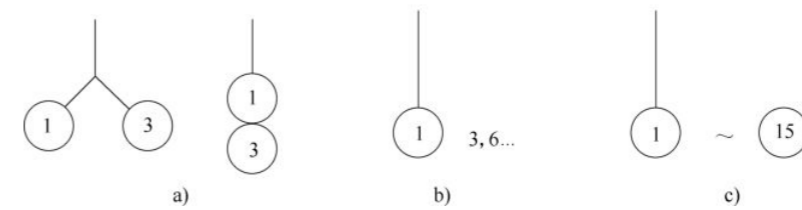


图 1-9 详图的轴线编号

(7) 通用详图中的定位轴线，应只画圆，不注写轴线编号。

(8) 圆形与弧形平面图中定位轴线的编号，其径向轴线应以角度进行定位，其编号宜用阿拉伯数字表示，从左下角或 -90° （若径向轴线很密，角度间隔很小）开始，按逆时针顺序编写；其环向轴线宜用大写阿拉伯字母表示，从外向内顺序编写，如图 1-10 所示。

(9) 折线形平面图中定位轴线的编号可按图 1-11 的形式编写。

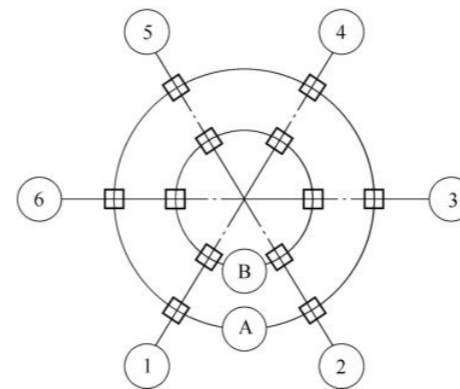


图 1-10 圆形平面定位轴线的编号

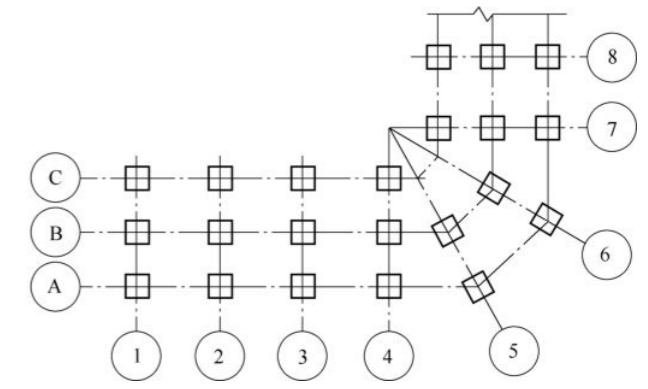


图 1-11 折线形平面定位轴线的编号

七、尺寸标注

1. 尺寸组成

图样上的尺寸，包括尺寸界线、尺寸线、尺寸起止符号和尺寸数字，如图 1-12 所示。

(1) 尺寸界线。尺寸界线应用细实线绘制，一般应与被注长度垂直，其一端应离开图样轮廓线不小于 2mm，另一端宜超出尺寸线 2~3mm。图样轮廓线可用作尺寸界线，如图 1-13 所示。

(2) 尺寸线。尺寸线应用细实线绘制，应与被注长度平行。图样本身的任何图线均不得用作尺寸线。

(3) 尺寸起止符号。尺寸起止符号一般用中粗斜短线绘制，其倾斜方向应与尺寸界线呈顺时针 45°，长度宜为 2~3mm，半径、直径、角度与弧长的尺寸起止符号宜用箭头表示，如图 1-14 所示。

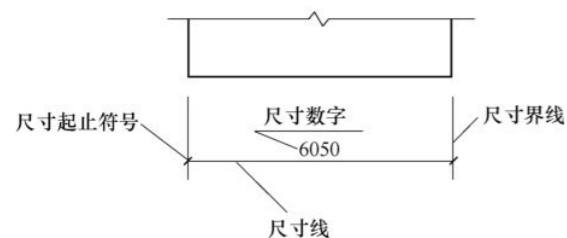


图 1-12 尺寸的组成

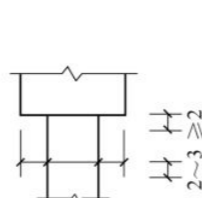


图 1-13 尺寸界线

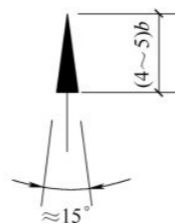


图 1-14 箭头尺寸起止符号

(4) 尺寸数字

1) 图样上的尺寸，应以尺寸数字为准，不得从图上直接量取。

2) 图样上的尺寸单位，除标高及总平面以 m 为单位外，其他必须以 mm 为单位。

3) 尺寸数字的方向，应按图 1-15a 的规定注写。若尺寸数字在 30°斜线区内，宜按图 1-15b 的形式注写。

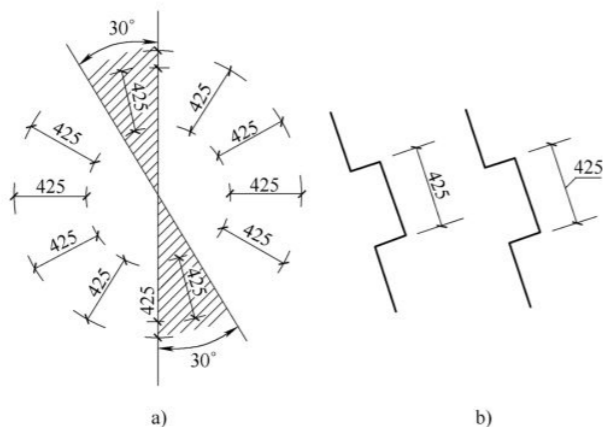


图 1-15 尺寸数字的注写方向

4) 尺寸数字一般应依据其方向注写在靠近尺寸线的上方中部。如没有足够的注写位置，最外边的尺寸数字可注写在尺寸界线的外侧，中间相邻的尺寸数字可错开注写，如图 1-16 所示。

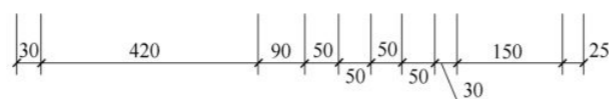


图 1-16 尺寸数字的注写位置

2. 尺寸的排列与布置

(1) 尺寸宜标注在图样轮廓以外，不宜与图线、文字及符号等相交，如图 1-17 所示。

(2) 互相平行的尺寸线，应从被注写的图样轮廓线由近向远整齐排列，较小尺寸应离轮廓线较近，较大尺寸应离轮廓线较远，如图 1-18 所示。

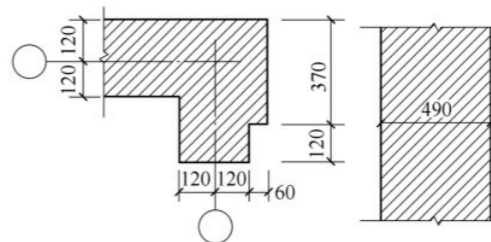


图 1-17 尺寸数字的注写

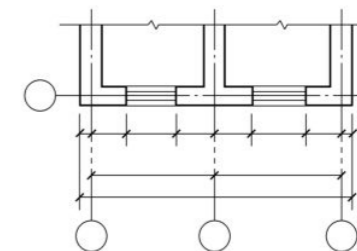


图 1-18 尺寸的排列

(3) 图样轮廓线以外的尺寸界线距图样最外轮廓之间的距离不宜小于 10mm。平行排列的尺寸线的间距宜为 7~10mm，并应保持一致。

(4) 总尺寸的尺寸界线应靠近所指部位，中间的分尺寸的尺寸界线可稍短，但其长度应相等。

第二节 电气工程施工图识读

一、电气施工图的简介

(1) 电气施工图按工程性质分类，可分为变配电工程施工图、动力工程施工图、照明工程施工图、防雷接地工程施工图、弱电工程（通信广播）施工图以及架空线路施工图等。

(2) 电气施工图按图样的表现内容分类，可分为基本图和详图两大类，见表 1-9。

表 1-9 电气工程施工图分类（按图样的表现内容）

类别	内 容	详细 说明
基本图	设计说明	在电气施工图中，设计说明一般包括供电方式、电压等级、主要线路敷设形式及在图中未能表达的各种电气设备安装高度、工程主要技术数据、施工和验收要求以及有关事项等 设计说明根据工程规模及需要说明的内容多少，有的可单独编制说明书，有的因内容简短，可写在图面的空余处
	主要设备材料表	列出该工程所需的各种主要设备、管材、导线管、器材的名称、型号、规格、材质、数量。材料设备表上所列主要材料的数量，是设计人员对该项工程提供的一个大概参数，由于受工程量计算规则的限制，所以不能作为工程量来编制预算
	电气系统图	电气系统图主要表明电力系统设备安装、配电顺序、原理和设备型号、数量及导线规格等关系。它不表示空间位置关系，只是示意性地把整个工程的供电线路用单线连接形式来表示的线路图 通过识读系统图，可以了解以下内容： 1) 整个变、配电系统的连接方式，从主干线至各分支回路几级控制，有多少个分支回路 2) 主要变电设备、配电设备的名称、型号、规格及数量 3) 主干线路的敷设方式、型号、规格

(续)

类别	内 容	详细 说明
基本图	二次接线图	二次接线图主要表明配电盘、开关柜和其他控制设备内的操作、保护、测量、信号及自动装置等线路。它是根据控制电器的工作原理，按规格制成的电路展开图，不是每套施工图都有
	电气平面图	电气平面图一般分为变配电平面图、动力平面图、照明平面图、弱电平面图、室外工程平面图，在高层建筑中有标准层平面图、干线布置图等 电气平面图的特点是将同一层内不同安装高度的电气设备 & 线路都放在同一平面上来表示 通过电气平面图的识读，可以了解以下内容： 1) 了解建筑物的平面布置、轴线分布、尺寸以及图样比例 2) 了解各种变、配电设备的编号、名称，各种用电设备的名称、型号以及它们在平面图上的位置 3) 弄清楚各种配电线路的起点和终点、敷设方式、型号、规格、根数，以及在建筑物中的走向、平面和垂直位置
	控制原理图	控制电器是指对用电设备进行控制和保护的电气设备。控制原理是根据控制电器的工作原理，按规定的线段和图形符号绘制成的电路展开图，一般不表示各电气元件的空间位置 控制原理图具有线路简单、层次分明、易于掌握、便于识读和分析研究的特点，是二次配线的依据。控制原理图不是每套图样都有，只有当工程需要时才绘制 识读控制原理图应掌握不在控制盘上的那些控制元件和控制线路的连接方式。识读控制原理图应与平面图核对，以免漏算
详图	构件大样图	凡是在做法上有特殊要求，没有批量生产标准构件的，图样中都有专门构件大样图，注有详细尺寸，以便按图制作
	标准图	标准图是一种具有通用性质的详图，表示一组设备或部件的具体图和详细尺寸，它不能作为独立进行施工的图样，而只能视为某项施工图的组成部分

二、电气工程施工图识读

电气工程施工图除了少量的投影图外，主要是一些系统图、原理图和接线图。对于投影图的识读，其关键是要解决好平面与立体的关系，即搞清电气设备的装配、连接关系。对于系统图、原理图和接线图，因为它们都是用各种图例符号绘制的示意性图样，不表示平面与立体的实际情况，只表示各种电气设备、部件之间的连接关系。

1. 识读程序

(1) 电气工程施工平面图与立面图的识读

1) 电气工程施工平面图比较全面地反映了工程的基本状况，是编制预算计算工程量的主要依据。对电气工程施工平面图的识读应结合外部接线图的识读，这样有利于简化平面布置并保留主要设备的连接关系。

2) 预算人员识读电气施工图应该有所侧重。平面图和立面图是编制预算最主要的图纸，应进行重点识读。

3) 识读平、立面图的主要目的在于能够准确地计算工程量，为正确编制预算打好基础。但识读

平、立面施工图还要结合其他相关图纸相互对照识读，有利于加深对平面图、立面图的正确理解。

(2) 理解、掌握图纸内容。应注意以下问题：

- 1) 对电气安装工程所选用的各种电气设备的数量及其作用有全面的了解。
 - 2) 对电力控制及保护原理，所采用的电压等级、高低压电源进出回路及电力的分配情况有详细的了解。
 - 3) 对防雷、接地设置的布置、数量、规格等有精确的统计。
 - 4) 掌握设计说明中的技术标准、施工要求及编制预算的相关数据、了解需进行调整、试验的设备系统。
- (3) 结合图纸外的工程状况进行施工图的识读
- 1) 熟悉预算定额。把预算定额中的项目划分、包含工序、工程量的计算方法、计量单位等与施工图有机结合起来。
 - 2) 深入现场，了解实际情况，把在图面上表示不出的一些情况弄清楚。
 - 3) 结合有关的规范、标准、通用图集以及施工组织设计、施工方案等弥补施工图中的不足之处。
 - 4) 要学习和掌握必要的电气技术基础知识和积累现场施工的实践经验。

2. 识读要求

(1) 要很好地熟悉各种电气设备的图例符号。只有对电气设备的各种图例符号有了充分的了解，才能按施工图主要设备材料表中所列各项设备及主要材料分别研究其在施工图中的安装位置，进而对总体情况有一个概括的了解。

(2) 对于控制原理图，要搞清主电路和辅助电路的相互关系、控制原理及其作用。

(3) 对于每一回的识读应从电源端开始，顺电源线，依次通过每一电气元件时，都要弄清楚它们的动作及变化，以及由于这些变化可能造成的连锁反应。

(4) 仅仅掌握电气制图规则及各种电气图例符号，对于理解电气图是远远不够的。必须具备有关电气的一般原理知识和电气施工技术，才能真正达到看懂电气施工图的目的。

3. 表示方法

(1) 电气施工图所采用的线型与其他专业施工图的线型是一样的，但各线型所代表的含义有所不同，电气施工图线型的含义见表 1-10。

表 1-10 电气施工图线型的含义

序 号	线 型	内 容
1	实线	表示基本线、简图主要内容用线、可见轮廓线、可见导线
2	虚线	表示辅助线、屏蔽线、机械连接线、不可见轮廓线、不可见导线、计划扩展内容线
3	点画线	表示分界线、结构围框线、功能围框线、分线围框线
4	双点画线	表示辅助图框线

(2) 图线的宽度一般从 0.25mm、0.35mm、0.5mm、0.7mm、1.0mm、1.4mm 系列中选取。通常只选用两种宽度的图线，粗线的宽度为细线的两倍。但在某些图中，可能需要 2 种以上宽度的图线，在这种情况下，线的宽度应以 2 的倍数依次递增。

(3) 平行线之间的最小间距应小于粗线宽度的 2 倍，同时不小于 0.7mm。

(4) 指引线的表示方法：指引线应由细实线表示，指向被注释处，并在其末端加注下列标记：

- 1) 如末端在轮廓线内, 用一黑点。
- 2) 如末端在轮廓线上, 用一箭头。
- 3) 如末端在电路线上, 用一短斜线。

(5) 在电气图中, 由于电气设备及元器件很多, 所以用图形符号和文字符号来加以区别。每个符号都代表一定的含意, 理解和掌握了这些符号和它们之间的相互关系, 识读电气图就会十分方便。

三、变配电工程施工图识读

根据电气设备在生产过程中的功能, 可将其分为一次设备和二次设备两大类。

1. 一次回路系统图

一次设备是指直接发、输、变、配电能的主系统上所使用的设备, 如发电机、变压器、断路器、隔离开关、接触器、刀开关、电抗器、电动机、避雷器、熔断器、电流互感器、电压互感器等。

由一次设备相互连接, 构成发电、输电、变电、配电或进行其他生产的电气回路称为一次回路; 用来表达一次回路的图样称为一次回路图或一次回路接线图。

一次回路是通过强电流的回路。一次回路又称主回路。由于单线图具有简洁、清晰的特点, 所以一次回路一般都采用单线图的形式。图 1-19 是以单线图表示的变电所一次回路系统图。从该系统图上可以清晰地看出该变电所的一次回路是由三极高压隔离开关 QS, 油断路器 Q, 两只电流互感器 TA_a、TA_c, 电力变压器 TM, 断路器 QF 以及避雷器 FA 等组成。图中表明了各电气设备的连接方式, 而未表示出各电气设备的安装位置。

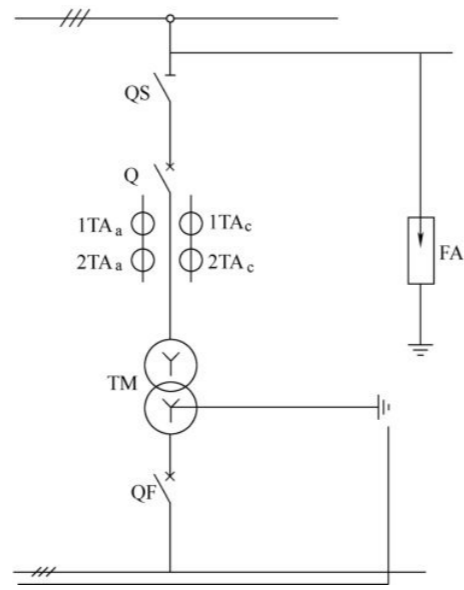


图 1-19 变电所一次回路系统图

2. 二次回路原理接线图

二次设备是指对一次设备的工作进行监测、控制、调节、保护以及为运行人员、维护人员提供运行情况或信号所需的电气设备, 如测量仪表、继电器、操作开关、按钮、自动控制设备、电子计算机、信号设备以及供给这些设备电能的一些供电装置, 如蓄电池、整流器等。

由二次设备相互连接, 构成对一次设备进行监测、控制、调节和保护的电气回路称为二次回路, 表达二次回路的图样称为二次回路图或二次回路接线图。

(1) 二次回路原理接线图。用来表达二次回路工作原理和相互作用的图样称为二次回路原理接线图, 在原理接线图上, 不仅表示出二次回路中各元件的连接方式, 而且还表示了与二次回路有关的一次设备和一次回路。这种接线图的特点是能够使读图者对整个二次回路的结构有一个整体概念。二次回路原理接线图也是绘制二次回路展开图和安装接线图的基础。

图 1-20 是变压器过电流保护二次原理接线图。由图 1-20 可知, KOC 是过电流继电器, 它的线圈分别串联在 A 相和 C 相电流互感器二次回路 2TA_a、2TA_c 中, 组成了电流速断保护, 即当电流超过继电器的整定值时, 继电器的常开触点闭合, 接通跳闸线圈而使油断路器 Q 跳闸, 切断电流保护变压器。

(2) 二次回路展开图。展开图是按供电给二次回路的每一个独立电源来划分单元和进行编制

的, 如交流电流回路、交流电压回路、直流操作回路、信号回路等。根据这一原则, 必须将属于同一个仪表或继电器的电流线圈、电压线圈和各种不同功能的触点, 分别画在几个不同的回路中。为了避免混淆, 属于同一个仪表或继电器的各个元件 (如线圈、触点等) 均采用相同的文字标号。

图 1-21 为二次电流回路展开图。在图上, 每个设备的线圈和接点并不画在一起, 而是按照它们所完成的动作一一排列在各自的回路中。

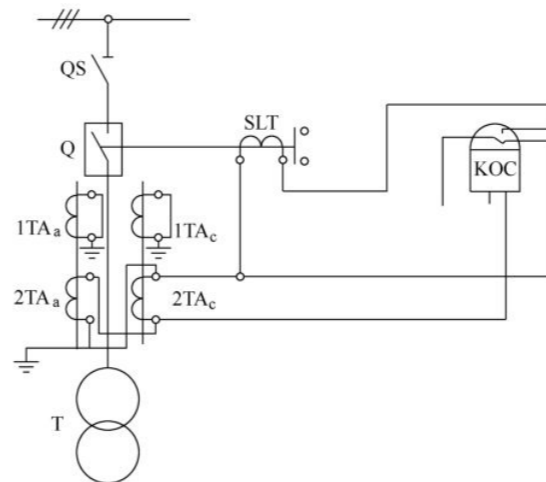


图 1-20 过电流保护二次原理接线图

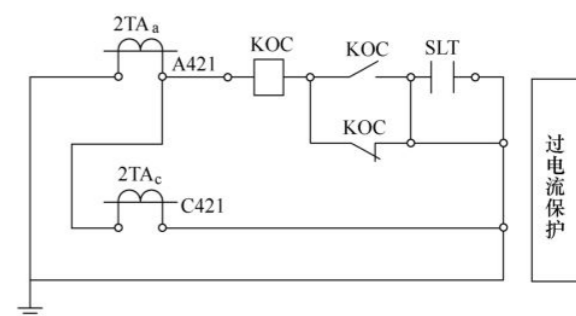


图 1-21 二次电流回路展开图

(3) 安装接线图。为了施工和维护的方便, 在展开图的基础上, 还应绘制安装接线图, 用来表达电源引入线的位置、电缆线的型号、规格、穿管直径; 配电盘、柜的安装位置、型号及分支回路标号; 各种电器、仪表的安装位置和接线方式。安装接线图是现场安装和配线的主要依据。安装接线图一般包括盘面布置图、盘背面接线图和端子排图等图样。

1) 盘面布置图。盘面布置图是加工制造盘、箱、柜和安装盘、箱、柜上电气设备的依据。盘、箱、柜上各个设备的排列、布置均是根据运行操作的合理性安排的, 同时也是充分考虑了维修和施工的方便而安排的。

2) 盘背面接线图。以盘面布置图为基础, 以原理接线图为依据而绘制的接线图称为盘背面接线图, 它表明了盘上各设备引出端子之间的连接情况以及设备与端子排间的连接情况, 它是盘上配线的依据。

3) 端子排图。表示盘、箱、柜内需要装设端子排的数目、型号、排列次序、位置以及它与盘、箱、柜上设备和盘、箱、柜外设备连接情况的图样称为端子排图。

3. 设备布置图

一次回路系统图通常不表明电气设备的安装位置, 因此需要另外绘制设备布置图来表示电气设备的确切位置。在设备布置图上, 每台设备的安装位置、具体尺寸及线路的走向等都有明确表示。设备布置图一般可分为设备平面布置图和立 (剖) 面图两种图样, 它是设备安装的主要依据。

四、动力工程施工图识读

动力工程是用电能作用于电动机来拖动各种设备和以电能为能源用于生产的电气装置, 如高/低压、交/直流电动机, 起重电气装置, 自动化拖动装置等。动力工程由成套定型的电气设备、小型的或单个分散安装的控制设备、保护设备、测量仪表、母线架设、配管、配线、接地装置等组成。

(1) 动力工程的范围包括从电源引入开始经各种控制设备、配管配线到电动机或用电设备接线以及接地及对设备和系统的调试等。

(2) 动力工程施工图和变配电工程施工图基本相同，主要图样有一次回路系统图、二次回路原理接线图、二次回路展开接线图、安装接线图、平面布置图及盘面布置图等。

(3) 动力工程一次回路系统图简称系统图，有一般单线图和多线图两种表示方法，常见的一次回路系统图为单线图。

(4) 动力工程平面布置图也称平面图，是用来表示动力设备与用电设备平面安装位置及两者间导线走向、敷设方法、规格型号及连接方式的图样。

动力工程平面图上所表示的设备、导线的位置通常不精确，在施工和工程量计算过程中应结合设计说明、相关规范、标准及常规做法进行，以保证计算的准确性和施工的质量。

五、电气控制电路图识读

将控制装置各种电气元件用图形符号表示并按其工作顺序排列，详细表示控制装置、电路的基本构成和连接关系的图，称为电气控制电路图。

1. 主要内容

(1) 电气控制电路图与辅助电路图是相辅相成的，在大多数情况下，其控制作用实际上是由辅助电路控制主电路。对于不太复杂的控制电路，主电路和辅助电路可绘制在同一电路图上。对于较复杂的控制电路，主电路和辅助电路可以分别布置在不同的图上。

(2) 由多个部件组成的元件和设备，根据需要可以采用集中表示法、半集中表示法或分开表示法。对于较复杂的控制电路多采用分开表示法。识读分开表示法的图时，注意通过文字符号或项目代号，看出元件各部分之间的联系，尤其是接触器、继电器这类元件中线圈与触点的关系。

(3) 电气控制电路图中各种电气元件，如接触器、继电器、开关、按钮等的触点，均以吸引线圈未通电、手柄置于零位、没有受到外力作用或工作机械处于原始位置时的情况来表示。

(4) 为了安装接线及维修的方便，在电气控制电路图中，元件的接线端子通常都应标号，例如，图 1-22 中，接触器 Q_2 的主触点接线端子编为 1—2、3—4、5—6，辅助触点接线端子编为 1—2、3—4，线圈接线端子编为 A—B。

(5) 电路图中的连接线通常也应编号。它以接触器线圈、电磁铁线圈、继电器电压线圈、信号灯、电阻等电压降落最大的元件作为分界点，两侧分别按奇、偶数序列编号。例如图 1-23 中，接触器 Q_2 、 Q_3 的线圈是分界点， Q_2 线圈左侧依次编为 1、3、5、7 右侧编号为 2、4， Q_3 线圈左侧依次编为 9、11，右侧编号为 2、4。同一电位的各条分支线只编一个号。

2. 识读

电气控制接线图用来表示电气控制装置中各元件的连接关系，多用于安装接线和查线的简图。一般的小型电气控制装置可以看成是一个单元，因此，电气控制接线图的常见形式是单元接线图，必要时也画出端子接线图，也可同时给出接线表。

电气控制单元接线图通常有单线法表示的接线图、多线法表示的接线图、中断线法表示的接线图等多种形式。

(1) 单线法表示的电气控制接线图。电气控制装置中，走向相同的各元件之间的连接线用一根图线表示，即图上的一根线代表实际的一组线或一束线。这种形式的接线图称为单线法表示的电气控制安装接线图（见图 1-24），也称为线束法表示的电气控制安装接线图。

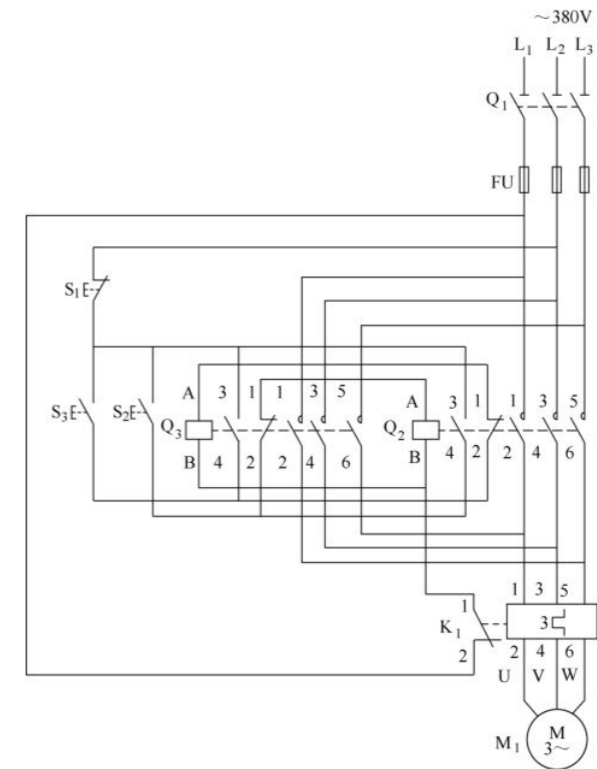


图 1-22 电动机正反转控制电路图

Q_1 —刀开关 Q_2 —正转用接触器 Q_3 —反转用接触器 FU —主电路熔断器
 K_1 —热继电器 M_1 —三相异步电动机 S_1 —停止按钮 S_2 —正转按钮 S_3 —反转按钮

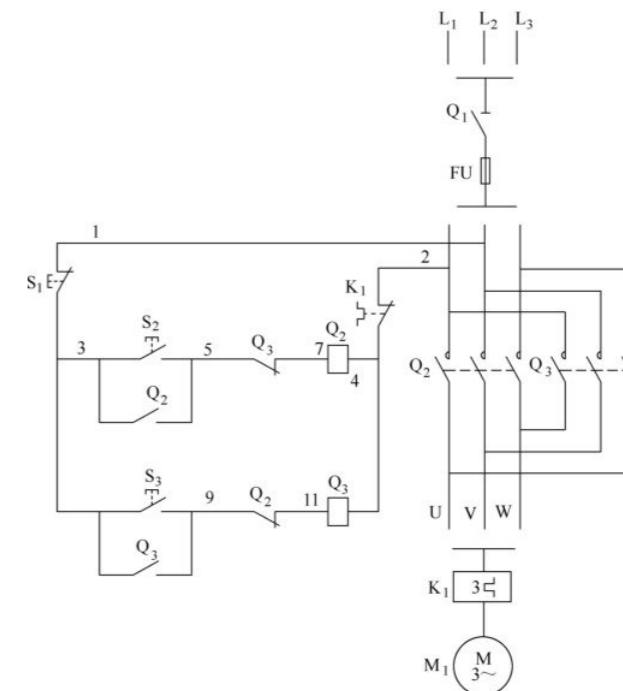


图 1-23 采用分开表示法绘制的电动机正反转控制电路图

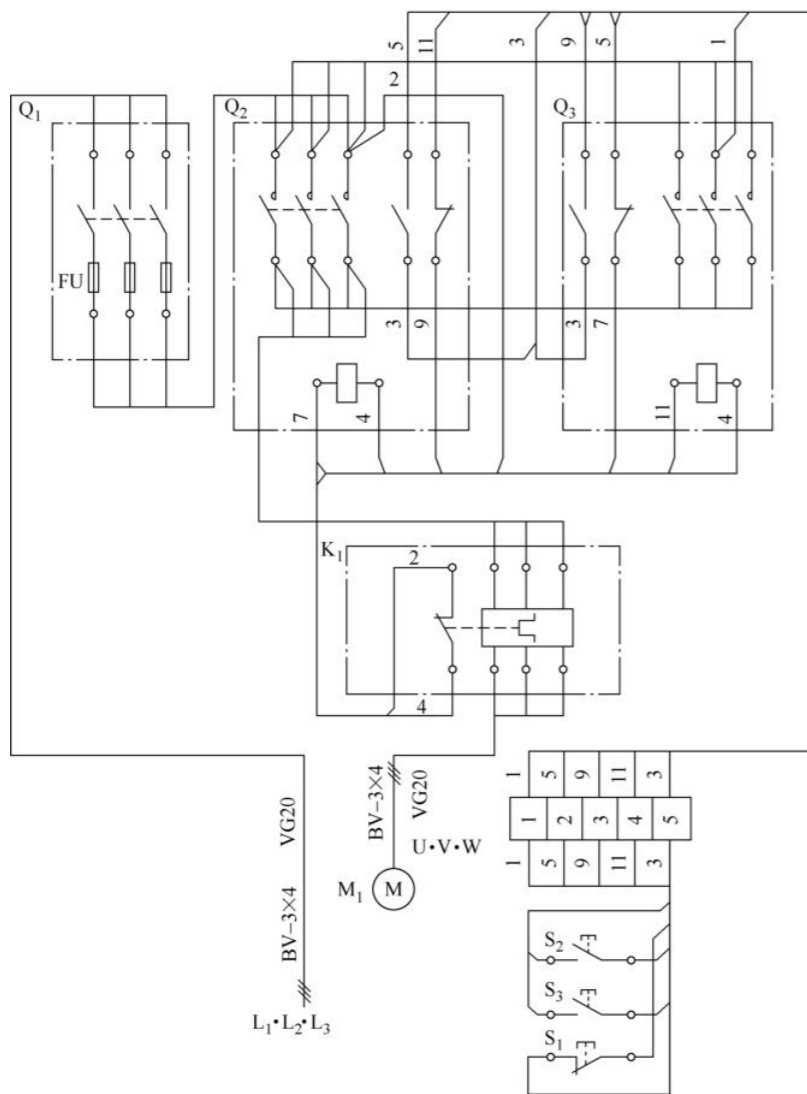


图 1-24 电动机正反转控制电气接线图（与图 1-25 相对应，用单线法表示）

1) 主电路和辅助电路分别用不同的线束表示，主电路用粗实线，辅助电路用细实线。每一个线束都标注了导线的根数、型号、截面积，以及导线的敷设方法和穿线管的种类和管径。

2) 线束两端及中间分支出去的每一根导线与元件相连，在接线端子处都应标号，属于同一根导线的若干段标注同一个标号，并与原理图上标号完全一致。

3) 端子排上的标号与经过此端子的导线标号相同。

(2) 多线法表示的电气控制接线图。多线法表示的电气控制接线图也称为散线法表示的电气控制接线图。在多线法表示的图中，每一根电气连接线各用一条线表示。如图 1-25 所示就是这种类型的图。

在多线法表示的图中，各种连接线比较直观，但当连接线很多时，采用这种表达是比较困难的。

(3) 中断线法表示的电气控制接线图。中断线法表示的电气控制接线图也称为标号法表示的

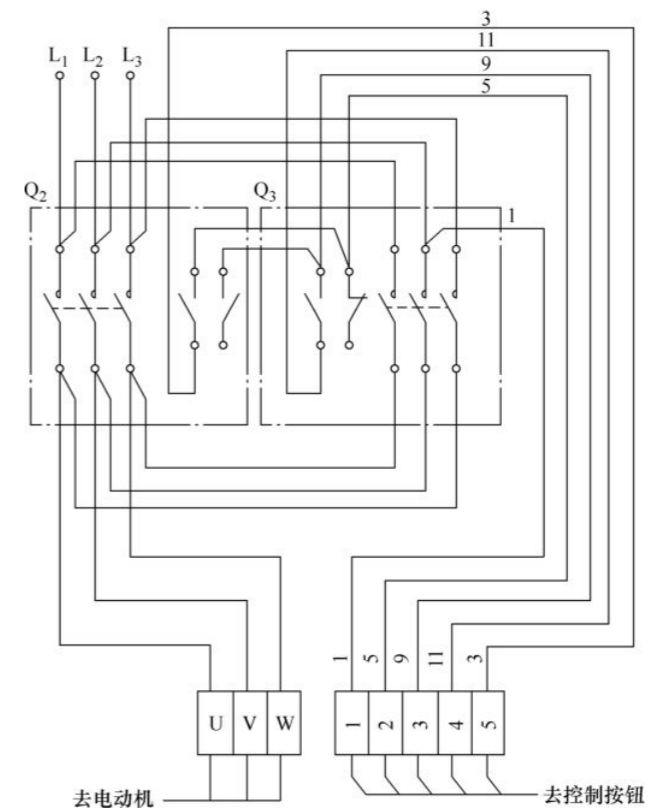


图 1-25 多线法表示的控制接线图

电气控制接线图。在中断线法表示的接线图中，只画出元件的布置，不画连接线，元件的连接关系用符号表示。通常采用相对远端标记法表示连接线的去向，如图 1-26 所示。

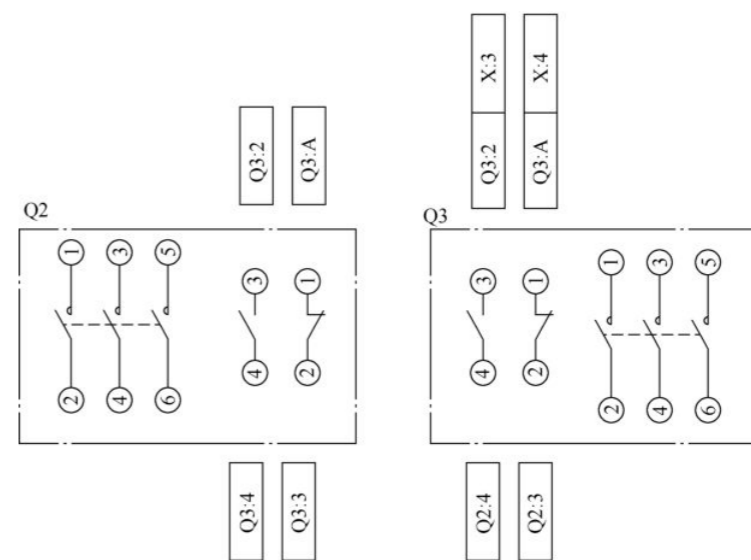


图 1-26 中断线法表示的控制接线图

对于控制元件较多的图，用中断连线表示是常用的一种形式。

六、电气照明工程施工图识读

电气照明工程施工图，主要是表示电气照明设备、照明器具（灯具、开关等）安装和照明线路敷设的图样。

1. 常用电气照明工程施工图

(1) 电气照明系统图。电气照明工程施工图常用的有电气照明系统图、平面图和详图等。

反映整个建筑物内照明全貌的图样称为电气照明系统图，用电气照明系统图表明导线进入建筑物后电能的分配方式、导线的连接形式，以及各回路的用电负荷等。

(2) 电气照明平面图。电气照明平面图是表达电源进户线、照明配电箱、照明器具的安装位置，导线的规格、型号、根数、走向及其敷设方式，灯具的型号、规格以及安装方式和安装高度等的图样。

(3) 详图。施工详图，是表达电气设备、灯具、接线等具体做法的图样。只有对具体做法有特殊要求时才绘制施工详图。一般情况可按通用或标准图册的规定进行施工。

2. 识读步骤

电气照明工程施工图的识读步骤，一般是从进户装置开始到配电箱，再按配电箱的回路编号顺序，逐条线路进行识读，直到开关和灯具为止。

(1) 进户装置。了解进户装置的安装位置、电源线及进户线的型号、规格、根数、敷设方式及进户横担的形式等。

(2) 照明配电箱。了解照明配电箱的型号、规格、安装位置、配电箱内电气设备及元件的设置。

(3) 配电回路。了解各配电回路中导线的型号、规格、根数、走向、敷设方式及灯具、开关的型号、规格、安装位置等。

七、火灾报警系统电气图识读

火灾报警系统就是对建筑物内火灾进行监测、控制、报警、扑救的系统，其电气图的构成如图 1-27 所示。

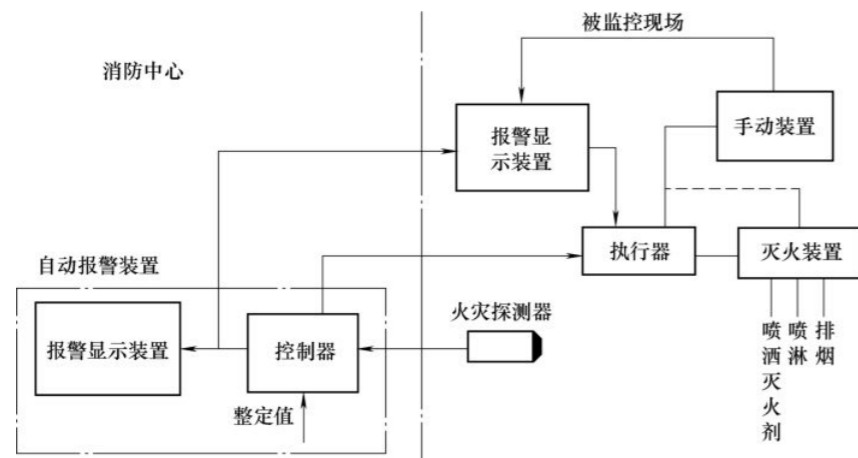


图 1-27 消防安全系统框图

1. 火灾报警系统组成系统图

火灾报警系统组成系统图主要从整体上说明某一建筑物内火灾探测、报警、消防设施等的构成与相互关系。由于这一系统的构成大多涉及电气方面，所以这一系统图或框图是构成消防系统电气工程图的重要组成部分。

识读消防安全系统成套电气工程图，应首先读懂安全系统组成系统图，一般大型建筑的安全系统组成见表 1-11。

表 1-11 大型建筑的安全系统组成

序号	组成部分	说明
1	火灾探测系统	主要由分布在各楼层不同区域的多个探测器网络组成
2	火灾判断系统	主要由各楼层区域报警器和大楼集中报警器组成
3	通报与疏散诱导系统	主要由消防紧急广播、事故照明、避难诱导灯、专用电话等组成
4	灭火装置及监控系统	主要由气体灭火装置（如泡沫灭火器、干粉灭火器等）及电气控制系统和喷淋水消火栓、消防泵及电气控制系统组成
5	排烟装置及监控系统	主要由排烟阀门、抽排烟机及其电气控制系统组成

2. 火灾探测器平面布置图

火灾探测器平面布置图通常是将建筑物某一平面划分为若干探测区域后而按此区域布置的平面图。探测区域，是指在有热气流或烟雾能充满的区域。

在建筑物各个场所安装的火灾探测器及其连接线是很多的，因此，必须有一份关于火灾探测器、导线、分连线盒等布局的平面图。这种图类似于电气照明平面布置图。

第三节 建筑电气工程设计常用图形和文字符号概述

一、功能性文件图形符号

建筑电气专业制图中，常用的功能性文件图形符号宜符合表 1-12 的规定。

表 1-12 功能性文件图形符号

序号	符 号	说 明
001	— — —	直流 示例：2/M - = 220/110V
002	~	交流
003	3/N ~ 400/230V 50Hz	交流三相带中性线 400V（相线和中性线间的电压为 230V），50Hz
004	3/N ~ 50Hz, TN-S	交流三相 50Hz，具有一个直接接地点且中性线与保护导体全部分开的系统
005	+	正极
006	-	负极
007	N	中性线