

机械制图及 CAD 习题集

主 编 张仁英

副主编 胡 胜

参 编 蒋秋莎 刘玉霞 梁山秀 江德龙

重庆大学出版社

前 言

本习题集自2006年出版以来,受到广大师生的欢迎。为了更好地适应职业教育教学改革与发展的需要,我们在听取了一线教师对该习题的意见和建议的基础上,根据2008年教育部修订颁发的《中等职业学校机械制图教学大纲(2008年修订)》,对习题集进行了修订,并采用最新国家标准编写。

修订后的习题集突出了以下几点:

1. 降低了理论知识的难度和要求,增强了实用性。如强调识读装配图的方法与步骤,删除由简单装配图拆画零件图。
2. 考虑岗位需求,强化了实际中常用的技能。如提高了对画草图的要求,要求掌握画草图的基本方法。
3. 习题集按项目编制,具有职教特色和鲜明的时代特征。在习题结构的组织上与学生的认知规律相匹配,与新型教学模式相适应。有利于实施具有职业教育特点的行动导向教学方法。
4. 习题集设置了部分自测题及综合测试题,以便于学生对所学内容进行全面复习,教师可通过自测题了解学生理解和掌握知识的程度。

本习题集与张仁英主编的中等职业教育《数控技术应用》系列教材之一的《机械制图》配套使用。适用于中等职业学校机械类专业,也适用于期末考试和参加高职考试的考前复习。参加本习题编写的有:江德龙、胡胜、蒋秋莎、刘玉霞、梁山秀、张仁英,并由张仁英担任主编,胡胜任副主编。

最后,限于编者的水平,书中的缺点和错误在所难免,恳请读者批评指正,以便使本习题集得到不断的完善。

编 者

2009年5月

目 录

项目一 制图基本知识与技能	1
项目二 投影基础	14
项目三 组合体	31
项目四 图样画法	67
项目五 标准件与常用件	87
项目六 零件图	97
项目七 装配图	107
综合测试题	113

班级 _____ 姓名 _____ 学号 _____

2.长仿宋体练习。

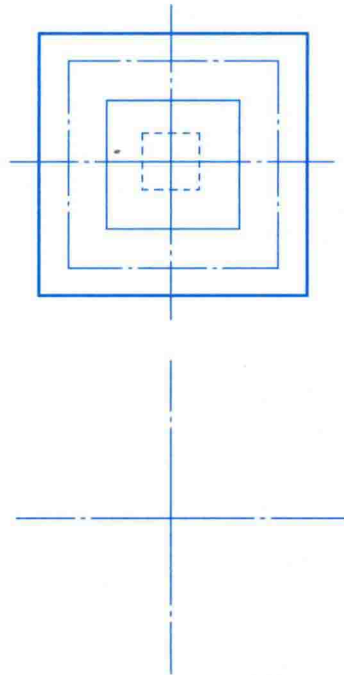
机 械 制 图 姓 名 审 批 比 例 学 校 专 业 班 级 材 料 件 数 备 注 序 号

技 术 要 求 螺 纹 销 轴 其 余 局 部 图 旋 转

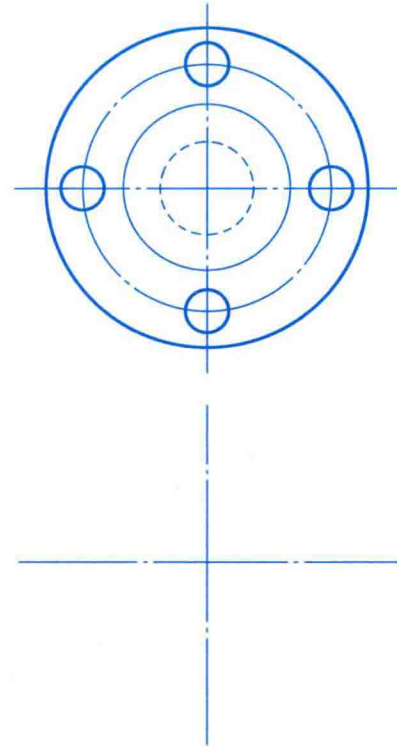
3. 线型练习。

按上图所示在下边画出同样的图形。

(1)

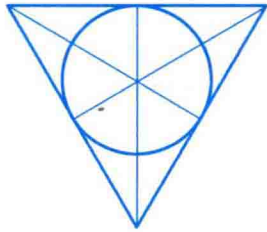


(2)

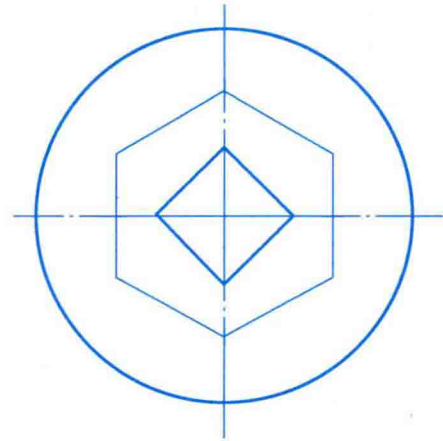


4. 比例练习。

(1) 在下面用2:1的比例完成上图。

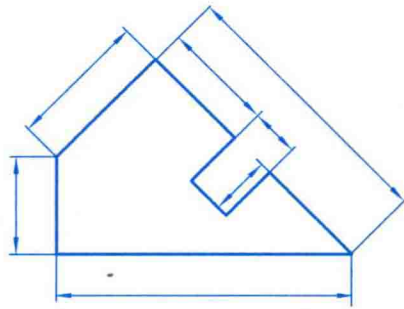


(2) 在下面用1:2的比例完成上图。

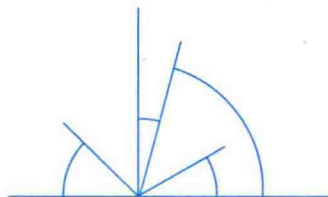


5. 尺寸标注。

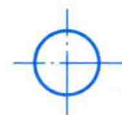
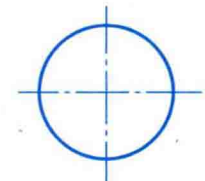
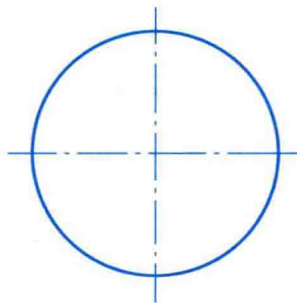
(1) 填写尺寸数字 (取整数)。



(2) 画箭头, 填写角度数字 (取整数)。

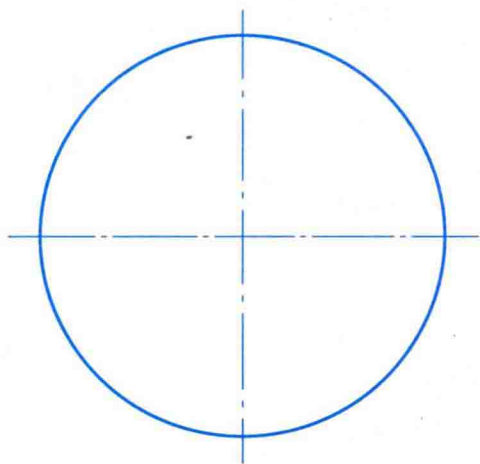


(3) 标注直径、半径尺寸 (取整数)。

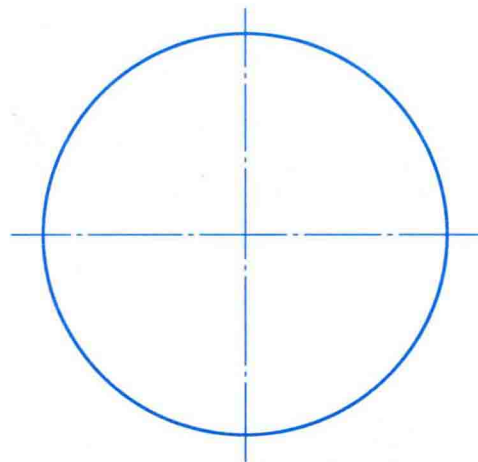


6. 几何作图（一）。

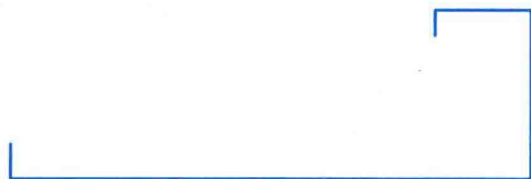
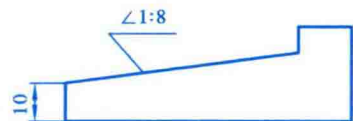
(1) 作圆的内接正五边形。



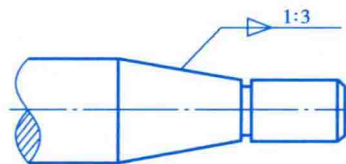
(2) 做圆的内接正九边形。



(3) 按左上方小图完成图形，并标注斜度。



(4) 按左上方小图完成图形，并标注锥度。

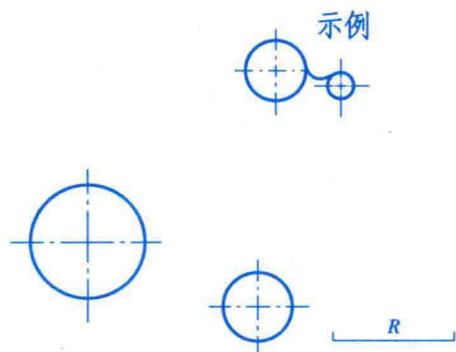


7. 几何作图 (二)。

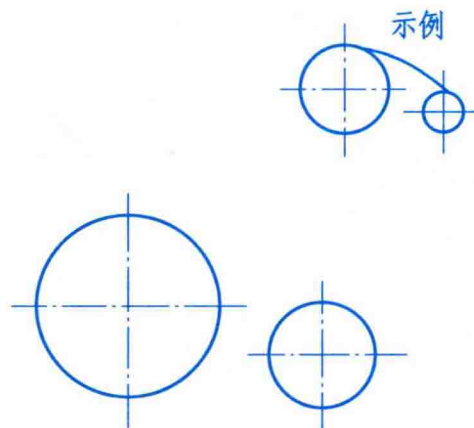
(1) 用给定半径 R 作两直线的圆弧连接。



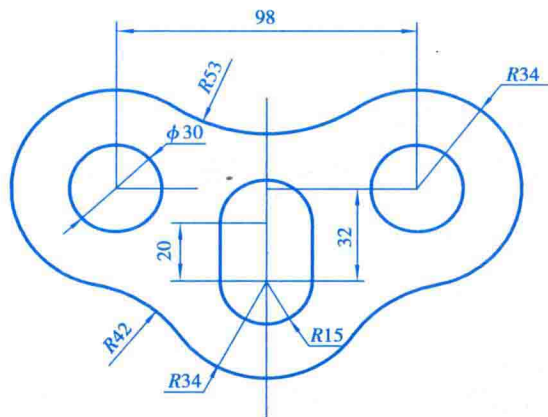
(2) 用给定半径 R 作两圆弧的外圆弧连接。



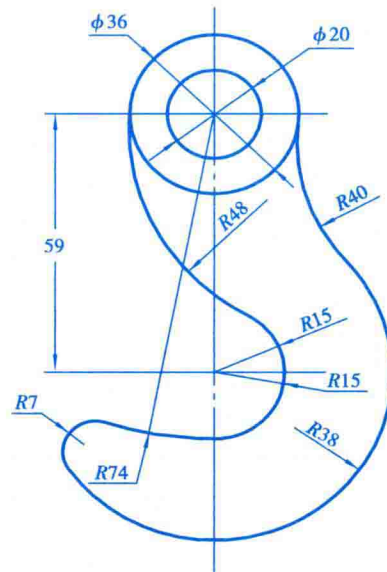
(3) 用给定半径 R 作两圆弧的内圆弧连接。



(3) 用A3图纸、比例1:1画出下图，并标注尺寸。



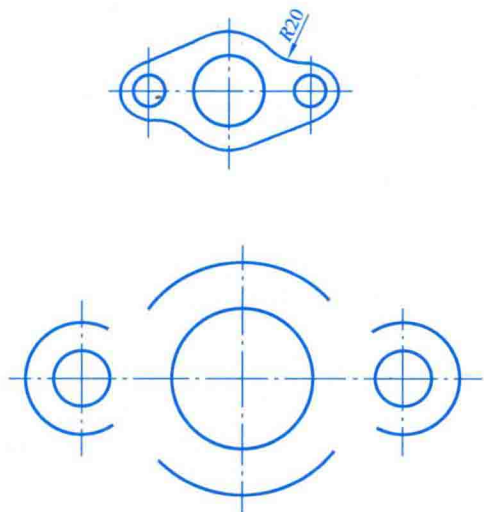
(4) 用A3图纸、比例1:1画出下图，并标注尺寸。



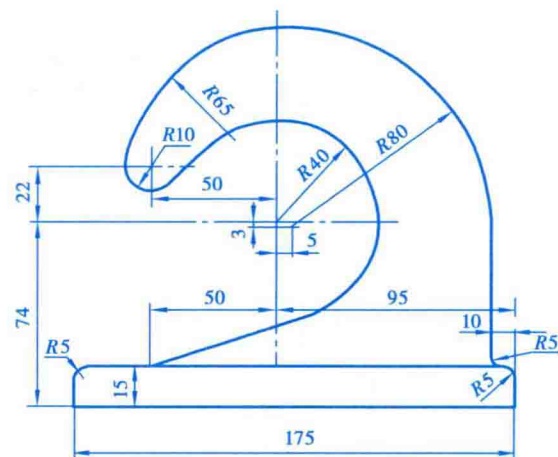
自测题1

班级 _____ 姓名 _____ 学号 _____

1. 完成图形的线段连接 (1:1), 并标出连接弧圆心和连接点。



2. 用1:1比例A3图纸抄画下列图形, 并标注尺寸。

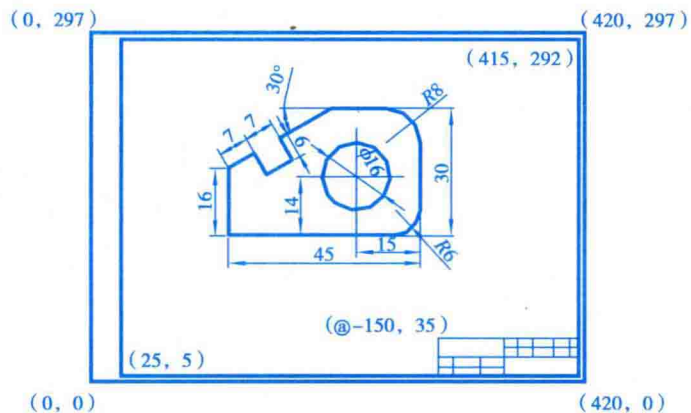


任务二 AutoCAD的平面图形画法

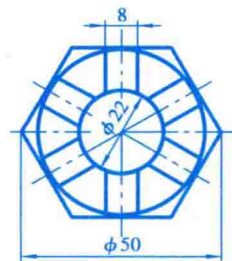
班级 _____ 姓名 _____ 学号 _____

根据已知尺寸，画出下列平面图形。

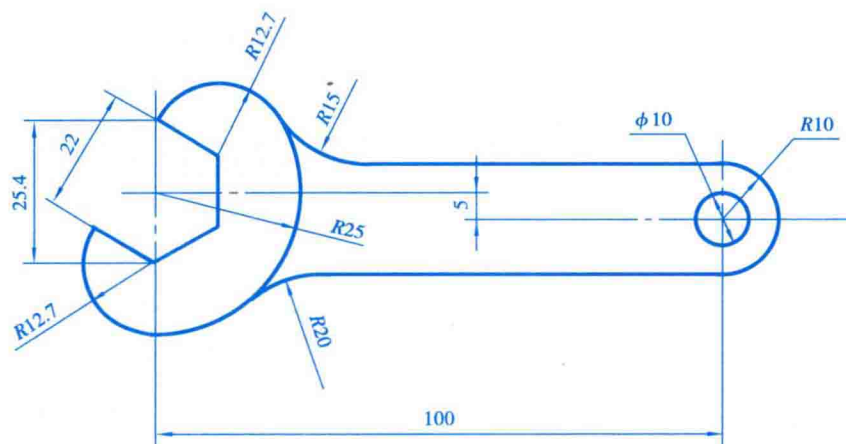
(1)



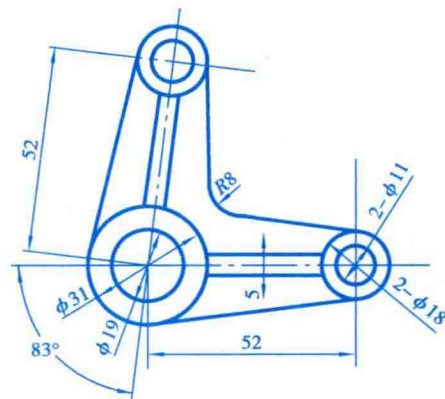
(2)



(3)



(4)



项目二 投影基础

任务一 正投影法和三视图

班级 _____ 姓名 _____ 学号 _____

1. 填空题。

(1) 用投射线投射物体，在选定的面上得到物体图形的方法，

称为 _____。平行投射线与投影面垂直时称为 _____。

(2) 正投影的基本性质有 _____、_____ 和 _____。

2. 在下图中填上正确的方位（前、后、左、右、上、下）。

主视图 ()	侧视图 ()
()	()
()	()
俯视图 ()	
()	()
()	

3. 在下面三视图中，请分别填上汉字长、宽或高。

