

中国职业技术教育学会轨道交通专业委员会推荐教学用书

城市轨道交通职业教育系列教材 —— 城市轨道交通控制

CHENGSHI GUIDAO JIAOTONG ZHIYE JIAOYU XILIE JIAOCAI  
CHENGSHI GUIDAO JIAOTONG KONGZHI

# 城市轨道交通 专用通信设备维护 (第二版)

主 编 ○ 徐文燕 孙 颖 曹 冰  
副主编 ○ 卢冬霞 邵玉华 张 玮 孙 鑫  
主 审 ○ 孟祥轶

西南交通大学出版社  
· 成 都 ·

# 前 言

近年来,随着社会经济的发展,全国城市轨道交通运营行业呈井喷式发展。行业的发展使得对相关人员的需求大增,因此全国职业院校面临着大量的城市轨道交通专业人员的培养和培训的任务。而目前对于各高职院校,此类有针对性的教材较少,现有教材大多偏重于理论,深度和广度都与相关岗位的培训需求不相符合。《城市轨道交通专用通信设备维护》一书就是在这种背景之下编写而成的。

在编写过程中,作者突破了以往教科书的编写模式,根据高职高专院校的特点,注重培养学生独立分析问题、解决问题和设计创新的能力以及实践能力。内容上注重理论与实际操作相结合,力求重点突出,深入浅出,通俗易懂。在内容选取上注重基础性、先进性、实用性、系统性和方向性,努力反映现代城市轨道交通专用通信技术的最新发展。在文字表达上力求条理清楚、循序渐进。每个系统都是从最基本的设备组成、系统功能和系统维护几个方面来讲述,突出职业教育及培训的特点。为了便于读者理解和复习,每章后面均附有小结和思考题。

本书参考学时数为 90~120,选用本书作为教材可根据课程设置的具体情况、专业特点和教学要求的侧重点不同进行适当的取舍讲授,灵活掌握。

本书自成系统,便于自学,可作为高职院校城市轨道交通通信系统维护与其他相近专业的高职生的教材,也可供从事相关方面工作的广大科技工作者阅读和参考。

本书第 1 章由武汉铁路职业技术学院卢冬霞编写;第 2 章由吉林铁道职业技术学院邵玉华编写;第 3 章由辽宁铁道职业技术学院孙颖编写;第 4、6 章由郑州铁路职业技术学院曹冰编写;第 5、7 章由西安铁路职业技术学院张玮编写;第 8 章由西安铁路职业技术学院孙鑫编写;第 9 章由武汉铁路职业技术学院徐文燕编写。

全书由武汉铁路职业技术学院徐文燕负责统稿,由武汉铁路局武汉通信段孟祥轶主审。

由于编者水平有限,加之时间紧迫,书中难免存在不妥之处,敬请各位读者批评指正。

编 者

2011 年 2 月

# 目 录

第一章 电话子系统 .....	1
第一节 电话系统基础知识 .....	1
第二节 公务电话子系统 .....	13
第三节 专用电话子系统 .....	29
小 结 .....	48
思考题 .....	48
第二章 有线传输子系统 .....	49
第一节 光纤通信系统简介 .....	49
第二节 通信用光器件 .....	52
第三节 SDH 传输网 .....	60
第四节 维护管理系统 .....	66
第五节 传输系统接口 .....	71
第六节 系统日常维护 .....	80
小 结 .....	87
思考题 .....	87
第三章 无线子系统 .....	89
第一节 无线通信简介 .....	89
第二节 无线集群系统 .....	95
第三节 TETRA 数字集群系统 .....	109
第四节 地铁通信无线子系统应用实例 .....	115
第五节 地铁通信无线子系统维护 .....	126
小 结 .....	131
思考题 .....	131
第四章 广播系统 .....	133
第一节 城市轨道交通广播系统简介 .....	133
第二节 城市轨道交通广播系统组成 .....	136
第三节 地铁广播系统应用实例 .....	142
第四节 广播系统维护与故障处理 .....	151
小 结 .....	156
思考题 .....	157
第五章 时钟子系统 .....	158
第一节 时钟系统简介 .....	158

第二节	时钟系统 .....	160
第三节	地铁时钟系统应用实例 .....	167
第四节	时钟系统维护与故障处理 .....	170
小 结	.....	173
思考题	.....	173
<b>第六章</b>	<b>闭路电视监控子系统 .....</b>	<b>174</b>
第一节	闭路电视监控系统简介 .....	174
第二节	城市轨道交通闭路电视监控系统 .....	175
第三节	闭路电视监控系统维护与故障处理 .....	187
小 结	.....	195
思考题	.....	196
<b>第七章</b>	<b>乘客信息子系统 .....</b>	<b>197</b>
第一节	乘客信息系统 .....	197
第二节	乘客信息系统的无线局域网技术 .....	203
第三节	乘客信息系统维护与故障处理 .....	206
小 结	.....	210
思考题	.....	210
<b>第八章</b>	<b>通信电源子系统 .....</b>	<b>212</b>
第一节	通信电源系统简介 .....	212
第二节	不间断电源 (UPS) 系统 .....	213
第三节	通信电源系统设备 .....	220
第四节	通信电源系统维护与故障处理 .....	224
第五节	接地系统 .....	235
小 结	.....	239
思考题	.....	239
<b>第九章</b>	<b>通信光电缆 .....</b>	<b>241</b>
第一节	光纤和光缆 .....	241
第二节	通信电缆 .....	261
小 结	.....	275
思考题	.....	275
<b>参考文献</b>	.....	<b>277</b>

# 第一章 电话子系统

## 第一节 电话系统基础知识

电话系统是由电话交换网络完成语音的传输和交换的。电话交换网络中电话交换机的任务是在主叫用户与被叫用户之间建立起通话电路。地铁电话系统中使用的是数字程控电话交换机，数字程控电话交换机以时分复用的方式工作，其交换的是经脉冲编码调制（PCM）后的数字信号。本节将对语音信号的数字化、多路时分复用、30/32 路 PCM 帧结构、数字信号交换基本原理、电话自动接续过程中的信令方式及话务量等知识进行介绍。

### 一、语音信号数字化

语音信号是模拟信号，频率在 300 Hz~3.4 kHz。要将语音信号在数字传输系统中进行传递，就必须使模拟的语音信号数字化。语音信号的数字化是进行数字化交换和传输的基础。

语音信号数字化方法有很多，用得最多的是脉冲编码调制（PCM）。在脉冲编码调制（PCM）传输系统中，发送端模拟语音信号经声/电转换成模拟电信号，按抽样定理对模拟电信号进行取样，取样之后进行幅度量化，最后进行二进制编码。经过抽样、量化和编码三个模数变换（A/D）过程后，变成一连串二进制 PCM 数字脉冲信号，经线路传输，到接收端后再经过模数反变换（D/A），把二进制 PCM 数字脉冲信号还原成模拟信号，再由低通滤波器恢复出原始的模拟语音信号，就完成了语音信号的数字化传输。如图 1.1 所示。

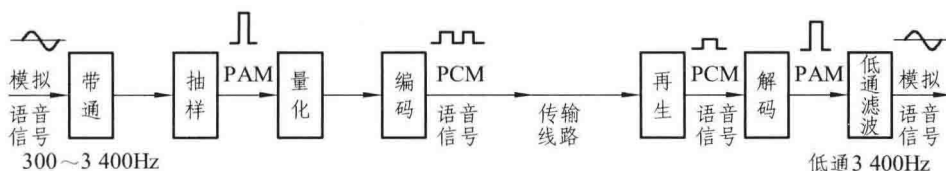


图 1.1 脉冲编码调制传输系统

脉冲编码调制相对应的波形如图 1.2 所示。

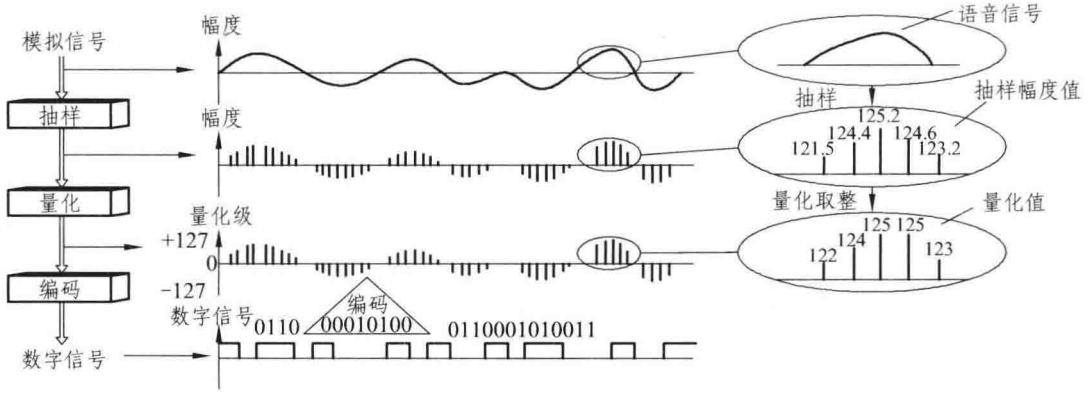


图 1.2 脉冲编码调制过程示意图

### (一) 抽 样

“抽样”就是指在时间轴上等距离地在各取样点取出原始模拟信号的幅度值。由抽样定理可知，当模拟信号的最高频率为  $f_{\max}$  时，只要抽样脉冲的频率  $f_s \geq 2f_{\max}$ ，取样后的信号中就包含有原模拟信号的全部信息。在接收端只需经过一个低通滤波器就能够还原成原模拟信号。这一过程称为脉冲幅度调制（PAM）。取样后的信号称为脉冲幅度调制信号。

从低通滤波器输出的语音信号的最高频率为 3.4 kHz，按抽样定理一般取 8 kHz 作为抽样频率，在接收端就能恢复为原来的信号，也就是每隔  $1/8000$  s（125  $\mu$ s）对语音信号抽样一次。语音信号在时间上是连续的，经过抽样后将变为时间上离散的信号，语音信号的抽样如图 1.3 所示。

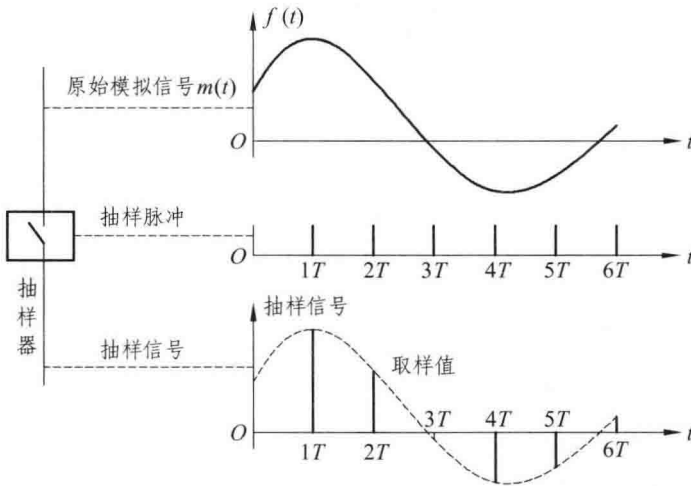


图 1.3 语音信号的抽样

### (二) 量 化

抽样后得到的脉冲幅度调制（PAM）信号，其幅度仍为连续值，为了将这个连续值离散化就要对它进行量化。所谓“量化”是把一个无限多取值的信号用有限个数字来表示。

典型的量化过程是将 PAM 信号可能取值的范围划分成若干级，每个 PAM 信号按“四舍

五入”的原则就近取某级的值。这种近似的表示法，使接收端的信号在恢复时会产生一些失真，所造成的影响类似于混入的噪声，因此把由于量化而产生的噪声称为“量化噪声”，量化噪声的大小完全取决于所表示的值与准确值之间的差别，可以通过缩小量化级间隔来减小量化误差，但由此带来的问题是语音编码的位数会增加。

### (三) 编 码

编码是将量化后的脉冲值转换成  $n$  位二进制码组。二进制码的位数  $n$  与量化等级  $L$  的关系满足  $n = \log_2 L$ 。图 1.2 中的量化等级为 128，采用 7 位二进制编码表示，再使用 1 个比特作为符号位，所以一个数字用 8 位码来表示。在经过编码后的信号，就已经是 PCM 信号了。

### (四) 解码和重建

解码是编码的反变换，在接收端将收到的 PCM 码组还原为 PAM 信号，这个过程又称为数模变换 (D/A 变换)。在 PCM 解码中，首先是将输入串行的 PCM 码变成并行的 PCM 码，然后变成 PAM 码，最后经过低通滤波器平滑就恢复为与发送端一样的 PAM 信号，如图 1.4 所示。

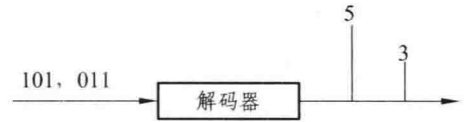


图 1.4 解码示意图

## 二、时分多路复用

多路复用是指将多路信号在同一传输线上进行互不干扰的传输，它是提高传输线利用率、降低成本的有效途径。目前多路复用的方法有多种，如频分复用 (FDM)、时分复用 (TDM)、空分复用 (SDM)、波分复用 (WDM) 和码分复用 (CDM) 等。频分复用方法多用于模拟通信，而时分复用方法多用于数字通信。

### (一) 时分多路复用简介

对一路信号进行时间抽样时，两个样值点之间的时间都是空闲的，完全可以在这段空闲时间内插入其他路的信号样值。图 1.5 所示为在第 1 路信号两个样值点之间插入第 2 ~  $n$  路信号的样值。

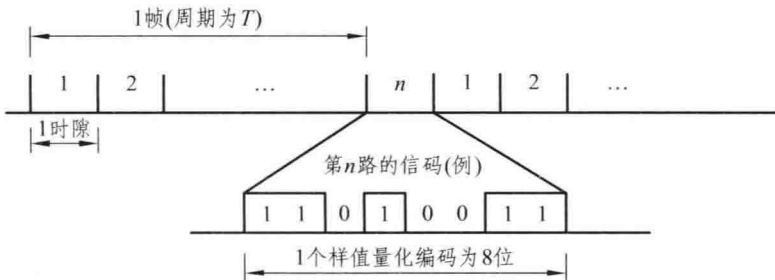


图 1.5 时分多路复用示意图

时分多路复用正是利用各路信号在信道上占有不同时间间隔来把各路信号分开。具体来说，把时间分成均匀的时间间隔，将每一路信号的传输时间分配在不同的时间间隔内，以达到各路信号按时间互相分开，共享同一传输线的目的。

图 1.5 中，每路所占有的时间间隔称为“路时隙”，简称“时隙”，用 TS 表示。

如果复用路数为  $n$ ，并且将每路语音信号的一个抽样值经量化编码后生成 8 位码。第 1 路信号的 8 位码占用第 1 个时隙，第 2 路信号的 8 位码占用时隙 2，由此类推，第  $n$  路信号的 8 位码占用时隙  $n$ 。这样依次传送，待把第  $n$  路传输完后，再进行第二轮传送。每传一轮的总时间称为 1 帧。只要每一帧的时间符合取样定理的要求，通话就能实现。

如前所述，对语音信号的取样频率  $f_s = 8 \text{ kHz}$ ，其抽样周期  $T_s = 1/8000 \text{ s} = 125 \mu\text{s}$ ，则一帧的时间为  $125 \mu\text{s}$ 。对 30/32 路 PCM 系统而言，一帧有 32 个时隙，要将一帧时间  $125 \mu\text{s}$  分成 32 个时隙，则一个时隙所占用的时间为  $125 \mu\text{s}/32 = 3.9 \mu\text{s}$ 。

时分多路复用的电路结构如图 1.6 所示。各路语音信号经低通滤波器  $LP_1$  将频带限制在  $3.4 \text{ kHz}$  以内，然后送到抽样的电子开关  $S_1$ 。 $S_1$  受抽样脉冲的控制，依次接通各输入线，将语音信号取样成 PAM 信号，循环一周的周期等于抽样周期  $T_s$ ，这样就达到了对每一路信号每隔  $T_s$  间隔取样一次的目的。若是 30/32 路 PCM 系统  $n = 32$ ，对每一路信号每隔  $125 \mu\text{s}$  抽样一次，电子开关  $S_1$  的动作频率为  $3.9 \mu\text{s}$ 。

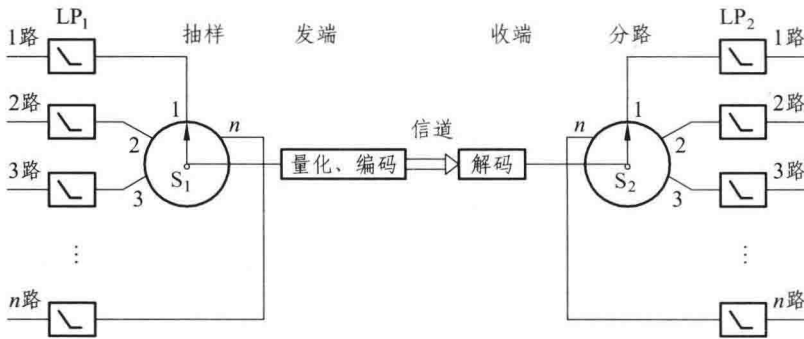


图 1.6 时分多路复用电路结构图

由图 1.6 可知， $S_1$  不仅起到抽样作用，同时还起到复用合路的作用，因此它也被称为“合路门”。各路抽样信号按时间错开，送到公用编码器，进行量化编码，然后将数码送到信道。

在收端，将各路数码进行统一解码，使它还原为 PAM 信号，然后由分路开关  $S_2$  依次接通各路，在各分路中经过低通滤波器  $LP_2$  把 PAM 信号恢复为语音信号。收端的分路开关尚起到时分复用的分路作用，所以也被称为“分路门”。

应注意的是， $S_2$  与  $S_1$  的起始位置和脉冲频率必须一致，否则会造成错收。也就是说，收发双方必须在时间上保持严格的同步。

## (二) 30/32 路 PCM 时分复用系统

30/32 路 PCM 系统的结构如图 1.7 所示。话路容量为 30 路，同步码及告警码占 1 路，标志信号占 1 路，共 32 路（或称 32 个信道）。

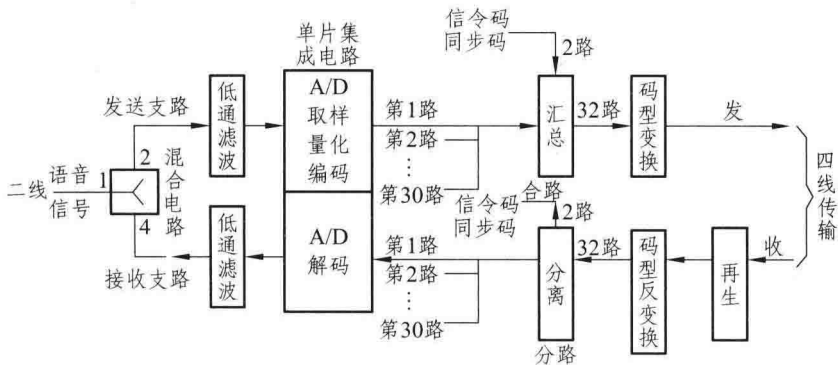


图 1.7 30/32 路 PCM 系统框图

### (1) 发送支路。

每一话路的语音模拟信号经 2/4 线变换用的混合电路 1-2 端送入发送支路，由低通滤波器限制语音信号频带的上限为 3.4 kHz，再由模数 (A/D) 变换电路完成抽样、量化和编码，编成单极性 8 位的 PCM 信号；然后在汇总电路把各话路的数字语音信号、同步码（或告警码）和标志信号码插入到不同时间隙，即按不同时间隙进行时分合路，组成 PCM 信号群；最后由码型变换电路将其变换成适宜于传输的码型送往线路传输。

### (2) 接收支路。

在接收端，首先将接收到的 PCM 信号群的双极性码进行整形再生；然后，经过码型反变换电路恢复成原始编码的码型；经分离电路将各话路的语音信号、同步码（或告警码）和标志信号码进行分路；分离出来的各话路信号经各自的数模 (D/A) 变换电路完成解码功能，使之恢复成 PAM 信号；最后经过低通滤波器恢复为每一话路的语音模拟信号。

### (三) 30/32 路 PCM 系统帧结构

所谓“帧结构”就是在一帧（或取样周期）时间内的时间分配关系，它包括了时隙、码位、同步与标志信号的分配关系。30/32 路 PCM 系统的帧结构如图 1.8 所示。图中的最上部  $F_0, F_1, \dots$  表示帧顺序，由  $F_0 \sim F_{15}$  共 16 个帧组成了一个复帧；每一帧有 32 个时隙；每一时隙有 8 位码组。TS<sub>1</sub> ~ TS<sub>15</sub> 和 TS<sub>17</sub> ~ TS<sub>31</sub> 共 30 个时隙为“话路时隙”，用于传送 30 个话路的语音信号，一个时隙传输一路语音信号。TS<sub>1</sub> 为第 1 路语音信号的时隙，传输第 1 路语音信号；TS<sub>17</sub> 为第 16 路语音信号的时隙，传输第 16 路语音信号；TS<sub>31</sub> 为第 30 路语音信号的时隙，传输第 30 路语音信号；TS<sub>0</sub> 为“帧同步时隙”，用于收发端同步；TS<sub>16</sub> 为“标志信号时隙”，用来传送复帧同步码和各个话路的标志信号（中继话路的占用空闲信号等，从而使两个交换机能够相互配合，自动完成电话接续任务）。帧同步时隙 TS<sub>0</sub>，每隔 1 帧传送 1 次帧同步码，帧同步码中的第 1 位留作国际通信用的备用比特，后面 7 位码是帧定位码组，规定为“0011011”，传送帧同步码的帧，定义为“偶数帧”。“奇数帧”TS<sub>0</sub> 的第 1 位也留作国际通信用的备用比特；第 2 位码固定为“1”，以便接收端能区分是奇数帧；第 3 位码为帧失步告警码，用于向对端局告警，同步时该位码为“0”，表示对端局至本局同步情况正常，反之，当对端局至本局的同步情况失常时，即置该位码为“1”，通知对方已失步无法工作；第 4-8 位码可作其他信号用，在未用前暂固定为“1”。TS<sub>16</sub> 作为话路的标志信号时隙，用来传送各个

话路的标志信号。由于电话的标志信号频率较低，每隔 2 ms 传输一次，即电话的标志信号的抽样频率是 500 Hz，是语音抽样频率的 1/16，因而将连续发生的 16 个帧作为 1 个复帧，30 个话路的标志信号及复帧同步信号用  $F_0$  复帧中的  $TS_{16}$  来表示即可。第  $F_1 \sim F_{15}$  帧的  $TS_{16}$  用来表示话路的标志信号，由于话路标志信号的信息类型不多，因此每一路标志信号采用 4 位码，以 a、b、c、d 表示，这样一个时隙可传送两个话路的标志信号，在  $F_1 \sim F_{15}$  这 15 帧内可传送 30 路标志信号，如图 1.8 所示。 $F_0$  帧的  $TS_{16}$  用来传送复帧同步信号，其前 4 位码为复帧同步码“0000”，第 6 位为复帧失步告警码，同步时为“0”，失步时为“1”，余下的码位备用，在未用前暂固定为“1”。要注意的是标志信号 a、b、c、d 不能全为“0”，否则就会与复帧同步码混淆。

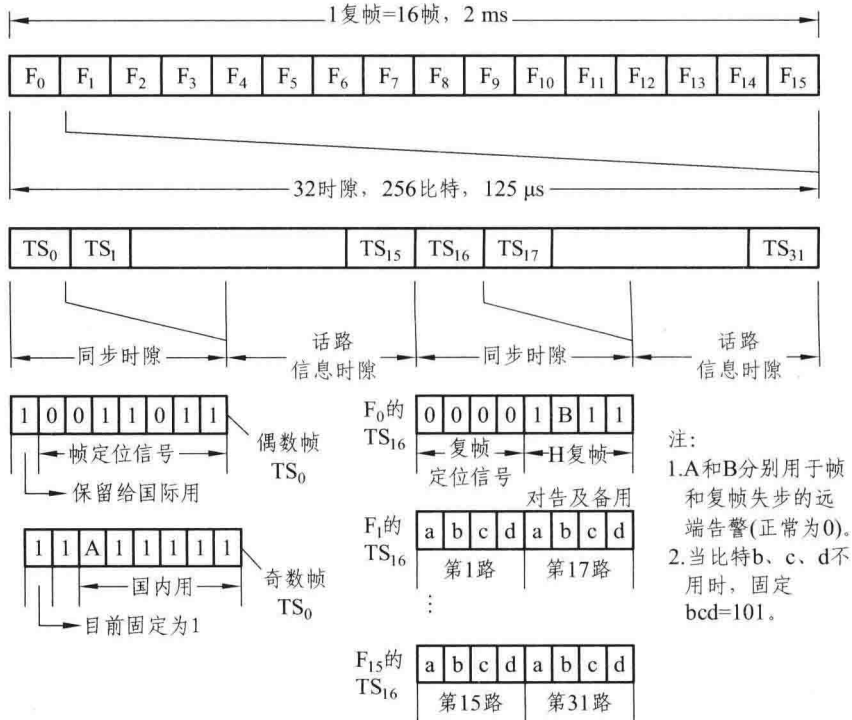


图 1.8 30/32 路 PCM 系统的帧结构

由帧结构可以方便地求出 30/32 路 PCM 系统的码流速率，1 帧有 32 个时隙，每个时隙传送 8 bit，1 帧共传送  $32 \times 8 \text{ bit} = 256 \text{ bit}$ ，1 帧时间长度为 125  $\mu$ s，传送码流速率为  $256 \text{ bit}/125 \mu\text{s} = 2.048 \text{ Mbit/s}$ ，即 30/32 PCM 系统的码流速率为 2.048 Mbit/s。对 30 个话路的某一路来说，每秒取样 8 000 次，每次传 8 bit，其码流速率为  $8 \times 8 \text{ 000 bit} = 65 \text{ kbit/s}$ ，即每路数据传输的码率为 64 kbit/s。1 个复帧有 16 帧，时间长度为  $16 \times 125 \mu\text{s} = 2 \text{ ms}$ 。

#### (四) PCM 的一次群和高次群

在时分制数字通信系统中，高次群系统也可以由若干个低次群的数字信号通过数字复接设备汇总而成。北美和日本采用以 1 544 kbit/s (24 路 PCM) 为基群速率的数字速率系列；欧洲和俄罗斯采用以 2 048 kbit/s (30/32 路 PCM) 为基群的数字速率系列。我国也采用以

2 048 kbit/s 为基群的数字速率系列。数字速率系列见表 1.1 所示。

表 1.1 PCM 数字复接速率

	一次群(基群)	二次群	三次群	四次群
北美	24 路 1.544 Mb/s	96 路(24×4) 6.312 Mb/s	672 路(96×7) 44.736 Mb/s	4032 路(672×6) 274.176 Mb/s
日本	24 路 1.544 Mb/s	96 路(24×4) 6.312 Mb/s	480 路(96×5) 32.064 Mb/s	1440 路(480×3) 97.728 Mb/s
欧洲	30 路 2.048 Mb/s	120 路(30×4) 8.448 Mb/s	480 路(120×4) 34.368 Mb/s	1920 路(480×4) 139.264 Mb/s

### 三、数字信号交换基本原理

电话交换系统的任务就是在各条用户线间、用户线与中继线间或中继线间与中继线间建立起语音信号的临时通道（临时接续），而这一工作是由交换网络来完成的。在现在的电话交换系统中，交换网络可分为时分交换网络和空分交换网络两类。时分交换网络的主要设备是时分接线器，空分交换网络的主要设备则是空分接线器。

#### （一）时分接线器（T 接线器）

时分接线器的功能是完成一条 PCM 复用线上各时隙间信息的交换，它主要由语音存储器和控制存储器组成，如图 1.9 所示。

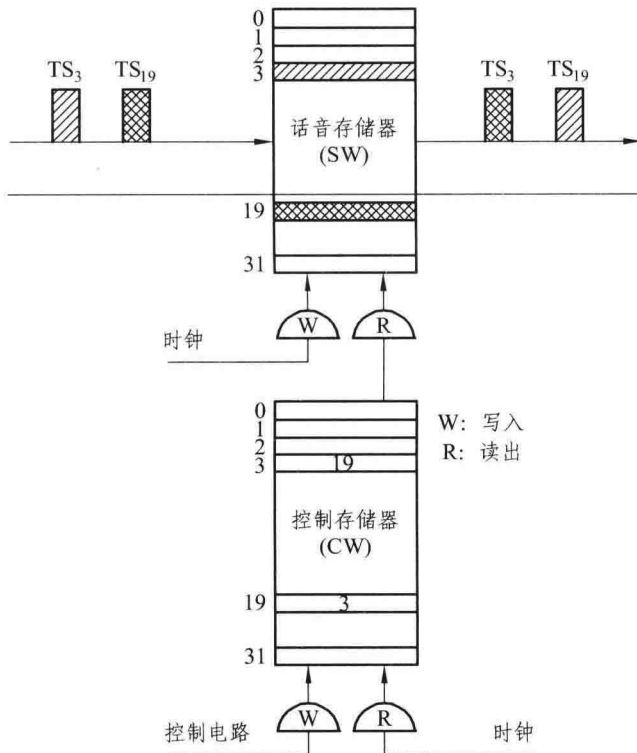


图 1.9 T 接线器结构原理图

话音存储器 (SM) 是用来暂时存储话音脉码信息的, 故又称“缓冲存储器”。

### (二) 空分接线器 (S 接线器)

空分接线器, 就其结构而言, 它与空分交换网络中的空分接线器是相同的。其作用是完成不同 PCM 复用线上同时隙间的信码交换。空分接线器的结构如图 1.10 所示。

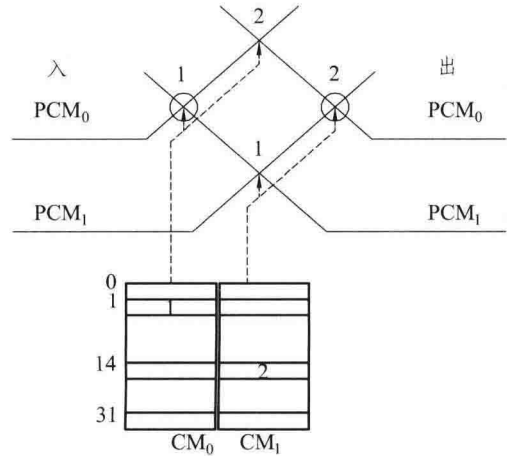


图 1.10 S 接线器结构示意图

### (三) TST 和 STS 数字交换网络

程控交换机的交换网络是由单级 T 接线器或 T 接线器和 S 接线器多级组合组成的, 其中 TST 和 STS 网络是最基本的两种组合形式, 尤其是 TST 网络, 由于成本低、路由选择简单, 从 20 世纪 80 年代开始就被广泛采用。

图 1.11 所示为 TST 网络, 信号由左边 S 接线器进入, 按时隙输出。各路时分接线器输出的信号经 T 接线器的交换, 输出送入 S 接线器, 在 S 接线器中按时隙输出, 完成交换。

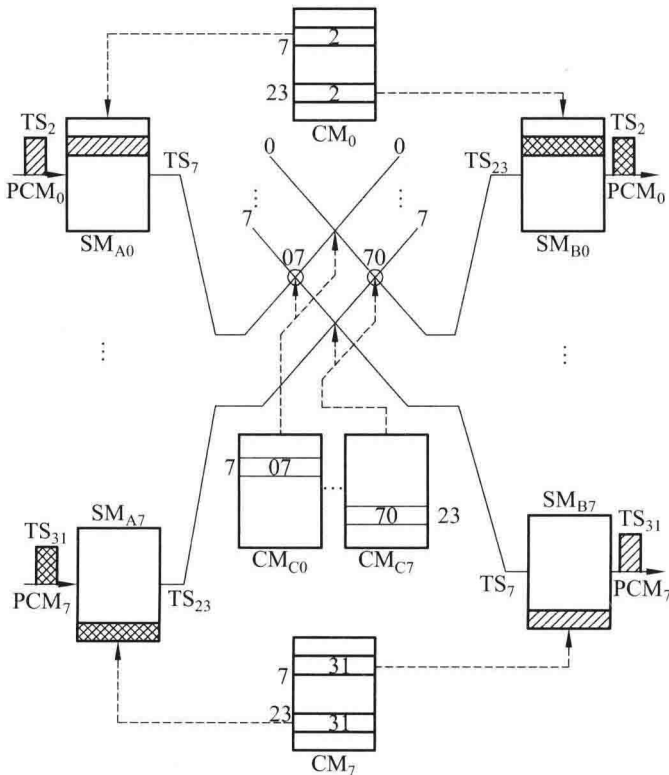


图 1.11 TST 网络结构图

图 1.12 所示为 STS 网络, 信号由左边 T 接线器进入, 按不同的路数输出。经 T 接线器交换后输出的信号经 S 接线器按不同的时隙输出, 输出信号送入 T 接线器, 在 T 接线器中按

不同目的输出，完成交换。

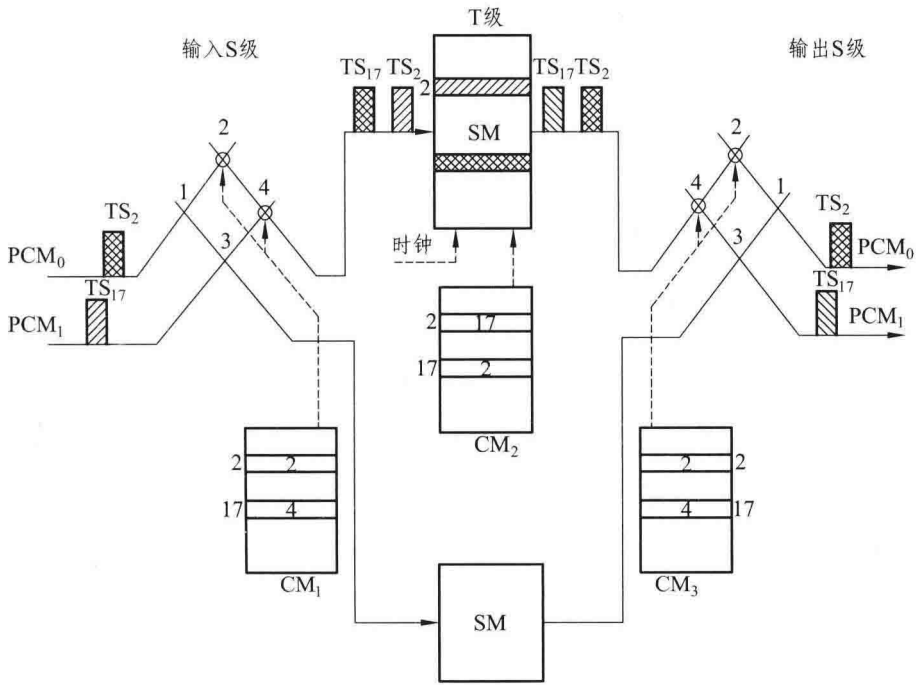


图 1.12 STS 网络结构图

#### 四、信令方式

在电话自动接续过程中，为使用户双方能顺利接通电路，必须有一套完整的信号系统，这些信号在电话通信网中传递，起着指挥、联络、协调各部分的作用，以确保通信网作为一个整体有条不紊地运转，因此也可把这些控制信号称为信令。

信号系统，又称信令方式，用以描述各种状态和相关的地址信息，它是通信网中各个交换局在完成各种呼叫接续时所遵循的一种通信语言格式。在通用电话网或专用网内，各交换局所使用的信令（包括信令内容、含义、格式和传输方式等）必须协调一致、密切配合，因此信令方式必须标准化。

##### （一）信令的基本概念

信令是各交换局在完成呼叫接续中的一种通用语言。譬如一个用户要求呼叫，他必须先摘机，于是由用户话机向交换局送出摘机信令；交换机识别出用户后，向用户送出拨号音信令；然后用户将被叫用户号码告诉交换局，这就是拨号信令；交换局经过处理之后叫出被叫用户，要向被叫用户振铃，即送出振铃信令等。这些都属于交换局和用户之间的信令。在两个或两个以上交换局之间完成呼叫接续任务时，除上述交换机和用户间的信令外，还要求各交换局间相互传递各种信令。例如，主叫用户号码、被叫用户号码及其他有关接续的信息。图 1.13 所示为电话交换网络中建立呼叫过程所需要的基本信令。

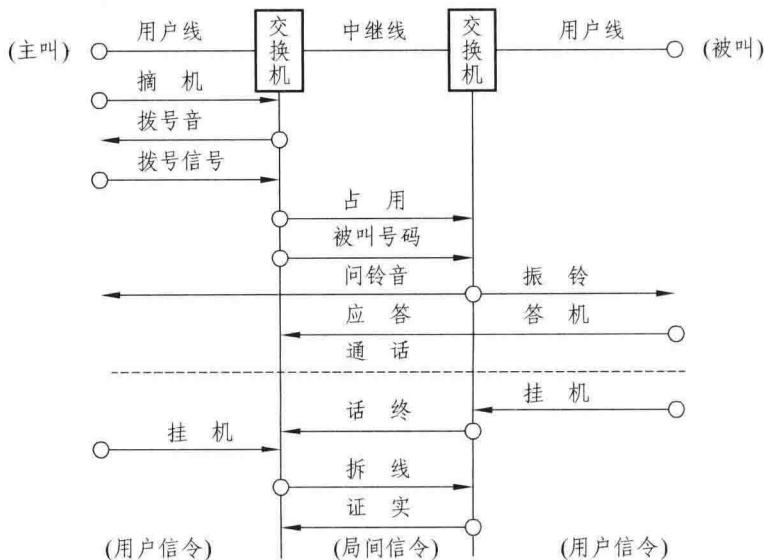


图 1.13 呼叫过程的基本信令

## (二) 信令的分类

### 1. 按信令使用的场合分

按信令使用的场合可分为用户信令和局间信令。用户信令是指用户话机和交换局之间传递的信令，在用户线上传递。局间信令是指交换局间传送的信令，在中继线上传递，用来控制呼叫的自动接续和拆线。

### 2. 按传递信令的信道类型分

按传递信令的信道类型可分为模拟信令和数字信令。模拟信令是指将信令按模拟方式传送，适用于模拟通路；数字信令是指按数字方式编码的信令，适合在数字信道上传送。

### 3. 按信令传送的方向分

按信令传送的方向可分为前向信令和后向信令。前向信令又称正向信令，是主叫端向被叫端传递的信令；后向信令又称反向信令，是沿相反方向传递的信令，即被叫端向主叫端传递的信令。

### 4. 局间信令按传递方式分

局间信令按传递方式可分为随路信令和公共信道信令。随路信令是将呼叫接续中所需的各种信令（如占用、应答、拆线、拨号等）在中继电路上进行传送的信令，即用传送语音的通路来传送信令。当有呼叫到来时，先在选好的空闲话路中传送信令，接续建立之后，再在该话路上传送用户数据信息。信令 and 用户数据信息不可同时传送。公共信道信令是将语音与信令分离开来，在一条专用数据链路上传送信令。即公共信道信令利用交换局间的一条中继线集中传送多条（几百条或更多）话路信令。当有呼叫到来时，先在专用的信令链路上传送信令，接续建立之后，再在选好的空闲话路中传送语音。

## 5. 局间随路信令按接收设备不同分

局间随路信令按接收设备不同可分为线路信令和记发器信令。在线路信令设备间传送的信令称为线路信令；记发器信令由记发器进行接收和发送。线路信令和记发器信令的传送方式和内容不相同。

### (三) SS7 信令

7号信令系统是数字型公共信道信令系统，又称信令系统7 (Signaling System 7SS7)，是适合于通信网最新发展的信令系统。SS7 应用于包交换网络，这种网络大多数情况下使用专用的链路、节点和设备。

#### 1. SS7 信令方式

SS7 信令方式是一种国际性的、标准化的通用公共信道信令系统，适用于综合数字网；能满足通信网中传送呼叫控制、遥控、维护管理信号和传送处理机之间的事务处理信息的要求；提供了可靠的差错控制手段，使信息按正确的顺序传送而不致丢失或重复，以保证接收到的消息无差错；能满足多种通信业务的要求，如电话网、智能网和综合数字网等。公共信道信令在实现上进行了功能分级，每一级实现特定的功能。与计算机网络的协议之间有一定的对应关系，为多种类型的网络互连提供了可能性。

##### (1) SS7 所提供信令容量的基本要素：

- ① 在电话用户之间建立和终止呼叫。
- ② 访问中枢系统，获得和完成电话呼叫直接或间接相关的用户信息。
- ③ 访问中枢系统，获得用户计费信息。
- ④ 访问中枢系统，解释免费号码、收费号码以及其他高级网络功能。
- ⑤ 支持移动网络功能，例如无线漫游和认证。
- ⑥ 支持本地号码可移植性，使用户在不改变电话号码的情况下选择不同的电话公司。
- ⑦ 提供高级电话服务功能，例如呼叫转移、呼叫方名称与号码识别以及三方呼叫。

##### (2) SS7 信令方式的优点：

- ① 信令容量大，便于增加各种新的业务信令、网络管理和维护管理等信令。
- ② 信令传送速度快，呼叫接续时间大大缩短。
- ③ 经济合理，一条公共信道信令数据链路可传送多条话路的业务信令，设备成本可显著降低，同时随着话路接续时间的缩短，提高了话路的利用率。
- ④ 信令与语音分开传送，给信令的变动带来很大灵活性。
- ⑤ 传送非话业务能力强，能提供网络集中服务信令（如网络管理、网络维护、集中计费等信令），有利于网络集中管理和维护。
- ⑥ 提供了与其他数据网互联的可能性。

##### (3) 对 SS7 信令方式的要求：

- ① 可靠性高。一条公共信道信令链路为很多话路服务，所以必须采用差错控制技术，并配置备用信令链路。
- ② 有话路导通核对功能。信令链路传送的正确，并不表示话路能正确传送语音。如导通

核对失败，应更换话路或路由，重新进行接续。

## 2. SS7 信令功能

### (1) 基本功能结构。

SS7 信令基本功能结构如图 1.14 所示。

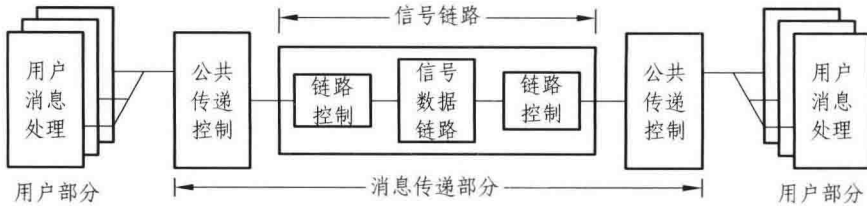


图 1.14 SS7 信令基本功能框图

### (2) 分级功能结构。

SS7 信令系统的分级功能结构如图 1.15 所示。

### (3) 各部分主要功能。

#### ① MTP (Message Transfer Part)

在 SS7 信令功能结构模型中，MTP 即信令传送部分，处于底层。MTP 由三个功能级组成，即信令数据链路、信令链路功能和信令网功能。相当于 OSI 协议七层结构中的物理层、数据链路层、网络层。

#### ② SCCP (Signal Connection Control Part)。

SCCP 即信令连接控制部分，用于加强 MTP 功能，它与 MTP 一起提供相当于 OSI 的第三层功能。MTP 只能提供无连接的消息传递功能，而 SCCP 则加强了这个功能，它能提供定向连接和无连接网络业务。

#### ③ TUP、DUP 和 ISUP。

TUP (Telephone User Part) 是 SS7 信令方式的第四级功能的电话用户部分。它支持电话业务，控制电话网的接续和运行。

DUP (Data User Part) 是数据用户部分，采用 CCITT X.61 建议。

ISUP (综合业务数字网用户部分) 是 ISDN 用户部分。它在 ISDN 环境中提供话音和非话交换所需的功能。

自从开发了 ISUP 以后，TUP 的所有功能均可由 ISUP 提供。此外，ISUP 还指出非话呼叫、ISDN 业务和智能网业务所要求的附加功能。

#### ④ TCAP。

TC (事务处理能力) 指的是网络中分散的一系列应用在互相通信时所采用的一组协议和功能。这是目前很多电话网提供智能业务和信令网的运行、管理和维护等功能的基础。

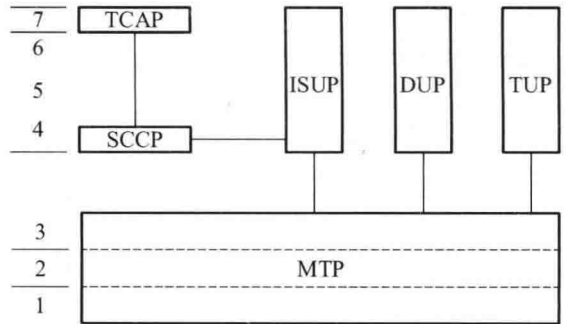


图 1.15 SS7 信令分级功能结构

## 五、话务量

话务量是指一定数量的电话用户，在某一段时间内所进行的电话交换量，反映了电话交换机的繁忙程度，是掌握话务流向和正确配置相应电话机械设备的重要依据。电话的繁忙与否，首先要看用户在一定时间内的呼叫次数（ $C$ ），其次要看每次呼叫中的电路占用时间（ $T$ ）。话务量  $Y=C \times T$ ，单位为“小时呼”。如果 1 个用户在 1 小时内呼叫了 3 次，每次电话平均占用 2 分钟，则该用户的话务量为  $3 \times 2 \div 60 = 0.1$ （小时呼）。每个电话用户的平均话务量称为每线话务量；电话局在最繁忙的一小时内所承担的话务量，称为忙时话务量。话务量的调查以及交换设备机键的计算，常以忙时话务量为依据。

## 第二节 公务电话子系统

### 一、公务电话子系统简介

公务电话子系统是为地铁工作人员提供内部及外部公务通信而设立的。公务电话子系统采用了数字程控电话设备与市内公告电话网相连，实现了地铁内部对外通话。区间自动电话同时纳入公务电话系统与专用调度电话系统，为地铁区间作业人员提供电话通信。

#### （一）系统功能

公务电话子系统主要功能如下：

##### 1. 电话交换功能

城市轨道交通内部用户之间的呼叫交换。

##### 2. 非话业务功能

非话业务包括电路数据业务/传真业务等，并能识别非话业务。

##### 3. 计费功能

对各种业务进行计费。

##### 4. 程控新业务

为用户提供多种程控新业务服务，如多方会议、三方通话、呼叫转移、呼叫等待、缩位拨号、预先录音通话等。

##### 5. 编号

根据用户的需要，可将公务电话内部用户的电话号码进行统一的编排，城市轨道交通前期的编号大多为 4 位，但随着程控网络的不断扩大，4 位号码不能满足电话容量的发展，现在程控电话网的编号已经由 4 位升级到 5 位，甚至 6 位。