

六安地区  
电力工业志

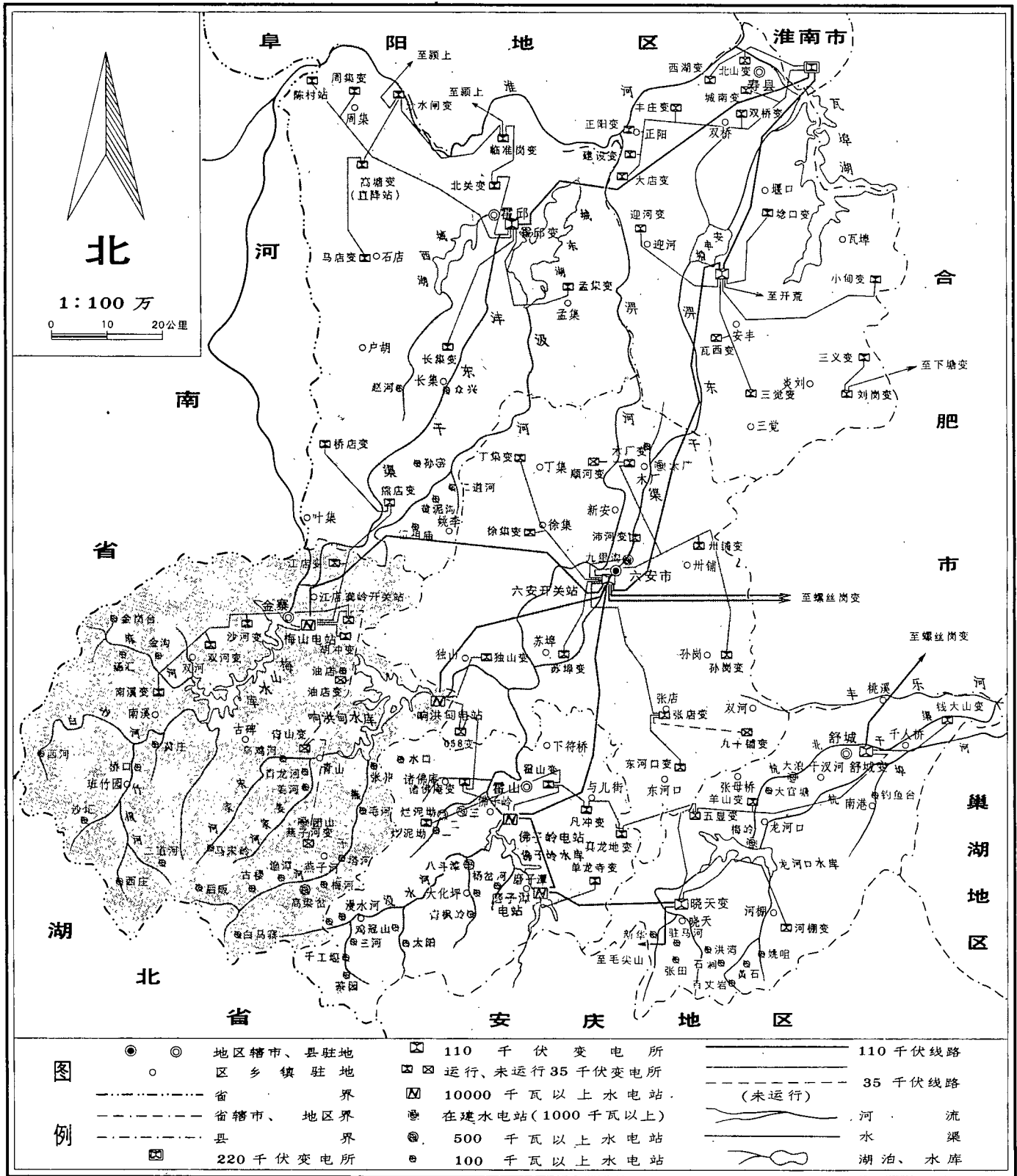
DIANLI  
GONGYEZHI

六安地区电力工业志

LUANDIQU  
DIANLIGONGYEZHI

# 六安地区电网地理接线图

一九八五年



图例

- |         |           |   |                  |         |          |
|---------|-----------|---|------------------|---------|----------|
| ●       | 地区辖市、县驻地  | ⊠ | 110 千伏变电所        | ——      | 110 千伏线路 |
| ○       | 区 乡 镇 驻 地 | ⊡ | 运行、未运行 35 千伏变电所  | ——      | 35 千伏线路  |
| — — — — | 省 界       | ⊞ | 10000 千瓦以上水电站    | - - - - | (未运行)    |
| - - - - | 省辖市、地区界   | ⊚ | 在建水电站(1000 千瓦以上) | ——      | 河 流      |
| - - - - | 县 界       | ⊙ | 500 千瓦以上水电站      | ——      | 水 渠      |
| ⊠       | 220 千伏变电所 | ⊕ | 100 千瓦以上水电站      | ——      | 湖泊、水库    |



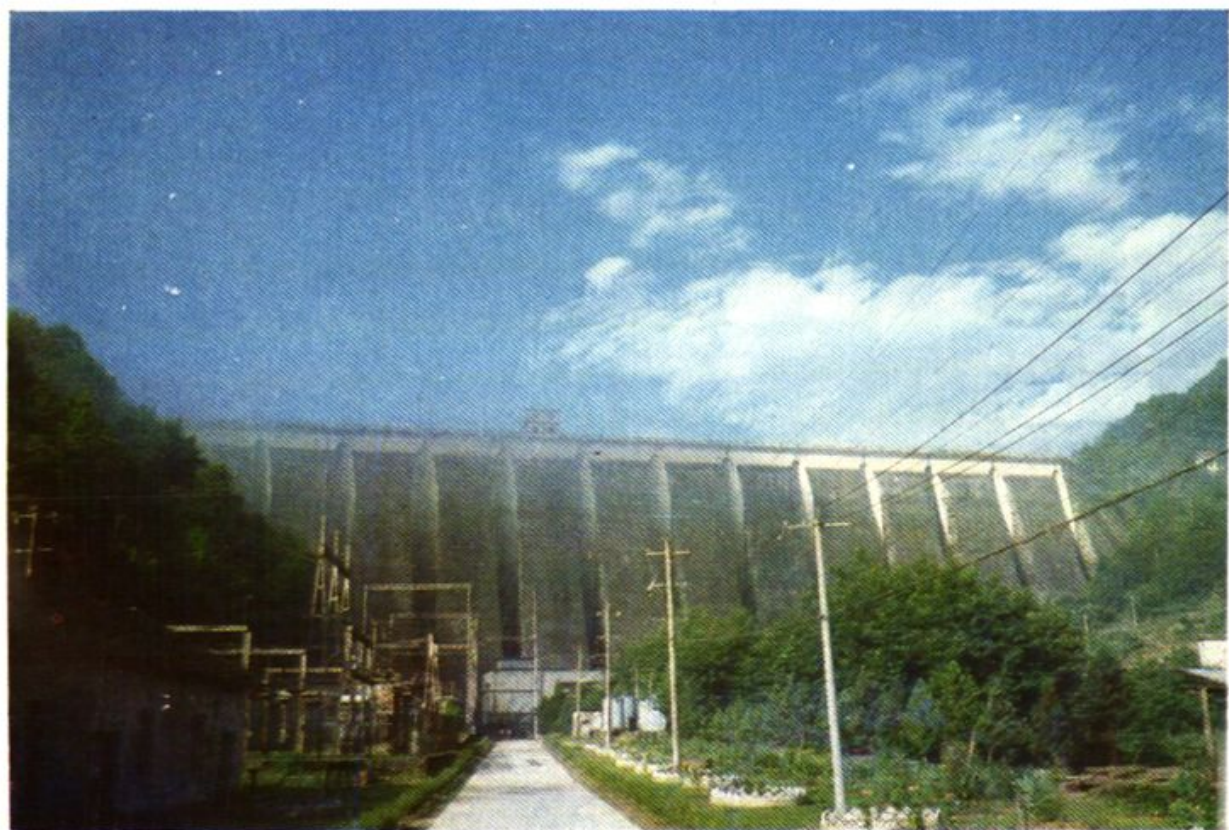
六安地區供電局



佛子岭水电站



梅山水电站



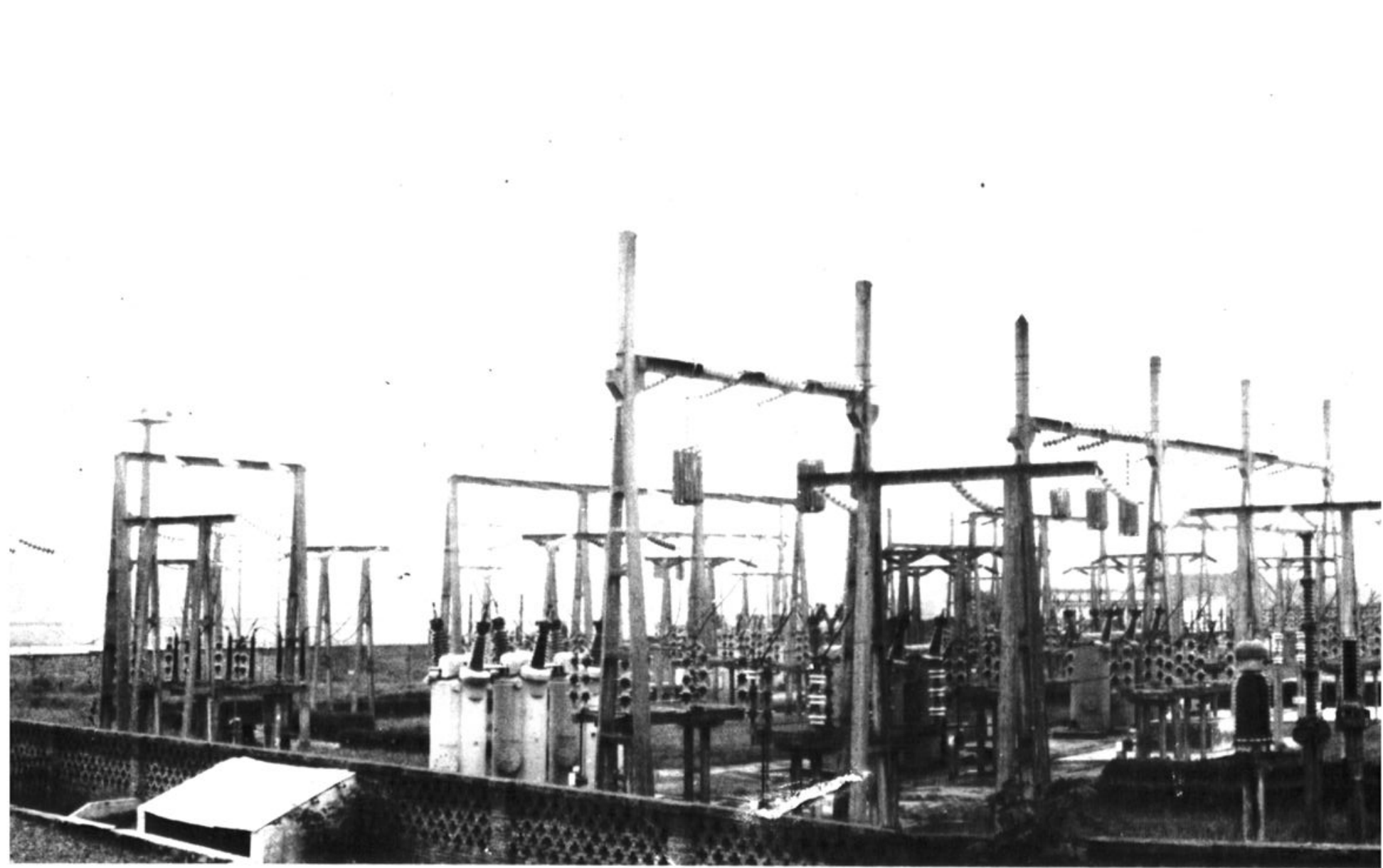
磨子潭水电站



国务院副总理邓小平、彭真视察梅山水电站（1960年）

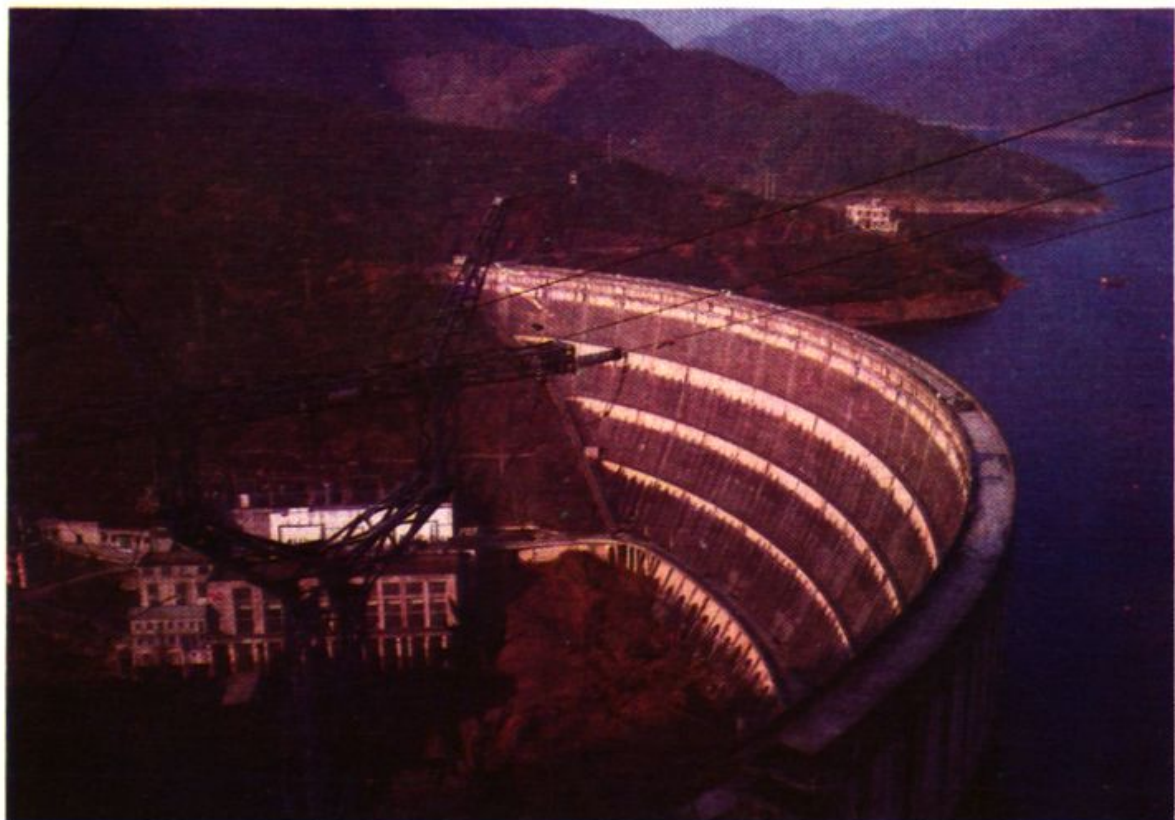


朱德副主席视察佛子岭水电站（1958年）



六安开关站





响洪甸水电站



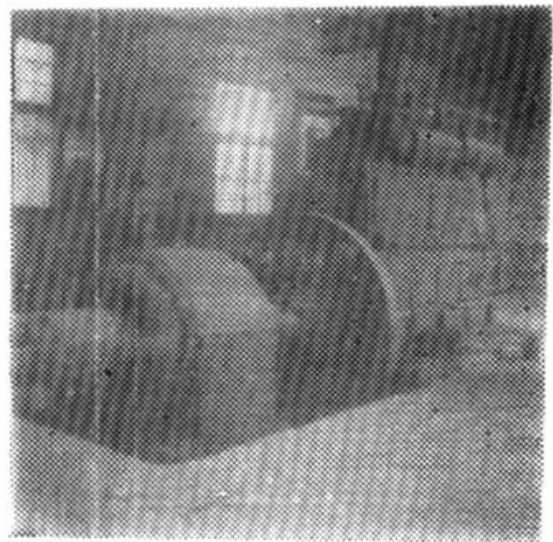
大别山深处小水电



线路检修



六安电厂 (1952年)



六安地区供电局  
企业全面整顿验收合格证

水利电力部



授给 城镇劳动就业先进单位

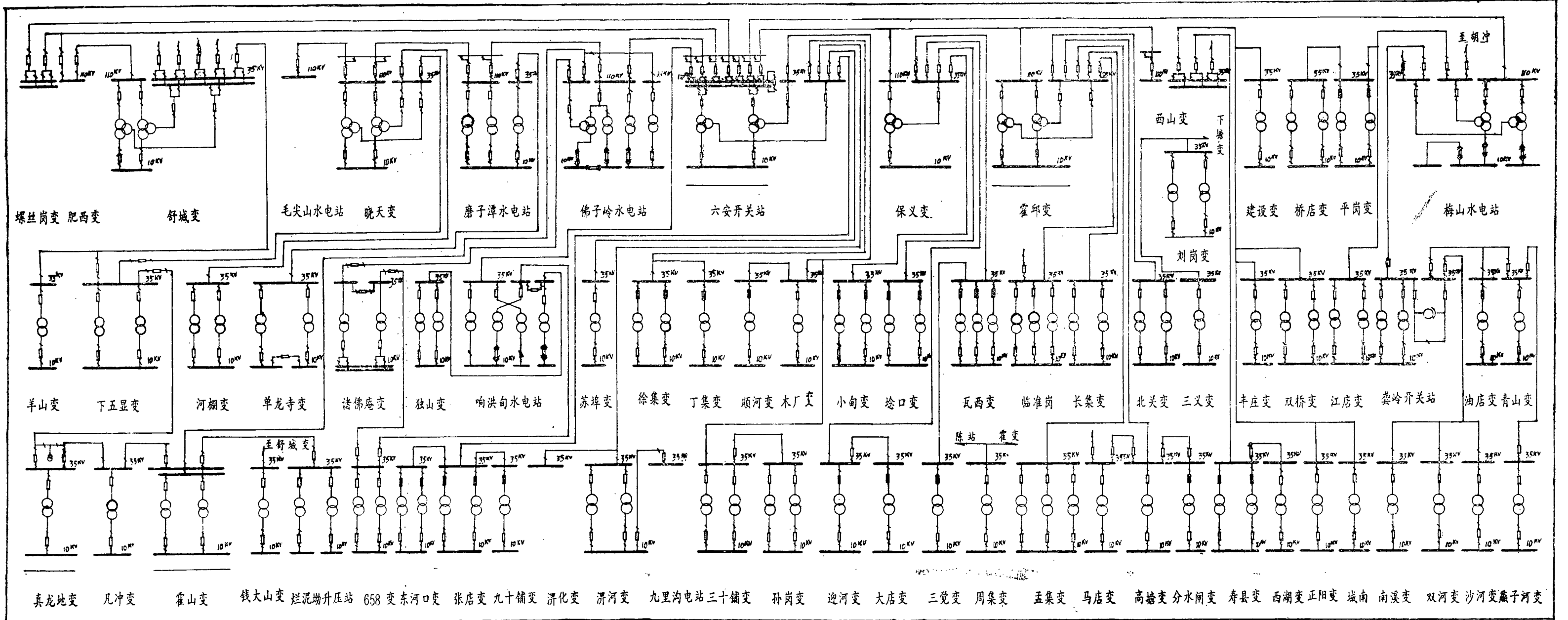
劳模成绩卓著改革内用创  
劳动就业新局面而奋斗

中共安徽省委  
安徽省人民政府

一九八三年四月

# 六安地区电网系统结线图

一九八五年十二月



真龙地变 凡冲变 霍山变 钱大山变 烂泥坳升压站 658变 东河口变 张店变 九十铺变 浍化变 浍河变 九里沟电站 三十铺变 孙岗变 迎河变 大店变 三觉变 周集变 孟集变 马店变 高塘变 分水闸变 寿县变 西湖变 正阳变 城南 南溪变 双河变 沙河变 燕子河变

## 序

编纂一部《六安地区电力工业志》是我们由来已久的宿愿。

六安地区电力事业已经有60年的历史，从开创到今天，是一个翻天覆地的变化，经历了几个时代的风风雨雨，经过了几代人的不息奋斗。建国前的23年，电力事业历尽坎坷，发展艰难，时败时兴，终至湮灭。然而致力于电力事业者，颇不乏人。中华人民共和国的建立，六安地区的电力事业获得了较快的发展。30多年来，电厂从无到有，从小到大，从孤立的小厂到遍布全区的电网。喜看今日之皖西，水电站星罗棋布，输电线纵横交织，为工农业生产送来了强大的动力，为千家万户带来了光明。这个巨大的变化，凝聚着电业职工的智慧，渗透着皖西人民的汗水。丰功伟绩，诚当记入史册，使之永垂后世。半个多世纪的电业史，不乏成功的经验，也有应以记取的教训，更有许多科学的资料值得鉴用。因此，编写一部《六安地区电力工业志》，责无旁贷地落在我们肩上。

“盛世修志”是中华民族优良的文化传统。中国共产党十一届三中全会之后，祖国广袤的大地上，百业振兴，政通人和，经济繁荣，万象更新。《六安地区电力工业志》就是在这样的历史条件下决定编修的。自1984年成立修志专门机构以来，修志人员含辛茹苦，广征博采，辛勤

笔耕；查阅了大量档案图书，走访了许多电业职工，收集了几百万字的珍贵资料；数月伏案，几经评审，反复修改，终成其志。这是六安地区电业史上一件值得庆贺的事。

纵观全书，门类齐全，资料翔实，系统、全面地记述了六安地区电力事业的发展历史，突出了新中国电力事业的巨大成就，是一部较好的史料性著述。它对保存史料、鉴往知今、发展电业、服务生产、造福社会和教育后人将会发生应有的作用。

编写电业专志，是一项新的工作。在伟大祖国浩瀚的史志典籍里，工业专志，寥若晨星，电业志更难寻找。因此，编纂《六安地区电力工业志》实属创造性的工作，缺点和不足之处在所难免，殷切希望专家和电业战线同行给予指正。

杨毅石、孔令斌

1987年12月

## 凡 例

一、《六安地区电力工业志》坚持马列主义、毛泽东思想的基本原则，运用新的观点、新的材料、新的方法和体例，实事求是地记述六安地区电力事业的历史和现状。

二、本志书记事上溯1926年六安地区电力事业的发端，下限至1985年止。

三、本志书记述的范围以1985年六安地区现行行政区划为限，包括本地区的各项电力事业，不论其隶属关系如何。

四、位于六安地区范围内的佛子岭水电站、梅山水电站、响洪甸水电站的《站志》，或在编修，或已成书，且同属《安徽省电力志丛书》，故本志对上述3个水电站的记述比较简略，除“发电”诸项稍详外，其余则略记或不记。本志书中，佛子岭水电站、梅山水电站、响洪甸水电站同时并提时合称为“佛、梅、响水电站”。

五、本志书总体设计4个部分，分章、节、目3个层次。第一部分为卷首，包括六安地区电网地理接线图，图片14幅，序、凡例，概述；第二部分为大事记，不列章；第三部分为专述，立发电、供电、用电、农电、六安地区供电局专记5章26节87目；第四部分为附录，包括六安地区历年发电量、供电量、用电量统计表和电业职工、固定资产统计表，1986、1987年六安地区电力



工业记略，编纂始末等。

六、卷首中的概述，简明扼要地记述六安地区电力事业的起源、发展和现状，旨在提纲挈领地勾勒出六安电力事业发展变化的大势大略。

七、大事记采用编年体，以时为序，以事附时。按年、月、日的顺序逐条记事，日无考记月，月无考记年。所载大事重在电力建设、安全生产、机构变更诸方面。众多的国内外友人、名人、专家、学者参观游览佛、梅、响水电站一概未记；国家领导人的视察，只择主要领袖人物略记之。

八、第五章“六安地区供电局专记”只记机构、职工、党群、生活、企业管理等内容，其他在前4章中已记述过的内容，本章不再专记。

九、史家通例，不为生人立传。本志书遵循此原则，未设人物专章。先进人物的名录，均收录在“机构沿革与职工队伍”一节中。

十、本志中、年、月、日、均以公历计算，地名称呼以《六安地区地名录》为准，度、量、衡以公制为准。

十一、本志书资料主要录于档案材料及各单位提供的资料，其中包括佛、梅、响水电站站志稿和霍邱、寿县电业志稿；部分来自采访记录及回忆录。一般不注明出处。