

005165

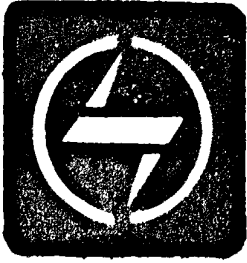


北京电业局誌

第一卷

一九二一——一九八五

BEIANDIANYE JUZHI



# 北京电业局法

第一卷

一九二一——一九八五



BEIANDIANYEJUZHI

封面题字：原北安电业局局长、党委副书记 郝振铎

审 批：黑龙江省电力工业局

封面设计：王敏学

## 北安电业局志

BEI AN DIAN YE JU ZHI

北安电业局志办公室编

---

北安电业局志办公室出版 北安印刷厂印装

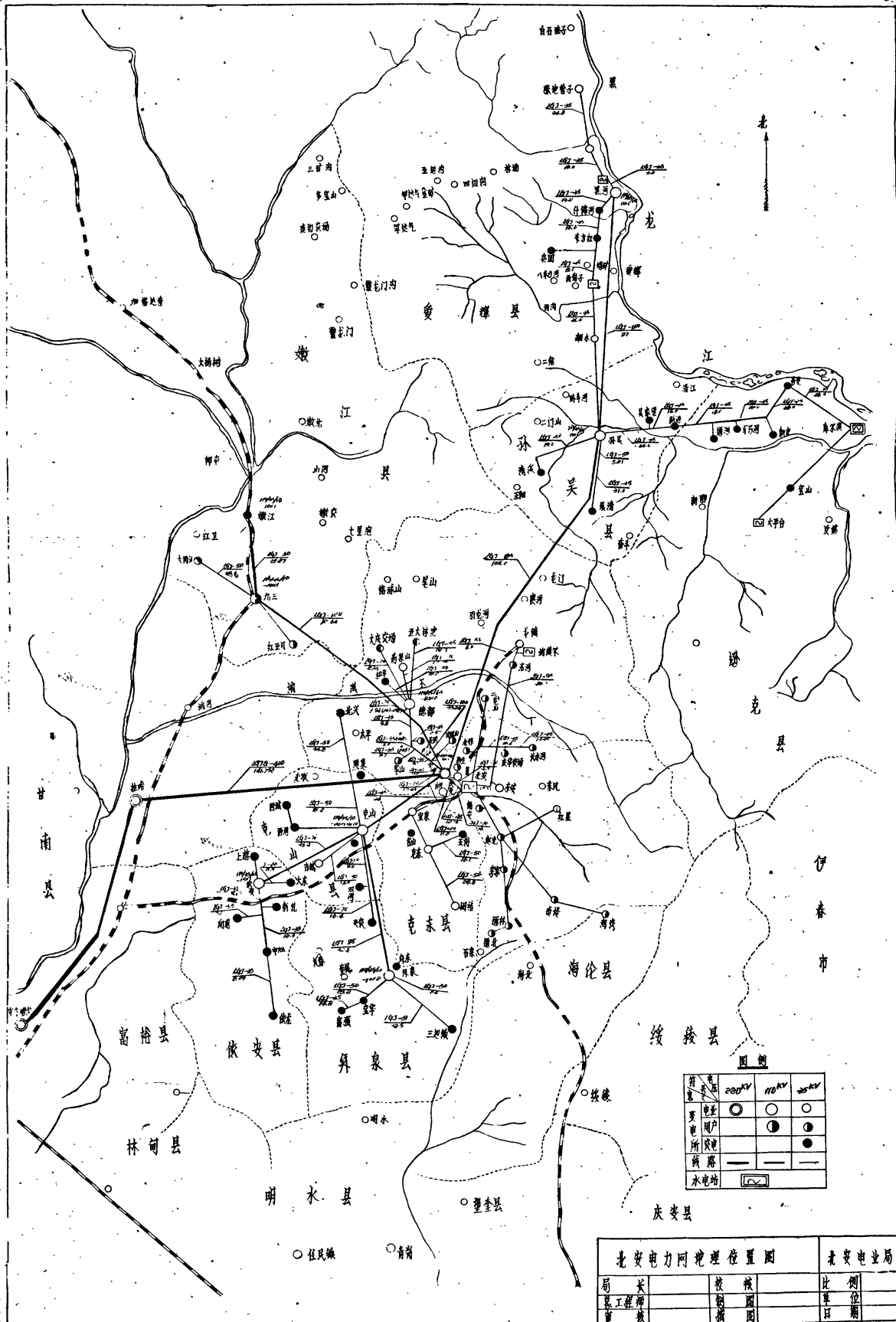
字数：368000 开本：787×1092 1/16 印张：35.6

插图 120 幅 印数 1—300 册

1988年12月第一版 1988年12月第一次印刷

---

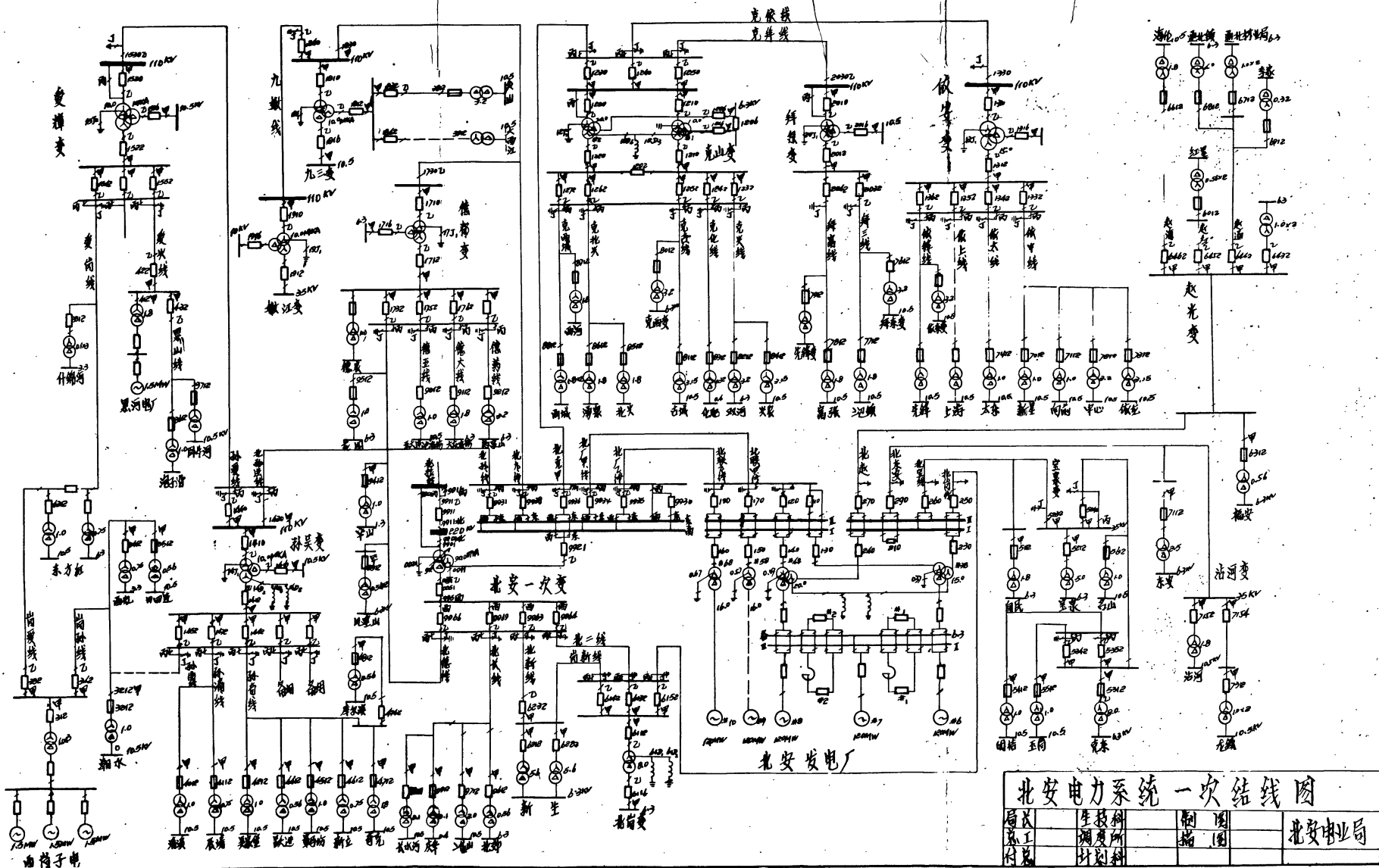
• 内部资料 注意保存 •



图例

电压	220KV	110KV	35KV
变电站	●	○	○
用户	○	○	○
所	○	○	○
线路	—	—	—
水电站	☐		

老安电力网治理位置图				老安电业局	
局	长	技	术	比	例
总工程师		制	图	算	位
审核		图		日	期



北安电力系统一次结线图

局长	生技科	制图	北安电业局
总工程师	调度所	审核	
付总工程师	计划科	绘图	

## 勘 误 表

页数	行 数	误	正	页数	行 数	误	正
目录 11	下数 3 行		会	259	上数 10 行	300 <sup>0</sup>	3000
11	上数 10 行	消	销	263	上数 9 行	1649	1949
28	下数 6 行	客	容	291	上数 2 行	莉	荆
34	上数 2 行	一九七九	1979	291	上数 5 行		列
87	上数 7 行		行	314	上数 2 行	接	按
92		继	续	316	上数 5 行		870.00
96	下数 3 行	和	的	317	上数 1 行	一十	十一
125	上数 1 行		,	329	下数 3 行	1984—1985 年	1984 年 —1985 年
132	上数 11 行		生 产	333	下数 2 行	负	责
183	下数 5 行	报	级	402	上数 5 行	18·16	18816
235	下数 2 行		电	423	下数 5 行	全	金
256	下数 13 行	$y/-\Delta 11y/\Delta -11$		453	下数 4 行	古	占
	下数 14 行	$y/-\Delta 11y/\Delta -11$					
	下数 15 行	$y/-\Delta 11y/\Delta -11$					
人物	廖楚枏	梦	楚	440	上数 1 行	业	务

207



艰苦奋斗 奋斗优先 复传统

当好四化先行 再立新功

陆文彬 一九八七年  
八月于北安

陆文彬：原东北电业管理局局长、党组书记

边陲评德逢故旧  
崢嶸岁月写春秋  
精勤创业当先行  
回化征程做暮牛

丁卯年夏于景龙书

于景龙：原黑龙江省电力工业局副局长、党组成员



編史修志年鑑  
並進位年鑑書  
先行 閻文富

閻文富：北安市委副書記、副市長

激

苑

勵

世

後

修

人

誌

丁卯年夏

張維銘

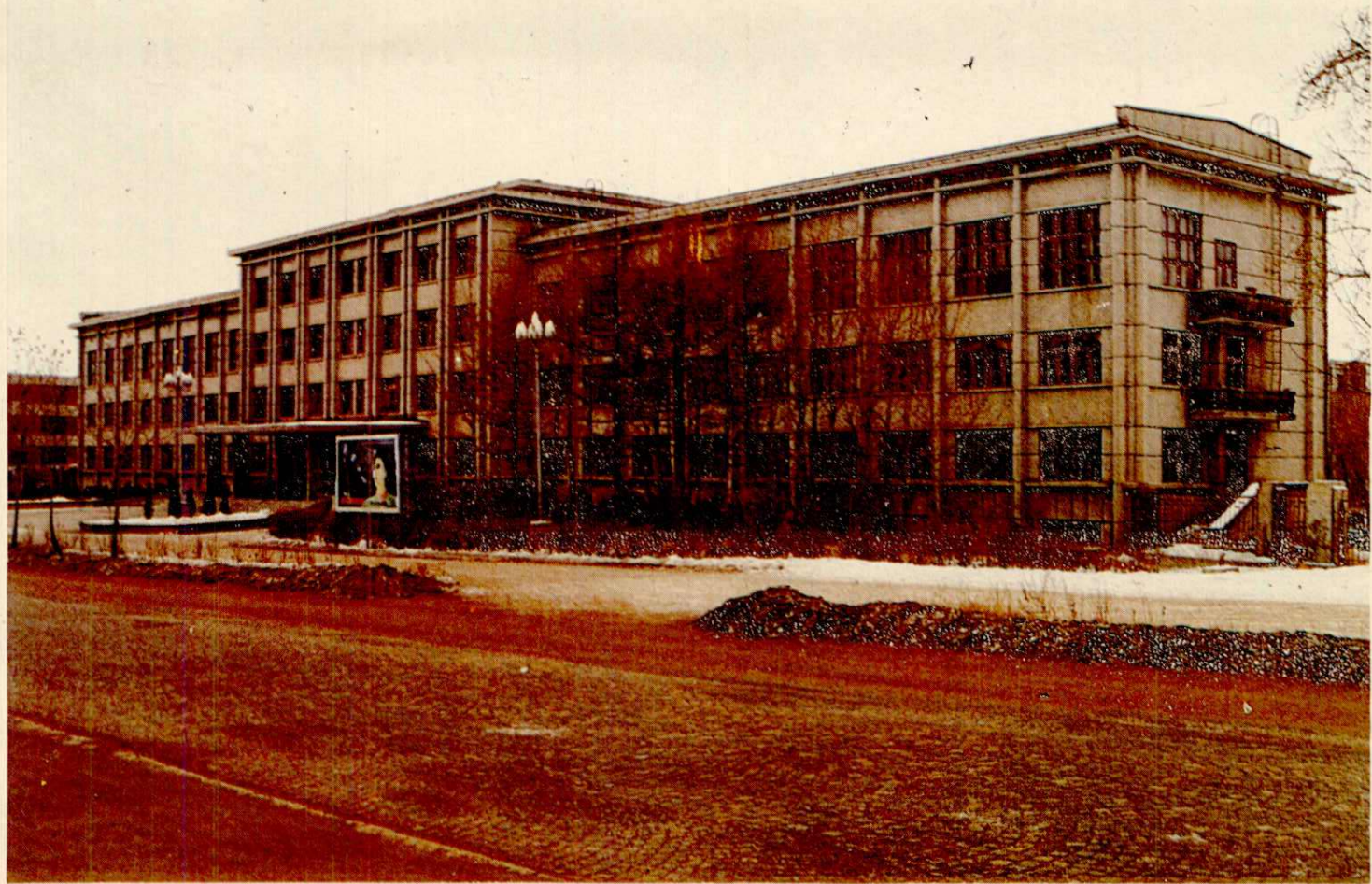
张维铭：原北安市委副书记 市人大常委会主任

总结过去  
努力前进

郝振铎

五八七七

郝振铎：原北安电业局局长，党委副书记



北安电业局办公楼





北安电业局试验楼

14





企业整顿验收合格证

15



第二次全国工业普查省级先进单位





局党委成员及局领导在一起研究局志工作

# 序 言

“盛世修志”是中华民族的优良传统，历代不衰，源远流长。史与志是我国光辉文化遗产中的重要组成部分。

北安电业局的修志工作，是从1984年开始的。修志是总结过去，指导现在，启迪未来，惠及子孙的大事。这是时代赋予我们的光荣使命。

可是修志工作对我们来说，是一项比较生疏的工作，加之“文化大革命”的破坏，大量原始资料散失，给编写工作带来很多困难。但我局参加修志工作的全体同志依靠领导，发动群众，克服困难，查阅了哈尔滨、长春、沈阳、大连等市的档案馆和图书馆，以及省电力工业局、北安发电厂和局档案室，采访了曾在北安电业部门工作过的老同志数十人，收集了百余万字的翔实历史资料。以马克思列宁主义、毛泽东思想为指针，坚持党的十一届三中全会以来的路线、方针、政策，坚持四项基本原则，运用新观点、新方法、新资料，本着“详今略古、立足当代”的原则，用大量的文字和相应的图、表、数字，几经编修方成志书。较真实地反映了北安地区供电事业发展的概况，为“两个文明”建设提供了可靠的依据。

本志书，从1911年有电开始至1985年底止，纵横74年的历史，它是北安供电区今昔整个过程的写照，也是在党的领导下电力事业飞速发展的纪实之一。全书囊括：电业局概述、大事记、机构设置、电力网、生产、经营管理、科技、农电、文化教育、生活福利、党群工作、集体企业、人物等13篇。它记载了广