

中华人民共和国建筑工程部批准

内容提要：

上下吸式排气罩，槽边通风罩，升降式排气罩，泥式排气罩，泥芯排气罩。

采暖通风国家标准图集

合 订 本

(T4)

一机部第一二八(西安)设计院，六局轴承工厂设计处，铁道部铁路专业设计院^{编制}
建筑工程部建筑标准设计研究所出版

北京 1967

毛主席语录

須懂况尤不系
必只情作就联
者于际工们相
作对实查他际
工。得調則实
际查懂种否和
实調不这，論
切作論，要理
一下理人必将
向得的有能。

采暖通风国家标准图集目录

序号	批准号	图集号	图 集 名 称	页 次
1	BT 16—66	T401—1	上吸式均流侧吸罩和简易排气罩	1 ~ 6
2	BT 17—66	T401—2	下吸式均流侧吸罩和简易排气罩	7 ~ 12
3	BT 18—66	T401—3	中小型焊接工作台排风罩	13 ~ 15
4	BT 120—66	T403—1	整体与分组式槽边侧吸罩及调节阀	16 ~ 23
5	BT 121—66	T403—2	吹吸式槽边通风及调节阀	24 ~ 34
6	BT 97—66	T403—5	条缝槽边抽风罩	35 ~ 45
7	BT 71—66	T404	升降式排气罩	46 ~ 52
8	BT 19—66	T405	手锻炉排气罩	53 ~ 55
9	BT 72—66	T406	蒸汽机车排烟罩	56 ~ 61
10	BT 10—66	T407—1	6M ³ 抽屜式泥芯炉排气罩	62 ~ 64
11	BT 11—66	T407—2	1.3M ³ 抽屜式泥芯炉排气罩	65 ~ 67
12	BT 115—66	T408—1	上吸式圆迴转罩	68 ~ 78

序号	批准号	图集号	图 集 名 称	页 次
13	BT116—66	T408—2	下吸式圆通转罩	79 ~ 88
14	BT 20—66	T409	升降式圆转排气罩	89 ~ 92
15	BT122—66	T451—1	塑料整体与分组式槽边侧吸罩及调节阀	93 ~ 100
16	BT123—66	T451—2	塑料吹吸式槽边通风罩及调节阀	101 ~ 111
17	BT111—66	T451—5	塑料条缝形槽边抽风罩	112 ~ 122

上吸式均流侧吸罩和简易排气罩

T401-1

焊接车向排气罩

铁道部铁路专业设计院

目 录

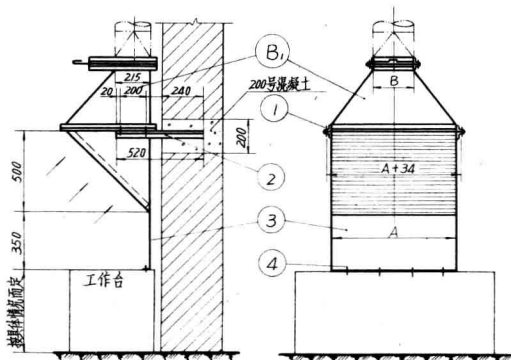
序号	图 名	页
1	封 面	
2	目录、总说明	1
3	上吸式均流侧吸罩安装图	2
4	均流侧吸罩部件图	3
5	均流侧吸罩零件图和材料明细表	4
6	上吸式简易排气罩安装图	5
7	简易排气罩部件图	6

总 说 明

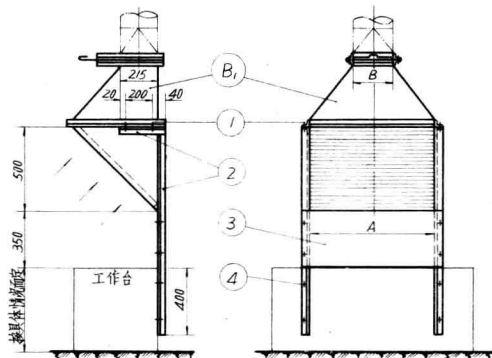
- 1 本图集适用于焊接车向焊接小型零件的工作台。其他车向的工艺设备和采用本图集时，其支架型式应根据具体情况设计。
- 2 排气罩外表涂一道红丹防锈漆和二道调漆，罩内表面涂二道红丹防锈漆。
- 3 采用本图集时，应遵照国家颁布的有关规范和规程的规定办理。

T401-1/1

I 型(墙上安装)



II 型(工作台上安装)



注: 尺寸表同左图

型号	1	2	3
A	600	750	900
B	215	235	265

编号	名 称	单位	数量	共重(公斤)			备 注
				1	2	3	
B ₁	均流侧吸罩	个	1	22.61	25.50	28.61	T401-1/3.4
1	带帽螺栓 M8×25	个	4	0.08	0.08	0.08	GB18—58 GB45—58
2	托架 L30×30×4, R=520	个	2	1.85	1.85	1.85	
3	护板, 钢板 δ=1.0	个	1	1.79	2.23	2.68	
4	半圆头螺钉 M6×20	个	4	0.04	0.04	0.04	GB67—58
总重(公斤)				28.37	29.70	33.26	

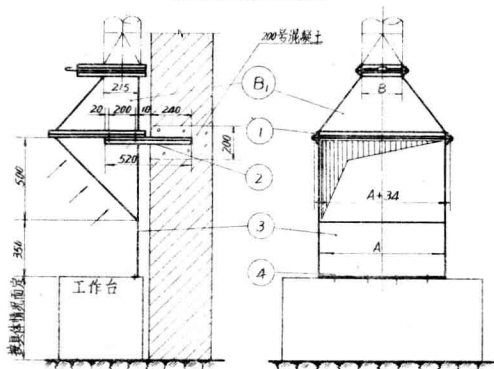
编号	名 称	单位	数量	共重(公斤)			备 注
				1	2	3	
B ₁	均流侧吸罩	个	1	22.61	25.50	28.61	T401-1/3.4
1	带帽螺栓 M8×25	个	8	0.16	0.16	0.16	GB18—58 GB45—58
2	托架 L30×30×4, R=1510	个	2	5.31	5.31	5.31	
3	护板, 钢板 δ=1.0	个	1	1.81	2.22	2.65	
4	半圆头螺钉 M6×20	个	4	0.04	0.04	0.04	GB67—58
总重(公斤)				29.97	33.29	36.83	

标准图
1966

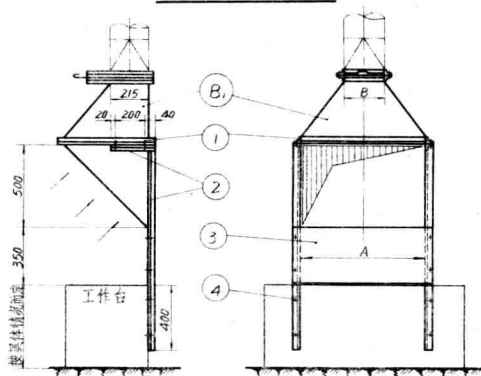
上吸式均流侧吸罩安装图

图号 T401-1
页 2

I 型(墙上安装)



II 型(工作台上安装)



注: 尺寸表同左图。

尺寸表

型号	1	2	3
A	600	150	960
B	215	235	265

安装明细表

编号	名称	单位	数量	共重(公斤)			备注
				1	2	3	
B ₁	简易排气罩	个	1	18.11	20.20	22.11	T401-1/6
1	带帽螺栓 M6×25	个	4	0.08	0.08	0.08	GB 18-58 GB 45-58
2	折架 L30×30×4, R=520	个	2	1.85	1.85	1.85	
3	护板, 钢板 δ=1.0	个	1	1.79	2.23	2.68	
4	半圆头螺钉 M6×20	个	4	0.04	0.04	0.04	GB 67-58
总重(公斤)				21.87	24.40	26.76	

安装明细表

编号	名称	单位	数量	共重(公斤)			备注
				1	2	3	
B ₁	简易排气罩	个	1	18.11	20.20	22.11	T401-1/6
1	带帽螺栓 M6×25	个	8	0.16	0.16	0.16	GB 18-58 GB 45-58
2	折架 L30×30×4, R=520	个	2	5.31	5.31	5.31	
3	护板, 钢板 δ=1.0	个	1	1.81	2.22	2.63	
4	半圆头螺钉 M6×20	个	4	0.04	0.04	0.04	GB 67-58
总重(公斤)				25.43	27.99	30.31	

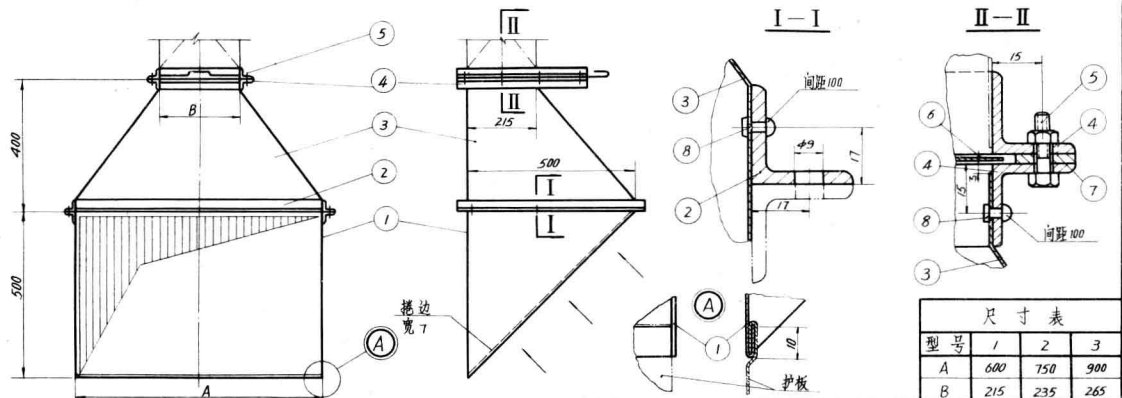
标准图

1966

上吸式简易排气罩安装图

图号 T401-1

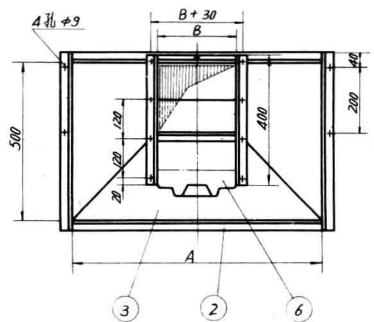
页 5



型号	1	2	3
A	600	750	900
B	215	235	265

B1 材料明细表

序号	名称	材料规格	材料	数量	计量单位	1		2		3		备注			
						重量(20H) 个重	共重	重量(20H) 个重	共重	重量(20H) 个重	共重				
1	罩壳	钢板 δ=10	A ₃	1	平方米	0.60	— 4.71	0.70	— 5.50	0.76	— 5.97				
2	法兰	L 30×30×4	A ₃	1	米	2.32	— 4.13	2.62	— 4.66	2.92	— 5.20				
3	异径管	钢板 δ=10	A ₃	1	平方米	0.67	— 5.26	0.74	— 5.81	0.82	— 6.44				
4	法兰	L 25×25×3	A ₃	2	米	1.23	1.38	2.76	1.27	1.43	2.86	1.33	1.50	3.00	
5	带帽螺栓	M 6×25	A ₃	9	—	—	0.01	0.09	—	0.01	0.09	—	0.01	0.09	GB 18-58 GB 45-58
6	闸门	钢板 δ=1.5	A ₃	1	平方米	0.06	— 0.71	0.07	— 0.82	0.08	— 0.94	—	0.94	T 401-1/3	
7	垫片	- 18×3	A ₃	1	米	1.02	— 0.43	1.04	— 0.44	1.07	— 0.45	—	0.45		
8	铆钉	2.5×8	A ₃	—	个	42	— 0.02	46	— 0.02	48	— 0.02	—	0.02	GB 107-58	
总重 (20H)						18.11		20.20		22.11					



标题图 1966 简易排气罩部件图 图号 T 401-1 页 6

下吸式均流侧吸罩和简易排气罩

T401-2

焊接车间排气罩

铁道部铁路专业设计院

目 录

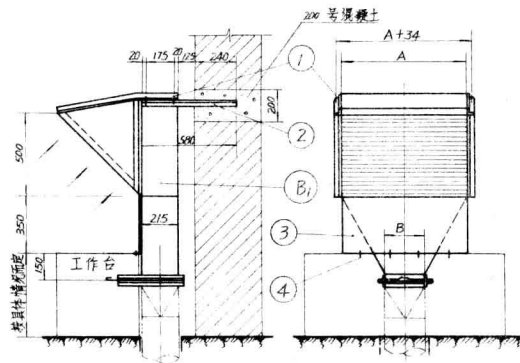
序号	图 名	页
1	封 面	
2	目录, 总说明	1
3	下吸式均流侧吸罩安装图	2
4	均流侧吸罩部件图	3
5	均流侧吸罩零件图和材料明细表	4
6	下吸式简易排气罩安装图	5
7	简易排气罩部件图	6

总 说 明

- 1 本图集适用于焊接车间焊接小型零件的工作台, 其他车间的工艺设备如采用本图集时, 其支架型式应根据具体情况设计。
- 2 排气罩外表面涂一道红丹防锈漆和二道调和漆, 内表面涂二道红丹防锈漆。
- 3 采用本图时, 应遵照国家颁布的有关规范和规程的规定办理。

T401-2/1

I 型 (墙上安装)



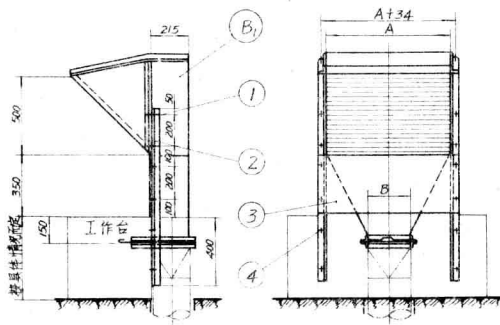
尺寸表

型号	1	2	3
A	600	750	900
B	215	235	265

安装明细表

编号	名称	单位	数量	自重 (公斤)			备注
				1	2	3	
B ₁	均流侧吸罩	个	1	29.16	32.23	35.65	T401-2/3, 4
1	带帽螺栓 M8x25	·	4	0.08	0.08	0.08	GB18-58 GB45-58
2	托架 L30x30x4 L=580	·	2	2.06	2.06	2.06	
3	护板, 钢板 δ=1	·	1	2.07	2.59	3.31	
4	半圆头螺栓 M8x20	个	4	0.04	0.04	0.04	GB67-58
总重 (公斤)				33.41	37.00	41.14	

II 型 (工作台上安装)



注: 尺寸表同左图。

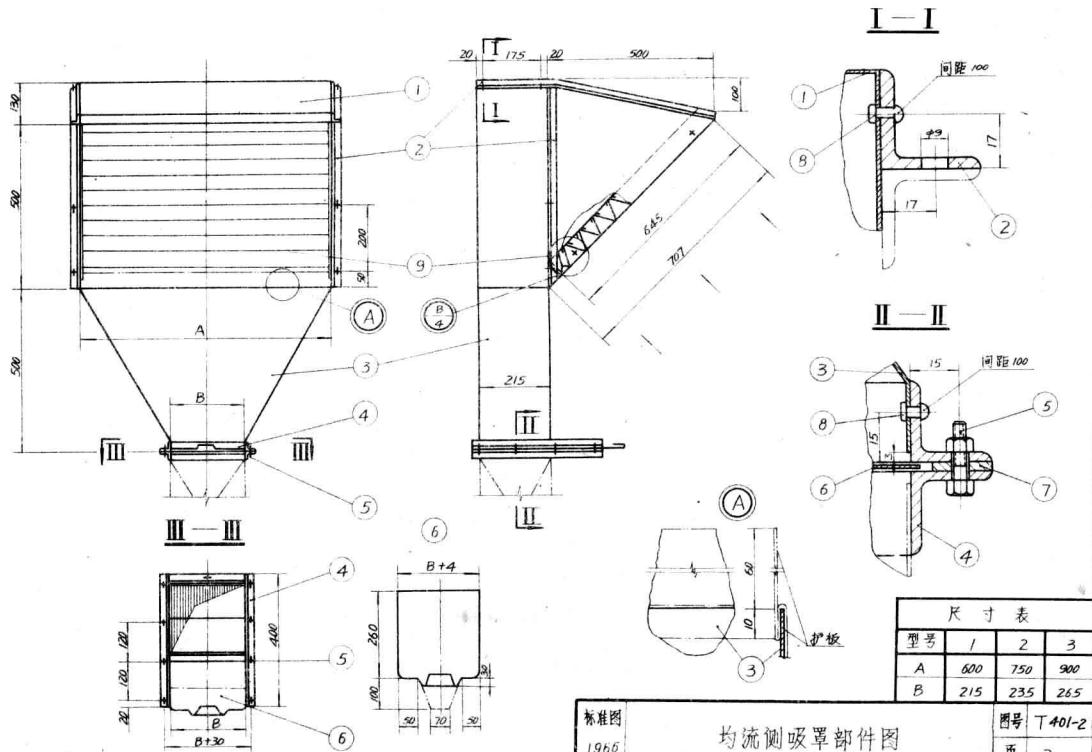
安装明细表

编号	名称	单位	数量	自重 (公斤)			备注
				1	2	3	
B ₁	均流侧吸罩	个	1	29.16	32.23	35.65	T401-2/3, 4
1	带帽螺栓 M8x25	·	8	0.16	0.16	0.16	GB18-58 GB45-58
2	托架 L30x30x4 L=1050	·	2	3.74	3.74	3.74	
3	护板, 钢板 δ=1.0	·	1	2.03	2.53	3.04	
4	半圆头螺栓 M8x20	个	4	0.04	0.04	0.04	GB67-58
总重 (公斤)				35.13	38.70	42.63	

标准图
1966

下吸式均流侧吸罩安装图

图号 T401-2
页 2

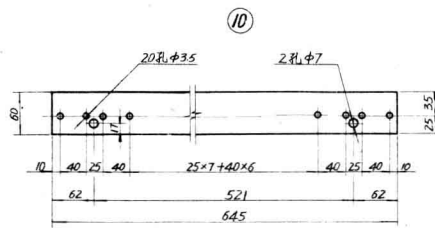
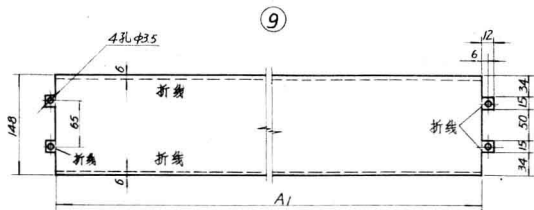


尺寸表			
型号	1	2	3
A	600	750	900
B	215	235	265

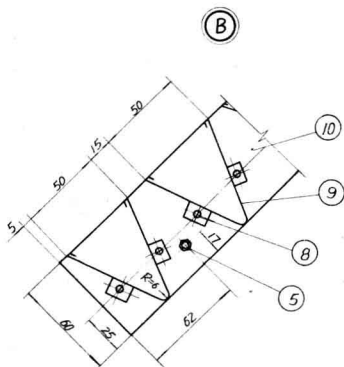
标准图
1966

均流侧吸罩部件图

图号 T401-2
页 3



尺寸表			
型号	1	2	3
A1	595	745	895



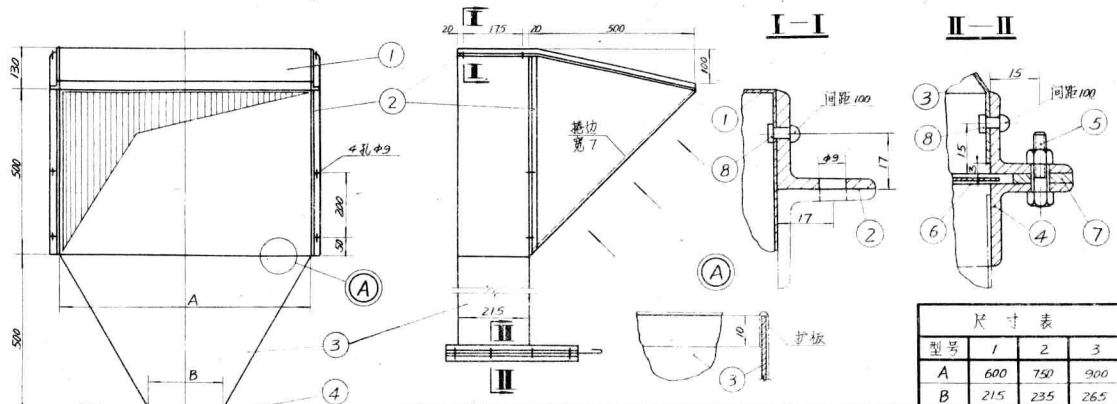
B1 材料明细表

型 号		1		2		3		备 注						
件号	名 称	材料规格	材料	料量	计重(公斤)	计重(公斤)	计重(公斤)							
1	罩壳	钢板 δ=1.0	A3	1 平方米	1.52	11.93	1.73	13.67	1.95	15.30				
2	法兰	L30×30×4	A3	1 米	2.70	4.80	2.70	4.80	2.70	4.80				
3	异径管	钢板 δ=1.0	A3	1 平方米	0.50	3.92	0.54	4.23	0.58	4.55				
4	法兰	L25×25×3	A3	2 米	1.23	1.38	2.76	1.27	1.43	2.86	1.33	1.50	3.00	
5	带帽螺栓	M6×25	A3	13	—	0.01	0.13	—	0.01	0.13	—	0.01	0.13	GB18-58 GB45-58
6	闷门	钢板 δ=1.5	A3	1 平方米	0.06	0.71	0.07	—	0.82	0.09	—	0.94		
7	垫片	—18×3	A3	1 米	1.02	0.43	1.04	—	0.44	1.07	—	0.45		
8	铆钉	M2.5×8	A3	92	—	—	0.04	—	0.04	—	—	0.04	GB107-58	
9	叶片	钢板 δ=0.5	A3	10 平方米	0.09	0.35	3.50	0.11	0.43	4.30	0.14	0.55	5.50	
10	加强边	钢板 δ=1.5	A3	2 平方米	0.04	0.47	0.94	0.04	0.47	0.94	0.04	0.47	0.94	
总 重					(公斤)	29.16		32.23		35.65				

标准图
1965

均流侧吸罩零件图和材料明细表

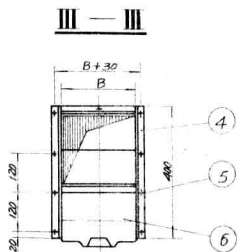
图号 T401-2
页 4



型号	1	2	3
A	600	750	900
B	215	235	265

B1 材料明细表

型 号		1		2		3		备 注						
件号	名 称	材料规格	材料数量	计重 单位	重量(20) 个重 共重	计重 单位	重量(20) 个重 共重		计重 单位	重量(20) 个重 共重				
1	罩壳	钢板 $\delta=10$	A3	1	平方米	1.52	11.93	1.73	13.67	1.95	15.30			
2	法兰	L 30x30x4	A3	1	米	2.70	4.80	2.70	4.80	2.70	4.80			
3	异径管	钢板 $\delta=10$	A3	1	平方米	0.50	3.92	0.54	4.23	0.58	4.55			
4	法兰	L 25x25x3	A3	2	米	1.23	1.38	2.76	1.43	2.86	1.33	1.50	3.00	
5	带帽螺栓	M 6x25	A3	9	—	0.01	0.09	—	0.01	0.09	—	0.01	0.09	GB 18-58 GB 45-58
6	门	钢板 $\delta=1.5$	A3	1	平方米	0.06	0.71	0.07	0.82	0.08	0.94	7401-2/3		
7	垫片	-18x3	A3	1	米	1.02	0.43	1.05	0.44	1.07	0.45			
8	卸钉	25x8	A3	1	个	52	0.02	52	0.02	52	0.02	52	GB 101-58	
总 重 (公斤)						24.66		26.93		28.70				



标准图

1966

下吸式简易排气罩部件图

图号 T401-2

页 6

中小型零件焊接工作台排气罩

T401-3

焊 接 车 间 排 气 罩

铁道部铁路专业设计院

目 录

序号	图 名	页
1	封 面	
2	目录、总说明	1
3	中型零件焊接工作台排气罩	2
4	小型零件焊接工作台排气罩	3

总 说 明

1. 本图集适用于焊接车间焊接中、小型零件的工作台。
2. 排气罩外表面涂一遍红丹防锈漆和二遍调和漆，内表面涂二遍红丹防锈漆。
3. 采用本图集时，应遵照国家颁布的有关规范和规程的规定办理。

T401-3/1