

中华人民共和国建筑工程部批准

# 采暖通风国家标准图集

合 订 本

(T3)

北京工业建筑设计院, 非金属矿山设计院苏州分院, 五机部第五设计院, 北京、上海轻工业设计院, 上海医药工业设计院  
编制  
建筑工程部建筑标准设计研究所出版

北京 1967

## 内容提要

离心通风机, 启动  
蝶阀, 风管蝶阀,  
止回阀, 三通  
防火阀, 三通  
调节阀。

什么叫工作，工作就是斗争。那些地方有困难、有问题，需要我们去解决。我们是为着解决困难去工作、去斗争的。越是困难的地方越是要去，这才是好同志。

毛泽东

## 采暖通风国家标准图集目录

序号	批准号	图集号	图 集 名	页 次
1	BT104—66	T301—1	离心式通风机方形插板散动阀	1 ~ 7
2	BT 41—66	T301—2	除尘离心通风机方形百叶散动阀	8 ~ 12
3	BT105—66	T301—3	离心式通风机方形百叶式散动阀	13 ~ 23
4	BT 42—66	T301—4	除尘离心式通风机圆形百叶散动阀	24 ~ 28
5	BT113—66	T301—5	离心式通风机圆形瓣式散动阀	29 ~ 44
6	BT114—66	T301—6	离心式通风机圆形光圈式散动阀	45 ~ 51
7	BT 1—66	T302—1	圆形钢制蝶阀 (拉鍊式)	52 ~ 64
8	BT 2—66	T302—2	圆形钢制保温蝶阀 (拉鍊式)	65 ~ 77
9	BT 3—66	T302—3	方形钢制蝶阀 (拉鍊式)	78 ~ 90
10	BT 4—66	T302—4	方形钢制保温蝶阀 (拉鍊式)	91 ~ 103
11	BT 5—66	T302—5	矩形钢制蝶阀 (拉鍊式)	104 ~ 116
12	BT 6—66	T302—6	矩形钢制保温蝶阀 (拉鍊式)	117 ~ 129
13	BT 7—66	T302—7	圆形钢制蝶阀 (手柄式)	130 ~ 142
14	BT 8—66	T302—8	方形钢制蝶阀 (手柄式)	143 ~ 155

序号	批准号	图集号	图 集 名	页 次
15	BT 9—66	T 302—9	矩形钢制蝶阀 (手柄式)	156 ~ 168
16	BT 73—66	T 303—1	圆形风管止回阀	169 ~ 174
17	BT 74—66	T 303—2	方形风管止回阀	175 ~ 180
18	BT 75—66	T 304—1	圆形风管防火阀	181 ~ 188
19	BT 76—66	T 304—2	方、矩形风管防火阀	189 ~ 197
20	BT 92—66	T 305	密闭式斜插板阀	198 ~ 205
21	BT 93—66	T 306—1	矩形风管三通调节阀 (手柄式)	206 ~ 210
22	BT 94—66	T 306—2	矩形风管三通调节阀 (拉杆式)	211 ~ 214
23	BT 145—66	T 307—1	手动对开式多叶调节阀 (非保温与保温阀)	215 ~ 251
24	BT 146—66	T 307—2	自动对开式多叶调节阀 (非保温与保温阀)	252 ~ 296
25	BT 53—66	T 351—1	塑料离心通风机出口插板阀	297 ~ 301
26	BT 54—66	T 352—1	塑料手柄式蝶阀	302 ~ 307
27	BT 55—66	T 352—2	塑料拉抹式蝶阀	308 ~ 312
28	BT 56—66	T 353—1	塑料圆形插板阀	313 ~ 319
29	BT 57—66	T 353—2	塑料方形插板阀	320 ~ 323

# 离心式通风机方形插板启动阀

T301-1

适用于 4-62 9-55 9-57 4-72 型通风机

建筑工业出版社北京工业设计院

## 目 录

序号	图 名	页
1	封 面	
2	目录、总说明	1
3	离心式通风机方形 I 型插板阀总图	2
4	I 型插板阀材料明细表	3
5	I 型插板阀零件图	4
6	离心式通风机方形 II 型插板阀总图	5
7	II 型插板阀材料明细表	6
8	II 型插板阀零件图	7

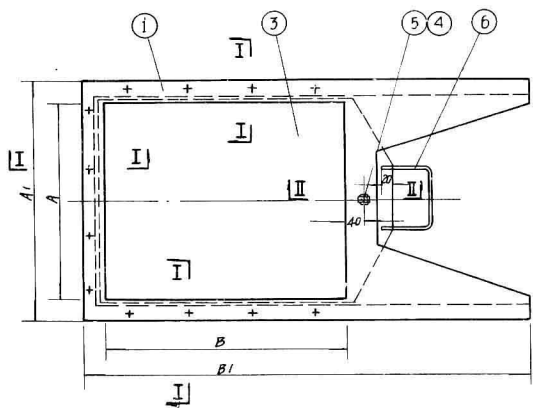
## 总 说 明

- 1 本图集适用于 4-62 9-55 9-57 4-72 型通风机, 不适用于双速通风机;
- 2 本图集按照风机出口大小分 I II 两种型式制造, 各型号与风机号对照如表。

阀 门 型 号		1	2	3	4	5	6	7	8	9	10	11	12	13	14	15	16
I	通风机型号	9-55	3	-	-	-	4	-	-	-	5	-	-	-	-	-	6
		9-57	-	3	-	-	-	-	4	-	-	-	-	-	5	-	-
		4-62	3	-	3	-	4	4	-	-	5	-	5	-	-	-	6
		4-72	-	2B	-	3B	-	3B	-	4	-	4B	-	-	-	-	5
阀 门 型 号		1	2	3	4	5	6	7	8	9	10	11	12	13	14		
II	通风机型号	9-55	-	-	8	-	-	10	-	-	12	-	-	-	-	-	
		9-57	6	-	-	8	-	-	10	-	12	-	12	-	-	-	
		4-62	-	7	8	9	-	-	10	11	-	12	-	-	-	-	
		4-72	-	6	-	-	-	8	-	-	10	-	-	12	-	-	

- 3 阀体外表面涂红丹防锈漆一道, 阀扣漆一道, 插板表面涂红丹防锈漆两道。  
I 型的滑动部份, II 型的滑动件表面及限制插板不余防锈漆, 涂装后加滑润油。

T301-1/1



注：1. 要求启动灵活不得有卡死现象。

2. 用于9-55型防爆风机件②用铝板制作与件⑥连接可铆接。

3. 件①与件②焊接后不得漏风，必要时用锡焊或其它材料密封。

4. 法兰螺栓孔安装时与风机风道法兰配钻。

尺 寸 表																
型号	1	2	3	4	5	6	7	8	9	10	11	12	13	14	15	16
A	180	196	210	210	224	240	252	270	280	280	300	315	330	350	350	360
A1	232	250	262	262	278	295	306	324	332	336	366	371	384	404	406	426
B	210	224	210	245	256	280	288	315	280	320	350	360	385	350	400	426
B1	390	420	390	470	480	520	530	570	520	580	630	650	700	630	720	760

标准图

1966

离心通风机方形工型插板扇总图

图号

T 301-1

页

2

材 料 明 细 表

型 号		1		2		3		4		5		6		7		8		备 注														
件号	名 称	材料规格	材 料	数 量	计 量 单 位	计 量		计 量		计 量		计 量		计 量		计 量																
						个 数	共 重	个 数	共 重	个 数	共 重	个 数	共 重	个 数	共 重	个 数	共 重		个 数	共 重												
1	阀 体 板	钢板 $\delta=1.5$	钢	2	手 抹	0.02	0.24	0.48	0.03	0.36	0.72	0.04	0.48	0.96	0.05	0.60	1.20	0.05	0.60	1.20	0.06	0.72	1.44	0.06	0.72	1.44	0.07	0.84	1.68			
2	阀 体 套	-20 $\times$ 4	"	1	套	0.97	—	0.57	1.04	—	0.59	1.0	—	0.57	1.15	—	0.66	1.18	—	0.67	1.28	—	0.75	1.32	—	0.76	1.42	—	0.81			
3	插 板	钢板 $\delta=1.2$	"	1	手 抹	0.05	—	0.48	0.05	—	0.48	0.05	—	0.48	0.06	—	0.58	0.07	—	0.67	0.08	—	0.77	0.08	—	0.77	0.1	—	0.96			
4	螺 母	AMB	"	—	—	—	—	—	—	—	—	—	—	—	—	—	—	—	—	—	—	—	—	—	—	—	—	—	—	—		
5	螺 母 螺 钉	M8	"	—	—	—	—	—	—	—	—	—	—	—	—	—	—	—	—	—	—	—	—	—	—	—	—	—	—	—	7B19-59	
6	手 把	QB	钢	1	米	0.23	—	0.07	0.23	—	0.07	0.23	—	0.07	0.23	—	0.07	0.23	—	0.07	0.23	—	0.07	0.23	—	0.07	0.23	—	0.07	—	0.07	
总 重		(公斤)		1.64		1.90		2.12		2.65		2.65		3.05		3.48		3.56														

型 号		9		10		11		12		13		14		15		16		备 注														
件号	名 称	材料规格	材 料	数 量	计 量 单 位	计 量		计 量		计 量		计 量		计 量		计 量																
						个 数	共 重	个 数	共 重	个 数	共 重	个 数	共 重	个 数	共 重	个 数	共 重		个 数	共 重	个 数	共 重										
1	阀 体 板	钢板 $\delta=1.5$	钢	2	手 抹	0.06	0.72	1.44	0.07	0.84	1.68	0.08	0.96	1.92	0.09	1.08	2.16	0.09	0.96	1.92	0.09	1.08	2.16	0.1	1.20	2.40						
2	阀 体 套	-20 $\times$ 4	"	1	套	1.32	—	0.76	1.45	—	0.83	1.57	—	1.48	1.62	—	1.28	1.74	—	1.38	1.62	—	1.28	1.79	—	1.41	1.88	—	1.77		6号螺-25 $\times$ 4	
3	插 板	钢板 $\delta=1.2$	"	1	手 抹	0.09	—	0.86	0.1	—	0.96	0.12	—	1.44	0.13	—	1.56	0.14	—	1.68	0.14	—	1.68	0.16	—	1.92	0.17	—	2.04			
4	螺 母	AMB	"	—	—	—	—	—	—	—	—	—	—	—	—	—	—	—	—	—	—	—	—	—	—	—	—	—	—	—		
5	螺 母 螺 钉	M8	"	—	—	—	—	—	—	—	—	—	—	—	—	—	—	—	—	—	—	—	—	—	—	—	—	—	—	—	7B19-59	
6	手 把	QB	钢	1	米	0.23	—	0.07	0.23	—	0.07	0.23	—	0.07	0.23	—	0.07	0.23	—	0.07	0.23	—	0.07	0.23	—	0.07	0.23	—	0.07	—	0.07	
总 重		(公斤)		3.17		3.58		4.95		5.11		5.55		4.99		5.60		6.82														

注: 1. 用于9-59型轴流风机, 插板用AMB钢板制作, 1-8型用 $\delta=1.5$ , 9-16型用 $\delta=2.0$ 。

2. 本表重量系按轴流插板计称。

标准图

1966

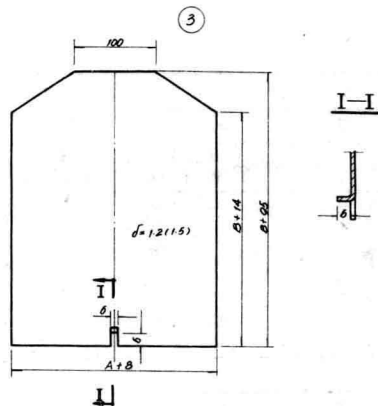
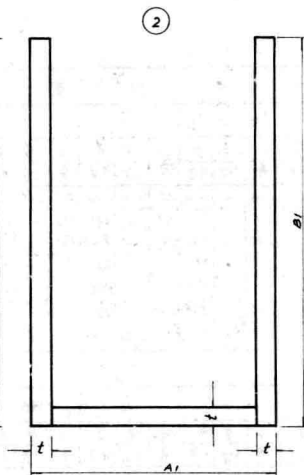
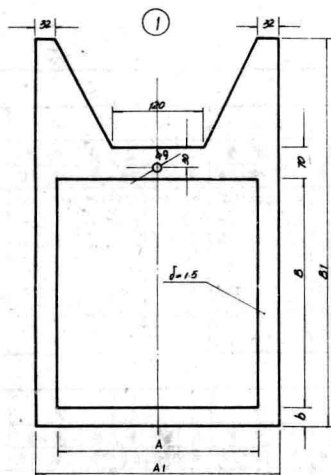
I型插板阀材料明细表

图号

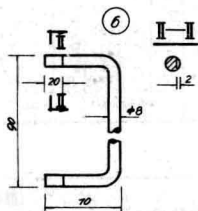
T301-1

页

3



注: 1. 序号①只一件中有φ9孔。  
2. 括号内尺寸用于9-16型。



尺寸表

型号	1	2	3	4	5	6	7	8	9	10	11	12	13	14	15	16
A	180	196	210	210	224	240	252	270	280	290	300	315	330	350	350	360
A1	232	250	262	262	278	295	306	324	332	336	346	371	384	404	406	426
B	210	224	210	245	256	280	288	315	290	320	350	360	385	350	400	426
B1	390	420	390	470	480	520	530	570	520	580	630	650	700	630	720	760
b	26	27	26	26	27	27.5	27	27	26	26	33	28	27	27	28	33
t	20	20	20	20	20	20	20	20	20	20	25	20	20	20	20	25

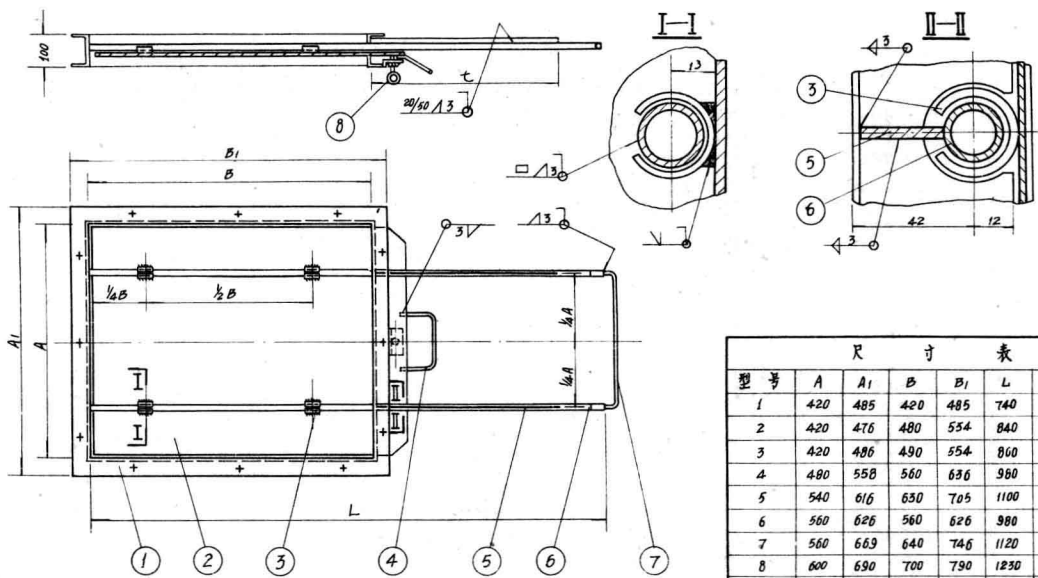
标准图  
1966

I型插板阀零件图

图号 T 301-1

页 4





尺 寸 表

型号	A	A <sub>1</sub>	B	B <sub>1</sub>	L	七	7/8 A
1	420	485	420	485	740	240	105
2	420	476	480	554	840	270	105
3	420	486	490	554	860	280	105
4	480	558	560	636	980	320	120
5	540	616	650	705	1100	350	135
6	560	626	560	626	980	320	140
7	560	669	640	746	1120	360	140
8	600	690	700	790	1230	400	150
9	660	746	770	855	1350	440	165
10	700	766	700	766	1230	400	175
11	700	809	800	906	1400	450	175
12	720	826	840	945	1470	470	180
13	840	916	840	916	1470	470	210
14	840	949	960	1066	1680	540	210

- 注.
1. 件①与件②应平行，件③与件④焊接时应注意在侧门立放时不使件②压在件①上。装卸时要求受压。
  2. 件⑤与件⑥摩擦面应光滑。
  3. 用于9-55型防爆风机件④用AMT焊接，件⑤用钢管连接可用平焊（铆钉不少于2个）。
  4. 法兰螺栓安装时与风机法兰配钻。

标准图  
1966

离心通风机方形II型抽板侧视图

图号 T301-1  
页 5





# 除尘离心式通风机圆形启动闸板

T301-2

适用于6-46-11型及7-40-11型通风机

建筑材料工业部非金属矿山设计院常州分院

## 目 录

序号	图 名	页
1.	封面	
2.	目录、总说明	1
3.	除尘离心式通风机圆形启动闸板总图	2
4.	除尘离心式通风机圆形启动闸板材料明细表	3
5.	除尘离心式通风机圆形启动闸板零件图(一)	4
6.	除尘离心式通风机圆形启动闸板零件图(二)	5

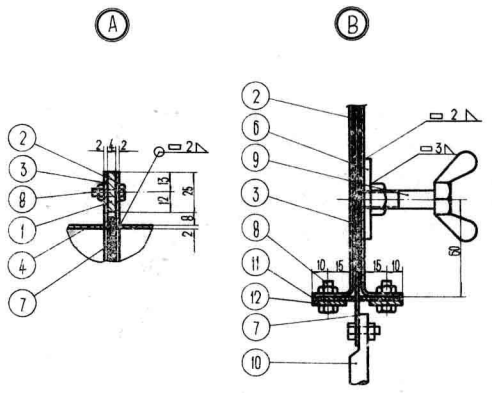
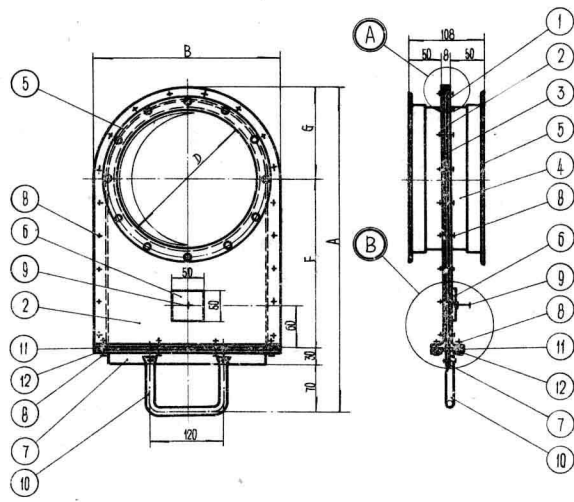
## 总 说 明

1. 本闸板安装在风机入口, 适用范围如下:

通风机型号	6-46-11				7-40-11		
	3	4	5	6	5	6	8
闸板型号	1	2	4	6	3	5	7

2. 本图係根据1964年风机样本设计, 法兰连接螺栓孔尺寸与风机入口法兰一致。
3. 为了清理积尘, 夹板与U型框采用螺栓连接。
4. 制作时, 夹板与U型框一起钻孔。
5. 内外表面涂一道红丹防锈漆, 外表面涂二道调漆。

T301-2/1



尺寸表

圖號	D	A	P	F	G
1	210	490	280	250	140
2	280	615	350	340	175
3	300	645	370	360	185
4	350	750	420	420	210
5	360	745	430	430	215
6	420	845	490	500	245
7	480	955	550	580	275

圖號 T301-2  
 圖名 圓形啟動風扇式离心除塵器  
 圖號 1066

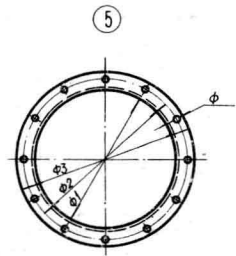
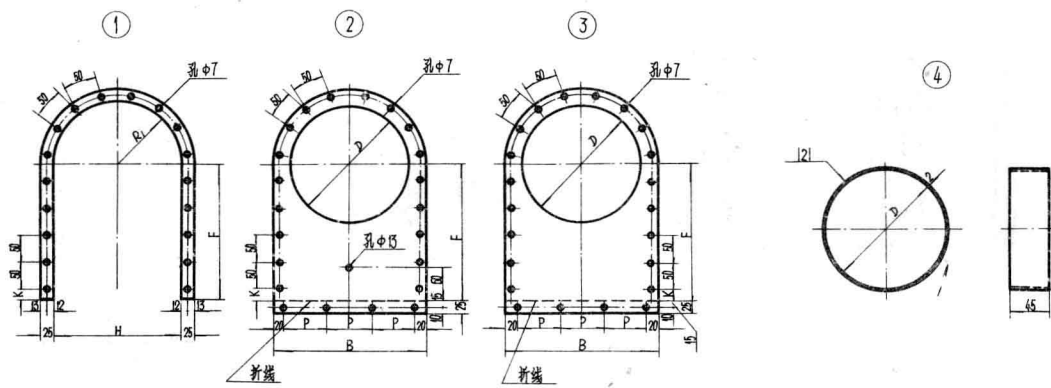
材 料 明 细 表

图 号		材 料 明 细 表																												备 注
序号	名 称	材料规格	材料	件数	计量单位	1		2		3		4		5		6		7												
						计量	重量(公斤) 个重/共重	计量	重量(公斤) 个重/共重	计量	重量(公斤) 个重/共重	计量	重量(公斤) 个重/共重	计量	重量(公斤) 个重/共重	计量	重量(公斤) 个重/共重	计量	重量(公斤) 个重/共重											
1	U型板	钢板 $\delta=3$	钢板	1	平方米	0.023	—	0.26	0.023	—	0.32	0.032	—	0.33	0.036	—	0.41	0.038	—	0.42	0.043	—	0.47	0.043	—	0.54	T301-2/4			
2	夹板	钢板 $\delta=2$	钢	1	平方米	0.073	—	1.14	0.114	—	1.16	0.126	—	1.06	0.161	—	2.51	0.167	—	2.60	0.202	—	3.14	0.262	—	4.08	"			
3	夹板	钢板 $\delta=2$	"	1	平方米	0.073	—	1.14	0.114	—	1.18	0.126	—	1.06	0.161	—	2.51	0.167	—	2.60	0.202	—	3.14	0.262	—	4.08	"			
4	短管	钢板 $\delta=2$	"	2	平方米	0.050	0.47	0.94	0.048	0.15	1.50	0.061	0.95	1.90	0.082	1.28	2.56	0.096	1.50	3.00	0.086	1.97	3.94	0.174	2.72	5.44	"			
5	法兰	异法	"	2	米	0.760	0.86	1.70	0.965	1.10	2.20	1.071	1.91	3.82	1.200	1.35	2.70	1.260	2.25	4.50	1.420	1.59	3.18	1.665	4.93	4.86	"			
6	加强板	钢板 $\delta=3$	"	1	米	0.050	—	0.06	0.060	—	0.06	0.060	—	0.06	0.060	—	0.06	0.060	—	0.06	0.060	—	0.06	0.060	—	0.06	T301-2/5			
7	网板	钢板 $\delta=2$	钢	1	平方米	0.084	—	1.31	0.144	—	2.24	0.162	—	2.52	0.218	—	3.40	0.229	—	3.57	0.306	—	4.77	0.400	—	6.23	"			
8	带帽螺柱	M6×20	"	—	个	28	—	0.23	34	—	0.29	35	—	0.30	33	—	0.33	40	—	0.34	44	—	0.38	43	—	0.42	6818-38.6B45-58			
9	蝶形带帽螺栓	M12×50	"	—	个	—	—	0.09	—	—	0.09	—	—	0.09	—	—	0.09	—	—	0.09	—	—	0.09	—	—	0.09	T301-2/5			
10	手把	• $\phi 12$	钢	—	米	0.500	—	0.27	0.300	—	0.27	0.300	—	0.27	0.300	—	0.27	0.300	—	0.27	0.300	—	0.27	0.300	—	0.27	"			
11	垫片	橡胶 $\delta=2$	橡胶	—	平方米	0.016	—	—	0.021	—	—	0.022	—	—	0.025	—	—	0.029	—	—	0.039	—	—	0.052	—	—	"			
12	压板	— $20 \times 4$	钢	—	米	0.280	0.18	0.36	0.350	0.22	0.44	0.370	0.25	0.46	0.476	0.27	0.54	0.430	0.27	0.54	0.460	0.31	0.62	0.550	0.35	0.70	"			
总重(公斤)						7.50		10.57		15.63		15.38		17.93		20.06		31.76												

标准图  
1966

除尘离心式通风机圆形启动隔板材料明细表

图号 T301-2  
页 3



注：序号⑤ 材料规格及螺孔数

序号	规格	螺孔数
1	L 25 × 25 × 3	12
2	L 25 × 25 × 3	12
3	L 30 × 30 × 4	12
4	L 25 × 25 × 3	16
5	L 30 × 30 × 4	12
6	L 25 × 25 × 3	20
7	L 40 × 40 × 5	16

尺寸表											
型号	R <sub>1</sub>	F	H	K	B	P	Φ	D	Φ1	Φ2	Φ3
1	115	250	230	25	280	80	7	210	216	243	266
2	150	340	300	20	350	103.3	7	280	286	313	336
3	160	360	320	30	370	110	9	300	306	342	366
4	185	420	370	29	420	126.7	7	350	356	383	406
5	190	430	380	22	430	130	9	360	366	402	426
6	220	500	440	39	490	150	7	420	426	453	476
7	250	580	500	41	550	170	12	480	486	530	560





# 离心式通风机方形百叶式启动阀

T301-3

适用于 4-62, 9-55, 9-57, 4-72 型通风机

建筑工业出版社工业建筑分社

## 目 录

序号	图 名	页
1	剖 面	
2	目录总说明	1
3	离心式通风机方形百叶式(手开)启动阀总图	2
4	离心式通风机方形百叶式(手开)启动阀总图	3
5	离心式通风机方形百叶式(手开)启动阀剖视图	4
6	材料明细表(手开式、对开式)	5~7
7	外框、轴承零件图	8
8	旋转力杆定位板定位销零件图	9
9	连杆、联动杆零件图	10
10	长轴、短轴叶卡	11

## 总 说 明

1. 本图集适用于 4-62, 9-55, 9-57, 4-72 型 6 号以上风机(不适用于 4-62-0 型通风机)。
2. 本图集用于 9-55 型防爆通风机时叶卡材料用 4MT 型铝盖, 轴承材料用青铜。
3. 本图叶卡制成形式分手开式及手开式两种制作时应按指定形式加工。
4. 阀门型号、风机型号对照关系如下表:

阀门型号	1	2	3	4	5	6	7	8	9	10	11
风 机 型 号	4-62	6	—	—	7	8	9	—	—	10	11
	9-55	—	—	—	—	—	—	—	—	—	—
风 机 型 号	9-57	—	6	—	—	—	8	—	—	—	10
	4-72	—	—	6	—	—	—	8	—	—	—
阀门型号	12	13	14	15	16	17	18	19	20	21	—
风 机 型 号	4-62	—	12	—	—	14	16	18	—	—	20
	9-55	—	—	—	—	—	—	—	—	—	—
风 机 型 号	9-57	—	—	12	—	—	—	16	—	—	—
	4-72	10	—	—	12	—	—	—	—	16	—

5. 箱体外表面涂红丹防锈漆一道, 调红漆两道, 内表面涂红丹防锈漆两道防锈, 但轴、轴承及传动杆转动部分及铝制叶卡不得涂油漆。

T301-3/1