

11G101 图集应用 **问答** 系列

# 平法钢筋 识图与算量

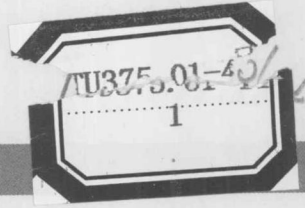
PINGFA GANGJIN  
SHITU YU SUANLIANG

李守巨 主编

5.01-44  
1



中国电力出版社  
CHINA ELECTRIC POWER PRESS



11G101 图集应用 **问答** 系列

# 平法钢筋 识图与算量

PINGFA GANGJIN  
SHITU YU SUANLIANG

主编 李守巨

参编 韩旭 李冬云 李楠 李岩  
刘秀民 吕克顺 张文权 张涛  
张一帆 白雅君

昆明理工大学图书馆  
呈贡校区  
中文藏书章

 中国电力出版社  
CHINA ELECTRIC POWER PRESS



## 内 容 提 要

本书根据 11G101-1、11G101-2、11G101-3 三本最新图集编写，主要内容包括：基本知识；基础构件的平法钢筋识图与算量；柱、梁、板、剪力墙等主体构件，以及板式楼梯的平法钢筋识图与算量。本书以问答的形式一一解答了平法识图与算量中的常见问题，通过一些计算实例给出了钢筋的算量方法。本书可供工程造价人员以及相关专业的师生学习参考。

## 图书在版编目 (CIP) 数据

平法钢筋识图与算量/李守巨主编. —北京：中国电力出版社，2014.1  
(11G101 图集应用问答系列)

ISBN 978-7-5123-4617-8

I. ①平… II. ①李… III. ①钢筋混凝土结构-结构计算-问题解答  
IV. ①TU375.01-44

中国版本图书馆 CIP 数据核字 (2013) 第 143537 号

中国电力出版社出版发行

北京市东城区北京站西街 19 号 100005 <http://www.cepp.sgcc.com.cn>

责任编辑：关童 责任印制：蔺义舟 责任校对：常燕昆

航远印刷有限公司印刷·各地新华书店经售

2014 年 1 月第 1 版·第 1 次印刷

700mm×1000mm 1/16·10.75 印张·192 千字

定价：28.00 元

### 敬告读者

本书封底贴有防伪标签，刮开涂层可查询真伪

本书如有印装质量问题，我社发行部负责退换

版权专有 翻印必究

# 前 言

平法是“混凝土结构施工图平面整体表示方法制图规则和构造详图”的简称，是对结构设计技术方法的理论化、系统化，是对传统设计方法的一次深刻变革。通过平法，设计师可以用较少的元素，准确地表达丰富的设计意图，这是一种科学合理、简洁高效的结构设计方法，极大地提高了结构设计的效率，解放了生产力。但要真正看懂平法施工图的内容，不仅要具备相关的专业知识，还需要领会平法制图的基本知识。

本书根据 11G101 - 1、11G101 - 2、11G101 - 3 三本最新图集编写，主要内容包括：基本知识；基础构件的平法钢筋识图与算量；柱、梁、板、剪力墙等主体构件，以及板式楼梯的平法钢筋识图与算量。本书以问答的形式一一解答了平法识图与算量中的常见问题，必要时还通过计算实例给出了钢筋的算量方法。内容系统，实用性强，方便读者理解掌握，可供工程造价人员以及高校相关专业师生学习参考。

本书在编写过程中参阅和借鉴了许多优秀书籍、图集和有关国家标准，并得到了有关领导和专家的帮助，在此一并致谢。由于水平有限，尽管尽心尽力，反复推敲，仍难免存在疏漏或不足之处，恳请有关专家和读者提出宝贵意见！

编者

2012 年 8 月

# 目 录

前言

1	基本知识	1
1.1	平法基础知识	1
1.1.1	什么是平法?	1
1.1.2	平法的基本原理是什么?	1
1.1.3	已出版的11G101适用于哪些方面?	2
1.2	钢筋算量基础知识	2
1.2.1	建筑工程中常用的钢筋有哪些?	2
1.2.2	什么是钢筋的锚固?	5
1.2.3	什么是钢筋混凝土保护层?	5
1.2.4	钢筋混凝土保护层有哪些作用?	5
1.2.5	G101图集中对混凝土保护层的最小厚度是如何规定的?	6
1.2.6	钢筋代换原则有哪些?	6
1.2.7	钢筋代换有哪些注意事项?	6
1.2.8	钢筋算量常用数据有哪些?	8
2	基础构件平法钢筋识图与算量	10
2.1	独立基础	10
2.1.1	独立基础平法施工图有哪些表示方法?	10
2.1.2	独立基础如何进行编号?	10
2.1.3	独立基础的平面注写方式包括哪些内容?	11
2.1.4	独立基础的截面注写方式包括哪些内容?	16
2.1.5	独立基础底板配筋有何构造特点?	17
2.1.6	独立基础底板配筋长度缩减10%构造是怎样的?	19
2.1.7	单柱独立基础有哪些构造?	20
2.1.8	双柱普通独立深基础短柱配筋构造是怎样的?	21
2.2	条形基础	22
2.2.1	条形基础平法施工图有哪些表示方法?	22
2.2.2	条形基础有哪些种类?	22
2.2.3	条形基础如何进行编号?	22
2.2.4	基础梁的平面注写方式包括哪些内容?	22



5.	基础梁底部非贯通纵筋的长度是怎样的? .....	24
6.	条形基础底板的平面注写方式包括哪些内容? .....	24
7.	条形基础的截面注写方式包括哪些内容? .....	27
8.	基础梁端部钢筋有哪些构造情况? .....	27
9.	基础梁变截面部位钢筋构造是怎样的? .....	29
10.	基础梁侧面构造纵筋和拉筋构造是怎样的? .....	31
11.	基础梁与柱结合部侧腋构造是怎样的? .....	31
12.	基础梁竖向加腋构造有什么特点? .....	31
13.	条形基础底板配筋有哪几种构造? .....	31
14.	条形基础底板不平钢筋构造有哪几种情况? .....	34
2.3	筏形基础 .....	35
1.	梁板式筏形基础平法施工图有哪些表示方法? .....	35
2.	梁板式筏形基础如何进行编号? .....	36
3.	基础主梁和基础次梁的平面注写方式包括哪些内容? .....	36
4.	什么是“次梁”? .....	39
5.	梁板式筏形基础平板的平面注写方式包括哪些内容? .....	39
6.	梁板式筏形基础平板施工图中还应注明哪些内容? .....	40
7.	平板式筏形基础平法施工图有哪些表示方法? .....	41
8.	平板式筏形基础如何进行编号? .....	41
9.	柱下板带、跨中板带的平面注写方式包括哪些内容? .....	42
10.	平板式筏形基础平板的平面注写方式包括哪些内容? .....	43
11.	基础次梁端部钢筋构造有哪些情况? .....	44
12.	基础次梁变截面部位钢筋构造有哪些情况? .....	45
13.	基础次梁纵向钢筋和箍筋构造是怎样的? .....	47
14.	基础次梁配置两种箍筋时构造是怎样的? .....	47
15.	基础次梁竖向加腋钢筋构造是怎样规定的? .....	48
2.4	基础相关构件 .....	48
1.	基础相关构件如何表示? .....	48
2.	后浇带的直接引注包括哪些内容? .....	48
3.	上柱墩的直接引注包括哪些内容? .....	49
4.	下柱墩的直接引注包括哪些内容? .....	50
5.	基坑的直接引注包括哪些内容? .....	52
3	柱构件平法钢筋识图与算量 .....	53
3.1	柱构件平法识图 .....	53
1.	柱平法施工图有哪些表示方法? .....	53

18	2. 什么是柱构件的列表注写方式? .....	53
28	3. 柱表注写包括哪些内容? .....	53
28	4. 柱构件如何用截面注写方式表达? .....	56
28	3.2 柱构件钢筋构造与算量 .....	58
28	1. 抗震框架柱纵向钢筋有哪些连接方式? .....	58
28	2. 上柱钢筋比下柱多时抗震框架柱纵向钢筋连接构造是怎样的? .....	59
00	3. 下柱钢筋比上柱多时抗震框架柱纵向钢筋连接构造是怎样的? .....	59
10	4. 上柱钢筋直径比下柱大时抗震框架柱纵向钢筋连接构造是怎样 样的? .....	60
20	5. 下柱钢筋直径比上柱大时抗震框架柱纵向钢筋连接构造是怎样 样的? .....	60
20	6. 抗震框架柱边柱和角柱柱顶纵向钢筋构造有哪些做法? .....	60
20	7. 抗震框架柱中柱的柱顶纵向钢筋构造有哪些做法? .....	62
20	8. 抗震框架柱变截面位置纵向钢筋构造有哪些做法? .....	62
001	9. 地下室抗震框架柱纵向钢筋构造有哪些做法? .....	63
001	10. 抗震剪力墙上柱纵向钢筋构造是怎样的? .....	65
001	11. 梁上柱纵向钢筋构造是怎样的? .....	66
001	12. 抗震框架柱、剪力墙上柱、梁上柱的箍筋加密区范围是怎样 规定的? .....	66
201	13. 如何正确使用“抗震框架柱和小墙肢箍筋加密区高度选用 表”? .....	67
201	14. 非抗震框架柱的纵向钢筋构造有哪些连接方式? .....	69
201	15. 非抗震框架柱箍筋构造是怎样的? .....	70
201	16. 芯柱配筋构造是怎样的? .....	70
107	17. 框架柱的复合箍筋应如何设置? .....	70
	<b>4 梁构件平法钢筋识图与算量</b> .....	<b>73</b>
201	4.1 梁平法钢筋识图 .....	73
001	1. 什么是梁的平面注写方式? .....	73
011	2. 梁构件如何进行编号? .....	73
101	3. 什么情况下两个梁可以采用同一编号? .....	74
111	4. 梁的集中标注包括哪些内容? .....	75
111	5. 梁的“构造钢筋”和“抗扭钢筋”有什么异同? .....	76
211	6. 梁的原位标注包括哪些内容? .....	78
211	7. 井字梁如何用平法注写方式表示? .....	80
211	8. 梁的截面注写方式包括哪些内容? .....	80

82	9. 梁支座上部纵筋的长度是怎样的?	81
82	10. 不伸入支座的梁下部纵筋的长度是怎样的?	82
82	4.2 梁构件钢筋构造及算量	83
82	1. 抗震楼层框架梁纵向钢筋构造包括哪些?	83
82	2. 抗震屋面框架梁端支座节点有哪几种构造?	89
82	3. 抗震框架梁箍筋加密区范围是怎样的?	89
82	4. 框架梁加腋构造有哪几种?	90
82	5. 非抗震楼层框架梁纵向钢筋构造包括哪些?	91
80	6. 非抗震屋面框架梁纵向钢筋构造包括哪些?	92
80	7. 非抗震框架梁箍筋构造有哪些情况?	93
80	8. 非框架梁有哪些构造?	94
80	9. 悬挑梁的配筋构造有哪些规定?	95
80	10. 井字梁有哪些构造?	97
80	11. 框支梁和框支柱有哪些构造要点?	98
80	5 剪力墙平法钢筋识图与算量	100
80	5.1 剪力墙平法识图	100
80	1. 剪力墙平法施工图有哪些表示方法?	100
80	2. 什么是剪力墙的列表注写方式?	100
80	3. 剪力墙如何进行编号?	100
80	4. 剪力墙柱表包括哪些内容?	103
80	5. 剪力墙身表包括哪些内容?	103
80	6. 剪力墙梁表包括哪些内容?	105
80	7. 什么是剪力墙的截面注写方式?	105
80	8. 剪力墙的截面注写方式包括哪些内容?	105
80	9. 剪力墙洞口如何表示?	107
80	10. 地下室外墙如何表示?	107
80	5.2 剪力墙钢筋构造与算量	109
80	1. 约束边缘构件构造是怎样的?	109
80	2. 边缘构件构造是怎样的?	110
80	3. 剪力墙上起约束边缘构件纵筋构造是怎样的?	110
80	4. 剪力墙边缘构件纵向钢筋连接构造是怎样的?	111
80	5. 剪力墙身基本构造包括哪些内容?	111
80	6. 剪力墙暗梁钢筋构造包括哪些内容?	118
80	7. 剪力墙边框梁钢筋构造包括哪些内容?	118
80	8. 剪力墙连梁配筋构造包括哪些内容?	119



9. 剪力墙洞口补强构造有哪几种情况? 补强钢筋的长度计算方法 有哪些? .....	119
<b>6 板构件平法钢筋识图与算量 .....</b>	<b>124</b>
6.1 有梁楼盖板识图 .....	124
1. 有梁楼盖板的平法施工图有哪些表示方法? .....	124
2. 在板结构中, 平面坐标方向是如何规定的? .....	125
3. 板块集中标注包括哪些内容? .....	125
4. 板支座原位标注包括哪些内容? .....	126
6.2 无梁楼盖板识图 .....	128
1. 无梁楼盖板平法施工图有哪些表示方法? .....	128
2. 板带集中标注包括哪些内容? .....	128
3. 板带支座原位标注包括哪些内容? .....	130
4. 暗梁有哪些表示方法? .....	130
6.3 楼板相关构造识图 .....	131
1. 楼板相关构造如何用平法表达? .....	131
2. 纵筋加强带如何进行直接引注? .....	131
3. 后浇带如何进行直接引注? .....	132
4. 柱帽如何进行直接引注? .....	133
5. 局部升降板如何进行直接引注? .....	134
6. 板加腋如何进行直接引注? .....	135
7. 板开洞如何进行直接引注? .....	136
8. 板翻边如何进行直接引注? .....	136
9. 角部加强筋如何进行直接引注? .....	137
10. 悬挑板阳角附加筋如何进行直接引注? .....	138
11. 抗冲切箍筋如何进行直接引注? .....	138
12. 抗冲切弯起筋如何进行直接引注? .....	139
6.4 板构件钢筋构造与算量 .....	139
1. 有梁楼盖楼(屋)面板配筋构造包括哪些内容? .....	139
2. 悬挑板配筋构造包括哪些内容? .....	143
3. 板带纵向钢筋构造包括哪些内容? .....	144
<b>7 板式楼梯平法钢筋识图与算量 .....</b>	<b>148</b>
7.1 板式楼梯平法识图 .....	148
1. 现浇混凝土板式楼梯平法施工图有哪些表示方法? .....	148
2. 现浇混凝土板式楼梯有哪些类型? .....	148
3. AT~ET型板式楼梯有哪些特征? .....	149

4. FT~HT 型板式楼梯有哪些特征?	152
5. ATa、ATb 型板式楼梯有哪些特征?	154
6. ATc 型板式楼梯有哪些特征?	154
7. 板式楼梯的平面注写方式包括哪些内容?	155
8. 板式楼梯的剖面注写方式包括哪些内容?	157
9. 板式楼梯的列表注写方式包括哪些内容?	157
7.2 板式楼梯钢筋构造与算量	158
1. 以 AT 型楼梯为例, 楼梯板配筋有哪些构造要点?	158
2. 以 AT 型楼梯为例, 楼梯板钢筋如何计算?	158

# 1 基本知识

## 1.1 平法基础知识

### 1. 什么是平法?

平法是对结构设计技术方法的理论化、系统化,是对传统设计方法的一次深刻变革。平法是“混凝土结构施工图平面整体表示方法制图规则和构造详图”的简称,包括制图规则和构造详图两大部分。就是把结构构件的尺寸和配筋等,按照平面整体表示方法制图规则,整体直接表达在各类构件的结构平面布置图上,再与标准构造详图相配合,即构成一套新型完整的结构设计。把钢筋直接表示在结构平面图上,并附之以各种节点构造详图,设计师可以用较少的元素,准确地表达丰富的设计意图,这是一种科学合理、简洁高效的结构设计方法。具体体现在:图纸的数量少、层次清晰;识图、记忆、查找、校对、审核、验收较方便;图纸与施工顺序一致;对结构易形成整体概念。

平法将结构设计分为创造性设计内容与重复性(非创造性)设计内容两部分。设计师采用制图规则中标准符号、数字来体现其设计内容,属于创造性的设计内容;传统设计中大量重复表达的内容,如节点详图,搭接、锚固值,加密范围等,属于重复性通用性设计内容。重复性设计内容部分(主要是节点构造和构件构造)以“广义标准化方式”编制成国家建筑标准构造设计有其现实合理性,符合现阶段的中国国情。标准构造的实质是图形化的构造规则;由设计师来进行构造设计缺少充分必要条件:① 结构分析结果不包括节点内的应力;② 以节点边界内力进行节点设计的理论依据并不充分;③ 节点设计缺少足够的试验依据。构造设计缺少试验依据是普遍现象,现阶段由国家建筑标准设计将其统一起来,是一种理性的选择。

### 2. 平法的基本原理是什么?

平法的系统科学原理:视全部设计过程与施工过程为一个完整的主系统,主系统由多个子系统构成,主要包括以下几个子系统:基础结构、柱墙结构、梁结构、板结构,各子系统有明确的层次性、关联性、相对完整性。

(1) 层次性。基础、柱墙、梁、板,均为完整的子系统。

## 2 平法钢筋识图与算量

(2) 关联性。柱、墙以基础为支座——柱、墙与基础关联；梁以柱为支座——梁与柱关联；板以梁为支座——板与梁关联。

(3) 相对完整性。基础自成体系，仅有自身的设计内容而无柱或墙的设计内容；柱、墙自成体系，仅有自身的设计内容（包括在支座内的锚固纵筋）而无梁的设计内容；梁自成体系，仅有自身的设计内容（包括锚固在支座内的纵筋）而无板的设计内容；板自成体系，仅有板自身的设计内容（包括锚固在支座内的纵筋）。在设计出图的表现形式上它们都是独立的板块。

平法贯穿了工程生命周期的全过程，平法从应用的角度讲，就是一本有构造详图的制图规则。

### 3. 已出版的 11G101 适用于哪些方面？

《11G101-1 混凝土结构施工图平面整体表示方法制图规则和构造详图（现浇混凝土框架、剪力墙、梁、板）》：适用于非抗震和抗震设防烈度为 6~9 度地区的现浇混凝土框架、剪力墙、框架-剪力墙和部分框支剪力墙等主体结构施工图的设计，以及各类结构中的现浇混凝土板（包括有梁楼盖和无梁楼盖）、地下室结构部分现浇混凝土墙体、柱、梁、板结构施工图的设计。

《11G101-2 混凝土结构施工图平面整体表示方法制图规则和构造详图（现浇混凝土板式楼梯）》：适用于非抗震及抗震设防烈度为 6~9 度地区的现浇钢筋混凝土板式楼梯。

《11G101-3 混凝土结构施工图平面整体表示方法制图规则和构造详图（独立基础、条形基础、筏形基础及桩基承台）》：适用于各种结构类型下现浇混凝土独立基础、条形基础、筏形基础（分梁板式和平板式）、桩基承台施工图设计。

## 1.2 钢筋算量基础知识

### 1. 建筑工程中常用的钢筋有哪些？

钢筋按生产工艺分为热轧钢筋、冷拉钢筋、冷拔钢丝、热处理钢筋、光面钢丝、螺旋肋钢丝、刻痕钢丝和钢绞线、冷轧扭钢筋、冷轧带肋钢筋。

钢筋按轧制外形分为光圆钢筋、螺纹钢筋（螺旋纹、人字纹）。

钢筋按强度等级分：HPB300 表示热轧光圆钢筋，符号为  $\Phi$ ；HRB335 表示热轧带肋钢筋，符号为  $\Phi$ ；HRB400 表示热轧带肋钢筋，符号为  $\Phi$ ；RRB400 表示热轧带肋钢筋，符号为  $\Phi^R$ 。

(1) 热轧钢筋。热轧钢筋是低碳钢、普通低合金钢在高温状态下轧制而成。钢筋强度提高，塑性降低。热轧钢筋分为光圆钢筋和热轧带肋钢筋两种，如图 1-1 所示。

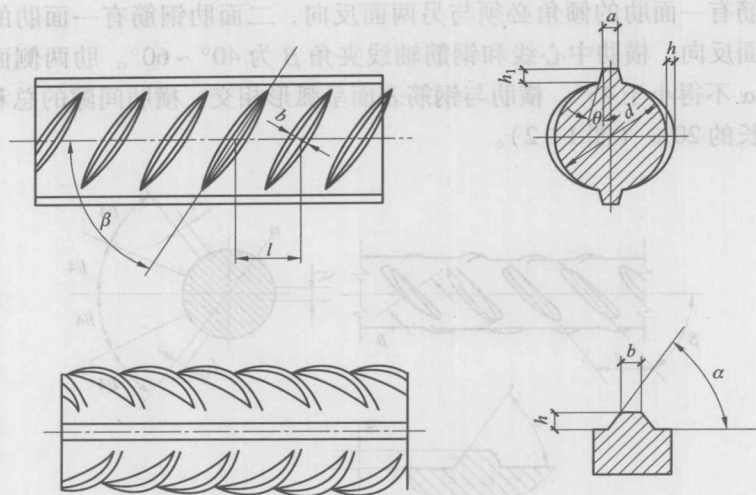


图 1-1 月牙肋钢筋表面及截面形状

$d$ —钢筋直径； $\alpha$ —横肋斜角； $h$ —横肋高度； $\beta$ —横肋与轴线夹角；  
 $h_1$ —纵肋高度； $a$ —纵肋顶宽； $l$ —横肋间距； $b$ —横肋顶宽； $\theta$ —纵肋斜角

(2) 冷轧钢筋。冷轧钢筋是热轧钢筋在常温下通过冷拉或冷拔等方法冷加工而成。钢筋经过冷拉和时效硬化后，能提高它的屈服强度，但它的塑性有所降低，已逐渐淘汰。

钢丝是用高碳镇静钢轧制成圆盘后经过多道冷拔，并进行应力消除、矫直、回火处理而成。

划痕钢丝是在光面钢丝的表面上进行机械刻痕处理，以增加其与混凝土的粘结能力。

(3) 余热处理钢筋。余热处理钢筋是经热轧后立即穿水，进行表面控制冷却，然后利用芯部余热自身完成回火等调质工艺处理所得的成品钢筋，热处理后钢筋强度得到较大提高而塑性降低并不大。

(4) 冷轧带肋钢筋。冷轧带肋钢筋是热轧圆盘条经冷轧在其表面冷轧成三面或二面有肋的钢筋。冷轧带肋钢筋的牌号由 CRB 和钢筋的抗拉强度最小值构成。C、R、B 分别为冷轧 (cold rolled)、带肋 (ribbed)、钢筋 (bar) 三词的英文首位大写字母。冷轧带肋钢筋分为 CRB550、CRB650、CRB800、CRB970、CRB1170 五个牌号。CRB550 为普通钢筋混凝土用钢筋，其他牌号为预应力混凝土用钢筋。

CRB550 钢筋的公称直径范围为 4~12mm。CRB650 及以上牌号的公称直径为 4mm、5mm、6mm。

冷轧带肋钢筋的外形肋呈月牙形，横肋沿钢筋截面周圈上均匀分布，其中

#### 4 平法钢筋识图与算量

三面肋钢筋有一面肋的倾角必须与另两面反向，二面肋钢筋有一面肋的倾角必须与另一面反向。横肋中心线和钢筋轴线夹角 $\beta$ 为 $40^\circ \sim 60^\circ$ 。肋两侧面和钢筋表面斜角 $\alpha$ 不得小于 $45^\circ$ ，横肋与钢筋表面呈弧形相交。横肋间隙的总和应不大于公称周长的20%（图1-2）。

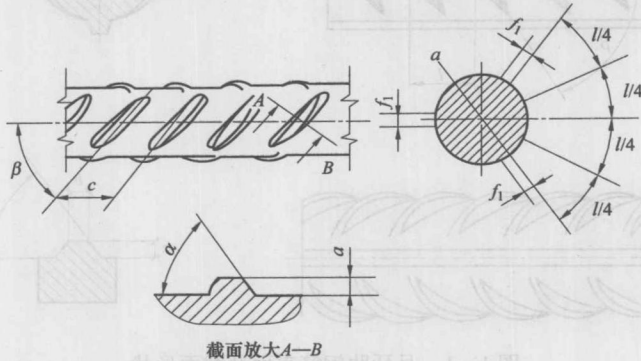


图1-2 冷轧带肋钢筋表面及截面形状

(5) 冷轧扭钢筋。冷轧扭钢筋是用低碳钢钢筋（含碳量低于0.25%）经冷轧扭工艺制成的，其表面呈连续螺旋形（图1-3）。这种钢筋具有较高的强度，而且有足够的塑性，与混凝土粘结性能优异，代替HPB235级钢筋可节约钢材约30%。一般用于预制钢筋混凝土圆孔板、叠合板中的预制薄板以及现浇钢筋混凝土楼板等结构中。

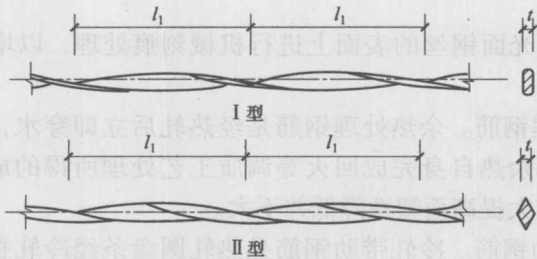


图1-3 冷轧扭钢筋表面及截面形状

$t$ —轧扁厚度； $l_1$ —节距

(6) 冷拔螺旋钢筋。冷拔螺旋钢筋是热轧圆盘条经冷拔后在表面形成连续螺旋槽的钢筋。冷拔螺旋钢筋的外形如图1-4所示。该钢筋具有强度适中、握裹力强、塑性好、成本低等优点，可用于钢筋混凝土构件中的受力钢筋，以节约钢材；用于预应力空心板可提高延性，改善构件使用性能。

(7) 钢绞线。钢绞线是由沿一根中心钢丝成螺旋形绕在一起的公称直径相

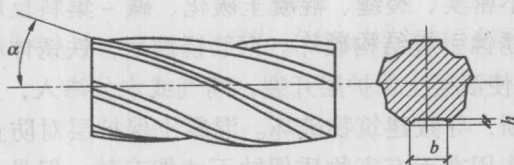


图 1-4 冷拔螺旋钢筋表面及截面形状

同的钢丝构成 (图 1-5)。常用的有  $1 \times 3$  和  $1 \times 7$  标准型。

预应力钢筋宜采用预应力钢绞线、钢丝,也可采用热处理钢筋。

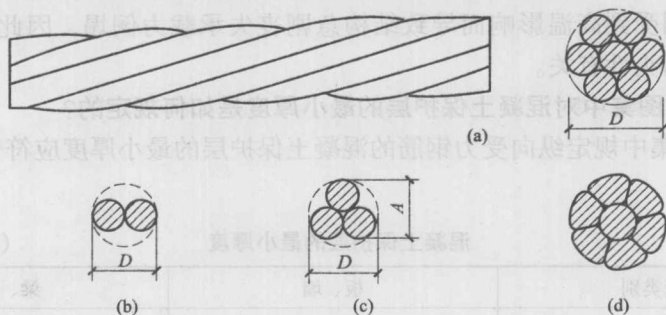


图 1-5 预应力钢绞线表面及截面形状

(a)  $1 \times 7$  钢绞线; (b)  $1 \times 2$  钢绞线;

(c)  $1 \times 3$  钢绞线; (d) 模拔钢绞线

$D$ —钢绞线公称直径;  $A$ — $1 \times 3$  钢绞线测量尺寸

## 2. 什么是钢筋的锚固?

钢筋混凝土结构中钢筋能够受力,主要是依靠钢筋和混凝土之间的粘结锚固作用,因此锚固是混凝土结构受力的基础。如果钢筋的锚固失效,则结构可能丧失承载能力并由此引发结构破坏。

## 3. 什么是钢筋混凝土保护层?

钢筋的保护层就是钢筋外边缘与混凝土外表面之间的距离。钢筋保护层顾名思义就是保护钢筋。

## 4. 钢筋混凝土保护层有哪些作用?

混凝土结构中,钢筋被包裹在混凝土内,由受力钢筋外边缘到混凝土构件表面的最小距离称为保护层厚度。混凝土保护层的作用有以下几项:

(1) 保证混凝土与钢筋共同工作,确保结构力学性能。混凝土与钢筋共同工作,是保证结构构件承载能力和结构性能的基本条件。

(2) 混凝土保护层可以保护钢筋不锈蚀,确保结构的安全和耐久性。

影响钢筋混凝土结构耐久性,造成其结构破坏的因素很多,如氯离子侵蚀、

## 6 平法钢筋识图与算量

冻融破坏、混凝土不密实、裂缝、混凝土碳化、碱-集料反应，在一定环境条件下都能造成钢筋锈蚀引起结构破坏。钢筋锈蚀后，铁锈体积膨胀，体积一般增加到2~4倍，致使混凝土保护层开裂，潮气或水分渗入，加快和加重钢筋继续锈蚀，使钢筋锈断，导致建筑物破坏。混凝土保护层对防止钢筋锈蚀具有保护作用，这种保护作用在无有害物质侵蚀下才能有效。但是，保护层混凝土的碳化，给钢筋锈蚀提供了外部条件。因此，混凝土碳化对钢筋锈蚀有很大影响，关系到结构耐久性和安全性。

(3) 混凝土保护层可保护钢筋不应受高温（火灾）影响。

保护层具有一定厚度，可以使建筑物的结构在高温条件下或遇到火灾时，保护钢筋不因受到高温影响而导致结构急剧丧失承载力倒塌，因此保护层的厚度与建筑物耐火性有关。

### 5. G101图集中对混凝土保护层的最小厚度是如何规定的？

G101图集中规定纵向受力钢筋的混凝土保护层的最小厚度应符合表1-1的要求。

表 1-1 混凝土保护层的最小厚度 (单位: mm)

环境类别	板、墙	梁、柱
—	15	20
二 a	20	25
二 b	25	35
三 a	30	40
三 b	40	50

注: 1. 表中混凝土保护层厚度指最外层钢筋外边缘至混凝土表面的距离, 适用于设计使用年限为 50 年的混凝土结构。

2. 构件中受力钢筋的保护层厚度不应小于钢筋的公称直径。

3. 设计使用年限为 100 年的混凝土结构, 一类环境中, 最外层钢筋的保护层厚度不应小于表中数值的 1.4 倍; 二、三类环境中, 应采取专门的有效措施。

4. 混凝土强度等级不大于 C25 时, 表中保护层厚度数值应增加 5mm。

5. 基础地面钢筋的保护层厚度, 由混凝土垫层时应从垫层顶面算起, 且不应小于 40mm; 无垫层时不应小于 70mm。

### 6. 钢筋代换原则有哪些？

(1) 等强度代换: 当构件受强度控制时, 钢筋可按强度相等原则进行代换。

(2) 等面积代换: 当构件按最小配筋率配筋时, 钢筋可按面积相等原则进行代换。

### 7. 钢筋代换有哪些注意事项？

钢筋代换时, 必须充分了解设计意图和代换材料性能, 并严格遵守现行国



家标准《混凝土结构设计规范》(GB 50010—2010)的各项规定。凡重要结构中的钢筋代换,应征得设计单位同意。

(1) 对某些重要构件,如吊车梁、薄腹梁、桁架下弦等,不宜用 HPB235 级光圆钢筋代替 HRB335 和 HRB400 级带肋钢筋。

(2) 无论采用哪种方法进行钢筋代换后,应满足配筋构造规定,如钢筋的最小直径、间距、根数、锚固长度等。

(3) 同一截面内,可同时配有不同种类和直径的代换钢筋,但每根钢筋的拉力差不应过大(如同品种钢筋的直径差值一般不大于 5mm),以免构件受力不均匀。

(4) 梁的纵向受力钢筋与弯起钢筋应分别代换,以保证正截面与斜截面强度。

(5) 偏心受压构件(如框架柱、有吊车厂房柱、桁架上弦等)或偏心受拉构件做钢筋代换时,不取整个截面配筋量计算,应按受力面(受压或受拉)分别代换。

(6) 用高强度钢筋代换低强度钢筋时应注意构件所允许的最小配筋百分率和最少根数。

(7) 用几种直径的钢筋代换一种钢筋时,较粗钢筋位于构件角部。

(8) 当构件受裂缝宽度或挠度控制时,如用粗钢筋等强度代换细钢筋,或用 HPB235 级光面钢筋代换 HRB335 级螺纹钢筋就重新验算裂缝宽度。如以小直径钢筋代换大直径钢筋,强度等级低的钢筋代替强度等级高的钢筋,则可不作裂缝宽度验算。如代换后钢筋总截面面积减少应同时验算裂缝宽度和挠度。

(9) 钢筋代换后,有时由于受力钢筋直径加大或根数增多而需要增加排数,则构件截面的有效高度  $h_0$  减小,截面强度降低。通常对这种影响可凭经验适当增加钢筋面积,然后再作截面强度复核。

对矩形截面受弯构件,可根据弯矩相等,按式(1-1)复核截面强度。

$$N_2 \left( h_{02} - \frac{N_2}{2f_c b} \right) \geq N_1 \left( h_{01} - \frac{N_1}{2f_c b} \right) \quad (1-1)$$

式中  $N_1$ ——原设计的钢筋拉力,等于  $A_{s1} f_{y1}$  ( $A_{s1}$  为原设计钢筋的截面面积,  $f_{y1}$  为原设计钢筋的抗拉强度设计值);

$N_2$ ——代换钢筋拉力,等于  $A_{s2} f_{y2}$  ( $A_{s2}$  为代换钢筋的截面面积,  $f_{y2}$  为代换钢筋的抗拉强度设计值);

$h_{01}$ ——原设计钢筋的合力点至构件截面受压边缘的距离;

$h_{02}$ ——代换钢筋的合力点至构件截面受压边缘的距离;

$f_c$ ——混凝土的抗压强度设计值, C20 混凝土为  $9.6\text{N/mm}^2$ , C25 混凝土为  $11.9\text{N/mm}^2$ , C30 混凝土为  $14.3\text{N/mm}^2$ ;