



技能型职业教育特色精品教材

汽车专业高技能职业教育“十二五”规划教材

QICHE ZHUANYE GAOJINENG ZHIYE JIAOYU SHIERWU GUIHUA JIAOCAI

汽车故障诊断与检测技术

(发动机与底盘部分)

第2版

QICHE GUZHANG ZHENDUAN YU JIANCE JISHU
FADONGJI YU DIPAN BUFEN

李清明 主编



机械工业出版社
CHINA MACHINE PRESS

汽车专业高技能职业教育“十二五”规划教材

汽车故障诊断与检测技术

(发动机与底盘部分)

第2版

李清明 主编



机械工业出版社

《汽车故障诊断与检测技术（发动机与底盘部分）第2版》全面地介绍了汽车发动机与底盘常见故障的故障现象、故障原因、检查步骤和诊断技巧，主要涉及汽油发动机、自动变速器、离合器、手动变速器、万向传动装置、驱动桥行驶系统、转向系统与制动系统；针对各种常见故障进行了较全面的理论分析，给出了合理的诊断检查步骤；对一些故障诊断、排除技巧和维修时的注意事项作了提示，以提高读者运用数据分析等方法诊断故障的能力，加深读者对发动机、底盘故障诊断思路的理解。

本书在第1版的基础上增加了帮助读者记忆的故障检查歌诀，还增加了复习题和练习与测验课件。本书是汽车职业教育的创新突破成果，使学生的学习更贴近维修实际，解决毕业生不知道如何下手修车的问题，可作为高等职业学校综合总结用教材，也可作为高级工、技师及汽修大赛培训用书。

图书在版编目(CIP)数据

汽车故障诊断与检测技术·发动机与底盘部分/李清明主编.—2版.—北京：机械工业出版社，2013.7

汽车专业高技能职业教育“十二五”规划教材

ISBN 978-7-111-43667-6

I. ①汽… II. ①李… III. ①汽车—发动机—故障诊断—高等职业教育—教材②汽车—发动机—故障检测—高等职业教育—教材③汽车—底盘—故障诊断—高等职业教育—教材④汽车—底盘—故障检测—高等职业教育—教材 IV. ①U472.9

中国版本图书馆CIP数据核字(2013)第187844号

机械工业出版社(北京市百万庄大街22号 邮政编码100037)

策划编辑：齐福江 责任编辑：刘焯

版式设计：霍永明 责任校对：纪敬

封面设计：陈沛 责任印制：李洋

北京华正印刷有限公司印刷

2013年9月第2版第1次印刷

184mm×260mm·19印张·471千字

0001—3000册

标准书号：ISBN 978-7-111-43667-6

定价：46.00元

凡购本书，如有缺页、倒页、脱页，由本社发行部调换

电话服务

网络服务

社服务中心：(010) 88361066 教材网：<http://www.cmpedu.com>

销售一部：(010) 68326294 机工官网：<http://www.cmpbook.com>

销售二部：(010) 88379649 机工官博：<http://weibo.com/cmp1952>

读者购书热线：(010) 88379203 封面无防伪标均为盗版

前 言

《汽车故障诊断与检测技术（发动机与底盘部分）第2版》介绍了汽车发动机、底盘常见故障的故障现象、故障原因、诊断思路和方法、诊断与排除程序等。为使读者尽快掌握并提高诊断与排除汽车发动机、底盘故障的能力，书中除了对汽车发动机、底盘常见故障的诊断思路和方法进行了归纳总结和分类外，还增加了一些帮助读者记忆的故障检查歌诀及习题课件，对一些故障诊断、排除技巧和维修时的注意事项作了提示。

本书力求做到以下三点：

(1) 理论和实践相结合，既有对故障产生机理的理论分析，又阐述了汽油发动机、底盘的典型故障排除方法、步骤及注意事项。

(2) 通俗易懂，图文并茂。

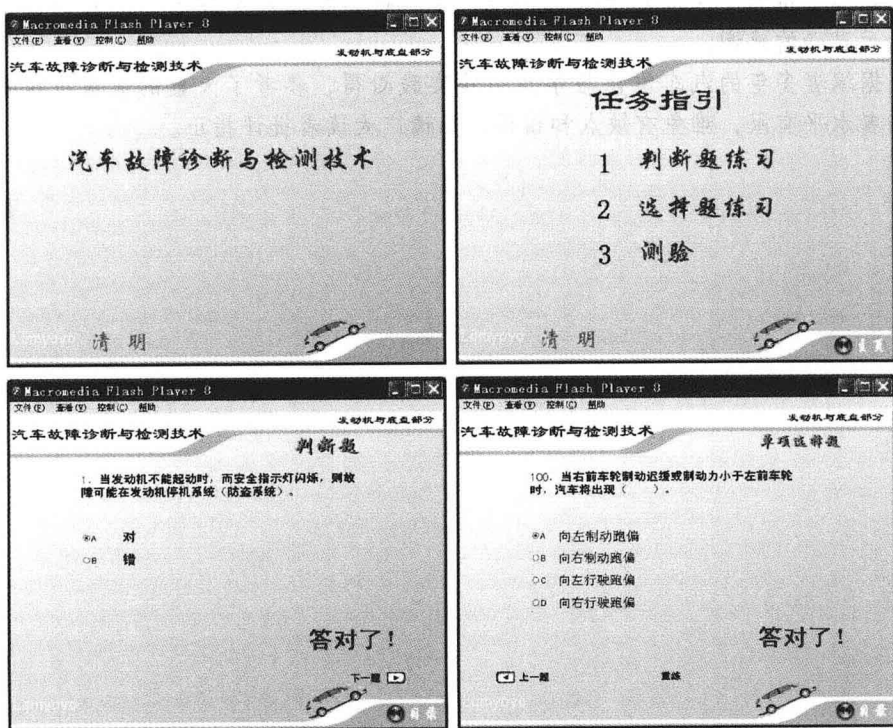
(3) 内容实用、全面，涉及汽油发动机、底盘传动系统、行驶系统、制动系统、转向系统等方面的内容，重点讲解了故障诊断思路、数据分析方法等。

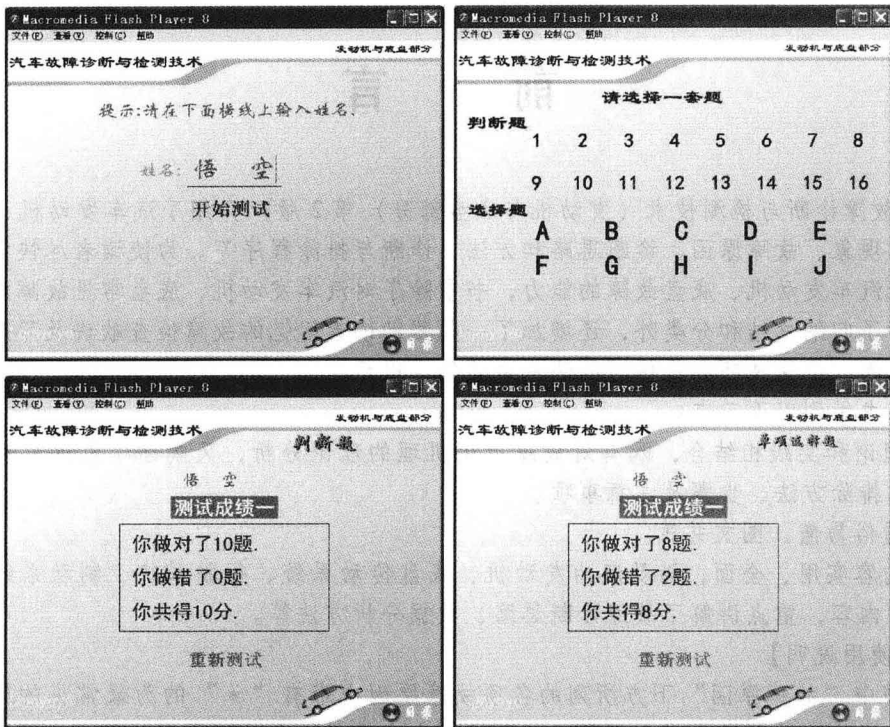
【本书使用说明】

(1) 书中“故障原因”下方所列的各项故障原因中带有“*”的为最常见的原因，应优先检查。有的故障原因后方带有括弧，括弧内的内容是对该条故障原因的补充说明。

(2) 为方便读者理解，在一些故障检查歌诀下方增加了注释。

(3) “练习与测验课件”需用 FLASH 播放软件或“Internet Explorer”等浏览器打开，如下图所示。





本书由李清明任主编, 谢计红任副主编, 参加编写修订工作的还有陈子麒、罗新闻、杨亚敏、程森、彭菊生、刘汉军、林海波、黄世凯、朱先垒、张天柱、梁林、梁业庆、周敏年、周柱年。编写过程中得到了深圳高级技工学校、深圳技师学院汽车技术系老师的大力支持和指导, 在此表示衷心的感谢。

本书根据编者多年的汽车维修教学及维修实践心得, 参考了大量的最新维修资料编写而成。由于编者水平有限, 难免有缺点和错误, 恳请广大读者批评指正。

编者

目 录

前言

第一章 电控汽油发动机常见故障的诊断与排除	1
一、发动机不能起动故障的诊断.....	1
二、怠速不稳故障的诊断.....	23
三、怠速过高故障的诊断.....	55
四、加速不良故障的诊断.....	58
五、动力不足故障的诊断.....	74
六、油耗过大故障的诊断.....	83
七、机油消耗量过大故障的诊断.....	87
八、发动机过热故障的诊断.....	92
复习题.....	104
第二章 自动变速器常见故障的诊断与排除	110
一、汽车不能行驶故障的诊断.....	110
二、自动变速器打滑故障的诊断.....	113
三、升档过迟故障的诊断.....	116
四、换档冲击过大故障的诊断.....	118
五、自动变速器不能升档、缺档、锁档故障的诊断.....	120
六、无前进档故障的诊断.....	123
七、无倒档故障的诊断.....	125
八、自动变速器故障诊断与排除的相关要点.....	127
复习题.....	153
第三章 离合器与手动变速器常见故障的诊断与排除	157
一、离合器打滑故障的诊断.....	157
二、手动变速器挂档困难故障的诊断.....	158
三、离合器发抖故障的诊断.....	160
四、变速器跳档故障的诊断.....	161
五、变速器乱档故障的诊断.....	162
六、离合器和手动变速器异响故障的诊断.....	164
七、离合器及手动变速器故障诊断与排除的相关要点.....	165
复习题.....	182



第四章 万向传动装置与驱动桥常见故障的诊断与排除	185
一、万向传动装置发抖故障的诊断.....	185
二、万向传动装置异响故障的诊断.....	186
三、驱动桥异响故障的诊断.....	186
四、驱动桥过热故障的诊断.....	187
五、万向传动装置及驱动桥故障诊断与排除的相关要点.....	188
复习题.....	199
第五章 转向系统与行驶系统常见故障的诊断与排除	200
一、转向沉重故障的诊断.....	200
二、转向不稳故障的诊断.....	202
三、转向轮摆振故障的诊断.....	203
四、行驶跑偏故障的诊断.....	204
五、转向盘回正不良故障的诊断.....	207
六、转向时有异响故障的诊断.....	207
七、轮胎异常磨损故障的诊断.....	208
八、转向系统与行驶系统故障诊断与排除的相关要点.....	209
复习题.....	256
第六章 制动系统常见故障的诊断与排除	259
一、制动不灵故障的诊断.....	259
二、制动失效故障的诊断.....	264
三、制动跑偏故障的诊断.....	265
四、制动拖滞故障的诊断.....	266
五、制动时制动踏板抖动故障的诊断.....	267
六、无 ABS 功能故障的诊断.....	268
七、车辆稳定性控制系统故障灯常亮故障的诊断.....	270
八、制动时异响故障的诊断.....	271
九、制动系统故障诊断与排除的相关要点.....	272
复习题.....	297

第一章 电控汽油发动机常见故障的诊断与排除

一、发动机不能起动故障的诊断

电控汽油发动机不能起动的现象主要有以下几种：起动机带不动发动机转，或能带动，但转动缓慢；起动机能带动发动机正常转动，但不能起动，且无着车征兆；有着车征兆，但不能起动。

造成发动机不能起动的原因很多，有起动系统故障、防盗系统或发动机停机系统故障、电控点火系统故障、电控汽油喷射系统故障及发动机机械故障等。由起动系统故障及防盗系统故障而造成发动机不能起动故障的诊断与排除方法在这里不予详细讲解。发动机机械故障则应在排除了电控汽油喷射系统和电控点火系统的故障后再作进一步的检查。下面就后两种不能起动故障的诊断与排除方法分别加以说明。

1. 故障现象

接通起动开关时，起动机能带动发动机正常转动，但不能起动，且无着车征兆（无初始燃烧迹象）或者有着车征兆（有初始燃烧迹象），但不能起动。

2. 故障原因

- 1) 油箱中无油或电动汽油泵不工作。
- 2) 起动时节气门全开。
- 3) * 电动汽油泵或油压调节器不良、汽油滤清器堵塞，导致燃油压力太低。
- 4) 喷油器不工作。
- 5) * 点火系统故障导致的无高压火、高压火花太弱、点火提前角不正确等。
- 6) 正时带跳齿、断裂或正时机构装配不正确。
- 7) * 进气管有漏气、EGR 阀错误打开、冷起动喷油器不工作、冷却液温度传感器信号不良、空气流量计不良、喷油器漏油等导致的混合气浓度失调而使发动机起动困难或不能起动。
- 8) 进气管压力传感器有故障或真空管脱落。
- 9) 发动机气缸压缩压力过低。
- 10) * 排气管堵塞（多见于已行驶 10 万 km 以上的汽车）。
- 11) * 电控单元或发动机搭铁不良（多见于事故车维修后）。

3. 故障诊断与排除的一般步骤

- 1) 验证故障现象。主要是留意起动机能否带动发动机正常转动，起动时发动机有无着车征兆（有无初始燃烧迹象）。
- 2) 目视检查：线束插头有无松动、脱落，仪表指示情况，真空管连接情况等。
- 3) 读取故障码、数据流，按故障码、数据流的提示查找故障原因。
- 4) 检查高压火。若不正常，则按点火系统故障查找故障原因。
- 5) 检查燃油供给情况、燃油压力。若不正常，则检查燃油供给系统、油泵控制电路等。
- 6) 检查喷油信号。若无喷油信号，则检查控制线路、ECU 等。
- 7) 检查点火正时。若不正常则进行相应检查和调整。



8) 拆检火花塞, 观察其间隙并粗略判断混合气是否过浓或过稀等, 如图 1-1 所示。视情检查冷却液温度传感器、冷起动喷油器及其线路等。

如果火花塞电极表面干燥, 说明可能喷油器喷油量太少。对此, 应先检查起动时电动汽油泵有无工作。可用一根导线将电动汽油泵的两个检测插孔短接, 再起动车。如能起动, 则说明电动汽油泵在起动时不工作, 应检查控制电路。如果电动汽油泵有工作而不能起动, 应进一步检查燃油压力。如果燃油压力太低, 应检查汽油滤清器、油压调节器及汽油泵有无故障。



图 1-1 拆检火花塞

如果火花塞表面有大量潮湿汽油, 说明气缸中已出现“呛油”现象, 这也会造成发动机不能起动。对此, 可拆下所有火花塞, 将其烤干, 再让气缸中的汽油全部挥发掉, 然后装上火花塞, 重新起动。如果仍会出现“呛油”现象, 应拆卸喷油器, 检查喷油器有无漏油。

喷油量太大或太小也可能是空气流量计、冷却液温度传感器或喷油器故障所致。如出现这种情况, 应对照维修手册中的有关数据测量相应的传感器和执行器。

即使混合气较稀, 火花塞仍然会由于发动机转动时间较长或失火而变湿, 因此可能据此错误判断为混合气过浓, 所以维修员有必要根据这种情况做出判断。

9) 检查气缸压力、气门间隙、配气正时记号和可变配气机构等。

10) 检查排气管是否堵塞。拆下某一缸或两个缸火花塞, 同时将这一缸或这两缸的喷油器插头拔下, 不让其喷油, 再起动车, 如能起动, 说明排气管堵塞。也可直接拆下排气管, 然后起动, 如能起动, 则排气管堵塞无疑。

4. 故障诊断与排除的相关要点

(1) 验证故障现象, 迅速找到故障诊断的切入点 验证发动机不能起动的故障现象时, 主要是留意起动机能否带动发动机正常转动, 起动时发动机有无着车征兆(有无初始燃烧)。

如果起动机带不动发动机旋转, 或能带动, 但转动缓慢, 则应检查起动系统或发动机机械系统。

如果发动机旋转轻快, 感觉无压缩阻力, 这就要检查正时带是否断裂、气缸压力是否过低。

如果出现不能起动且无着车征兆, 其原因一定是发动机的点火系统、燃油系统或机械系统三者之中的一个或一个以上的系统完全丧失了功能。因此, 不能起动故障的诊断与排除应重点集中在上述三个系统中。

如果有着车征兆而不能起动, 说明点火系统、燃油系统和控制系统虽然工作失常, 但并没有完全丧失功能。这种不能起动故障的原因不外乎是高压火花太弱或点火正时不正确、混合气太稀、混合气太浓、气缸压力太低等。一般先检查点火系统, 然后再检查进气系统、燃油系统、控制系统, 检查排气管是否堵塞, 最后检查发动机气缸压力等。

(2) 目视检查应有的放矢 一定要养成下意识地进行目视检查的习惯, 且应做到有的放矢, 主要是检查仪表指示情况、线束插头有无松动脱落现象、真空管连接情况等。



如根据发动机故障指示灯点亮情况初步判断 EFI 主继电器的工作情况及 ECU 的电源供应是否异常。

如根据安全指示灯的状态判断故障是否在发动机停机系统(防盗系统)。

如果发动机的燃油系统中装有燃油压力脉动衰减器,就可以用脉动衰减器螺钉张力法来初步检查燃油压力。当燃油压力脉动衰减器顶部的螺钉凸出来了,就说明燃油系统有一定的燃油压力了;如果燃油压力脉动衰减器顶部的螺钉凹下去了,说明无燃油压力,应检查燃油系统。

如果发动机转速表的转速信号来自点火模块,就可以根据起动时观察转速表的指针是否摆动来初步判断故障是不是出在初级点火系统。起动时转速表的指针不动说明点火系统未输出初级点火信号。

线束插头有无松动脱落现象、真空管连接情况、高压线是否插错、汽油表指针、油量警告灯等,都在目视检查的范围内。

打开点火开关,若汽油表指针不动或油量警告灯亮,则说明油箱内无油,应加满汽油后再起动。

值得注意的是有的发动机前置后轮驱动的车辆,为便于传动轴布置和保证车辆重心位置,其燃油箱采用马鞍形,传动轴穿过燃油箱底部中央,燃油箱的形状见图 1-2。此时,采用喷射泵可将燃油从无燃油泵的油箱侧传输至有燃油泵的油箱侧。喷射泵的结构及运作如图 1-2、图 1-3 所示。喷射泵位于燃油箱内,由于传动轴位于燃油箱底部中央,

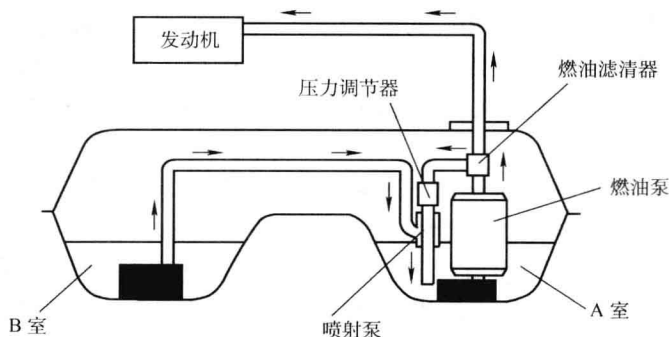


图 1-2 马鞍形燃油箱装用的无回油燃油供给系统

燃油箱的形状导致燃油被分为 A 室和 B 室两个部分。当燃油液面下降时, B 室的燃油被停止泵出。为防止此现象的发生,提供一个喷射泵将 B 室的燃油送往 A 室。这是通过利用燃油的流动来实现的。通过燃油的流动产生负压,当负压作用于喷管就将燃油从 B 室吸入,送至 A 室。由上述原理可知,当燃油泵的泵油量减少、回油量不够时, B 室的燃油将不能到达 A 室,这就需要更换燃油泵了。一般说来,这种燃油箱上装有两个燃油计量器:一个主计量器和一个副计量器(图 1-4),这两个燃油计量器串联,将剩余的燃油量信号传送至组合仪表,以提高燃油计量的准确性。主计量器与喷射泵、压力调节器、燃油泵、燃油滤清器装配在一起,如图 1-5 所示。

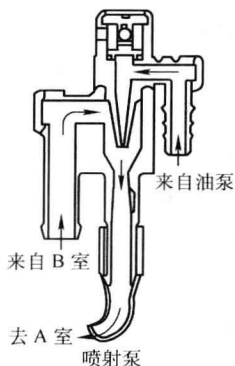


图 1-3 喷射泵的工作原理

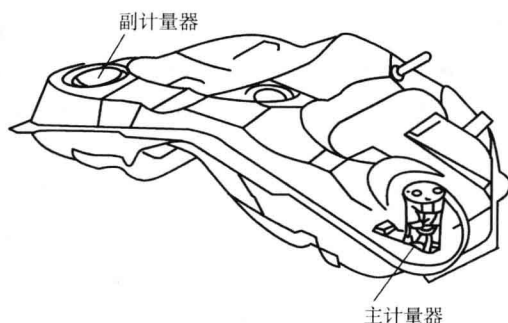


图 1-4 燃油计量器



(3) 通过读取故障码、数据流来缩小故障范围
 读取故障码(DTC)时,还应检查 DTC 输出结果与问题症状是否一致。有时 DTC 输出结果显示异常,但 DTC 所显示的故障可能不会导致发动机不能起动,在这种情况下就要检查 DTC 和问题症状之间的关系,区分当前故障码和历史故障码,必要时先将 DTC 和定格数据记录下来,清除 DTC 后再起动发动机,然后再次读取 DTC 以判断故障码是否与故障有关。如果显示相同的故障码,可以判断故障发生在故障码指示的系统中。如果显示的是与故障无关的故障码,或者显示的是正常故障码,则现在的故障是由其他原因引起的。因此,应进行适合于故障症状的故障排除。

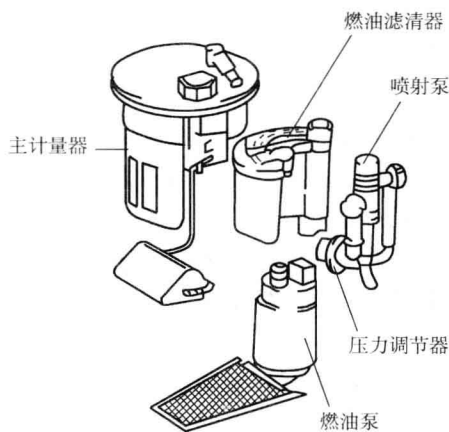


图 1-5 燃油泵及滤清器总成

读取 DTC 后,不要急于检查,先读取一下 ECU 数据,检查 ECU 相应的输入信号、输出信号,并通过检查 ECU 的数据确定故障原因。如当检测到了冷却液温度信号不良的故障码后,读取关于冷却液温度信号的数据,如果温度是 -40°C ,可判断故障为冷却液温度传感器电路开路;如果温度是 140°C 或更高,可判断故障为短路。

有些 DTC 被记忆下来时,ECU 会同时记录相关的发动机运行数据,这通常称为冻结帧数据,这些将有助于维修员了解故障发生时的状态。

即使 DTC 没有被识别出来,也可通过 ECU 数据检查 ECU 状况。这个功能能够找出无 DTC 的故障,包括错误的传感器范围和执行器故障。这样可将无法检测到的传感器范围/性能故障以及执行器故障的原因缩小在一定范围内。

(4) 发动机正常起动的三个要素

- ① 强且正时的高压火花。
- ② 合适的空燃比。
- ③ 足够的气缸压力(当然排气要畅通)。

这三方面均应符合要求,堪称三要素,缺一不可。首先要判断故障出在这三个方面的哪一方面,一般从点火系统入手,先看高压火,再看是否有油进缸。当然,可先看有无喷油信号(可用发光二极管灯等检查),油泵能否建立一定油压(可采用倾听油泵运转声音、脉动衰减器螺钉张力法、拆进回油管查看、用油压表测量等方法检查)。当怀疑无油供给时,可在进气口喷化油器清洗剂,然后看能否起动,如能起动,为燃油供给系统的故障。有火有油时看点火正时,火花强不强,这是细查点火系统;再拆检火花塞有无“淹死”,这是稍细看空燃比。如火花塞没有“淹死”现象,在进气口喷化油器清洗剂也不能起动,高压火花强且正时,就检查排气管有无堵塞,最后测量气缸压力。如起动时有着车征兆但不能起动,伴随有排气“突突”声,车身抖动或冒黑烟或回火放炮等现象,可立即检查点火正时和高压线是否接错,接着检查混合气是否过浓或过稀,再查排气堵塞、气缸压力等。以上经验可总结为:

排气突突车抖动,屡次着车车难着。
 先查点火不正时,再查空燃混合比。
 回火放炮点火错,排气不畅、缸压低。



(5) 电控发动机控制系统主要元件的故障表现 电控发动机电子控制系统的各项功能是由许多元件相互配合完成的, 如果元件发生故障, 必将影响整个系统的工作, 但是, 并不是所有的元件故障都会导致发动机不能起动。因此, 了解电控发动机控制系统主要元件发生故障时的表现是正确、迅速地诊断故障的基础, 这在汽车维修中是非常必要的。举例来说, 当发动机无高压火花, 也不能因为爆燃传感器是点火系统的元件而首先就对它进行检查, 而应抓住问题的关键, 才能有的放矢, 尽快诊断出故障。为此, 将发动机电子控制系统主要元件产生故障时的主要表现归纳在表 1-1 内, 后面所述的其他故障诊断也可参考此表。

表 1-1 发动机电控系统主要元件的故障现象

元 件 名 称	功 能	故 障 现 象
发动机 ECU	根据各传感器输入的信号, 进行综合处理, 发出各种补偿修正信号	①发动机无法起动; ②发动机工作不良、性能失常
点火线圈	接收从点火器(模块)送来的放大信号, 产生初级与次级电流	①无高压火花; ②高压火花强度不足; ③发动机无法起动
点火器	接收点火信号发生器或 ECU 发出的点火信号并将点火信号放大后, 控制点火线圈初级电路的通断	①无高压火花; ②高压火花弱; ③闭角值混乱; ④发动机难起动
旋转翼片式空气流量计(L型系统用)	博世 L 型空气流量计是用叶片的运动改变传感器的电阻, 从而得到相应的电压信号, 输入 ECU。该信号是决定基本喷油量的主要信号之一	①起动困难; ②怠速不稳; ③发动机转速不易提高; ④加速时回火、放炮; ⑤油耗增大; ⑥易爆燃
卡门旋涡式空气流量计	该型空气流量计是以频率信号计算出空气流量, 并将信号送入 ECU, 决定基本喷油量	①发动机不易起动; ②怠速不稳; ③燃油消耗量大; ④爆燃, 加速不良
热线式(或热膜式)空气流量计(LH 型电控系统用)	该型空气流量计利用空气流经热线(或热膜)会产生冷却效应的基本原理来测量空气流量并输入 ECU, 以决定基本喷油量和点火提前角	①发动机起动困难; ②怠速不稳; ③发动机易熄火; ④发动机动力不足
进气歧管绝对压力传感器(博世 D 型电控系统)	在博世 D 型电控系统中, 通过真空管与进气管连接所形成的负压大小测量进气量, 进气歧管绝对压力传感器将相应的电压信号输入 ECU, 以供决定点火与燃油喷射系统基本参数	①发动机不易起动; ②发动机运转无力; ③发动机怠速不稳; ④发动机油耗增加
大气压力传感器	根据海拔不同时的相应气压值, 将信号送入 ECU, 以便进行喷油正时修正	①发动机怠速不稳; ②发动机工作不良
节气门位置传感器(线性)	节气门位置传感器检测节气门的开度和开、闭速率, ECU 根据此信号判断发动机的怠速、加速、减速等工况, 修正喷油量	①发动机起动困难; ②怠速不稳, 易熄火; ③发动机工作不良; ④加速性差; ⑤发动机动力性能下降
节气门位置传感器(触点开关式)	将怠速触点和全负荷触点接通的信号送入 ECU, 用于判定怠速状态和发动机全负荷状态	①发动机起动困难; ②怠速不稳、无怠速、易熄火; ③发动机动力性差, 爬坡无力; ④不能进行减速断油控制
进气温度传感器	利用进气温度改变内部的热敏电阻所形成的对应电压信号输入 ECU, 以供 ECU 修正点火、喷油正时及进行喷油量修正	①怠速不稳; ②易熄火; ③耗油量大; ④起动困难; ⑤混合气过浓; ⑥发动机性能不佳
冷却液温度传感器	利用冷却液温度改变内部热敏电阻值的大小所形成的对应电压信号输入 ECU, 以作为点火与喷油正时调整, 修正喷油量, 进行冷起动加浓等	①起动困难, 特别是冷起动; ②怠速不稳、易熄火; ③发动机性能不佳
怠速控制阀	ECU 根据发动机各传感器的信号, 指令怠速电动机作出相应动作, 决定旁通空气量, 以修正喷油量	①起动困难; ②怠速不稳; ③容易熄火; ④开空调易熄火; ⑤怠速过高; ⑥发动机易失速



(续)

元件名称		功能	故障现象
怠速电动机位置传感器		怠速电动机位置传感器是利用电位计监测怠速电动机位置,并以电压信号输入 ECU,以供修正混合比	①怠速不稳;②容易熄火,不易起动;③加速不良
空档起动开关(P/N 开关)		P/N 开关挂入空档和驻车档时才能起动,脱离空档,信号输入 ECU 后增加怠速进气量和喷油量	①发动机无法起动;②脱离 P/N 位后,ECU 不指示增油;③怠速不稳易熄火;④变速杆不在“P”、“N”位时发动机也能起动
氧传感器		用来监测排气歧管中的氧含量,以供 ECU 修正和调整空燃比	①怠速不稳,耗油量大;②空燃比不当,有害气体的排放高
动力转向开关(P/S 开关)		P/S 开关接受动力转向盘转向时的压力信号,将转向信号输入 ECU,以供修正怠速喷油量	①转向时发动机易熄火;②转向时发动机怠速不稳;③发动机怠速时无法补偿
空调开关(A/C)		当接通空调时,空调开关将信号输入 ECU,以修正怠速时喷油量	①开空调时发动机易熄火;②开空调时怠速转速下降;③开空调时怠速不稳;④开空调时无空调功能
曲轴箱通风阀(PCV 阀)		曲轴箱通风阀开启时,将曲轴箱内的燃油、机油蒸气和燃烧气体漏入曲轴箱的废气引入进气管,以降低废气排放	①发动机不易起动;②无怠速或怠速不稳;③加速无力、耗油增加
废气再循环阀(EGR 阀)		控制废气引入燃烧室的量,从而降低发动机的温度,以减少 NO _x 排放量	①发动机温度过高;②发动机不易起动;③发动机无力、耗油量大;④爆燃;⑤加速不良;⑥排气中 NO _x 含量高;⑦减速熄火
废气再循环位置传感器		EGR 阀位置传感器是以电位计的形式将 EGR 阀的位置信号输入 ECU,以控制 NO _x 排放量	①怠速不稳,极易熄火;②有害气体排放量过高(NO _x);③发动机性能不佳
炭罐电磁阀		发动机起动后,ECU 指令炭罐电磁阀动作,使炭罐内的燃油蒸气经由电磁阀进入燃烧室	①发动机性能不佳;②怠速不良;③空燃比不正确
爆燃传感器		爆燃传感器检测到爆燃信号,将信号送入 ECU,以修正点火正时	①发动机爆燃,特别是加速时爆燃;②点火正时不准,发动机工作不良
点火信号发生器	磁感应式	点火信号发生器利用磁感应产生脉冲点火信号,送入 ECU 或点火器,以激发高压电的产生	①发动机无法起动;②发动机工作不良,运转不佳;③怠速不稳;④间歇性熄火;⑤发动机不易起动;⑥高压火弱
	霍尔式	点火信号发生器利用霍尔效应产生脉冲点火信号,送入 ECU 或点火器,以激发高压电的产生	
	光电式	通过光电效应产生脉冲信号,送入 ECU 或点火器,以激发高压电的产生	
曲轴位置传感器		利用电磁感应(或霍尔效应或光电效应)将曲轴转速与上止点信号输入 ECU,作为点火正时与喷油量控制的主信号	①发动机无法起动或起动困难;②加速不良;③怠速不稳;④容易熄火,间歇性熄火
可变凸轮轴电磁阀		ECU 感知各传感器送入的信号,适时地起动电磁阀,以利用机油压力改变凸轮轴角度,调整进排气门开闭时间	①怠速不稳,引起抖动;②发动机运转无力;③引起三元催化转换器损坏;④产生爆燃
电动燃油泵		燃油泵在接通点火开关后,可运转 2~3s,以补充系统初始压力;起动后,向系统连续供油	①发动机起动困难,甚至无法起动;②发动机起动后熄火或运转途中熄火;③发动机运转无力,汽车加速性差



(续)

元件名称	功能	故障现象
燃油滤清器	燃油滤清器用来滤去燃油中的杂质	①发动机无法起动,或起动困难;②发动机工作不良,运转不稳;③发动机运转中有“打嗝”现象;④喷油器堵塞;⑤发动机运转无力,汽车加速性差
燃油压力调节器	燃油压力调节器用以调整系统压力,使其稳定供油	①起动困难、怠速不稳、易熄火;②运转无力、供油不足;③发动机排气冒黑烟
喷油器	根据 ECU 发出的喷油脉冲信号,向进气歧管喷入适量的燃油	①发动机起动困难,或无法起动;②发动机工作不稳、抖动;③怠速不稳;④容易熄火;⑤排气冒黑烟,排污增加
冷起动喷油器	ECU 根据低冷却液温度信号指令(或由温度时间开关控制)在起动时指示冷起动喷油器喷油	①怠速不良;②冷起动困难;③间歇熄火;④热起动困难;⑤油耗增大,混合气过浓,排气冒黑烟;⑥废气排放过高
温度时间开关	热敏温度时间开关是利用双金属片的开关动作控制冷起动喷油器定时喷油	①冷车起动困难;②热车起动困难;③怠速不稳;④油耗增加;⑤混合气过浓,排污增加;⑥冷起动正常,热车熄火
车速传感器	用以检查车速,其信号送入 ECU 用以修正喷油量等	①ABS 防抱死制动装置不工作;②巡航控制不工作;③发动机运转不良,无力;④无高速断油和急减速断油控制;⑤减速停车时运转不稳、易熄火

(6) 点火系统的检查 导致不能起动的最常见原因是点火系统不能点火。因此,在作进一步的检查之前,应先排除点火系统的故障。在检查电控汽油喷射式发动机的点火系统有无高压火花时,应采用正确的方法,不可沿用检查传统触点式点火系统高压火花的做法,以防损坏点火系统中的电子元件。正确的检查方法是:拔下高压分线或拆下无分电器单缸独立点火系统的点火线圈,将一个火花塞接在高压分线或点火线圈上;将火花塞接地;接通起动开关,用起动机带动发动机转动,同时观察火花塞电极处有无强烈的蓝色高压火花(图 1-6)。注意:高压跳火试验时,转动曲轴不得超过 5~10s。

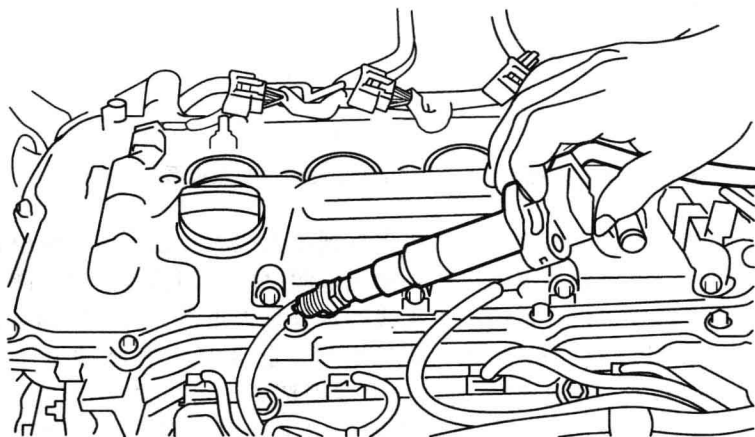


图 1-6 高压跳火试验



如果没有高压火花或火花很弱,说明点火系统有故障。汽油喷射式发动机的故障自诊断系统通常能检测出点火系统中的曲轴位置传感器及点火器的故障。如有故障码,则可按显示的故障码查找故障部位;如无故障码,则应分别检查点火系统中的高压线、分电器盖、高压线圈、点火器、分电器、曲轴位置传感器及点火控制系统的 ECU。点火系统最容易损坏的部件是点火器、点火线圈,应重点检查。

没有高压火花的另一个原因是发动机正时带断裂或轮齿滑脱,导致由凸轮轴驱动的分电器轴不转动,使分电器内的曲轴位置传感器无输出信号。可打开分电器盖或加机油口盖、上正时带罩,然后摇转曲轴,同时检查分电器轴有无转动。如不转动,说明正时带断裂或轮齿滑脱,应拆检正时机构和气门机构,查找导致正时带折断的原因,排除故障后,再更换新的正时带。

有些车型当正时链轮或正时带错齿后,曲轴位置传感器信号与凸轮轴位置传感器信号不同步,也会出现无高压火的故障。

点火系统的传感器及输入信号主要有:空气流量计或进气歧管绝对压力传感器、曲轴位置传感器、凸轮轴位置传感器、节气门位置传感器、冷却液温度传感器、车速传感器、爆燃传感器、起动开关信号、空调开关信号、空档起动开关信号等。虽然参与点火控制的传感器很多,但习惯上仅将曲轴位置传感器、凸轮轴位置传感器、爆燃传感器归于点火系统,其他传感器主要是用来修正点火提前角,而不控制是否点火。所以通常说的点火系统包括 ECU、点火器、分电器、点火线圈、高压线、火花塞、曲轴位置传感器、凸轮轴位置传感器、爆燃传感器等,其中分电器只是用于有分电器的点火系统中。图 1-7 为丰田皇冠 3.0L 轿车 2JZ-GE 发动机的点火系统原理图,在这一系统中,引起发动机不能起动的主要是无高压火、点火不正时、点火错乱等。

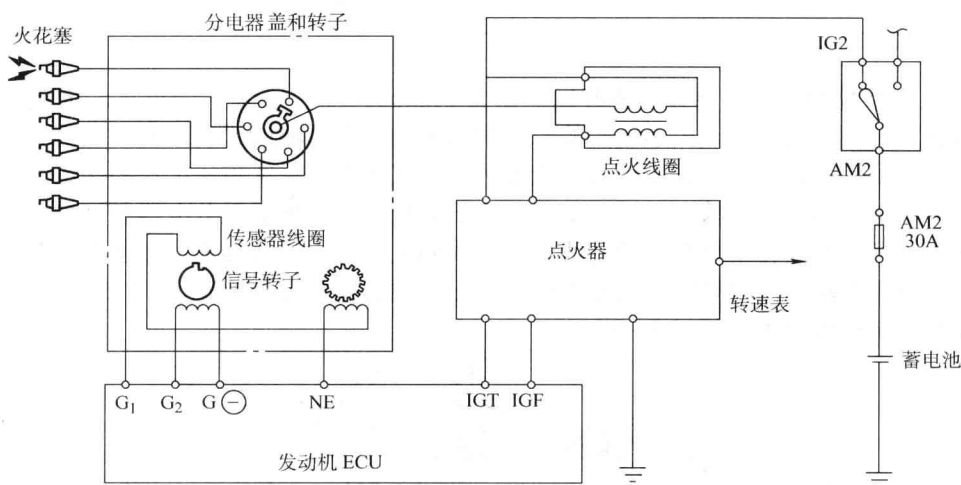


图 1-7 丰田皇冠 3.0L 轿车 2JZ-GE 发动机的点火系统原理图

如果进行跳火试验,中央高压线无火,可先目视点火线圈、点火器、分电器的插头有无松动,接着检查点火线圈、点火器的电源供应;如无电源供应,则检查点火线圈之前的线路;如点火线圈及点火器的电源线正常,再检查点火线圈本身是否正常,可分别测量初级和次级线圈的电阻或直接做跳火试验,然后检查 IGT 信号电压,起动时应有脉冲电压,一般为 0.7 ~ 1.0V。如有 IGT 信号且点火线圈正常,则是点火器损坏了,可以进一步检查点火器,将点火器上的 IGT 线断开,直接用电源线去触碰点火器的 IGT 端子,看点火线圈能不能跳火。若无 IGT 信号则检查 NE、G₁、G₂ 信号(值得注意的是该点火器外壳必须搭铁),检查如图 1-8 所示。

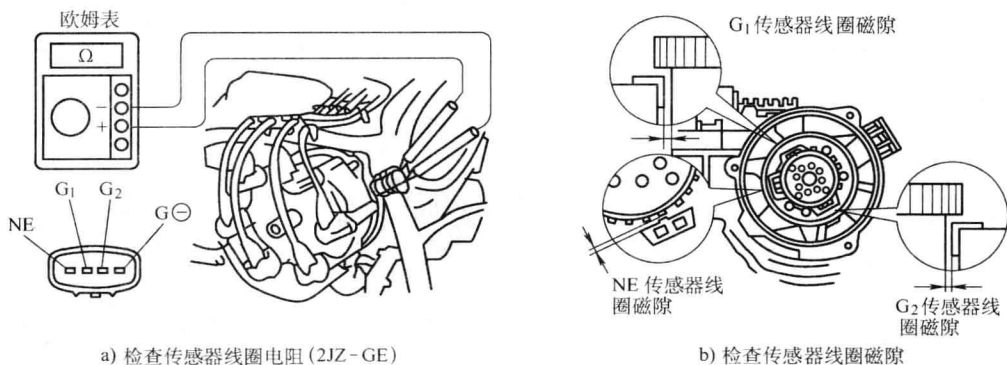


图 1-8 丰田皇冠 2JZ-GE 发动机转速及曲轴位置、凸轮轴位置传感器的检测

① 检查传感器线圈电阻：室温下，NE-G \ominus ：155 ~ 250 Ω ；G₁-G \ominus ：125 ~ 200 Ω ；G₂-G \ominus ：125 ~ 200 Ω 。

② 检查传感器线圈磁隙：应为 0.2 ~ 0.4mm。

也可用示波器检查 NE、G₁、G₂、IGT、IGF 信号。

只有当 G₁、G₂ 两信号同时没有时，才会导致无高压火。发动机起动时，同时需要 NE(曲轴位置)信号和任一个 G(凸轮轴位置)信号，起动后，发动机便记忆了凸轮轴位置，此时即使 G 信号全部消失，发动机也不会熄火，但熄火后将不能再起。

既然只需要一个 G 信号和 NE 信号，发动机就可起动和正常运转，那为什么还要设置两个 G 信号呢？设置两个 G 信号的好处包括两个方面：一方面当一个损坏时，另一个仍可起作用，增加了可靠性；另一方面，不管发动机熄火时曲轴处于哪个位置(角度)，下次起动时曲轴最多只要转动一周，便可识别出各缸压缩上止点位置，就能进行点火控制。如果只用一个 G 信号，起动时可能要转动接近两周才会得到凸轮轴位置信号，才能点火，起动显得慢点，可能使冷起动时的排气污染增大(例如装有冷起动喷油器的车，在刚刚冷起动时冷起动喷油器就喷油，发动机却并没有立即正常点火)。

并不是所有的发动机都需要凸轮轴位置传感器信号才能点火，如通用鲁米娜轿车 3800 V6 发动机，其凸轮轴位置传感器信号只是用来为喷油器定序，从而进行顺序喷射，点火时用不着它。因为在发动机转速和曲轴位置传感器中有 18X 信号和 3X 信号，它们能感知发动机转速和各缸活塞上止点位置，从而满足双缸同时点火的无分电器点火系统的需要。如果凸轮轴位置传感器失效，在曲轴转两周后 PCM 逻辑电路开始给喷油器定序。PCM 逻辑电路有六分之一的机会使喷油器按正确顺序搭铁。当 PCM 逻辑电路没有按正确顺序使喷油器搭铁时，发动机加速恶化、怠速抖动，但并不会十分严重，因为喷油器的喷油是在缸外的进气门前方进行的。

维修时可按下述方法检查发动机转速与曲轴位置传感器、凸轮轴位置传感器及线路。

1) 电磁式传感器的检测

① 元件检测。关闭点火开关，拔下传感器插头，用欧姆表测量传感器感应线圈的电阻值，测量值应符合原厂规定。其阻值一般在 300 ~ 1500 Ω 之间。

② 在线检测

a. 用交流电压表 2V 挡测量其输出电压：起动时应高于 0.1V，运转时应为 0.4 ~ 0.8V。

b. 用频率表测其工作频率。

c. 用示波器检测其输出信号波形。丰田皇冠 3.0L 轿车 2JZ-GE 发动机的电磁式发动机转



速与曲轴位置传感器、凸轮轴位置传感器及对应的波形如图 1-9、图 1-10 所示。

d. 如果在传感器上能检测到电压信号,而在 ECU 插接器上检测不到信号,则应检查传感器至 ECU 之间的导线及插头。

2) 光电式传感器的检测

① 拔下传感器插头,打开点火开关,检查插头上电源端子与搭铁端子之间的电压,应为 5V 或 12V(视车型而异,一般为 12V)。若无电压则应检查传感器至 ECU 的导线和 ECU 上相应端子的电压,若 ECU 端子有电压,则为 ECU 至传感器导线断路,否则为 ECU 故障。

② 拔下传感器插头,打开点火开关,检查插头上信号线端子与搭铁端子之间的电压,应为 5V。

③ 插回传感器插头,起动发动机,转速保持在 2500r/min 左右,测量传感器输出端子的电压,应为 2~3V,否则为传感器损坏。如日产 VG30 发动机的曲轴和凸轮轴位置传感器(图 1-11),其 120°信号在起动时为 0.2~0.4V,1°信号为 1~3V。

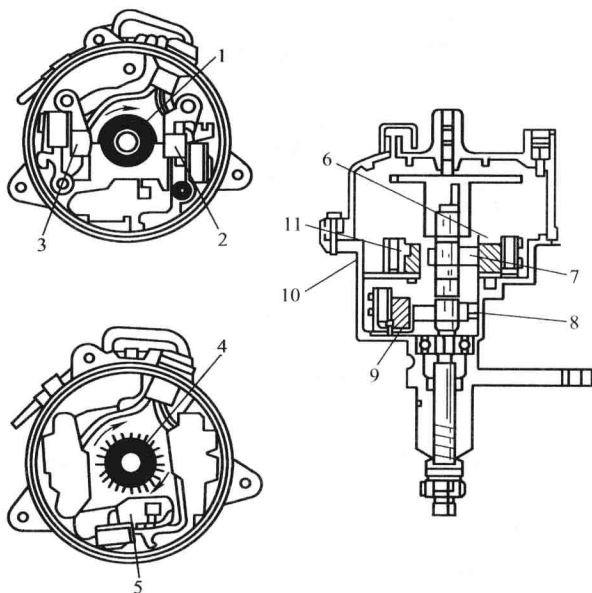


图 1-9 电磁式发动机转速与曲轴位置、凸轮轴位置传感器

1、7—G 转子 2、11—G₂ 感应线圈 3、6—G₁ 感应线圈
4、8—N 转子 5、9—NE 感应线圈 10—分电器

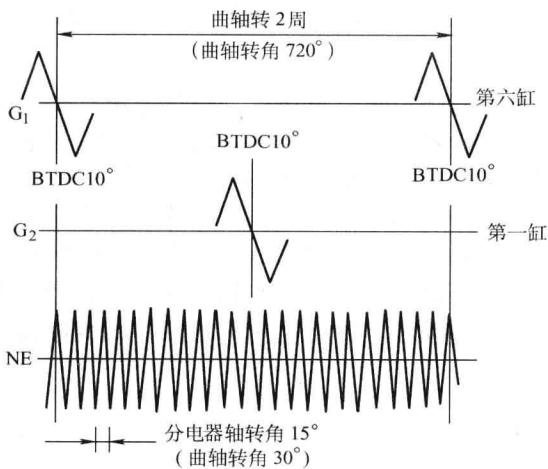


图 1-10 G、NE 信号与曲轴转角的关系

④ 用示波器检测其信号波形,应为 5V 方波。

3) 霍尔式传感器的检测

① 拔下传感器插头,打开点火开关,检查插头上电源端子与搭铁端子之间的电压,应为 9V 或 12V(视车型而异)。若无电压则应检查传感器至 ECU 之间的线路及 ECU 上相应端