

66 CX 05

工矿企业弱电参考图集

步进制自动电话交换机结线安装图 JZBQ-1型

第四机械工业部第十设计院主编

建筑标准设计研究所出版

毛主席語录

一个正确的認識，往往需要經過由物质到精神，由精神到物质，即由实践到認識，由認識到实践这样多次的反复，才能够完成。这就是馬克思主义的認識論，就是辯证唯物論的認識論。

《人的正确思想是从那里来的？》

前 言

为了支援内地建设，根据设计、施工单位要求，我们组织在京的有关单位，在各设计院现有弱电通用图的基础上，评选和整编出这批工矿企业用的弱电参考图供大家参考选用。

这次整编的项目以中小型工程的需要为主，其内容尽可能满足配套及非邮电系统安装单位的要求，不过由于经验不足和时间紧迫，在图纸中一定会有不妥之处。遵照毛主席“真理的标准只能是社会的实践”的教导，希望各单位在使用过程中把所发现的问题和意见，及时通知我们，以便改编时研究提高。

参加这次评选和整编的单位：

邮电部设计院
北京市市内电话局
北京市工业设备安装公司
一机部第一设计院
一机部第八设计院
二机部第二设计院
三机部第四设计院
四机部第十设计院
五机部第五设计院
七机部第七设计院

化工部第一设计院
有色冶金设计总院
华北电力设计院
北京煤矿设计研究院
石油部北京设计院
建工部七局安装公司
北京工业建筑设计院
东北工业建筑设计院
黑色冶金设计总院

建筑标准设计协作委员会办公室

一九六六年十一月

| 序号 | 名 称 | 页 次 | 备 注 |
|----|---------------------|------|-------|
| 1 | 目 录 | 1A1B | |
| 2 | 说 明 | 2 | |
| 3 | 列骨架成套安装件说明表 | 3 | |
| 4 | 电源线、信号及照明设备成套安装件说明表 | 4 | |
| 5 | 走线架和紧固部分成套安装件说明表 | 5 | |
| 6 | 成套安装件、工厂规格产品说明表 | 6 | |
| 7 | 列架安装图(一) | 7 | |
| 8 | 列架安装图(二) | 8 | |
| 9 | 列架局部安装图 | 9 | |
| 10 | 机架下部及护板安装图 | 10 | |
| 11 | 左侧立柱打孔位置图 | 11 | |
| 12 | 右侧立柱打孔位置图 | 12 | |
| 13 | 护板图 | 13 | 或称护线板 |
| 14 | 护板安装用零件图 | 14 | |
| 15 | 护板支架用扁钢图 | 15 | |
| 16 | 箱夹及侧护板角钢图 | 16 | |
| 17 | 机墩垫板垫片图 | 17 | |
| 18 | 干线条在墙上的固定图 | 18 | |
| 19 | 干线条的连接及其与上标的紧固图 | 19 | |
| 20 | 电源线敷设及列架信号设备安装图 | 20 | |
| 21 | 主电源线穿墙引至列架敷设图 | 21 | |
| 22 | 电源线安装图 | 22 | |

| 序号 | 名 称 | 页 次 | 备 注 |
|--------|-------------------------|-----|--------|
| 23 | 列熔断器安装图 | 23 | |
| 24 | 电源线T形胶木接头安装图 | 24 | |
| 25 | 主电源线的支架与固定角钢连接列架信号设备安装图 | 25 | |
| 26 | 信号拿接端子板安装图 | 26 | |
| 27 | 总信号设备安装图 | 27 | |
| 28 | 总配线架信号设备安装图 | 28 | |
| 29 | 照明设备安装图 | 29 | |
| 30 | 交流电源接线盘安装图 | 30 | |
| 31 | 列前照明灯安装图 | 31 | |
| 32 | 列后照明灯安装图 | 32 | |
| 33 | 列前照明灯安装零件图 | 33 | |
| 34 | 列后照明灯安装零件图 | 34 | |
| 35 | 接线盘支撑板和固定主电源线用角钢图 | 35 | |
| 36 | 总配线架与墙连接角钢总配线架信号设备支架图 | 36 | |
| 37 | 主走线架支撑和信号拿接端子板支撑角钢图 | 37 | |
| 38 | 走线架结构装配图 | 38 | |
| 39 | 列走线架安装图(一) | 39 | |
| 40 | 列走线架安装图(二) | 40 | |
| 41 | 主走线架安装图 | 41 | |
| 42 | 主走线架与列走线架的紧固图 | 42 | |
| 重复使用图 | | 目 录 | |
| 1963 年 | | | |
| | | 图册号 | C-8426 |
| | | 页 次 | 1A |

| 序号 | 名 称 | 页 次 | 备 注 |
|----|------------------------------|-----|-----|
| 43 | 走线架前钢连接和在墙洞处安装图 | 43 | |
| 44 | 走线架的垂直接合图 | 44 | |
| 45 | 主走线架宽度改变处的连接图 | 45 | |
| 46 | 主走线架的下降图 | 46 | |
| 47 | 双边走线架沿墙架设图 | 47 | |
| 48 | 单边走线架沿墙架设图 | 48 | |
| 49 | 走线架在墙上的固定及走线架连接图 | 49 | |
| 50 | 走线架的吊钩安装图 | 50 | |
| 51 | 走线架与转接台的连接图(一) | 51 | |
| 52 | 走线架与转接台的连接图(二) | 52 | |
| 53 | 走线架在总配线架上的安装图 | 53 | |
| 54 | 走线架沿墙架设用支撑扁钢及走线架横铁图 | 54 | |
| 55 | 沿墙架设走线架用支撑扁钢及其螺栓图 | 55 | |
| 56 | 走线架沿墙架设用支架及走线架横铁图 | 56 | |
| 57 | 吊杆、吊架零件图 | 57 | |
| 58 | 走线架支撑铁、电线接头、卡子、照 明开关和插销座图 | 58 | |
| | | | |
| | | | |
| | | | |
| | | | |
| | | | |
| | | | |

| 序号 | 名 称 | 页 次 | 备 注 |
|----|----------------|-----|-----|
| 59 | 2H排列上梁角钢眼孔图 | 59 | |
| 60 | 2H排列下梁角钢眼孔图 | 60 | |
| 61 | 3H排列上梁角钢眼孔图(一) | 61 | |
| 62 | 3H排列上梁角钢眼孔图(二) | 62 | |
| 63 | 3H排列下梁角钢眼孔图(一) | 63 | |
| 64 | 3H排列下梁角钢眼孔图(二) | 64 | |
| 65 | 机架标准打眼设计图 | 65 | |
| | | | |

第 59 到 65 页系邮电部设计院正编

本图集由第四机械工业部第十设计院主编

协 作 单 位：
 邮电部设计院
 化工部第一设计院
 第一机械工业部第八设计院
 第二机械工业部第二设计院
 建筑工程部北京工业建筑设计院

| | | | |
|--------|-----|-----|--------|
| 重复使用图 | 目 录 | 图册号 | C-0426 |
| 1963 年 | | 页 次 | 18 |

66 CX 05

工矿企业弱电参考图集

步进制自动电话交换机结线安装图 JZBQ-1型

第四机械工业部第十设计院主编

建筑标准设计研究所出版

说明

1. 本图册是根据北京有线电厂生产的JZBR-1型(55式)企业自动电话交换机成套安装件图纸,并参考邮电部工程公司和铁道部设计总局电务设计事务所的安装图纸编制的。图中以“SVX, XXX, XXX”代号标住的部件零件,都是制造厂供给的标准安装件;以“C-8426-X”代号标住的是需要机加的非标准安装件,其中也包括一部分用标准安装件加工改制的零件,应根据本图册图纸进行加工。
2. 在C-8426-3, 4, 5, 6号图中,将各种代号所代表的零件,部件的名称、规格、型号、用途列成说明表,以便在看图时查对。
3. 图中以“NSV8 XXX XXX”代号标住的为标准紧固零件,如制造厂供给的工厂规格产品数量不够用时,可以用在C-8426-6号图的备注栏内所列标准规格产品代用。
4. 走线架的安装方式,根据建筑情况变动较大,本图册中只作了一些典型示例,施工时应按实际情况结合本图册进行安装,有些非标准结构的走线架,图中是采用制造厂的标准安装件组合成的,如制造厂供给的标准安装件数量不够时,可以用角钢加工,走线架横铁与侧面角钢的连接方法,可以改用焊接,铆接或用螺栓连接。
5. 各种机加加工的金属件,都要涂红丹防锈漆和灰色磁漆,漆色应与制造厂供给的安装件颜色相同,以保持协调美观。
6. 在一般情况下可以不装设列架照明灯,由建筑照明采取适当方式来满足列架照明的需要,故是否安装列架照明,由具体工程设计决定。
7. 在一般情况下也可以不装设护线板,但要安装列架下边的一根护线板角钢,至于是否安装护线板,由具体工程设计决定。
8. 所有机架走线架安装完毕后,必须校正所安装的结构使它们保持垂直和水平。各列架间的高差不得超过2毫米,列架上下摆的水平误差,每一米内不得大于1毫米。
9. 本图册是根据1963年以前北京有线电厂的配套供应情况来编制的,并对当时曾取消供应的少许零件,部件作了非标准补充图纸,如果以后配套供应情况有增减变动,应以制造厂的实际到货清单为准,进行安装。

| | | | |
|--------|-----|-----|--------|
| 重复使用图 | 说 明 | 图册号 | C-8426 |
| 1963 年 | | 页次 | 2 |

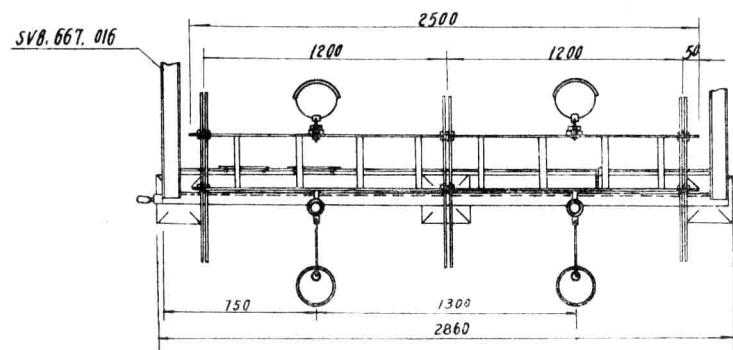
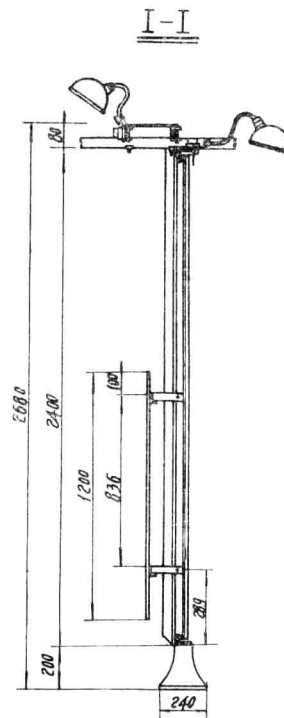
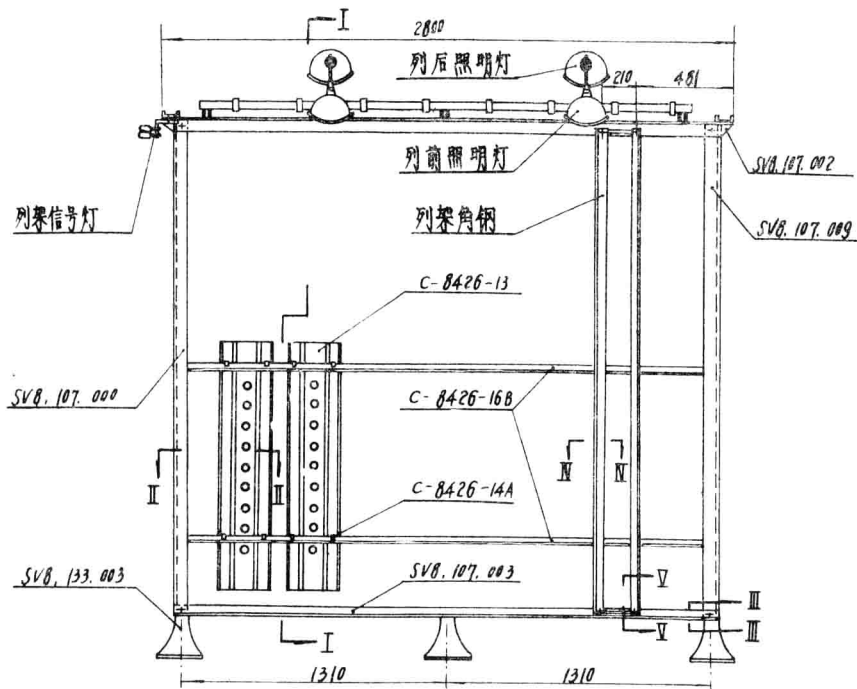
| 序号 | 代号 | 名称 | 材料 | 备注 | 序号 | 代号 | 名称 | 材料 | 备注 |
|----|----------------|------------|---------|--------------------|------------------------------------|-------------|-------------|-----|---------------------------|
| 1 | | 整件 | | | 23 | SVB 247 000 | 圆环 | 钢-3 | T形接头用 |
| 2 | SV3 663 070 MX | 6列接线排 | | | 24 | SVB 600 012 | 板条 | -- | —— ——— |
| 3 | SV4 811 003 MX | 保险管 BG-30A | | | 25 | SVB 600 014 | 垫板 | -- | 列熔断器安装用 |
| 4 | SV4 811 007 MX | 保险管座 BE-30 | | | 26 | SVB 600 015 | 板条 | -- | T形接头用 |
| 5 | SV4 816 000 MX | 灯座 | | | 27 | SVB 604 00B | 盖板 | -- | 主电源线支撑用 |
| 6 | | 部件 | | | 28 | SVB 604 011 | 盖板 | 钢-3 | 列电源线固定用 |
| 7 | SV6 150 072 | 支架 | | 列信号灯支架 | 29 | SVB 604 012 | 盖板 | 铝 | 端套导片零件 在干线上固定列电 源线用 |
| 8 | SV6 272 000 | 夹头 | | T形接头 | 30 | SVB 667 012 | 固定夹 | 钢-3 | 列信号灯灯座固 定用 |
| 9 | SV6 272 001 | 夹头 | | T形接头用 | 31 | SVB 900 030 | 螺钉 M3x6 | 钢-3 | |
| 10 | | | | | 32 | C-8426-33A | 列前照明灯支架 | 钢-3 | |
| 11 | | | | | 33 | C-8426-33B | 列前照明灯夹板 | -- | |
| 12 | | | | | 34 | C-8426-34A | 列后照明灯支架 | -- | |
| 13 | | 零件 | | | 35 | C-8426-34B | 列后照明灯夹板 | -- | |
| 14 | SV7 725 000 | 导电板 | 铝 | T形接头用 | 36 | C-8426-35A | 接线盒支撑板 | -- | |
| 15 | SV7 750 00B | 端套导片 | 铝 | 列电源线与主电源汇 流排连接用 | 37 | C-8426-35B | 固定主电源线用角铁 | -- | |
| 16 | SV7 800 006 | 外壳 | 胶木 | T形接头零件 | 38 | C-8426-36A | 总配线架与端连接角钢 | -- | |
| 17 | SV7 840 026 | 绝缘垫板 | 胶木 | 主电源线支撑用 | 39 | C-8426-36B | 总配线架信号设备支架 | -- | |
| 18 | SV7 840 027 | 绝缘垫片 | 纸 | 列熔断器安装用 | 40 | C-8426-36C | 总配线架总信号设备支架 | -- | |
| 19 | SV7 840 028 | 绝缘垫片 | 纸 胶板 | 主电源线支撑用 | 41 | C-8426-58C | 照明开关与插销座板 | 钢-3 | |
| 20 | SV7 847 002 | 夹板 | 胶木 | 列架电源线固定用 | 42 | C-8426-58D | 电线接头 | 黄铜 | |
| 21 | SVB 090 000 | 撑架 | 钢-3 | 主电源线支撑用 | 43 | | | | |
| 22 | SVB 110 725 | 零件 | 钢-3 | 列信号灯支架 | 重复使用图 196 年 电源线、信号及照明设备成套安装件说明表 | | | | 图册号 C-8426 |
| | | | | | | | | | 页次 4 |

| 序号 | 代号 | 名称 | 材料 | 备注 |
|----|----------------|------------|----|-----------|
| 1 | SVB. 107. 075 | 角铁 | 钢3 | 干线架在墙上固定用 |
| 2 | SVB. 110. 282. | 角铁 l=1400 | - | 支撑带干线架 |
| 3 | SVB. 110. 283 | 角铁 l=1300 | - | —— " —— |
| 4 | SVB. 126. 003 | 桿 | - | 支撑主走线架用 |
| 5 | SVB. 220. 001 | 套管 | - | 干线架遮管用 |
| 6 | SVB. 604. 013 | 盖板 | - | 走线架连接用 |
| 7 | SVB. 610. 003 | 扁条 l=2650 | - | 走线架侧面扁钢 |
| 8 | SVB. 610. 004. | 扁条 l=2500 | - | —— " —— |
| 9 | SVB. 610. 005 | 扁条 l=2400 | - | 干线架 |
| 10 | SVB. 610. 006 | 扁条 l=1900 | - | 走线架侧面扁钢 |
| 11 | SVB. 610. 079 | 扁条 l=3200 | - | 干线架 |
| 12 | SVB. 667. 012 | 固定架 | - | 干线架上下夾板 |
| 13 | SVB. 667. 013 | 固定架 l=426 | - | 走线架横铁 |
| 14 | SVB. 667. 014 | 固定架 l=262 | - | —— " —— |
| 15 | SVB. 667. 015 | 固定夾 | - | 固定走线架横铁用 |
| 16 | SVB. 667. 016 | 固定夾 l=1200 | - | 列架固定用槽钢 |
| 17 | SVB. 667. 017 | 固定夾 | - | 固定主走线架用 |
| 18 | SVB. 667. 018 | 固定夾 | - | —— " —— |
| 19 | SVB. 667. 140. | 固定夾 l=326 | - | 走线架横铁 |
| 20 | SVB. 900. 059 | 螺钉 (M5×10) | - | 固定走线架横铁用 |
| 21 | SVB. 926. 000 | 弯钩螺栓 | - | 列架走线架固定用 |
| 22 | SVB. 926. 038 | 螺栓 M12 | 钢3 | 分尾螺栓 |

| 序号 | 代号 | 名称 | 材料 | 备注 |
|--------|------------|------------------|----|------------------|
| 23 | C-8426-37A | 主走线架支撑桿 | 钢3 | 用SVB. L26. 003材料 |
| 24 | C-8426-37B | 信号架接端子板支撑角钢 | - | |
| 25 | C-8426-54A | 走线架支撑角钢 | - | 沿墙架设时用 |
| 26 | C-8426-54B | 走线架横铁 | - | 单边走线架用 |
| 27 | C-8426-55A | 走线架支撑角钢 | - | 沿墙架设时用 |
| 28 | C-8426-55B | 弯钩螺栓 | - | |
| 29 | C-8426-56A | 走线架支架 | - | 沿墙架设时用 |
| 30 | C-8426-56B | 走线架横铁 | - | 双边走线架用 |
| 31 | C-8426-57A | 吊桿 | - | 吊架走线架用 |
| 32 | C-8426-57B | 垫板 | - | —— " —— |
| 33 | C-8426-57C | 吊架(一) | - | —— " —— |
| 34 | C-8426-57D | 吊架(二) | - | —— " —— |
| 35 | C-8426-58A | 走线架支撑铁 | - | 走线架在总配线架上使用 |
| 36 | C-8426-58B | 卡子 | 钢3 | —— " —— |
| 37 | | | | |
| 38 | | | | |
| 39 | | | | |
| 40 | | | | |
| 41 | | | | |
| 42 | | | | |
| 43 | | | | |
| 重復使用图 | | 走线架和架固部分成套安装件说明表 | | 图册号 C-8426 |
| 1963 年 | | | | 頁次 5 |

| 序号 | 代号 | 名称 | 材料 | 备注 |
|----|---------------|---------------------------------|----|------------------|
| 1 | NSVB. 900 339 | 螺钉 M4x8 NEO. 890 001. | 钢3 | 螺钉 M4x8 GB65-58 |
| 2 | NSVB. 900 341 | 螺钉 M4x12 NEO 890 001 | -- | 螺钉 M4x12 ---- |
| 3 | NSVB 900 343 | 螺钉 M4x18 NEO. 890 001 | -- | 螺钉 M4x18 ---- |
| 4 | NSVB 900 352 | 螺钉 M5x18 NEO 890 001 | 钢3 | 螺钉 M5x18 GB65-58 |
| 5 | NSVB 900 354 | 螺钉 M5x25 NEO 890 001 | -- | ----- |
| 6 | | | | |
| 7 | | | | |
| 8 | NSVB 903 336 | 螺钉 M4x10 NEO. 890 006 | 钢3 | 螺钉 M4x10 GB68-58 |
| 9 | NSVB 903 338 | --- M4x15 --- 890 006 | -- | 螺钉 M4x15 ---- |
| 10 | NSVB 903 341 | --- M4x25 --- 890 006 | -- | 螺钉 M4x25 ---- |
| 11 | NSVB 903 344 | --- M5x10 --- 890 006 | -- | 螺钉 M5x10 ---- |
| 12 | NSVB 903 069 | 螺钉 M8x25 NEO. 890 005 | 钢3 | 螺钉 M8x25 GB68-58 |
| 13 | | | | |
| 14 | | | | |
| 15 | NSVB 920 034 | 光螺栓 M5x18 NEO 892 000 | 钢3 | 螺栓 M5x18 GB30-58 |
| 16 | --- " --- 086 | --- M6x22 NEO. 892 001 | -- | 螺栓 M6x22 GB30-58 |
| 17 | --- " --- 087 | --- M6x25 NEO 892 001 4IH0型V | -- | 螺栓 M6x25 ---- |
| 18 | NSVB 920 107 | --- M8x25 NEO 892 001 4IH0型V | -- | 螺栓 M8x25 ---- |
| 19 | NSVB 920 114 | --- M8x50 NEO 892 001 | -- | 螺栓 M8x50 ---- |
| 20 | NSVB. 920 142 | --- M10x70 NEO. 892 001 | -- | 螺栓 M10x70 ---- |
| 21 | NSVB. 920 162 | --- M12x25 NEO. 892 001 | -- | 螺栓 M12x25 ---- |
| 22 | NSVB. 920 164 | --- M12x30 NEO. 892 001 | -- | 螺栓 M12x30 ---- |

| 序号 | 代号 | 名称 | 材料 | 备注 |
|-------|---------------|----------------------------------|----|--------------------|
| 23 | NSVB 920 169 | 光螺栓 M12x50 NEO 892 001 4IH0型V | 钢3 | 螺栓 M12x50 GB30-58 |
| 24 | NSVB 920 170 | 光螺栓 M12x55 NEO 892 001 4IH0型V | -- | 螺栓 M12x55 GB30-58 |
| 25 | NSVB 920 183 | 光螺栓 M12x120 | . | 螺栓 M12x120 GB30-58 |
| 26 | | | | |
| 27 | | | | |
| 28 | | | | |
| 29 | NSVB 930 005 | 螺母 M4 NEO. 893 001 | 钢3 | 螺母 M4 GB52-58 |
| 30 | NSVB. 930 006 | 螺母 M5 NEO. 893 001 | 钢3 | 螺母 M5 GB52-58 |
| 31 | NSVB. 930 020 | 螺母 M6 NEO 893 003 | -- | --- M6 GB52-58 |
| 32 | NSVB 930 021 | 螺母 M8 NEO. 893 003 | -- | --- M8 GB52-58 |
| 33 | NSVB 930 022 | 螺母 M10 NEO 893 003 | -- | --- M10 GB52-58 |
| 34 | NSVB 930 023 | 螺母 M12 NEO 893 003 | 钢3 | 螺母 M12 GB52-58 |
| 35 | | | | |
| 36 | | | | |
| 37 | NSVB. 942 020 | 垫圈 4 | 钢3 | 垫圈 4 GB95-58 |
| 38 | NSVB. 942 007 | 垫圈 5 | -- | --- 5 GB95-58 |
| 39 | NSVB 942 008 | 垫圈 6 | -- | --- 6 GB97-58 |
| 40 | NSVB 942 009 | 垫圈 8 | -- | --- 8 ---- |
| 41 | NSVB 942 010 | 垫圈 10 | -- | --- 10 ---- |
| 42 | NSVB. 942 011 | 垫圈 12 | -- | --- 12 ---- |
| 43 | | | | |
| 重复使用图 | | 成套安装件, 工厂规格产品说明表 | | 图册号 C-8426 |
| 196 | 年 | | | 页次 6 |

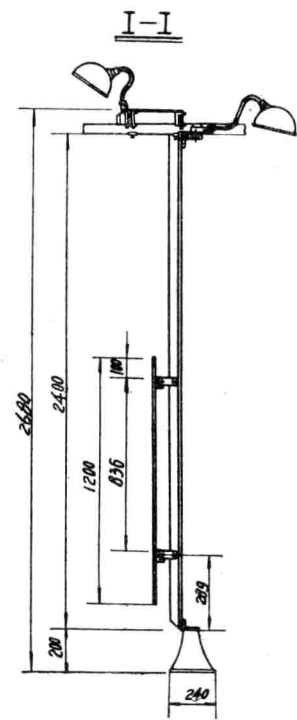
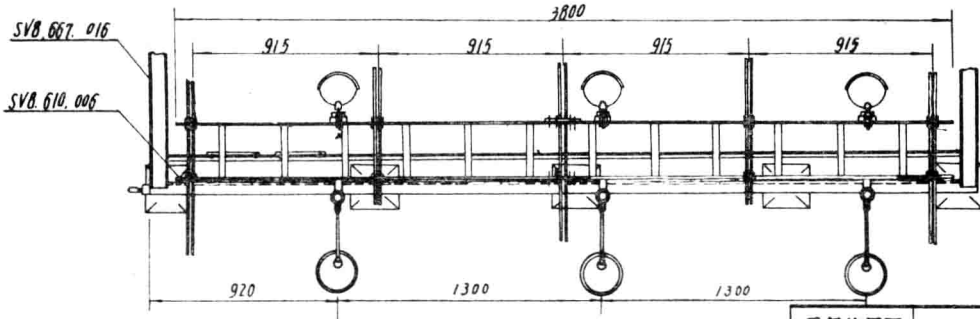
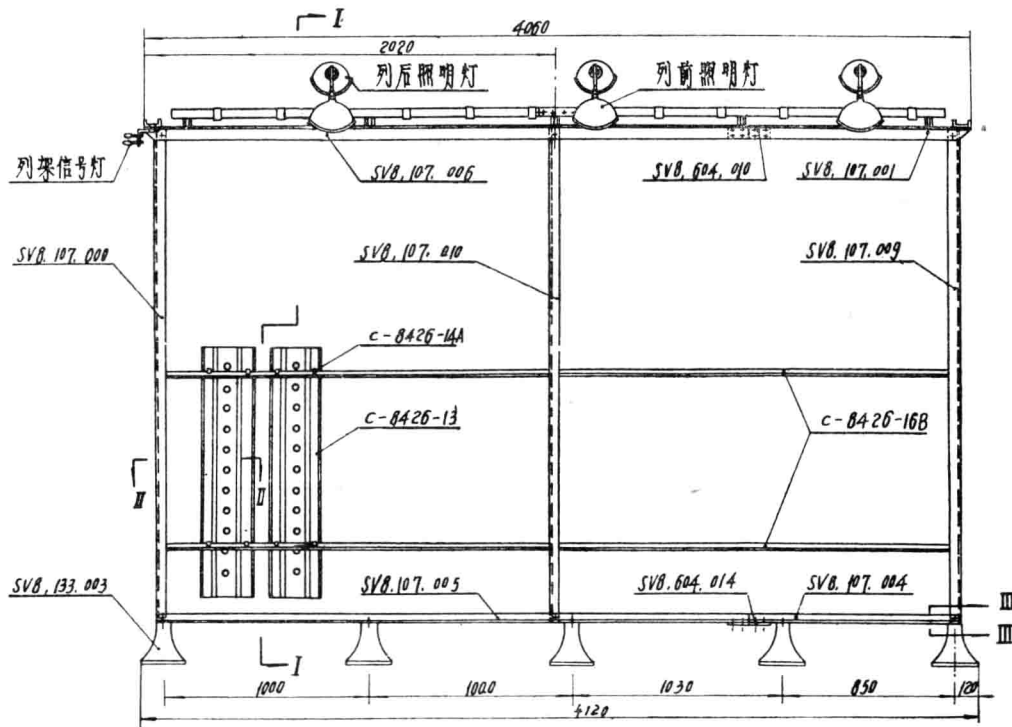


说明

1. 剖视图II-II至V-V见C-8426-9号图。

| | | | |
|-------|-----------|-----|--------|
| 重复使用图 | 列架安装图 (一) | 图册号 | C-8426 |
| 1963年 | | 页次 | 7 |

M 1:20



说明
1. 剖视图 I-I, II-II 见 C-8426-9 号图。

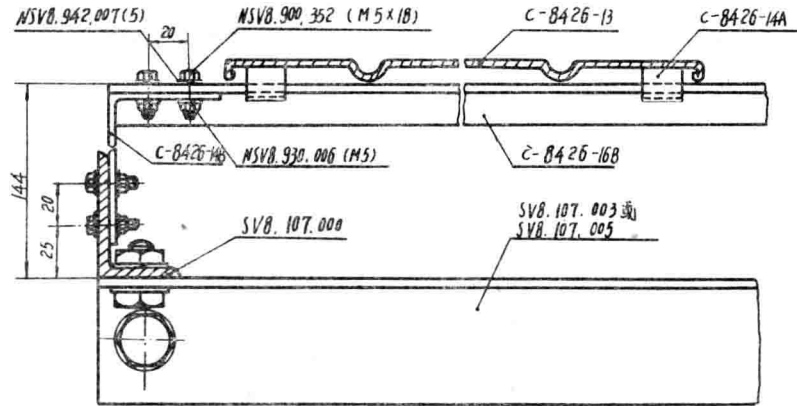
重复使用图
1963 年

列架安装图 (二)

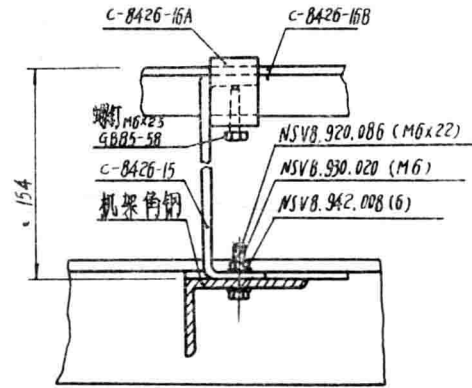
| | |
|-----|--------|
| 图册号 | C-8426 |
| 页次 | 8 |

M 1:20

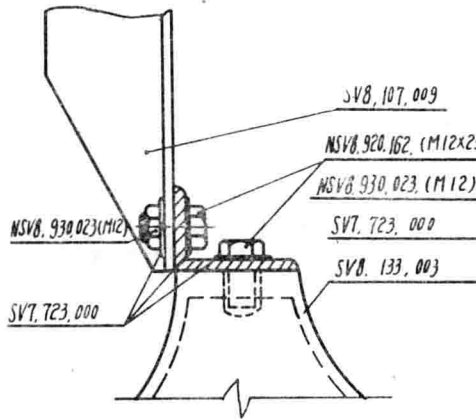
II-II



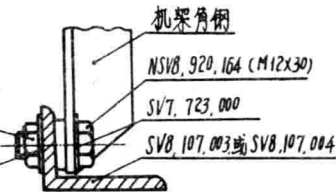
IV-IV



III-III



V-V



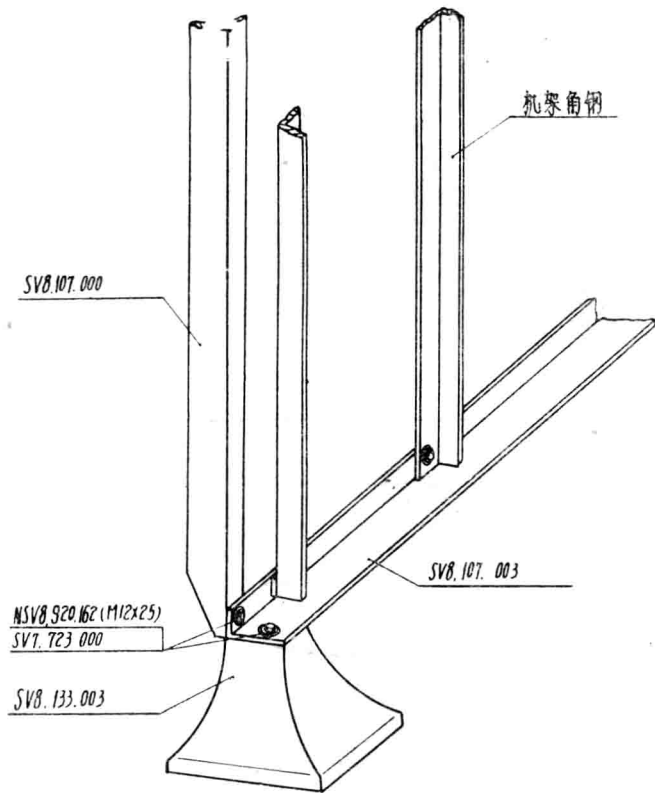
说明

1. 本图係C-8426-7.8号图之局部剖视图。

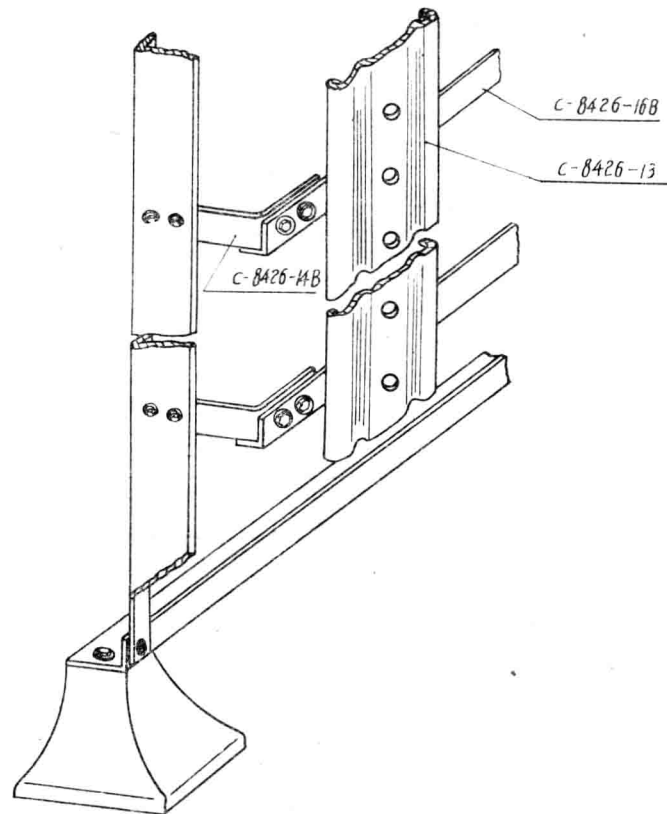
M 1:2

| | | | |
|-------|---------|-----|--------|
| 重复使用图 | 列架局部安装图 | 图册号 | C-8426 |
| 1963年 | | 页次 | 9 |

A 抓架下部图



B 护板安装图



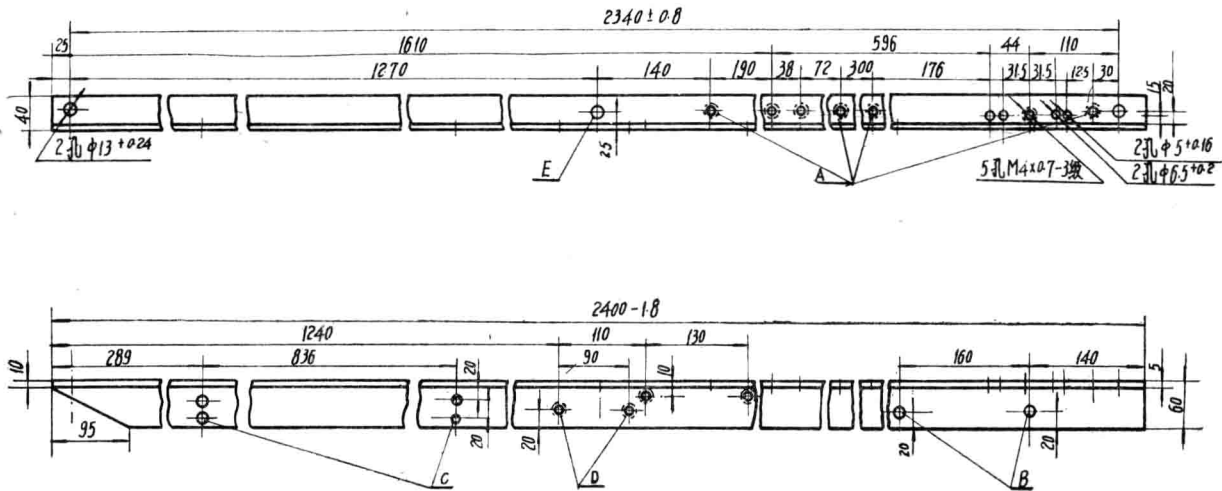
重复使用图

1963年

抓架下部及护板安装图

图册号 C-8426

页次 10



说明表

| | | |
|---|-----|--------------|
| A | M35 | 安装交流电源线卡 |
| B | φ6 | 安装列架接端子板 |
| C | φ7 | 安装护板支架 |
| D | φ5 | 安列后照明开关及插销座板 |
| E | φ10 | 列前照明开关穿线孔 |

说明

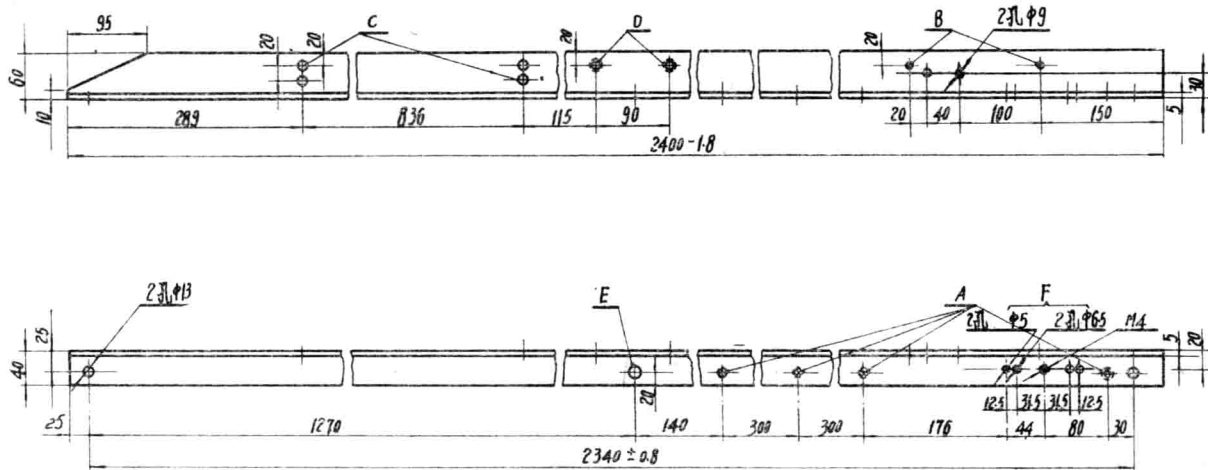
- 1 如需要在立柱上装设交流电源线列架信号接端子板等时应根据需要在立柱上增加A、B、C、D、E等孔(不需要的孔就不打)。
- 2 除上述五种以外均为原有的孔。
- 3 列前照明灯开关安装孔视具体产品临时打孔。

重复使用图
1963年

左侧立柱打孔位置图

图册号 C-8426
页次 11

M1:5



说明表

| | | |
|---|-----|---------------|
| A | M3 | 安装交流电源线卡 |
| B | φ6 | 安装列象接端子板 |
| C | φ7 | 安装扩板支架 |
| D | M5 | 安装列后照明开关及插销座板 |
| E | φ10 | 列前照明灯开关穿线孔 |
| F | 见图 | 安装列熔断器 |

说明

1. 如需要在立柱上装设交流电源线信号象接端子板等时, 应根据需要在立柱上增加 A. B. C. D. E. F 等孔(不需要的孔就不打).
2. 除上述六种以外的孔均为原有的.
3. 列前照明灯开关安装孔, 视具体情况临时打孔.

重复使用图
1963年

右侧立柱打孔位置图

图册号 C-8426
页次 12

M1:5