



普通高等教育“十二五”规划教材
电气工程及其自动化专业规划教材

电力工程基础

(第二版)

温步瀛 主 编

唐 巍 史林军 副主编



中国电力出版社
CHINA ELECTRIC POWER PRESS

014021492

TM7-43

11-2



普通高等教育“十二五”
电气工程及其自动化专业规划教材

电力工程基础

(第二版)

主 编 温步瀛
副主编 唐 巍 史林军
编 写 江新琴 任成红 洪 翠
 万 星 江岳文 兰建容
主 审 程浩忠



中国电力出版社
CHINA ELECTRIC POWER PRESS



北航

C1706294

TM7-43
11-2

01405183

内 容 提 要

本书为普通高等教育“十二五”规划教材。

本书主要介绍电能生产、输送、变配等相关的电力系统工程基础理论和计算方法,对电力工程技术在工厂配电系统和建筑配电系统中的应用也做了相应介绍。本书主要内容包括发电厂概述、电气主接线、输电网运行分析、配电网运行分析、电气设备的选择、电力负荷特性与计算分析、继电保护基础、防雷与接地以及电力工程设计等。

本书可作为普通高等学校电气工程及其自动化、自动化等相关专业的教材,也可作为电力工程技术人员的参考用书。

图书在版编目(CIP)数据

电力工程基础/温步瀛主编. —2版. —北京:中国电力出版社, 2014.2

普通高等教育“十二五”规划教材 电气工程及其自动化专业规划教材

ISBN 978-7-5123-5172-1

I. ①电... II. ①温... III. ①电力工程—高等学校—教材
IV. ①TM7

中国版本图书馆CIP数据核字(2013)第264447号

中国电力出版社出版、发行

(北京市东城区北京站西街19号 100005 <http://www.cepp.sgcc.com.cn>)

北京市同江印刷厂印刷

各地新华书店经售

*

2006年6月第一版

2014年2月第二版 2014年2月北京第八次印刷

787毫米×1092毫米 16开本 22印张 538千字

定价 39.00元

敬告读者

本书封底贴有防伪标签,刮开涂层可查询真伪
本书如有印装质量问题,我社发行部负责退换

版权专有 翻印必究

前 言

为贯彻落实教育部《关于进一步加强高等学校本科教学工作的若干意见》和《教育部关于以就业为导向深化高等职业教育改革的若干意见》的精神，加强教材建设，确保教材质量，中国电力教育协会组织制订了普通高等教育“十二五”教材规划。该规划强调适应不同层次、不同类型院校，满足学科发展和人才培养的需求，坚持专业基础课教材与教学急需的专业教材并重、新编与修订相结合。本书为修订教材。

本书被中国电力教育协会评为电力行业精品教材。

本书是根据普通高等学校人才的培养目标，以及社会对电力工程人才培养需求编写的。本书内容丰富，浅显易懂，注重电力工程技术的实际应用，主要作为普通高等学校电气工程及其自动化、自动化等相关专业的教材，也可作为电力工程技术人员的参考用书。教师可根据不同专业方向的需要、课时的多少选择授课内容。

本书由福州大学温步瀛教授担任主编，中国农业大学唐巍教授和河海大学史林军教授担任副主编；福州大学江新琴、洪翠、江岳文三位老师和福建农林大学任成红、兰建容两位老师以及重庆交通大学万星老师承担了主要的编写工作。

本书的编写与出版，得到了中国电力出版社的指导和支持，借鉴了相关的书籍和资料。全书由上海交通大学程浩忠教授担任主审，他对本书提出了许多宝贵意见和建议。在此一并表示衷心的感谢。

由于编者的能力和水平有限，书中难免存在错误和不妥之处，恳请专家和读者批评指正。编者邮箱：wenby87@fzu.edu.cn。

编 者

2013年9月修订

目 录

前言	
第一章 发电厂概述	1
第一节 能源开发与利用.....	1
第二节 水力发电.....	2
第三节 火力发电.....	7
第四节 风力发电.....	12
第五节 太阳能发电.....	16
第六节 其他新能源发电.....	20
思考题.....	27
第二章 电气主接线	28
第一节 电气主接线的基本形式.....	29
第二节 发电厂电气主接线.....	36
第三节 变电所电气主接线.....	40
第四节 高压配电网接线方式.....	42
第五节 低压配电系统接线.....	45
第六节 工厂供电系统的主接线.....	46
第七节 建筑配电系统接线.....	50
第八节 配电装置.....	52
思考题.....	59
第三章 输电网运行分析	60
第一节 电能质量分析.....	60
第二节 电力系统各元件的参数和等值电路.....	63
第三节 电力系统的等值电路.....	81
第四节 输电网的潮流分析.....	89
第五节 电力系统频率分析.....	97
思考题.....	100
第四章 配电网运行分析	102
第一节 配电网的电压计算.....	102
第二节 配电网的损耗计算与降损措施.....	105
第三节 简单配电网的潮流计算.....	112
第四节 复杂配电网的潮流计算.....	115
第五节 配电网的无功补偿和电压调整.....	120

第六节	配电网的短路电流计算	131
第七节	低压电网的短路电流计算	141
	思考题	145
第五章	电气设备的选择	146
第一节	电气设备的发热和电动力	146
第二节	电气设备选择的一般条件	151
第三节	母线、电缆和绝缘子的选择	155
第四节	高压电器的选择	164
第五节	低压电器的选择	180
第六节	发电厂和变电站主变压器的选择	184
	思考题	188
第六章	电力负荷特性和计算分析	189
第一节	负荷曲线与特性分析	189
第二节	负荷计算的方法	192
第三节	工厂供电负荷的统计计算示例	198
第四节	建筑配电负荷的统计计算示例	202
第五节	负荷预测简介	208
	思考题	212
第七章	继电保护基础	213
第一节	继电保护的基本知识	213
第二节	单侧电源电网相间短路的电流保护	217
第三节	电网的接地保护	224
第四节	电力系统主设备的保护	225
第五节	10kV 配电系统的保护	228
第六节	工厂供电系统的保护	231
第七节	民用建筑变配电系统的保护	247
	思考题	249
第八章	防雷与接地	251
第一节	接地概述	251
第二节	雷电的形成及危害	257
第三节	防雷装置	258
第四节	输电线路和变电站的防雷	263
第五节	工厂供电系统的防雷	265
第六节	建筑配电系统的防雷	267
	思考题	270
第九章	电力工程设计	271
第一节	电气工程制图的基本知识	271

第二节	电力设备图形符号.....	275
第三节	电力工程 CAD 简介	277
第四节	变电站电气主接线设计示例.....	279
第五节	工厂供电设计示例.....	287
第六节	建筑配电设计示例.....	299
附录	316
附录 A	短路电流运算曲线数字表.....	316
附录 B	电器设备、导线技术数据.....	320
参考文献	344

第一章 发电厂概述

第一节 能源开发与利用

一、能源资源

能源资源包括煤、石油、天然气、水能等，也包括太阳能、风能、生物质能、地热能、海洋能、核能等新能源。纵观社会发展史，人类经历了柴草能源时期、煤炭能源时期和石油、天然气能源时期，目前正向新能源时期过渡，并且无数学者仍在不懈地为社会进步寻找开发更新更安全的能源。但是，目前人们能利用的能源仍以煤炭、石油、天然气为主，在世界一次能源消费结构中，这三者的总和约占 93%。

能源按其来源可以分为下面四类：

第一类是来自太阳能。除了直接的太阳辐射能之外，煤、石油、天然气等石化燃料以及生物质能、水能、风能、海洋能等资源都是间接来自太阳能。

第二类是以热能形式储藏于地球内部的地热能，如地下热水、地下蒸汽、干热岩体等。

第三类是地球上的铀、钍等核裂变能源和氦、氘、锂等核聚变能源。

第四类是月球、太阳等星体对地球的引力，而以月球引力为主所产生的能量，如潮汐能。

能源按使用情况进行分类，如表 1-1 所示。

凡从自然界可直接取得而不改变其基本形态的能源称为一次能源。

由一次能源经过加工或转换成另一种形态的能源称为二次能源。

表 1-1 能源分类

能源	一次能源	常规能源	可再生能源：水能
			非可再生能源：煤、石油、天然气、核裂变
		新能源	可再生能源：太阳能、风能、生物质能、海洋能、地热能
			非可再生能源：核聚变能源
二次能源	电能、焦炭、煤气、汽油、煤油、柴油、重油、沼气、蒸汽、热水		

在一定历史时期和科学技术水平下，已被人们广泛应用的能源称为常规能源。那些虽古老但需采用新的先进的科学技术才能加以广泛应用的能源称为新能源。凡在自然界中可以不断再生并有规律地得到补充的能源，称为可再生能源。经过亿万年形成的，在短期内无法恢复的能源称为非可再生能源。

二、资源的有效利用

在能源资源中，煤炭、石油、天然气等非再生能源，在许多工业、农业部门和人民生活中既能做原料，又能做燃料，资源相当紧缺。因此，如何优化资源配置，提高能源的有效利用率，对人类的生存繁衍、对国家的经济发展都具有十分重要的意义。

人类生产和生活始终面临着一个无法避免的和不可改变的事实，即资源稀缺。即使人类可通过自己的劳动来改变自然界的物品，创造更多的物质财富，但是在一定的时期内，物质资料生产不可能生产出无穷无尽的物质生活资料，不可能完全满足人类的一切需要。因此，

需要的无限性和物质资料的有限性,将伴随人类社会发展的始终。

电能是由一次能源转换的二次能源。电能既适宜于大量生产、集中管理、自动化控制和远距离输送,又使用方便、洁净、经济。用电能替代其他能源,可以提高能源的利用效率。随着国民经济的发展,最终消费中的一次能源直接消费的比重日趋减少,二次能源的消费比重越来越大,电能在一次能源消费中所占比重逐年增加。目前,我国电力的供给仍不能满足国家经济的发展、科技的进步和人民生产、生活水平的提高对用电日益增长的需求。

我国的现代化建设,面临着能源供应的大挑战。为了缓解目前能源供应的紧张局面,我们要在全社会倡导节约,建设节约型社会。节约用电,不仅是节约一次能源,而且是解决当前突出的电力供需矛盾所必需的。节电是要以一定的电能取得最大的经济效益,即合理使用电能,提高电能利用率。即使电力丰富不缺电,也应合理有效地使用,不容随意挥霍。

根据国情我国制定了开源节流的能源政策,坚持能源开发与节约并重,并在当前把节能、节电放在首位。在开源方面要大力开发煤炭、石油、天然气,并加快电力建设的步伐,特别是开发水电。能源工业的开发要以电能为中心,积极发展火电,大力开发水电,有重点、有步骤地建设核电,并积极发展新能源发电。在节能方面则是大力开展节煤、节油、节电等节能工作。节电的出路在于坚持科学管理,依靠技术进步,走合理用电、节约用电、提高电能利用率的道路,大幅度地降低单位产品电耗,以最少的电能创造最大的财富。

第二节 水 力 发 电

水能是蕴藏于河川和海洋水体中的势能和动能,是洁净的一次能源,用之不竭的可再生能源。我国水力资源丰富,根据最新的勘测资料,我国水能资源理论蕴藏量达 6.89 亿 kW,其中技术可开发装机容量 4.93 亿 kW,经济可开发装机容量 3.95 亿 kW,居世界首位。截至 2012 年底,全国总装机容量为 11.4 亿 kW,其中水电装机容量突破 2.49 亿 kW,占全国总装机容量的 21.83%。

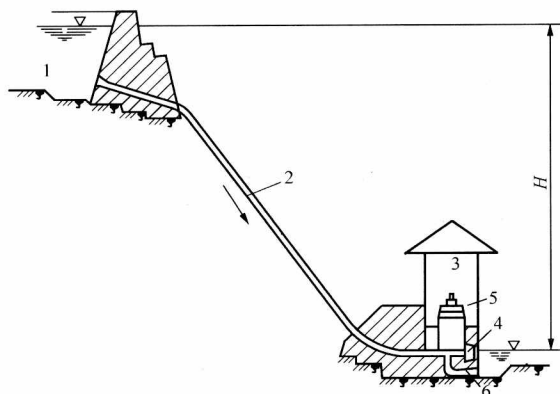


图 1-1 水电站示意图

- 1—水库; 2—压力水管; 3—水电站厂房; 4—水轮机;
5—发电机; 6—尾水渠道

水电站是将水能转变成电能的工厂,其能量转换的基本过程是:水能→机械能→电能。图 1-1 所示是水电站的示意图。在河川的上游筑坝集中河水流量和分散的河段落差,使水库 1 中的水具有较高的势能,当水由压力水管 2 流过安装在水电站厂房 3 内的水轮机 4 排至下游时,带动水轮机旋转,水能转换成水轮机旋转的机械能;水轮机转轴带动发电机 5 的转子旋转,将机械能转换成电能。这就是水力发电的基本过程。

水的流量(Q , m^3/s)和水头(H , m , 上下游水位差,也叫落差)是构成水

能的两大因素。

按利用能源的方式,水电站可分为:将河川中水能转换成电能的常规水电站,也是通常

所说的水电站，按集中落差的方法它又有三种基本形式，即坝式、引水式和混合式；调节电力系统峰谷负荷的抽水蓄能式水电站；利用海洋能中的水流的机械能进行发电的水电站，即潮汐电站、波浪能电站、海流能电站。

一、坝式水电站

在河道上拦河筑坝建水库抬高上游水位，集中发电水头，并利用水库调节流量生产电能的水电站，称为坝式水电站。按照水电站厂房与坝的相对位置的不同，坝式水电站可分为河床式和坝后式两种基本形式。

河床式水电站（如图 1-2 所示），一般多建在河道宽阔、坡度较平缓的河段上，修建高度不大的闸（坝），集中的水头不高，发电厂房作为挡水建筑物的一部分。如葛洲坝水电站。

坝后式水电站，是在河流的中上游峡谷河段建坝，若允许一定程度的淹没，坝可以建得较高，以集中较大的水头。由于上游水压力大，将厂房移到坝后的河床上或河流的两岸，使上游水压力完全由大坝来承受。坝后式水电站的厂房布置方式是我国水电站采用最多的一种，长江三峡水电站就采用坝后式厂房布置。

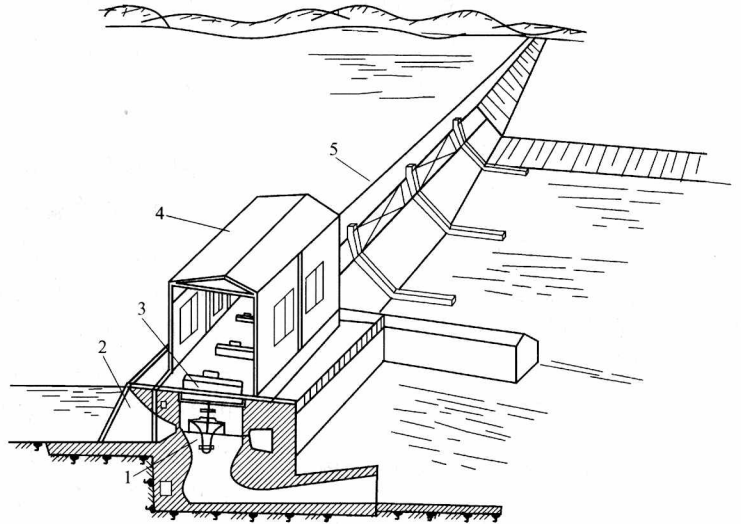


图 1-2 河床式水电站示意图

1—水轮机；2—进水口；3—发电机；4—厂房；5—溢流坝

二、引水式水电站

在河流中上游河道多弯曲或坡降较陡的河段，修筑较短的引水明渠或隧道集中水头，用引水管把水引入河段下游进行发电的水电站，称作引水式水电站，如图 1-3 所示。还可以利用相邻两条河流的高程差，建设引水式水电站，进行跨河流引水发电。

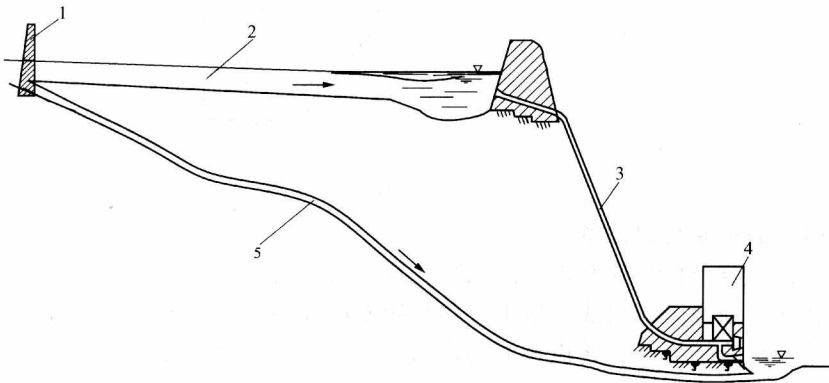


图 1-3 引水式水电站示意图

1—堰；2—引水渠；3—压力水管；4—厂房；5—自然河道

引水式的特点是水电站的挡水建筑物较低,淹没少或不存在淹没,而水头集中常可达到很高的数值,但受当地天然径流量或引水建筑物截面尺寸的限制,其发电引水流量一般不会太大。

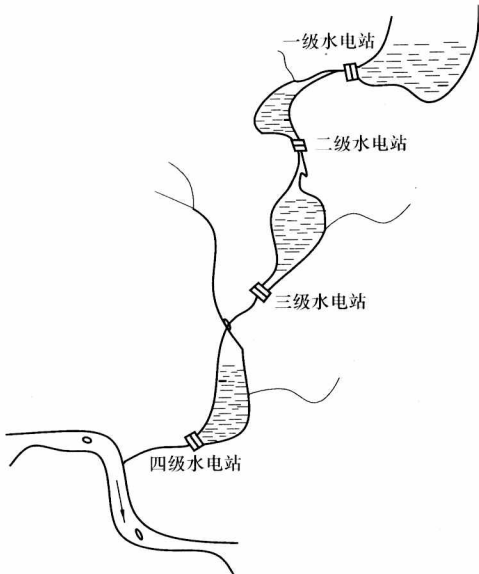


图 1-4 梯级水电站布置示意图

三、混合式水电站

如果条件适宜,则可较经济地建坝集中部分水头,又用引水系统,共同集中水头,具有坝式和引水式两者的特点,称为混合式水电站。

一条河流上的天然落差往往很大,一般水电站开发利用有一定的限制,就要合理地分段开发利用。在河段上有若干水电站,一个接一个,可以采用不同的类型,称为梯级水电站,如图 1-4 所示。

四、抽水蓄能式水电站

抽水蓄能式水电站是一种特殊形式的水电站。当电力系统内负荷处于低谷时,它利用电网内富余的电能,机组采用电动机运行方式,将下游(低水池)的水抽送到高水池,能量蓄存在高水池中;在电力系统高峰负荷时,机组改为发电机运行方式,将高水池的水能用来发电,如图 1-5 所示。因此,在电力系统中抽水蓄能式水电站既是电源又是负

荷,是系统内的削峰填谷电源,具有调频、调相、负荷备用、事故备用的功能。

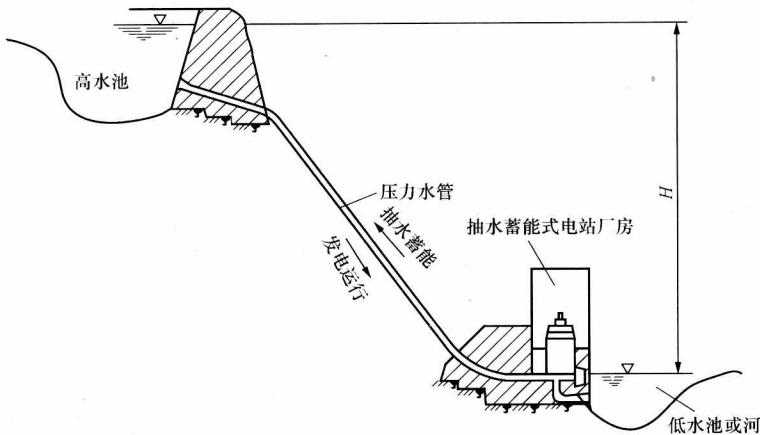


图 1-5 抽水蓄能式水电站

五、水电站的主要动力设备

常规水电站主要由挡水建筑物、泄水建筑物、排沙设施、发电引水系统、发电系统以及其他引水设施和过坝设施等组成。这里,仅介绍发电设备中的主要动力设备——水轮机。

水轮机是将水能转换成旋转机械能的水力原动机。按照水流作用于水轮机转轮时的能量转换方式,分为冲击式水轮机和反击式水轮机两大类。仅利用水流的动能转换为机械能的水轮机称为冲击式水轮机。同时利用水流的压力能、动能转换成机械能的水轮机称为反击式水轮机。反击式水轮机是应用最广泛的一种水轮机。

1. 冲击式水轮机

根据水流冲击转轮的部位和方向的不同,冲击式水轮机可分为水斗式、斜击式和双击式。后两种效率低,适用水头较小,只用于小型水电站。图1-6所示的是水斗式水轮机,是冲击式水轮机中应用最广泛的机型,它的主要部件有转轮、喷嘴、喷针、折向器、主轴和机壳。

(1) 喷嘴、喷针。水历经压力水管送入喷嘴,在喷嘴内将水流的压力能转换成高速水流的动能,喷嘴喷出的高速水流沿转轮的圆周切线方向射向转轮的轮叶,冲击转轮旋转做功。水轮机装有多个喷嘴,用以增加水轮机的进水流量。水斗式水轮机的喷嘴射流方向与转轮的

旋转平面平行,而斜击式水轮机的喷嘴射流方向与转轮的旋转平面呈一定的相交角度(22.5°)。喷针用来调节流量的大小,从而改变水轮机的输出功率。

(2) 转轮。水斗式水轮机的转轮是由转轮盘和均匀分布固定在转轮盘外圆周上的水斗式轮叶组成,并固定在水轮机的主轴上,主轴与发电机连接。转轮由机壳包覆,处于大气中运转。

(3) 折向器(偏流器)。折向器位于喷嘴和转轮之间。当水轮机负荷突变时,折向器迅速地使喷向水斗的射流偏转,以避免压力管中产生过大的水击压力。此时喷针将缓慢地关闭到与新负荷相适应的位置。当喷针稳定在新位置后,折向器又回到射流原来位置,准备下一次动作。

(4) 机壳。机壳的作用是使离开转轮后的水流通畅地流向下游尾水渠,防止水流向四周飞溅。机壳是非全封闭型,能保证空气自由进入,确保转轮在大气压力下平稳运转。

2. 反击式水轮机

反击式水轮机种类很多,有混流式、斜流式、轴流式(定桨式、转桨式)、贯流式(全贯流式、半贯流式),但构造上有着相同特点,主要由水轮机室、导水机构、转轮和泄水机构四大部分组成。

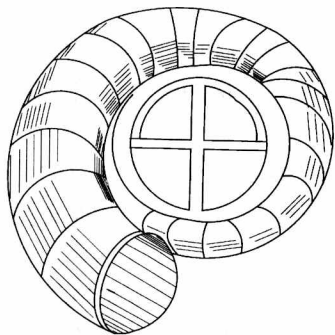


图1-7 蜗壳外形图

(1) 水轮机室。水轮机室是反击式水轮机的引水机构,其形状像一个大的蜗牛壳,常称蜗壳,如图1-7所示。其作用是将引水管来的水流沿圆周方向均匀导向转轮。

(2) 导水机构。导水机构的作用是使水流沿着有利的方向进入水轮机的转轮,并依靠调整导叶的开度改变水流流道断面,调节进入转轮的流量,从而改变水轮机的输出功率。关闭导水机构导叶,可使水轮机停止运行。

(3) 转轮。水轮机的转轮是实现能量转换的核心部件,浸没在水流中。从导叶出来的旋转水流进入转轮,经扭曲的转轮

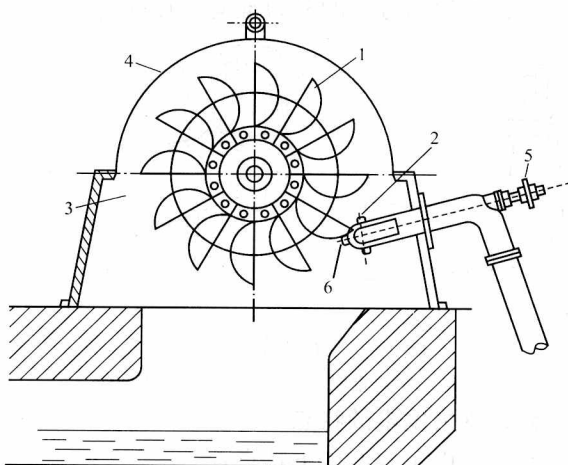


图1-6 水斗式水轮机

1—转轮; 2—喷嘴; 3—转轮室; 4—机壳;
5—调节手轮; 6—针阀

叶片组成的流道改变方向后流出转轮体，转轮叶片正反面形成压力差，水流对叶片产生反作用力，其在轮周方向的分力推动叶片旋转，将水流的压力能转换成转轮旋转的机械能。

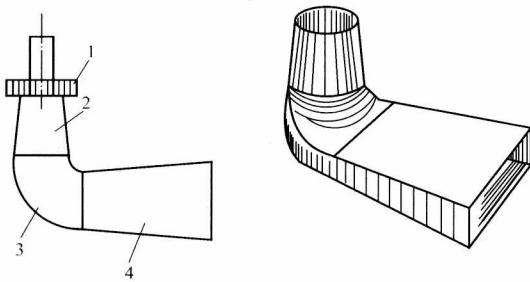


图 1-8 尾水管示意图

1—转轮；2—直锥段；3—弯头段；4—扩散段

各种类型的反击式水轮机通常都是由叶片、转轮体、泄水锥等组成，主要区别在于转轮的外形和工作特性的不同。

(4) 尾水管(如图 1-8 所示)是水流流过水轮机的最后部件，连接转轮与下游水面的泄水机构，也称吸出管。由于转轮出口的水流还有剩余动能未被利用，尾水管的作用就是回收部分动能提高水轮机的效率，并将水排至下游。

六、水力发电的特点

水力发电主要有以下特点：

(1) 水能是可再生能源，并且发过电的天然水流本身并没有损耗，一般也不会造成水体污染，仍可为下游用水部门利用。

(2) 水力发电是清洁的电力生产，不排放有害气体、烟尘和灰渣，没有核废料。

(3) 水力发电的效率高，常规水电站的发电效率在 80% 以上。

(4) 水力发电可同时完成一次能源开发和二次能源转换。

(5) 水力发电的生产成本低廉，无需燃料，所需运行人员较少、劳动生产率较高，管理和运行简便，运行可靠性较高。

(6) 水力发电机组起停灵活，输出功率增减快，可变幅度大，是电力系统理想的调峰、调频和事故备用电源。

(7) 水力发电开发一次性投资大，工期长。如三峡工程，1994 年 12 月开工，2003 年 7 月第一台机组并网发电。

(8) 受河川天然径流丰枯变化的影响，无水库调节或水库调节能力较差的水电站，其可发电量在年内和年际间变化较大，与用户用电需要不相适应。

因此，一般水电站需建设水库调节径流，以适应电力系统负荷的需要。现在电力系统一般采用水、火、核电站联合供电方式，既可弥补水力发电天然径流丰枯不均的缺点，又能充分利用丰水期水电电量，节省火电站消耗的燃料。潮汐能和波浪能也随时间变化，所发电能也应与其他类型能源所发电能配合供电。

(9) 水电站的水库可以综合利用，承担防洪、灌溉、航运、城乡生活和工矿生产用水、养殖、旅游等任务。如安排得当，可以做到一库多用、一水多用，获得最优的综合经济效益和社会效益。

(10) 建有较大水库的水电站，有的水库淹没损失较大，移民较多，并改变了人们的生产、生活条件；水库淹没影响野生动植物的生存环境；水库调节径流，改变了原有水文情况，对生态环境有一定影响。

(11) 水能资源在地理上分布不均，建坝条件较好和水库淹没损失较少的大型水电站站址往往位于远离用电负荷中心的偏僻地区，施工条件较困难并需要建设较长的输电线路，增加了造价和输电损失。

我国河川水力资源居世界首位，不过装机容量仅占可开发资源的 25% 左右，作为清洁的可再生能源，水能的开发利用对改变我国目前以煤炭为主的能源构成具有现实意义。但是，我国的河川水能资源的 70% 左右集中在西南地区，经济发达的东部沿海地区的水能资源极少，并且大规模的水电建设给生态环境造成的灾难性影响越来越受到人类的重视；而我国西南地区有着极其丰富的生物资源、壮观的自然景观资源和悠久的民族文化资源，相信在不久的将来，大规模的水电开发会慎重决策。

第三节 火力发电

火力发电厂简称火电厂，是利用煤、石油、天然气或其他燃料的化学能生产电能的工厂。我国电源构成是以火电为主，至 2012 年底，全国总装机容量为 11.4 亿 kW，其中火电装机容量为 8.19 亿 kW，占我国发电装机总容量的 71.84%。火电厂按使用燃料的不同可分为燃煤、燃油、燃气火电厂等几类。我国的煤炭资源比较丰富，燃煤火电厂是我国目前电能生产的主要方式。

一、火电厂的生产过程

火电厂按照原动机不同可分为汽轮机电厂、燃气轮机电厂、蒸汽—燃气轮机联合循环电厂。从能量转换观点分析，其基本过程都是燃料的化学能→热能→机械能→电能。

图 1-9 所示是蒸汽动力（汽轮机）发电厂的原理图。燃料送入锅炉 1 燃烧放出大量的热能，锅炉中的水吸收热量成为高压、高温的蒸汽，经管道有控制地送入汽轮机 2，蒸汽在汽轮机内降压降温，其热能转换成汽轮机转轴旋转的机械能，高速旋转的汽轮机转轴拖动发电机 3 发出电能，而做功后的乏汽（汽轮机的排汽）进入凝汽器 4 被冷却水冷却，凝结成水，由给水泵 7 重新打回锅炉，如此周而复始，不断生产出电能。

锅炉将燃料的化学能转化为蒸汽热能，汽轮机将蒸汽热能转化为机械能，发电机将机械能转化为电能，锅炉、汽轮机、发电机是常规火电厂的三大主机。火电厂动力设备就是指锅炉、汽轮机及其附属设备与热力系统，如图 1-10 所示。

火电厂的实际生产过程要复杂得多，还需要很多辅助系统以维持其正常生产，如输煤系统、除灰系统、供水系统、水处理系统等。

火电厂（凝汽式）的发电热效率为发出的电量与燃料供给的热量之比，或为在循环效率的基础上再考虑各设备的效率，即发电热效率等于锅炉效率、管道效率和汽轮发电机组效率的乘积。通常也用发电煤耗率（发电标准煤耗）作为衡量各机组经济性的通用指标。发电煤耗率指每发 1kWh 电需要消耗多少克（千克）的标准煤（我国把每千克含热值为 7000 大卡的煤定为标准煤）。目前，国内大机组（300MW 和 600MW）的发电热效率在 37%~41%，相应发电煤耗率在 300~340g 标准煤/(kWh)。

上述经济指标没有考虑电厂的厂用电消耗，通常用厂用电率（厂用电量/发电量）来说

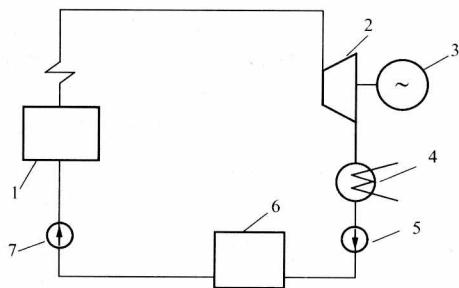


图 1-9 蒸汽动力发电厂原理图

1—锅炉；2—汽轮机；3—发电机；4—凝汽器；
5—凝结水泵；6—回热加热器；7—给水泵

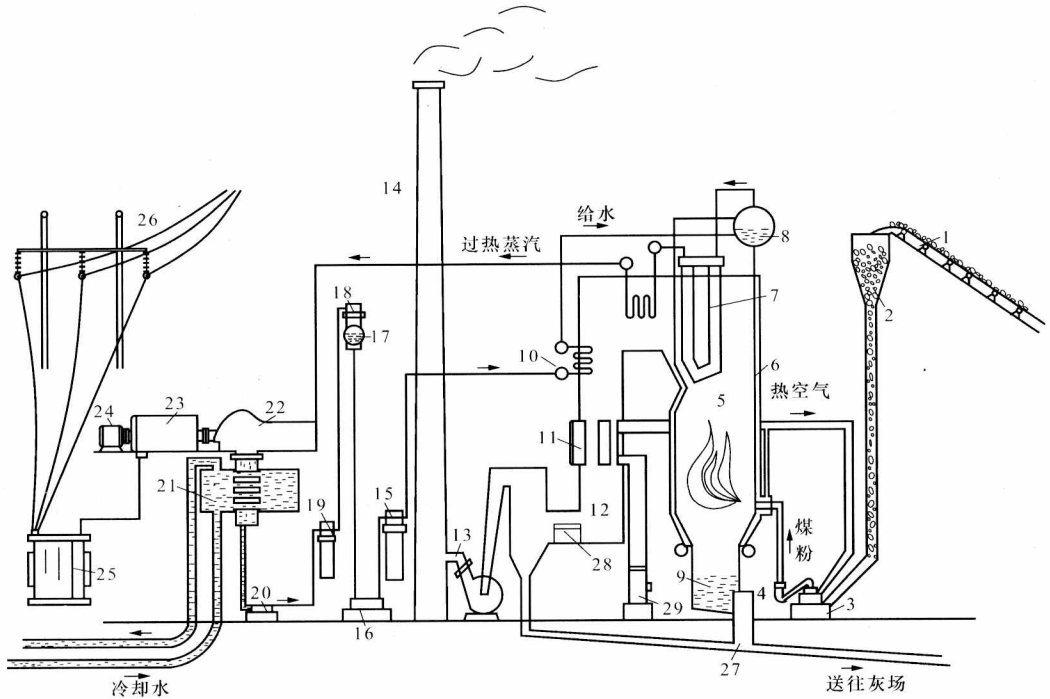


图 1-10 火力发电厂(凝汽式)生产系统组合示意图

- 1—输煤皮带；2—原煤斗；3—磨煤机；4—排粉机；5—炉膛；6—水冷壁；7—过热器；
 8—汽包；9—渣斗；10—省煤器；11—空气预热器；12—烟道；13—引风机；14—烟囱；
 15—高压加热器；16—给水泵；17—水箱；18—除氧器；19—低压加热器；
 20—凝结水泵；21—凝结器；22—汽轮机；23—发电机；24—励磁机；25—变压器；
 26—输电线路；27—冲灰沟；28—除尘器；29—送风机

明机组的辅机设备和运行管理水平，火电厂(凝汽式)的厂用电率一般在 $4\% \sim 10\%$ 。因此，衡量电厂的热经济性应以对外所供电量为依据，即扣除厂用电率的电厂热效率为发电厂的净效率或供电效率，相应的供电煤耗率为每供 1kWh 电需要消耗多少克(千克)的标准煤(供电煤耗)。目前，国内大机组的供电煤耗率在 $312 \sim 360\text{g}$ 标准煤/ (kWh) 左右，相当或接近世界先进水平。

二、锅炉

1. 锅炉

锅炉是火电厂的主要热力设备之一，其作用是：燃料在炉膛内燃烧将其化学能转变为烟气热能；烟气热能加热给水，水经过预热、汽化、过热三个阶段成为具有一定压力、温度的过热蒸汽。

锅炉由锅炉本体和辅助设备两大部分组成。

(1) 锅炉本体实际上就是一个庞大的热交换器，由“锅”和“炉”两部分组成。

1) 锅是指锅炉的汽水系统，用以完成水变为过热蒸汽的吸热过程。它主要是由直径不等、材料不同的钢管组成形状不同的各种受热面，根据受热面内工质(汽、水)的不同状态以及受热面在锅炉中所处的不同位置，给出相应的名称，如省煤器、汽包、水冷壁、过热器、再热器等。

2) 炉是指锅炉的燃烧系统,用以完成煤的燃烧放热过程。它由炉膛、燃烧器、烟道、风道、空气预热器等组成。

(2) 锅炉的辅助设备主要包括供给空气的送风机、排除烟气的引风机、煤粉制备系统以及除渣、除尘设备等。

2. 锅本体

(1) 省煤器。省煤器是利用低温烟气加热给水的受热面,用来完成给水吸热的预热过程,可以降低排烟温度、节省燃料、提高锅炉效率。

省煤器布置在锅炉的尾部烟道中,由许多并列蛇形钢管组成,呈水平错列或顺列逆流布置。

(2) 汽包。汽包是自然循环锅炉和控制循环锅炉蒸发设备中的重要部件,是汇集水和饱和蒸汽的一个厚壁圆筒形容器。其上半部是汽空间,下半部是水空间,水空间的高度就是水位。

汽包布置在锅炉炉墙外。它与下降管、水冷壁等构成水循环回路,接受省煤器来的给水,并向过热器输送饱和蒸汽,是连接预热、汽化、过热三阶段的枢纽部件。汽包内储存有一定数量的饱和水及饱和汽,具有一定的储热能力,故可适应负荷的骤然变化,减缓汽压的波动,有利于锅炉的运行调节。汽包内部有各种设备,进行汽水混合物的分离,清洗蒸汽,保证蒸汽品质。

(3) 下降管。下降管的作用是把汽包中的水连续不断地供给水冷壁,布置在锅炉炉墙外不受热。大容量锅炉采用大直径下降管。

(4) 水冷壁。水冷壁是锅炉的蒸汽受热面,依靠火焰对其的辐射传热,使未饱和水加热成饱和水,再部分蒸发成蒸汽。

水冷壁由许多单排平行管通过上下联箱组成如同墙壁式的受热面,紧贴炉墙,布满炉膛的四周。

(5) 过热器。过热器是将汽包引出的饱和蒸汽加热成具有一定过热度的过热蒸汽的受热面。随着蒸汽参数的提高,过热段的吸热比例增加,大容量锅炉需要布置较多的过热器受热面,分布在炉内不同位置。

由于过热器内流过的是高压、高温的过热蒸汽,传热性能差,又处于高温烟气区,其管壁温度高,因而运行中要严格控制汽温,不允许超温。

过热器按换热方式不同,可以分为对流、辐射、半辐射三种形式。

(6) 再热器。随着初参数的提高,机组普遍采用中间再热循环,再热器的作用是将汽轮机高压缸的排汽重新加热,使其温度提高后再回到汽轮机中低压缸继续膨胀做功。

再热器的结构与过热器类似,由于再热器中流过的是低压过热蒸汽,对管壁的冷却效果较差,以前国产锅炉的再热器一般布置在水平烟道后部或竖井烟道进口,为对流式布置。现在引进的大容量锅炉,再热器不仅布置在水平烟道中,还布置在炉膛内。炉膛内的再热器一般为单排管,垂直密排布置在炉膛上部、紧靠前墙和两侧墙水冷壁的向火面上,直接吸收炉膛火焰辐射热,称为壁式辐射再热器。其他再热器可以做成与过热器类似的管屏结构(后屏再热器)或蛇形管结构(对流再热器),悬挂在后屏过热器后面的水平烟道中。

3. 炉本体

(1) 炉膛。炉膛是由四周水冷壁、炉顶围成的供燃料燃烧的立体空间。为了使燃料的化

学能尽可能完善地转换为烟气热能，炉膛内温度水平很高并有足够的空间让燃料完全燃烧，同时控制炉膛出口的烟气温度，保证炉膛出口及其以后受热面的安全。

(2) 燃烧器。燃烧器是将燃料及空气送入炉膛的设备。对于燃煤锅炉，主燃烧器是煤粉燃烧器，另有点火用的轻油燃烧器，助燃用的重油燃烧器。

(3) 空气预热器。空气预热器是利用锅炉的低温烟气热量来加热燃烧用空气的热交换器。随着回热循环方式的应用，给水进入省煤器前已达到相当高的温度，省煤器出口烟气温度超过 400°C ，采用空气预热器后，既能降低排烟温度 ($110\sim 150^{\circ}\text{C}$)，又可以改善炉内燃料的着火和燃烧，减少不完全燃烧损失，提高锅炉效率，成为现代锅炉不可缺少的重要受热面。

省煤器、水冷壁、过热器、再热器、空气预热器是电厂锅炉的五大受热面。

三、汽轮机

1. 汽轮机的工作原理

汽轮机是将蒸汽热能转换成机械能的高速旋转设备，具有功率大、效率高、结构简单、运行平稳的优点，是火电厂及核电厂中采用的原动机。汽轮机、燃气轮机、水轮机等都是涡轮机（又称透平），它们最基本的原理与风车相同，利用工质的动能做功，即利用具有一定速度的工质冲动其转动部分，从而输出机械功。

2. 汽轮机的组成及其工作过程

汽轮机由汽轮机本体和汽轮机辅助设备两部分组成，如图 1-11 所示。汽轮机本体由静止部分、转动部分、主汽门、调节汽门等组成。汽轮机辅助设备主要包括凝汽设备、回热水加热设备、调节保安装置、供油系统等。汽轮机本体及其辅助设备由管道和阀门连成一个整体，称为汽轮机设备。汽轮机和发电机的组合称为汽轮发电机组。

锅炉来的高温高压的蒸汽流经主汽阀、调节阀进入汽轮机，在压力差的作用下蒸汽依次通过各级向排汽口处流动。在流动中，蒸汽的压力、温度逐级降低，逐级将热能转变为机械能。压力、温度已很低的汽轮机排汽（乏汽）进入凝汽设备，被冷凝成凝结水后送往低压加热器加热，进入除氧器除去水中所含的气体，经给水泵升压再由高压加热器加热后送回锅炉循环使用。此外，汽轮机的

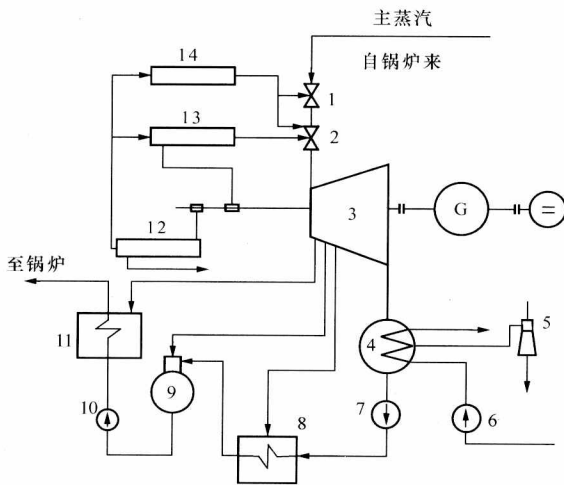


图 1-11 汽轮机设备组合示意图

- 1—主汽阀；2—调节阀；3—汽轮机；4—凝汽器；5—抽汽器；
6—循环水泵；7—凝结水泵；8—低压加热器；9—除氧器；
10—给水泵；11—高压加热器；12—供油系统；
13—调节装置；14—保护装置

调节系统用来调节进汽量，以适应外界负荷的变化，保证供电的数量和质量。保护装置则是用于监测汽轮机的运行，在危急情况下保证汽轮机的安全。调节系统和保护装置中用来传递信号和操纵有关部件的压力油，以及用来润滑和冷却汽轮机各轴承的用油，都来自汽轮机的供油系统。