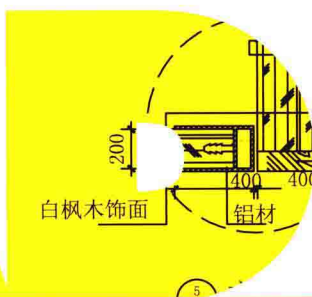
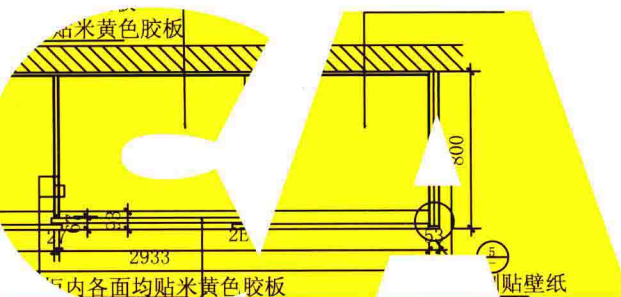


一层平面图

二层平面图

# 室内细部装饰



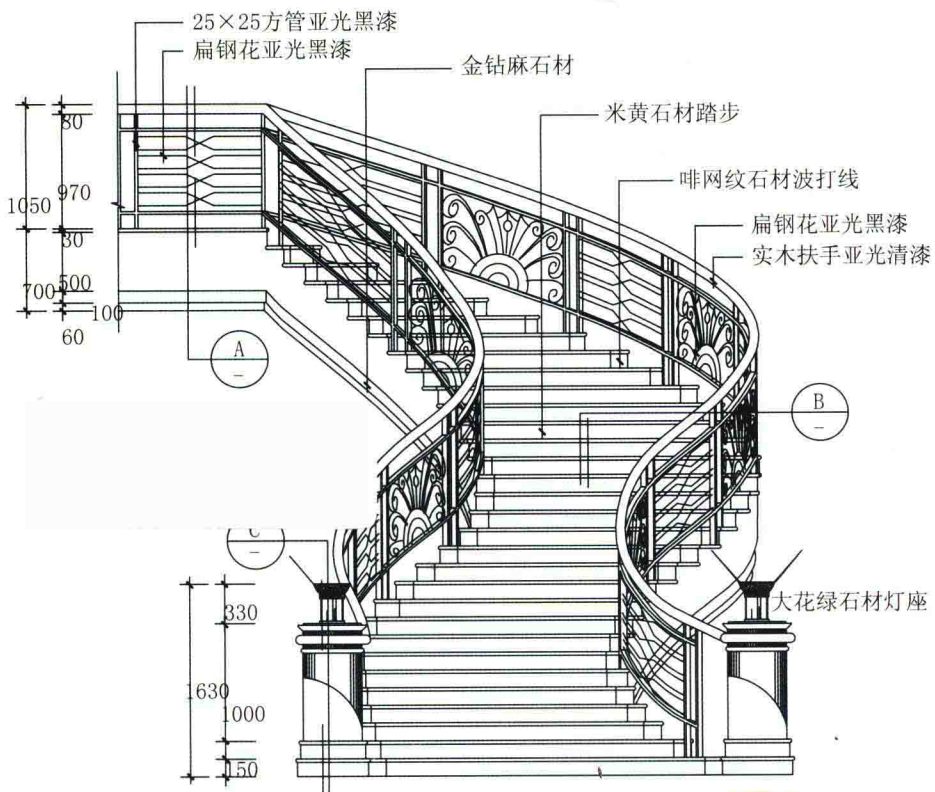
# 图集

土木在线 组编  
CO188.COM

## 墙面 · 楼梯 · 门窗 · 栏杆

## 细部装饰CAD图集

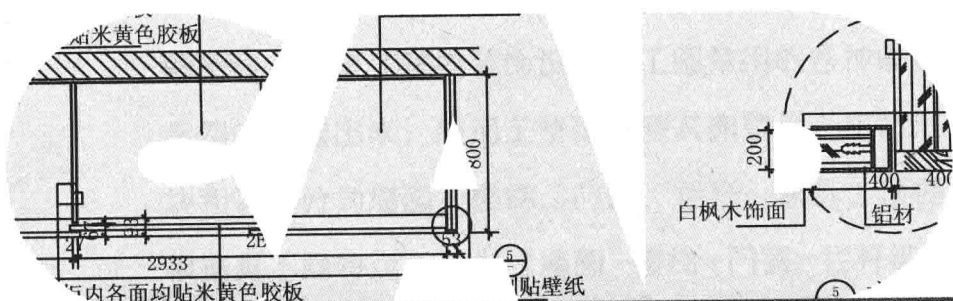
- 海量经典设计图例
- 37类细部组成模块
- 全CAD电子文档
- 编辑调用方便快捷



附赠1CD



# 室内细部装饰



# 图集

墙面 · 楼梯 · 门窗 · 栏杆

细部装饰CAD图集

 土木在线 组编  
CIVILONLINE.COM

 机械工业出版社  
CHINA MACHINE PRESS

本书以室内CAD图为主要内容，汇集了室内装饰设计施工图常用的各种图块与详图，包括墙面、楼梯、门窗和栏杆，书中所有文件均与光盘一一对应，读者可以复制到计算机中浏览阅读，或者当做图块使用，有助于提高工作效率和工作质量。本书既可供室内设计师参考使用，也可作为初学者临摹研习的范本。

#### 图书在版编目 (CIP) 数据

室内细部装饰 CAD 图集. 墙面·楼梯·门窗·栏杆  
细部装饰 CAD 图集 / 土木在线组编. — 北京: 机械  
工业出版社, 2013.1

ISBN 978-7-111-41854-2

I. ①室… II. ①土… III. ①室内装饰设计—计算机辅助设计—  
AutoCAD 软件—图集 IV. ①TU238-39



中国版本图书馆 CIP 数据核字 (2013) 第 052082 号

机械工业出版社 (北京市百万庄大街 22 号 邮政编码 100037)

责任编辑: 张大勇

封面设计: 骁毅文化

北京汇林印务有限公司印刷

2013 年 10 月第 1 版第 1 次印刷

210mm × 285mm · 14 印张 · 343 千字

标准书号: ISBN 978-7-111-41854-2

ISBN 978-7-89405-057-1 (光盘)

定价: 48.00 元 (含 1CD)

凡购本书, 如有缺页、倒页、脱页, 由本社发行部调换

电话服务

网络服务

社服务中心: (010) 88361066 教材网: <http://www.cmpedu.com>

销售一部: (010) 68326294 机工官网: <http://www.cmpbook.com>

销售二部: (010) 88379649 机工官博: <http://weibo.com/cmp1952>

读者购书热线: (010) 88379203 封面无防伪标均为盗版

# 前言

本套丛书以室内CAD图为主要内容，顺应市场需要，依托土木在线丰富的资源，汇集了室内装饰设计施工图常用的各种图块与详图，是从大量的实际案例中精选出来，经加工整理，使其典型化，综合汇集而成。本套丛书中的图块和详图分为墙面、楼梯、门窗、栏杆、家具、顶棚、地面、纹样、柱体等，根据其不同特点，分为《墙面·楼梯·门窗·栏杆细部装饰CAD图集》、《家具·顶棚·地面·纹样·柱体细部装饰CAD图集》两册，既可供室内施工设计者参考使用，也可作为初学者临摹研习的范本。

书中所有图形文件均与光盘文件一一对应，读者可以复制到计算机中浏览阅读，或者当做图块即插即用，不仅可以学习借鉴优秀设计图样的技法和成果，更能开阔眼界和思路，又可避免一些重复的绘图工作，有助于大大提高工作效率和工作质量。对于书中的案例适合于什么场合，请读者仔细领会和推敲，切勿生搬硬套。

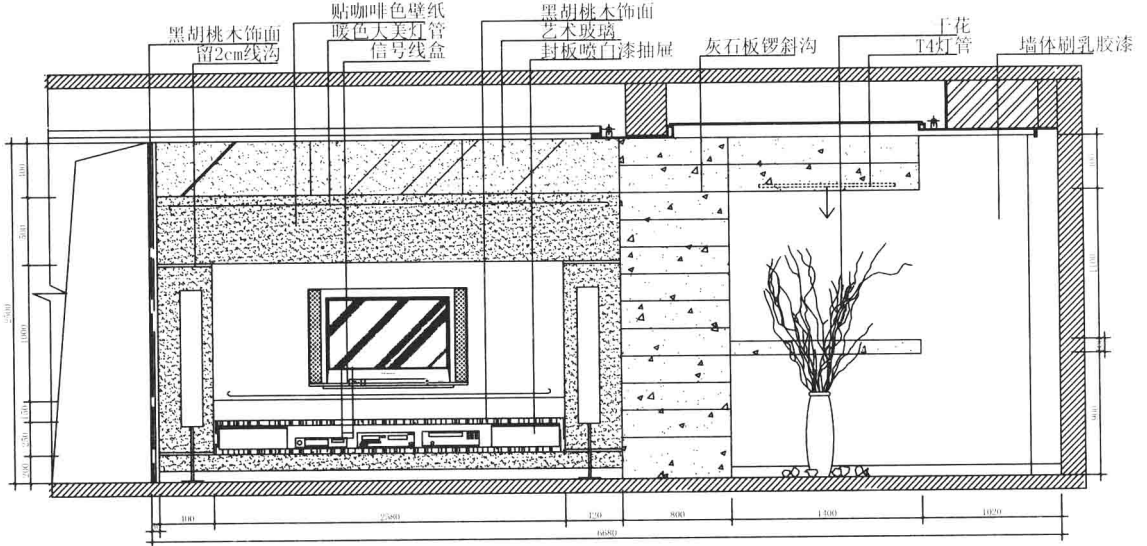
参与本书编写的有：邓毅丰、王勇、桑文锦、李军歌、刘栋梁、程波、贾春琴、黄肖、王国诚、廖文江、张宁、曹海峰、丁庆涛、张志利、潘伟强、李金龙、骆晓芳、周东明。由于编者水平有限，书中难免有遗漏和不足之处，敬请各位专家和读者不吝赐教。如果本书能为读者带来帮助，编者将会感到莫大的荣幸和欣慰。

# 目录

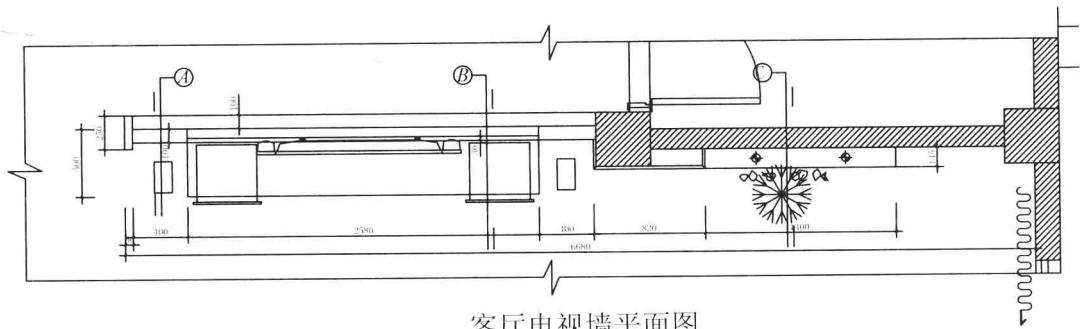
前言	
第一章 墙面	1
1.1 墙面设计方案——电视墙	1
1.2 墙面设计方案——沙发墙	36
1.3 墙面设计方案——餐厅	41
1.4 墙面设计方案——卧室	48
1.5 墙面设计方案——厨房	61
1.6 墙面设计方案——卫浴	65
1.7 墙面设计方案——玄关	71
1.8 墙面设计方案——楼梯	77
1.9 墙面设计方案——壁挂	79
1.10 墙面设计方案——壁炉	82
1.11 墙面设计方案——玻璃隔墙	86
1.12 墙面设计方案——石膏板	87
1.13 墙面设计方案——石材	88
第二章 楼梯	89
2.1 楼梯设计方案——直梯	89
2.2 楼梯设计方案——折梯	105
2.3 楼梯设计方案——弧梯	115
2.4 楼梯设计方案——螺旋梯	124
2.5 楼梯设计方案——楼梯踏步收口	127
第三章 门窗	128
3.1 门窗设计方案——单开门	128
3.2 门窗设计方案——双开门	144
3.3 门窗设计方案——推拉门	158
3.4 门窗设计方案——旋转门	162
3.5 门窗设计方案——门套	164
3.6 门窗设计方案——欧式	165
3.7 门窗设计方案——门槛	171
3.8 门窗设计方案——门窗线	172
3.9 门窗设计方案——门窗顶套	173
3.10 门窗设计方案——装饰窗框	174
3.11 门窗设计方案——落地窗	177
3.12 门窗设计方案——门套	178
3.13 门窗设计方案——窗帘盒	182
3.14 门窗设计方案——窗帘	183
3.15 门窗设计方案——窗台板	187
第四章 栏杆	188
4.1 栏杆设计方案——栏杆	188
4.2 栏杆设计方案——楼梯栏杆	197
4.3 栏杆设计方案——铁艺栏杆	211
4.4 栏杆设计方案——石材栏杆	217

# 第一章 墙面

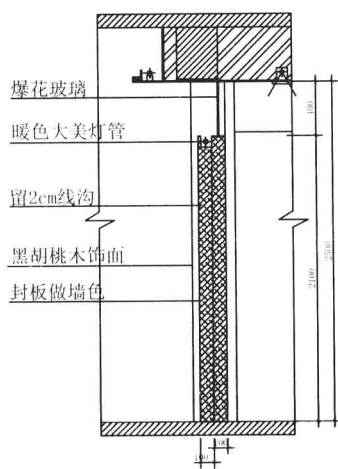
## 1.1 墙面设计方案——电视墙 电视墙1



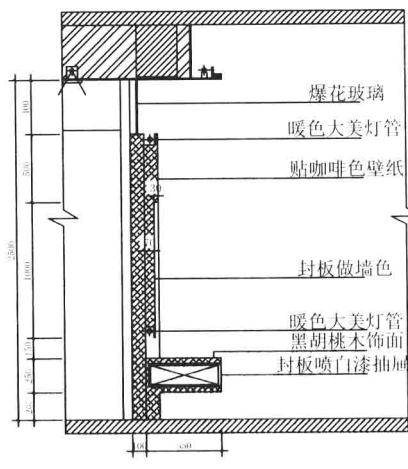
客厅电视墙立面图



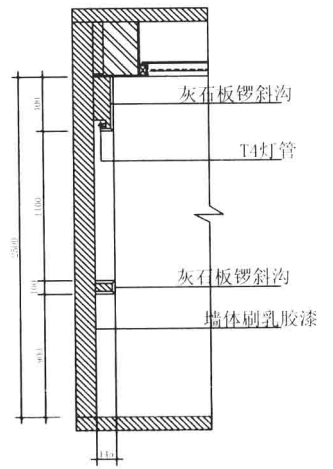
客厅电视墙平面图



A 剖面图

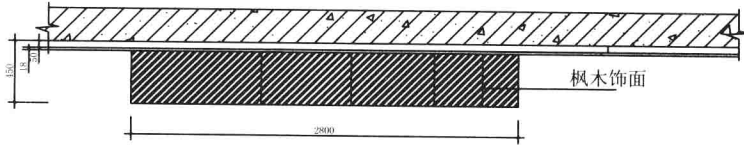


B 剖面图

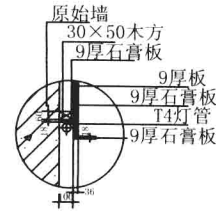


C 剖面图

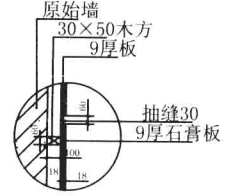
电视墙2



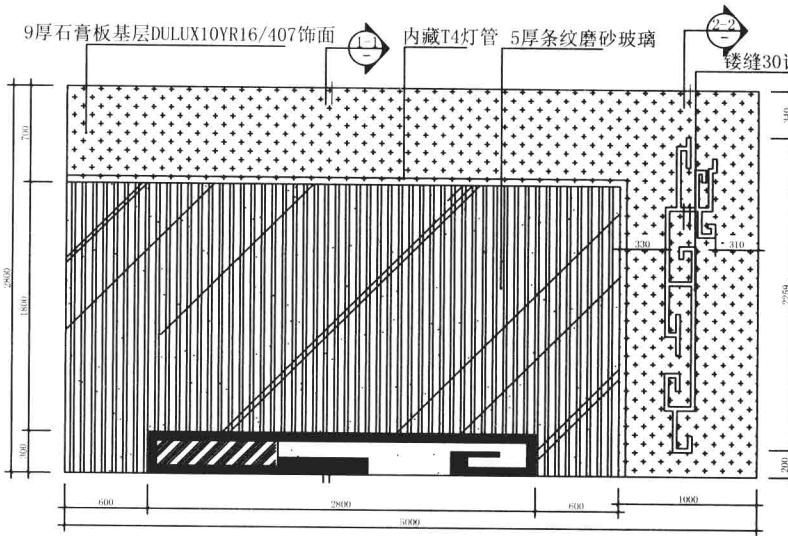
客厅电视墙平面图



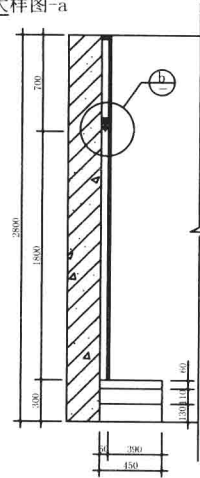
大样图-b



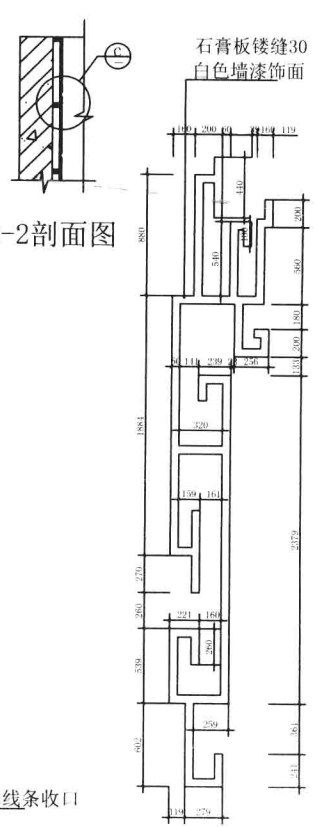
大样图-c



客厅电视墙立面图

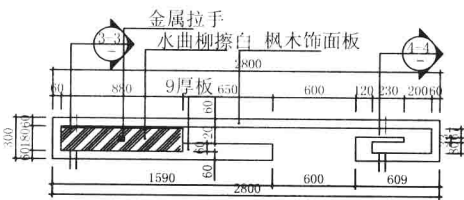


1-1剖面图

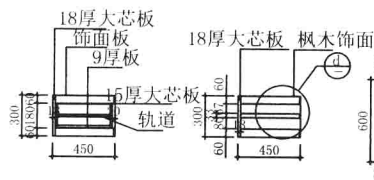


2-2剖面图

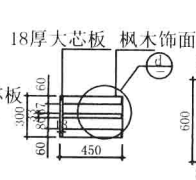
石膏板接缝30白色墙漆饰面



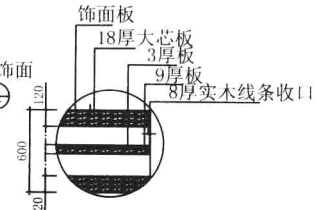
电视柜结构图



3-3剖面图

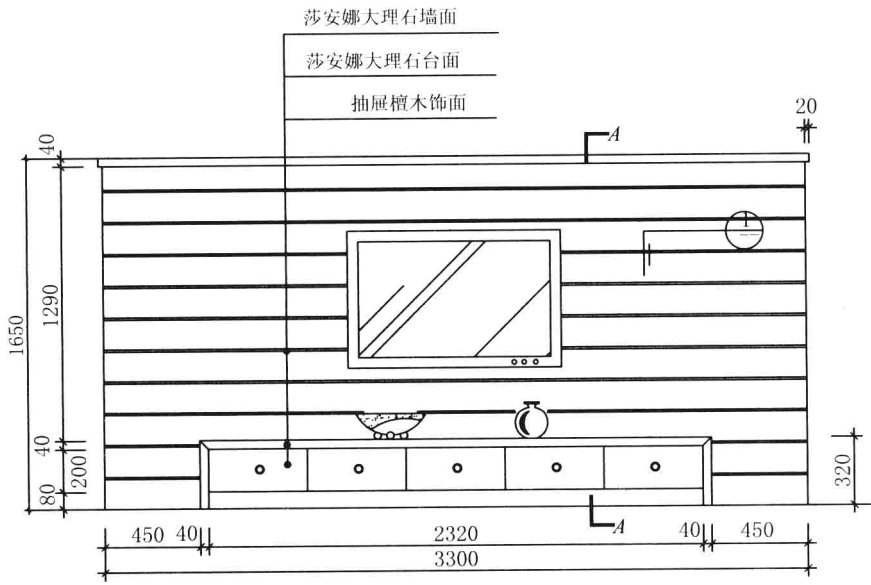


4-4剖面图

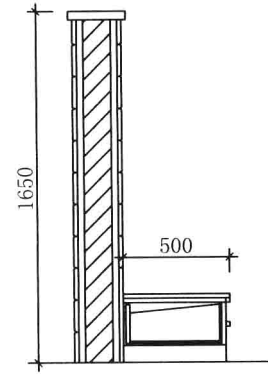


大样图-d

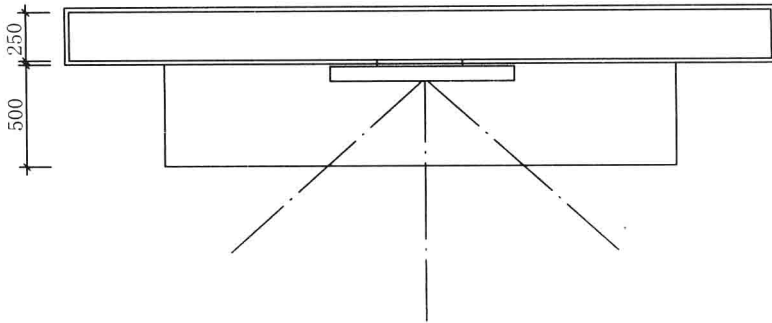
电视墙3



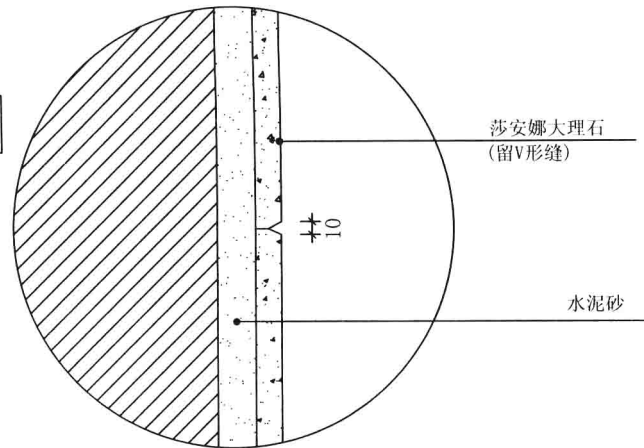
客厅电视墙立面图



A-A剖面图

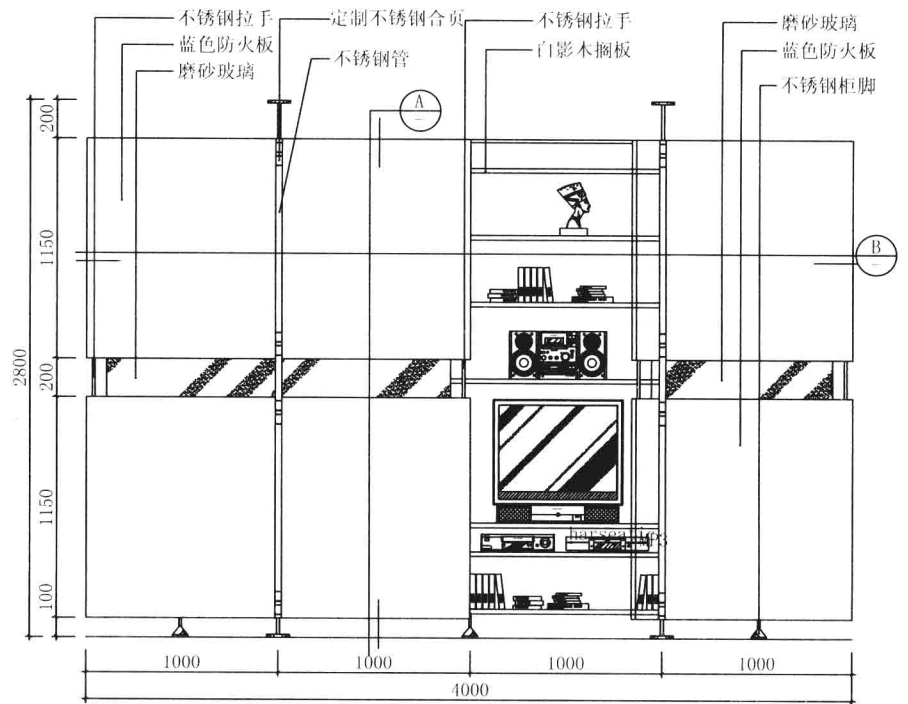
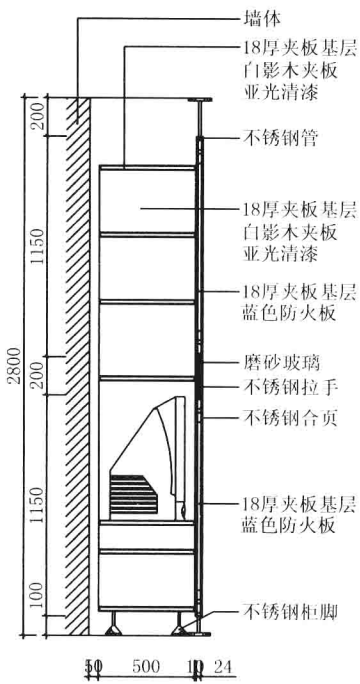
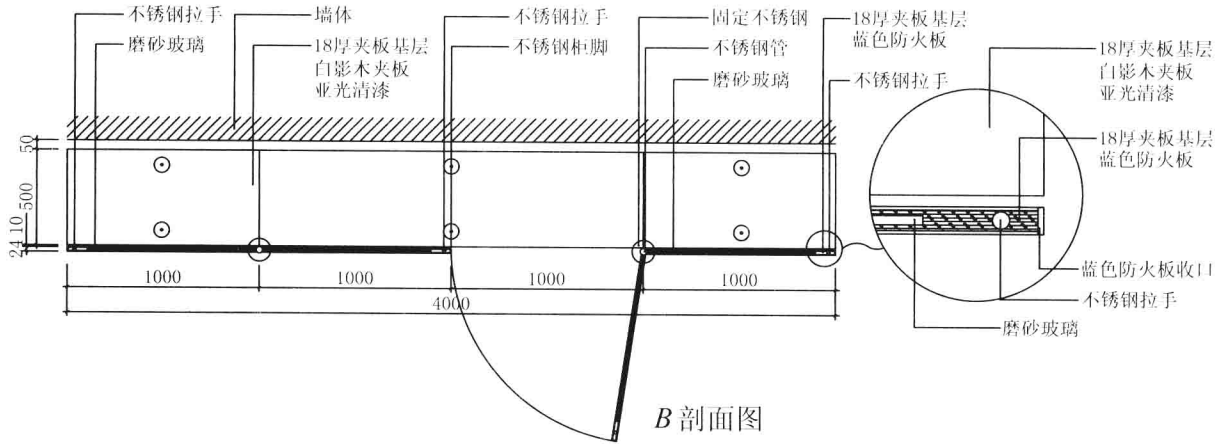


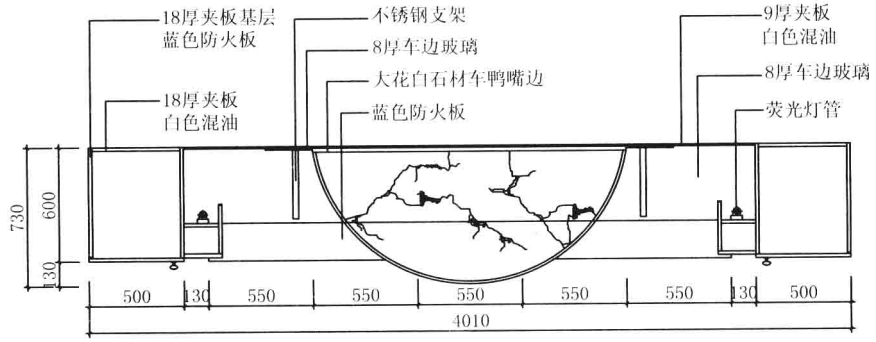
客厅电视墙平面图



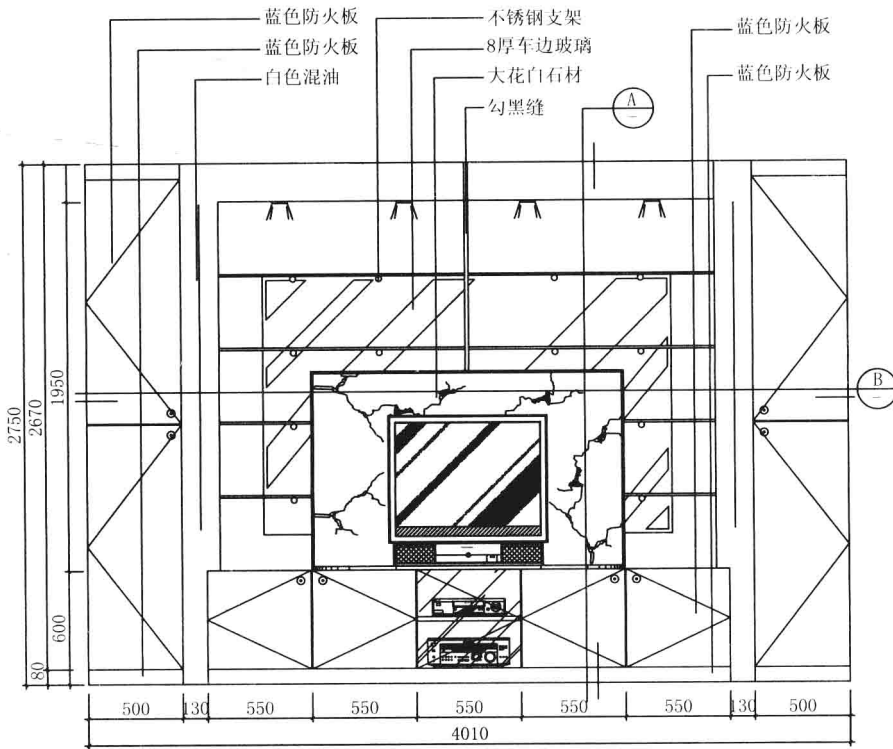
大样图



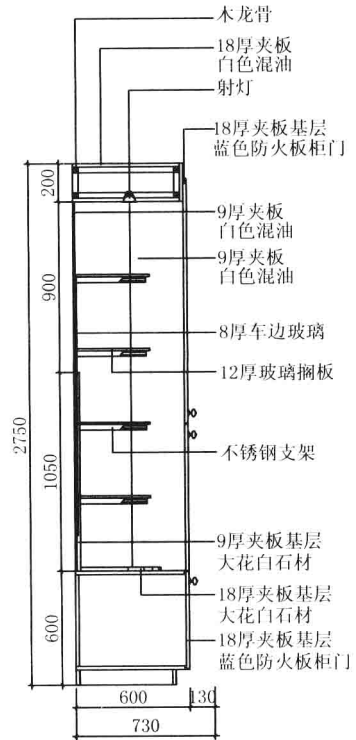




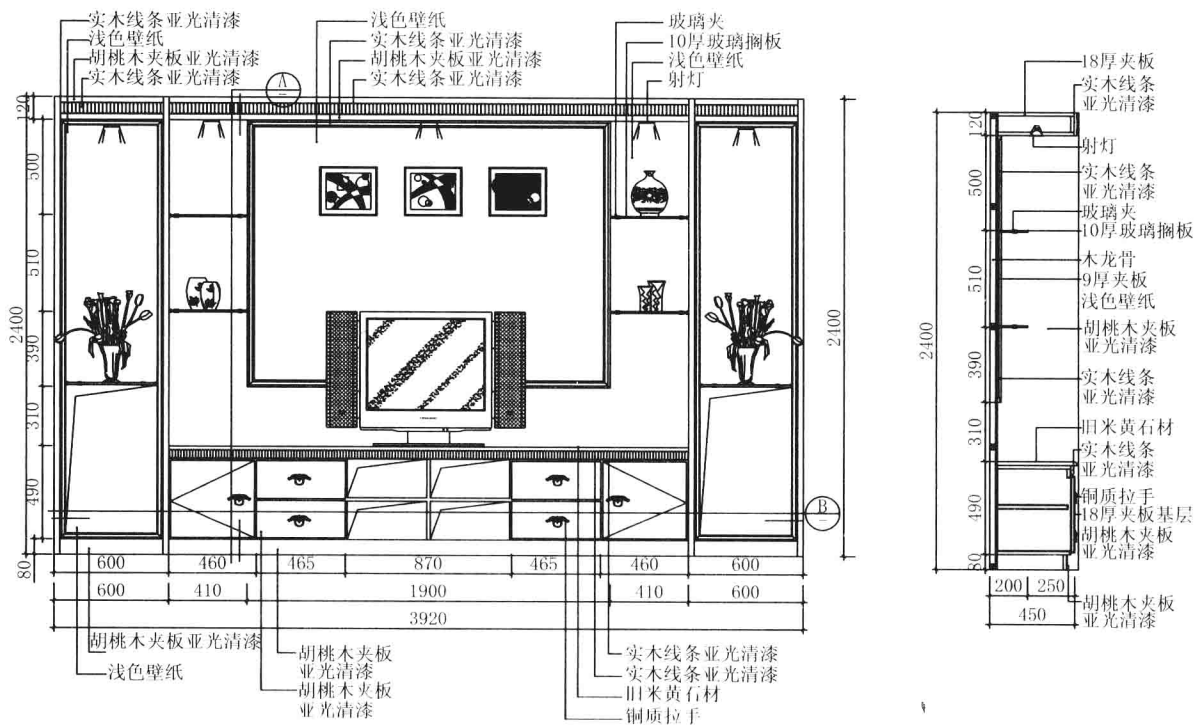
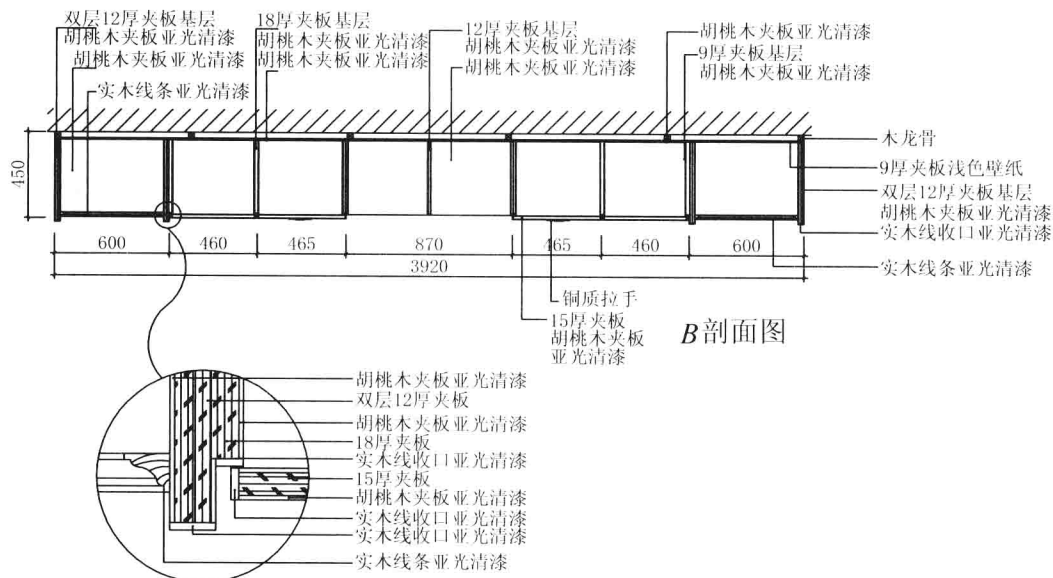
B剖面图



客厅电视墙立面图

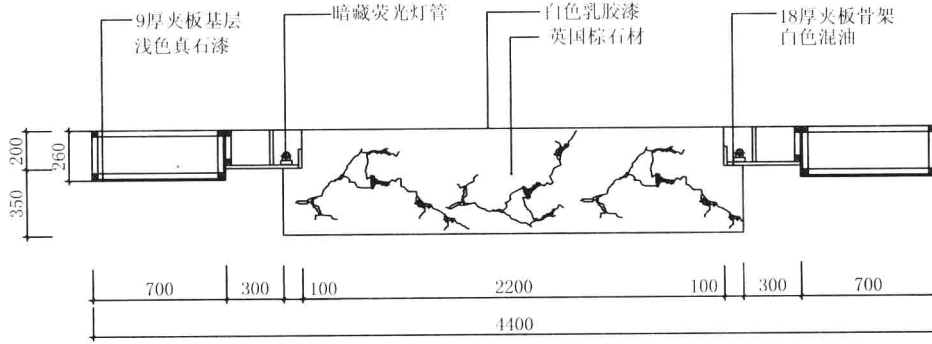


A剖面图

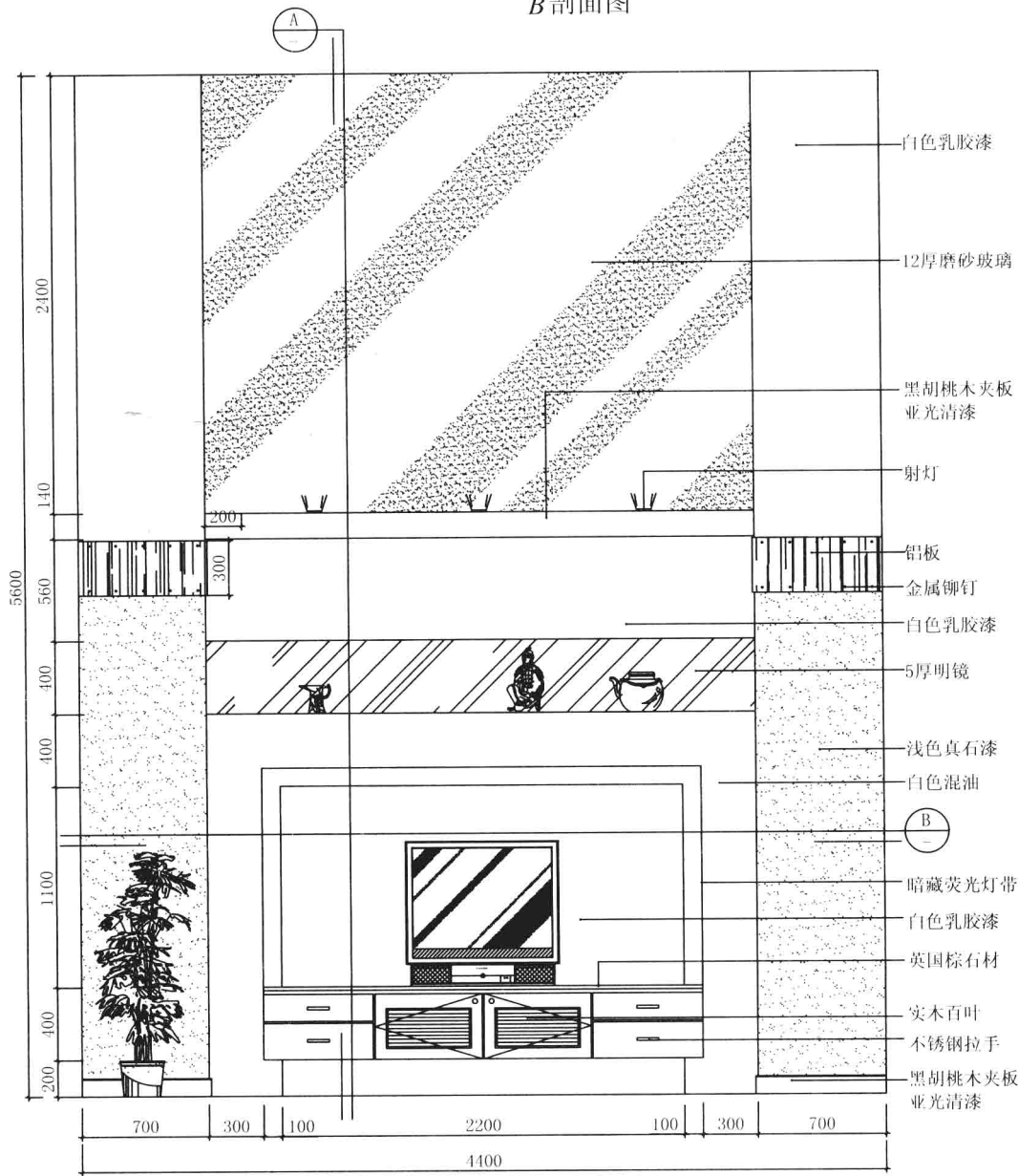


客厅电视墙立面图

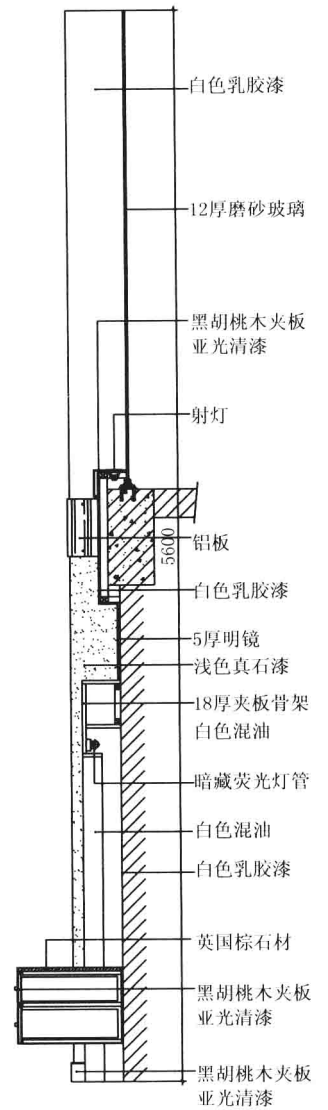
A剖面图



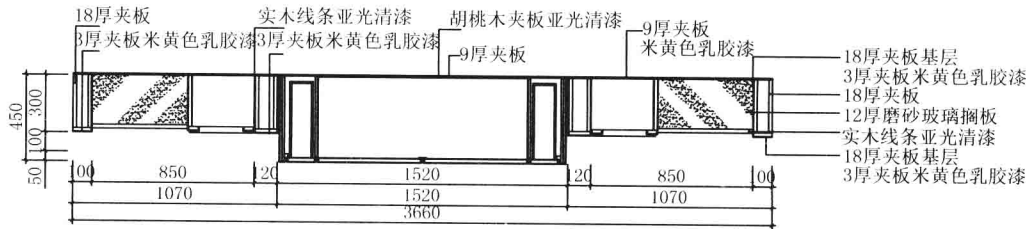
B剖面图



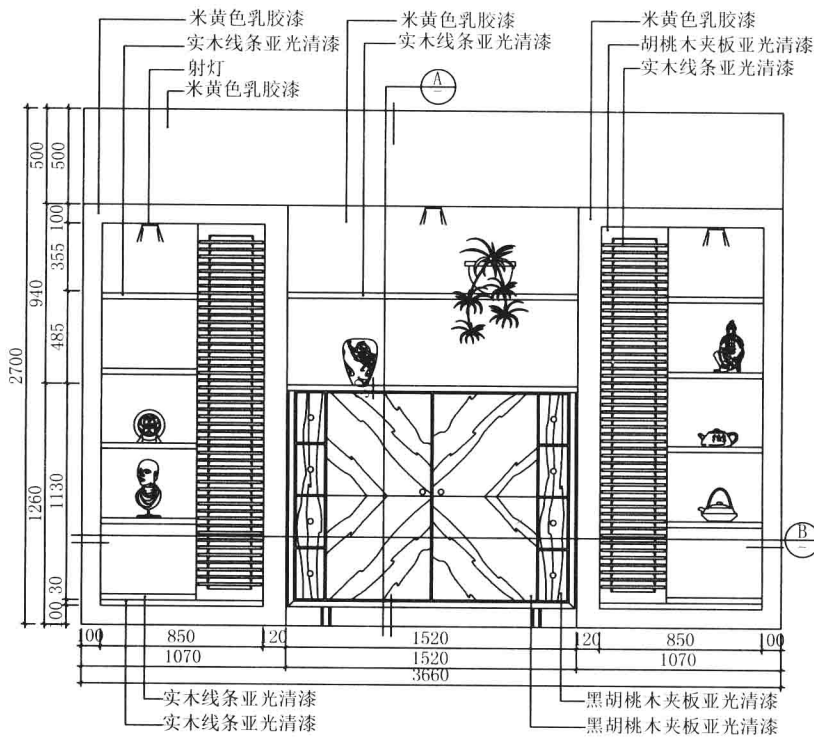
客厅电视墙立面图



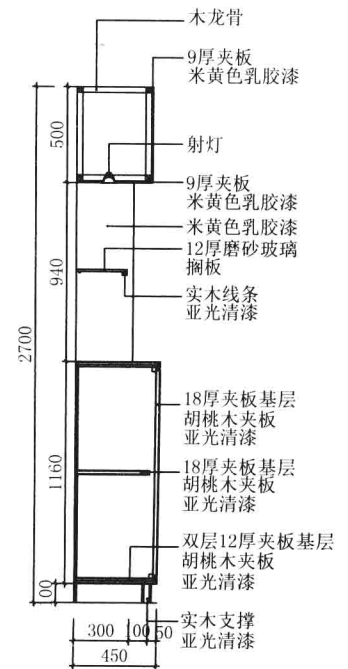
A剖面图



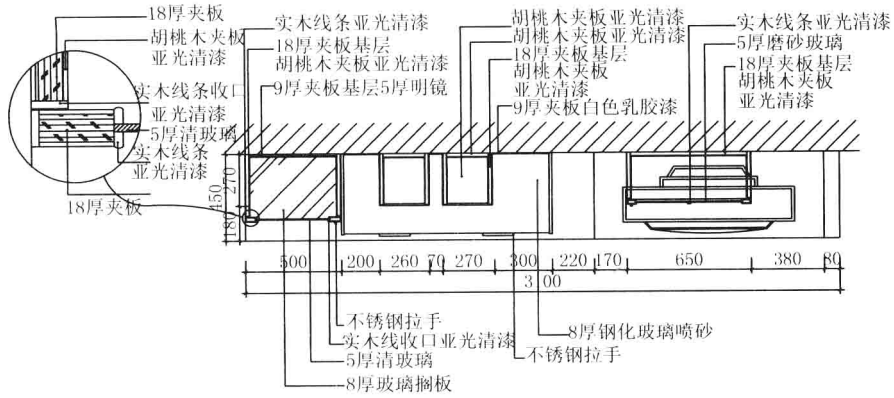
B剖面图



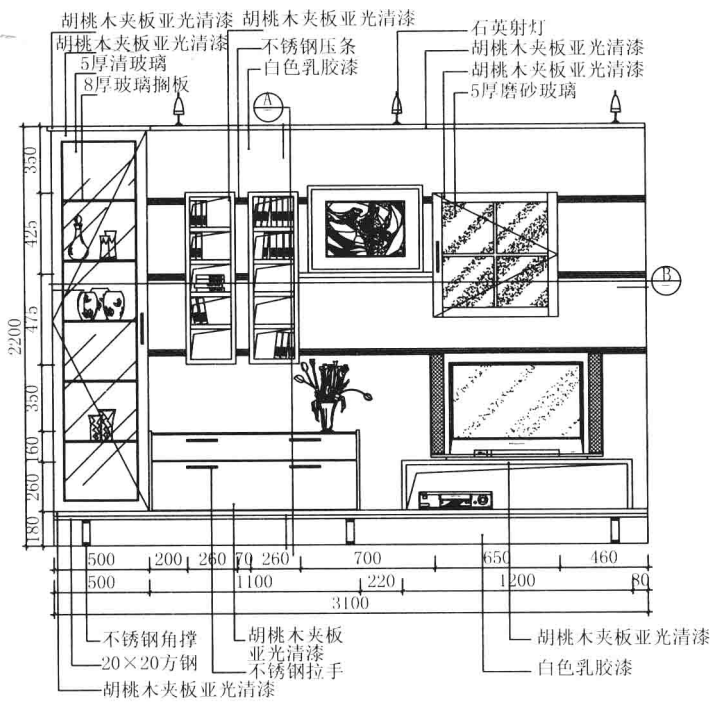
客厅电视墙立面图



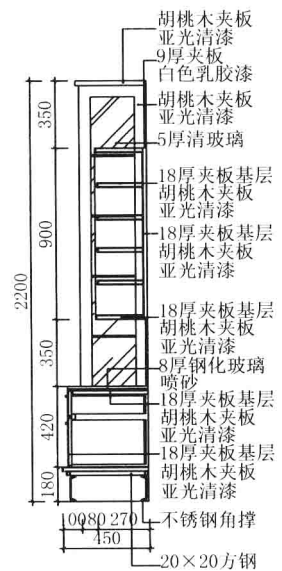
A剖面图



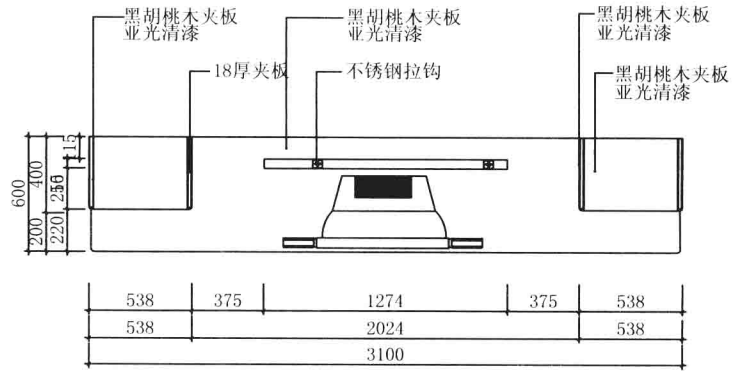
B剖面图



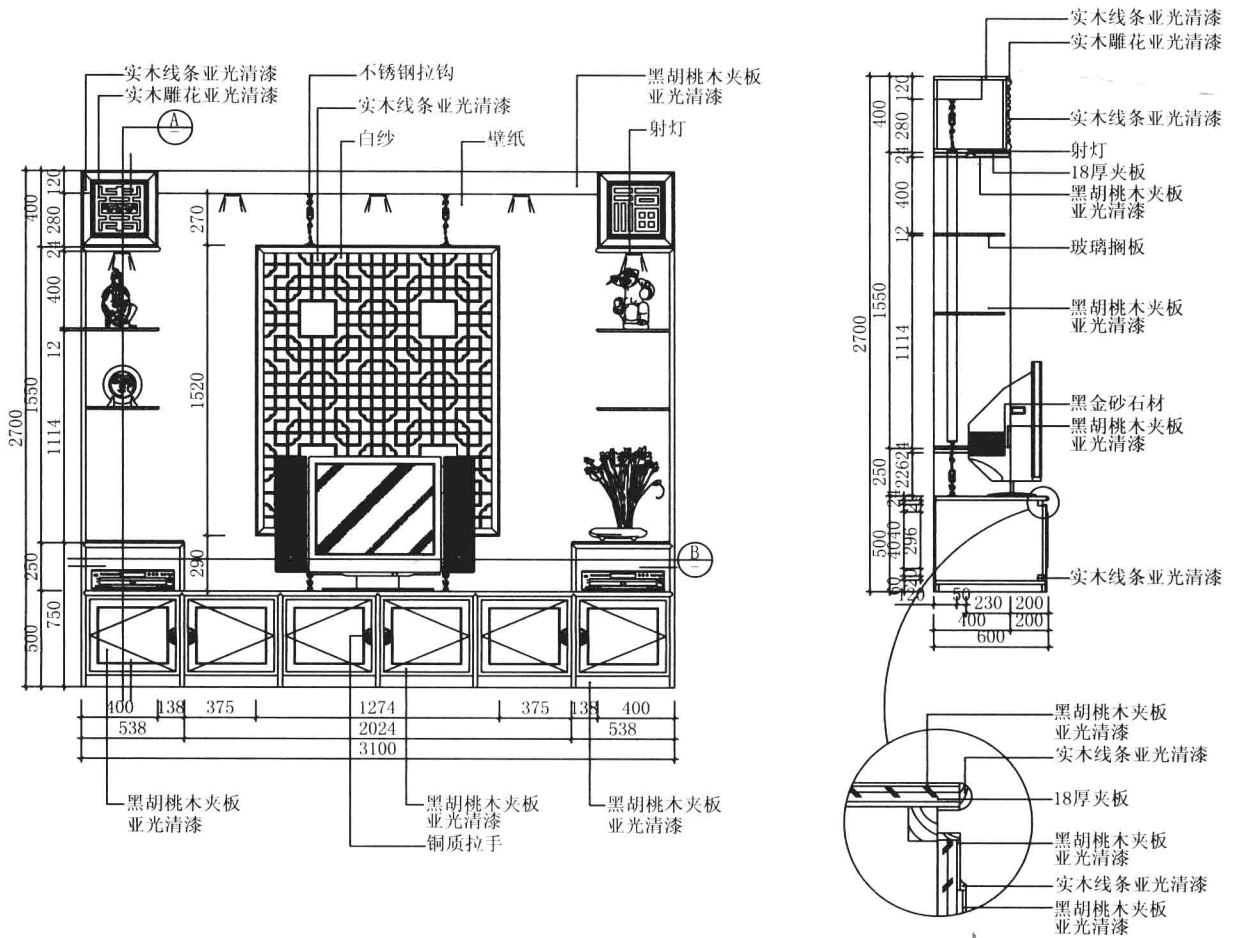
客厅电视墙立面图



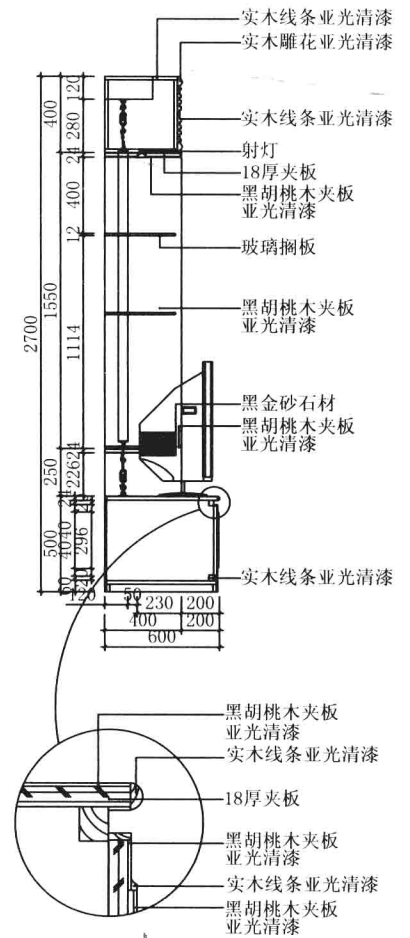
A剖面图



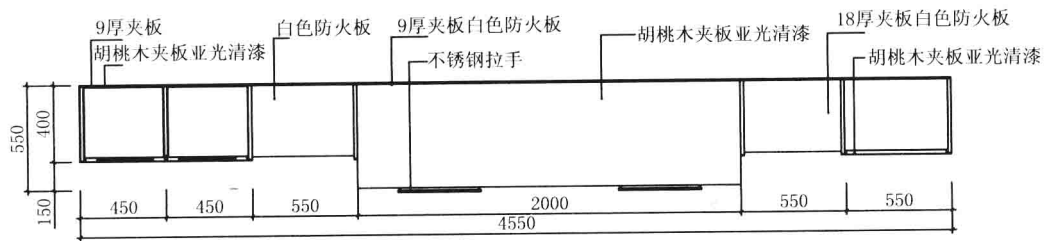
B剖面图



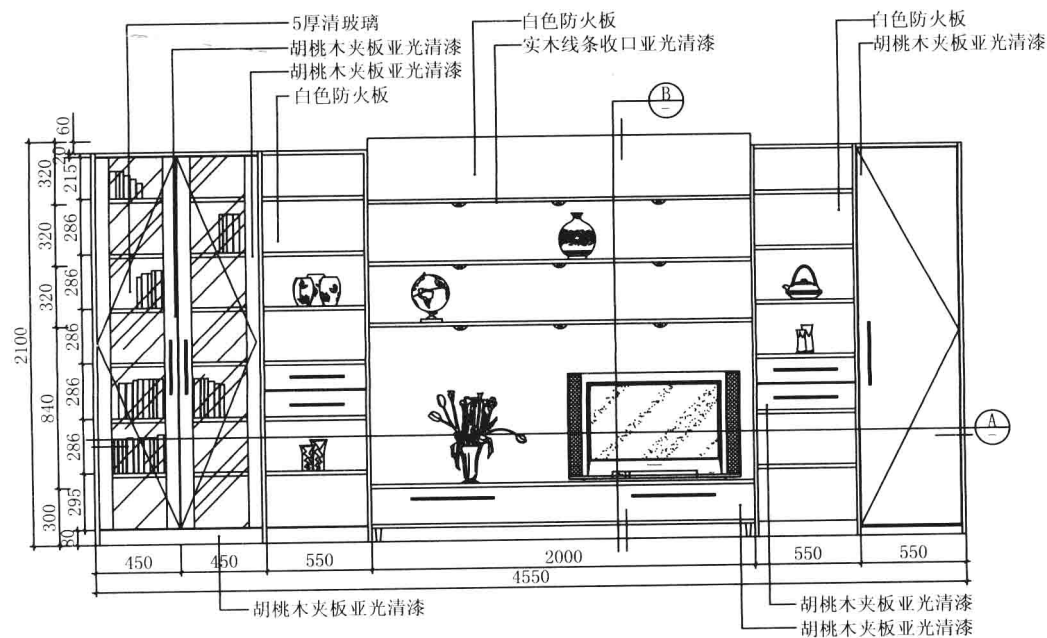
客厅电视墙立面图



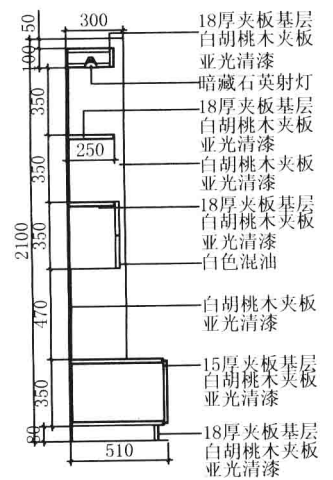
A剖面图



A剖面图

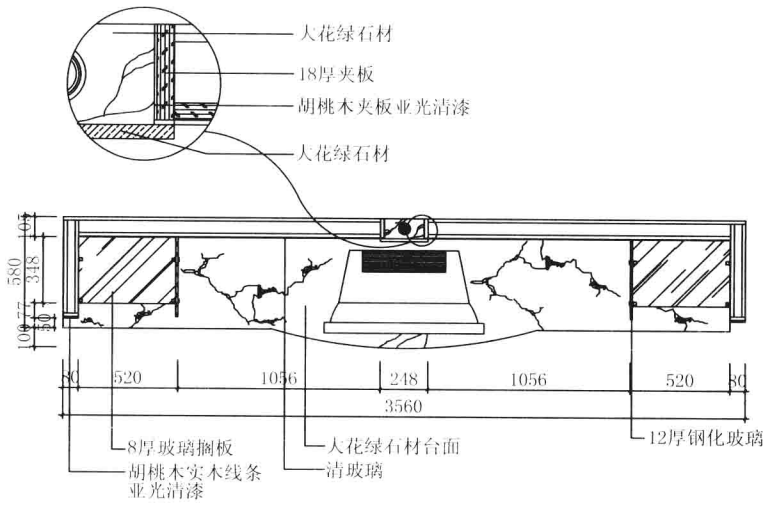


客厅电视墙立面图

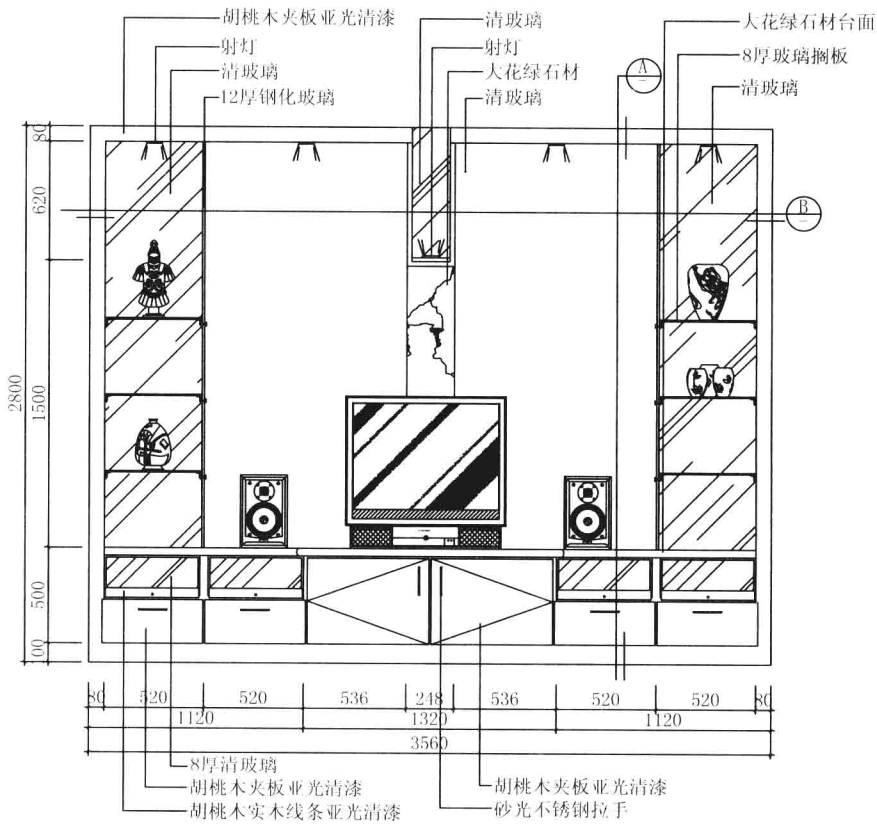


B剖面图

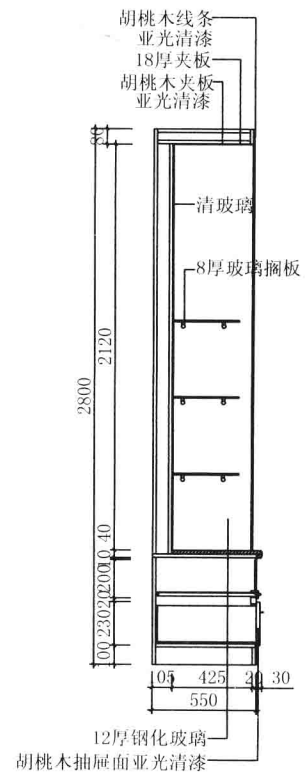




B剖面图



客厅电视墙立面图



A剖面图