

# AutoCAD 2013

中文版

# 500例



海天

编著

飞思数字创意出版中心 监制

1000多张图片全程图解 + 200款超值素材赠送 + 490多分钟视频播放 + 540多个素材效果 + 500个精彩案例 + 182个专家指点放送, 帮助读者在最短的时间内从入门到精通该软件, 从新手成为应用高手。



**超齐全的技术讲解** 包括二维草图、三维线条、三维网格、三维实体、几何约束、尺寸标注、光源、材质、贴图、渲染等知识点。

**超丰富的案例实战** 4大专业领域, 12个大型综合案例, 500个精彩案例, 通过以实例讲解理论的方式, 进行了实战的演绎, 读者可以边学边用。

**超完备的功能查询** 工具、按钮、菜单、命令、快捷键、理论、实例等应有尽有, 非常详细、具体, 不仅是一本自学手册, 更是一本即查、即学、即用手册。

**超细致的选项讲解** 20个选项参数详解, 182个专家技巧提醒, 100多个图解标注, 让读者对软件快速领会。

**超值的资源赠送** 490多分钟书中所有实例操作重现的演示视频, 540多款与书中同步的素材与效果源文件, 200款海量超值资源, 可以随调随用。



电子工业出版社

PUBLISHING HOUSE OF ELECTRONICS INDUSTRY

http://www.phei.com.cn

# AutoCAD 2013

中文版

# 500例

海天 编著  
飞思数字创意出版中心 监制



电子工业出版社

Publishing House of Electronics Industry

# 内容简介

本书是一本“技术大全+案例大全+速查大全”，全书通过 1000 多个技术要点讲解+ 500 个案例实战演练+ 300 多个菜单命令速查，让读者花一本书的钱，享受三本书的价值，是一本不可多得的物超所值的优质图书。

本书共分为 6 大篇：入门篇+进阶篇+提高篇+晋级篇+精通篇+实战篇。

全书共分为 29 章，具体内容包括：初识 AutoCAD 2013、设置绘图环境、设置辅助功能、视图显示、绘制二维草图、编辑二维草图、管理二维草图、修改二维草图、创建与使用图层、面域和图案填充、创建与编辑文字、应用参照与图块、创建与编辑表格、设计中心与查询工具、创建与管理标注样式、创建与管理尺寸标注、图形约束、创建与观察三维视图、控制模型显示、创建三维线条与网格、创建三维实体、编辑三维实体、设置与渲染三维模型、打印与发布三维图形、机械零件图、机械模型图、塑料产品图、室内外装潢图等内容，读者学后可以融会贯通、举一反三，制作出更多更加精彩、完美的图形效果。

本书结构清晰、语言简洁，适合 AutoCAD 2013 的初、中级读者阅读，包括工程绘图人员、机械设计人员、室内装潢设计人员、室外建筑设计人员等，同时也可作为各类计算机培训中心、中职中专、高职高专等院校及相关专业的辅导教材。

本书的随书光盘为读者赠送了 200 款超值素材效果文件，其中包括 50 款机械图纸、50 款模具图纸、50 款室内装潢图纸及 50 款室外建筑图纸。

未经许可，不得以任何方式复制或抄袭本书之部分或全部内容。

版权所有，侵权必究。

---

## 图书在版编目 (CIP) 数据

完全自学一本通中文版 AutoCAD 2013 500 例/海天编著. —北京: 电子工业出版社, 2013.11

ISBN 978-7-121-21278-9

I . ①完… II . ①海… III . ① AutoCAD 软件 IV . ① TP391.72

中国版本图书馆 CIP 数据核字 (2013) 第 195987 号

---

责任编辑：田 蕾

特约编辑：李新承

印 刷：北京中新伟业印刷有限公司

装 订：北京中新伟业印刷有限公司

出版发行：电子工业出版社

北京市海淀区万寿路 173 信箱 邮编：100036

开 本：787×1092 1/16 印张：25.25 字数：652.8 千字 彩插：2

印 次：2013 年 11 月第 1 次印刷

定 价：69.80 元（含光盘 1 张）

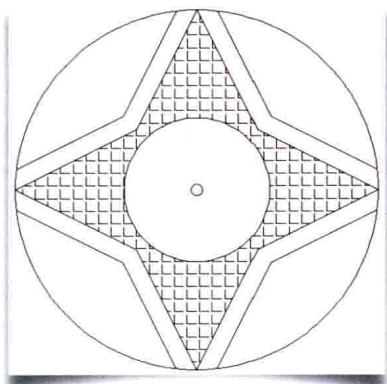
凡所购买电子工业出版社图书有缺损问题，请向购买书店调换。若书店售缺，请与本社发行部联系，联系及邮购电话：(010) 88254888。

质量投诉请发邮件至 zltz@phei.com.cn，盗版侵权举报请发邮件至 dbqq@phei.com.cn。

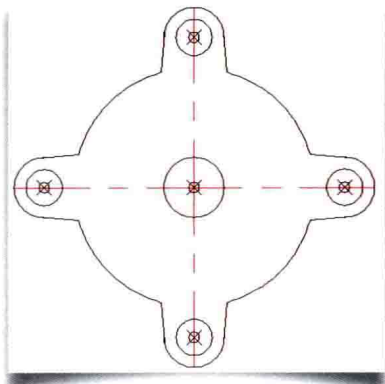
服务热线：(010) 88258888。



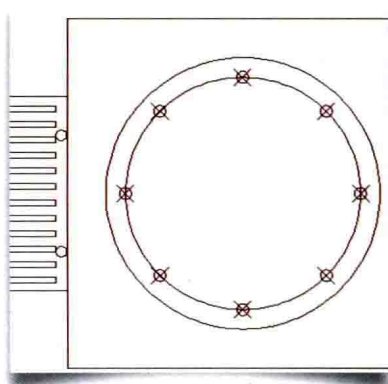
### 080 单点的绘制



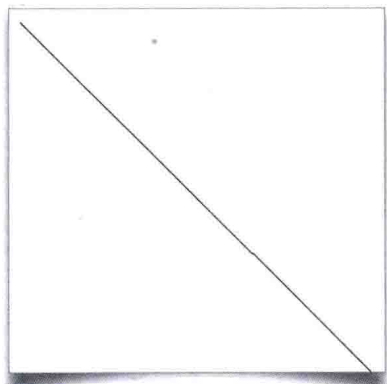
### 081 多点的绘制



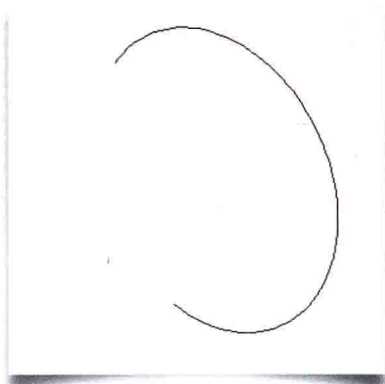
### 082 定数等分点的绘制



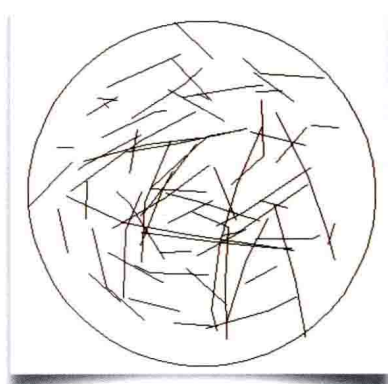
### 085 射线的绘制



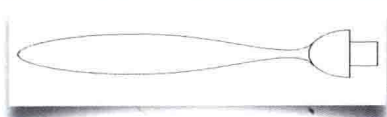
### 089 椭圆弧的绘制



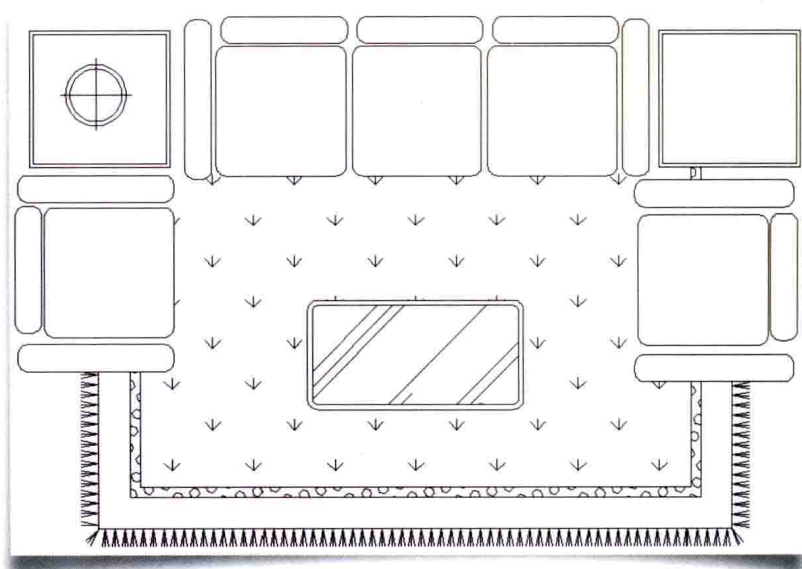
### 096 徒手绘图



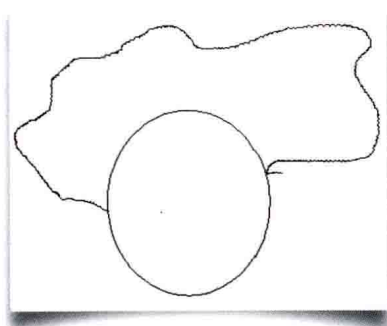
### 095 样条曲线的编辑



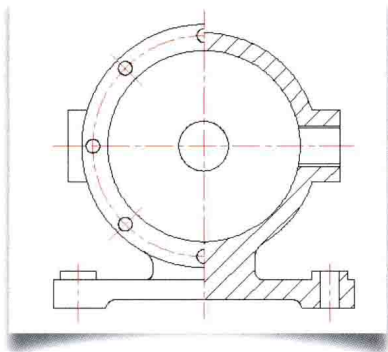
### 098 矩形阵列图形



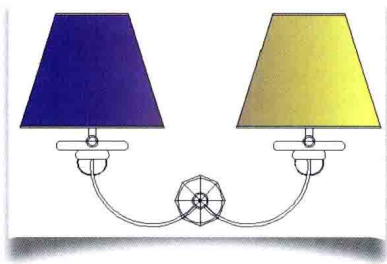
### 097 修订云线的绘制



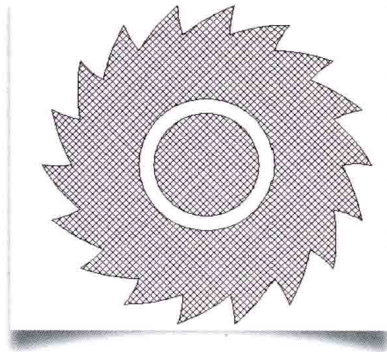
182 预定义图案填充



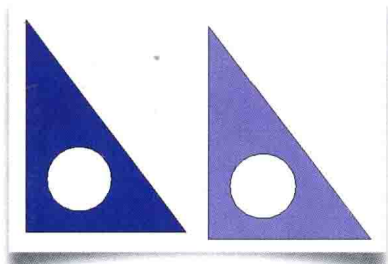
183 渐变色填充



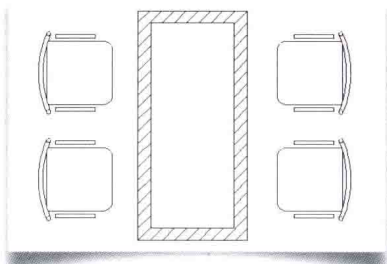
184 孤岛填充



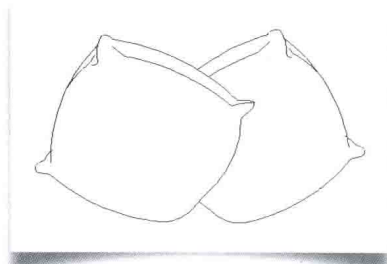
188 设置填充的透明度



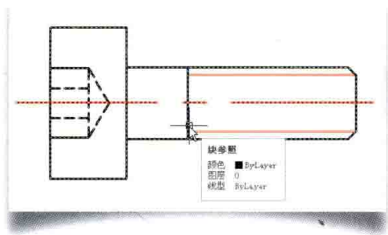
189 修剪填充图案



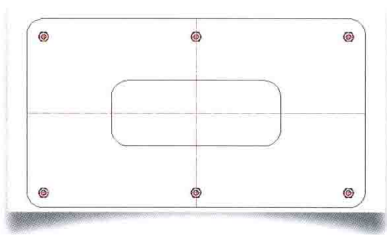
191 使用图层控制填充



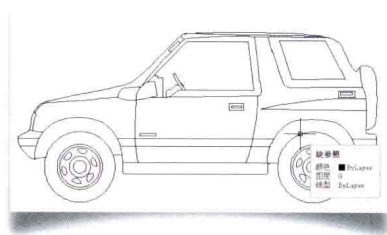
212 创建内部块



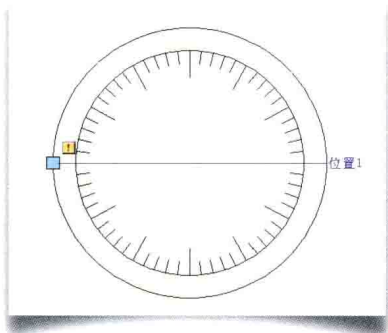
215 插入阵列图块



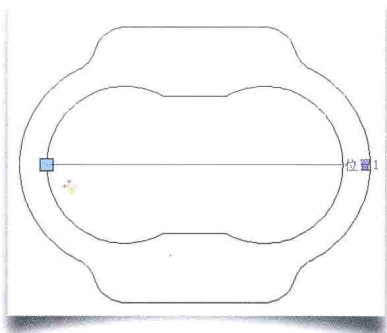
217 重定义图块



221 创建动态块



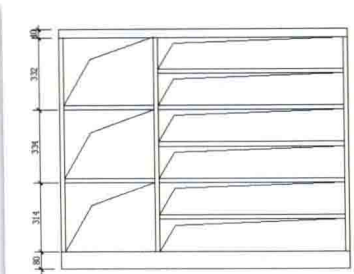
222 使用动态块



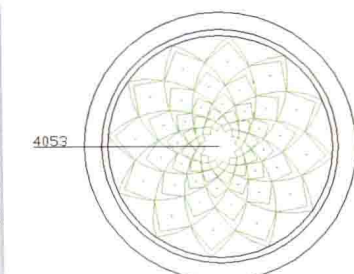
225 附着图像参照



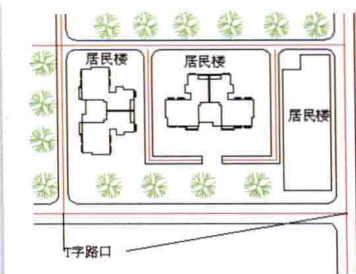
### 304 标注连续尺寸



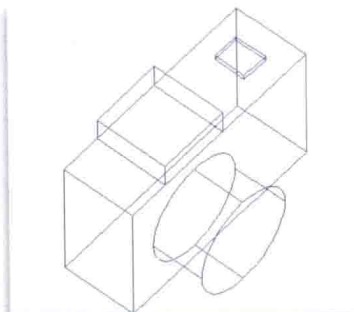
### 312 标注坐标尺寸



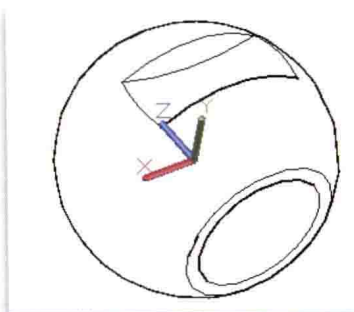
### 319 添加引线



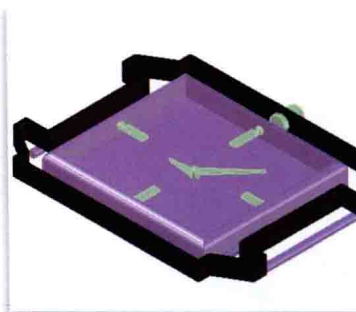
### 367 相机观察



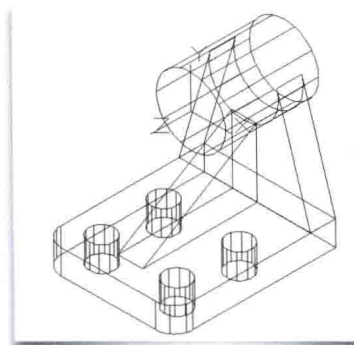
### 368 飞行观察



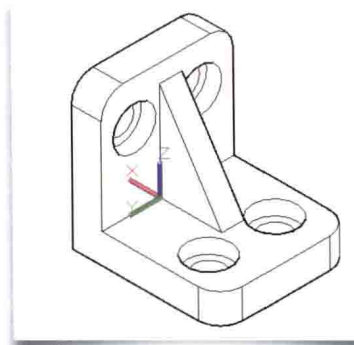
### 391 带边缘着色显示



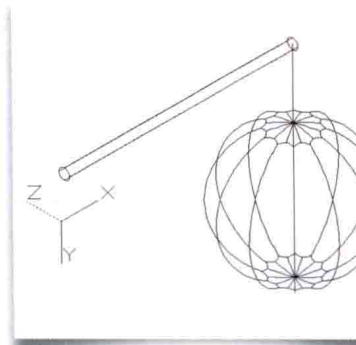
### 402 创建圆柱体



### 407 创建楔体



### 413 曲面转换为实体



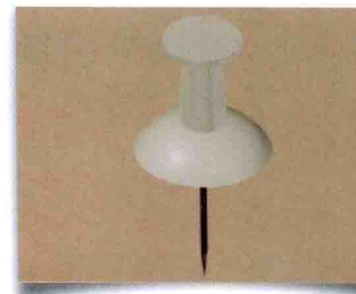
### 444 设置平行光



### 445 设置聚光灯

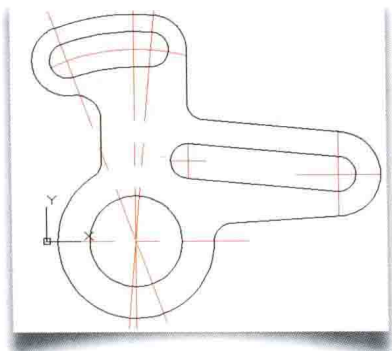


### 460 渲染并保存图形





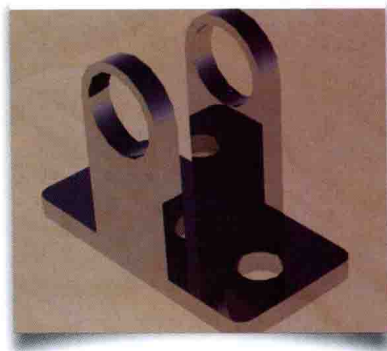
482 绘制摇臂轮廓



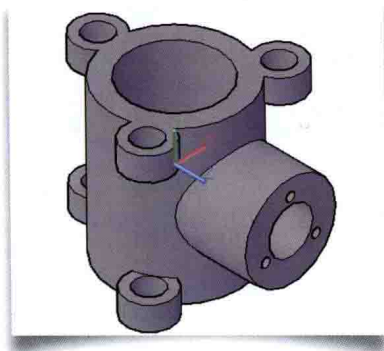
484 渲染垫片



486 渲染轴支架



487 绘制摇臂轮廓



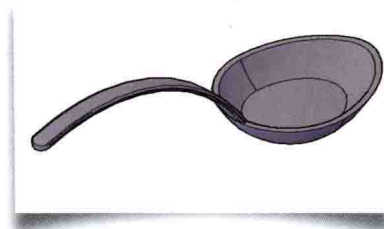
488 渲染阀管



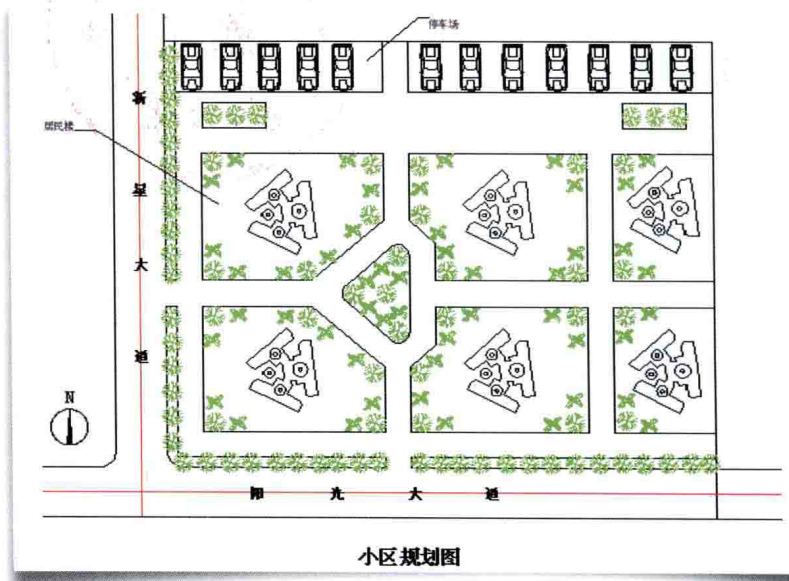
490 渲染水盆



491 绘制勺子



500 完善小区规划图



492 渲染勺子



# 前言

## PREFACE

AutoCAD 2013 是美国 Autodesk 公司推出的计算机辅助绘图和设计软件，是目前世界上最优秀的辅助设计软件之一，并被广泛应用于机械、建筑、服装、交通、电子电气、自动化及纺织冶金等领域。

### 本书的主要特色

**最齐全的技术讲解：**包括二维草图、三维线条、三维网格、三维实体、几何约束、尺寸标注、光源、材质、贴图、渲染等知识点。

**最丰富的案例实战：**4 大专业领域，12 个大型综合案例，且书中安排了 500 个精辟范例，以实例讲理论的方式，进行了实战的演绎，读者可以边学边用。

**最完备的功能查询：**工具、按钮、菜单、命令、快捷键、理论、实例等应有尽有，非常详细、具体，不仅是一本自学手册，更是一本即查、即学、即用手册。

**最细致的选项讲解：**20 个选项参数详解，182 个专家技巧提醒，100 多个图解标注，让读者使用软件犹如庖丁解牛，通俗易懂，快速领会。

**最超值的资源赠送：**490 多分钟书中所有实例操作重现的演示视频，540 多款与书中同步的素材与效果源文件，200 款海量超值资源赠送，可以随调随用。

### 本书的细节特色

**6 大篇幅内容安排：**本书结构清晰，全书共分为 6 大篇幅：入门篇+进阶篇+提高篇+晋级篇+精通篇+实战篇，让读者可以学习到本书中精美实例的设计与制作方法，掌握软件的核心技巧，提高水平，学有所成。

**29 章软件技术精解：**本书体系完整，从多个使用方向对 AutoCAD 2013 进行了 29 章专题的软件技术讲解，内容包括：初识 AutoCAD 2013、绘制二维草图、创建与编辑文字、创建三维实体和打印与发布三维图形等内容。

**182 个专家指点放送：**作者在编写本书时，将工作中 182 个各方面的实战技巧、设计经验，毫无保留地奉献给读者，不仅大大地丰富和提高了本书的含金量，而且也更方便读者提升实战技巧与实战经验。

**200 款超值素材赠送：**本书的随书光盘为读者赠送了 200 款超值素材效果文件，其中包括 50 款机械图纸、50 款模具图纸、50 款室内装潢图纸及 50 款室外建筑图纸。



**490 多分钟视频播放**：书中所有技能实例的操作，全部录制了带语音讲解的演示视频，时间达到 490 多分钟，读者在学习 AutoCAD 2013 精选实例时，可以结合书本，也可以独立观看视频演示，既轻松方便，又能够高效学习。

**500 个精辟实例演练**：全书将软件各项内容进行细分，通过 500 个精辟范例的设计与制作方法，帮助读者在掌握 AutoCAD 2013 基础知识的同时，灵活运用各选项进行相应的制作，从而提高读者在学习与工作中的效率。

**540 多个素材效果奉献**：全书使用的素材与制作的效果，共达 540 多个文件，其中包含 290 多个素材文件，250 多个效果文件，涉及机械、电子电路、室内装潢、室外建筑及服装等，应有尽有。

**1000 多张图片全程图解**：本书使用了 1000 多张图片，对 AutoCAD 2013 的技术、实例，进行了全程式的图解，通过这些大量的辅助图片，让实例的内容变得更加通俗易懂，便于读者一目了然，快速领会。

## 本书的主要内容

**入门篇**：第 1~4 章，介绍了设置绘图环境、设置辅助功能及视图显示等内容。

**进阶篇**：第 5~8 章，介绍了绘制与编辑二维草图、管理与修改二维草图等内容。

**提高篇**：第 9~15 章，介绍了创建与使用图层、面域和图案填充等内容。

**晋级篇**：第 16~20 章，介绍了创建与管理尺寸标注、几何约束图形等内容。

**精通篇**：第 21~25 章，介绍了创建与编辑三维实体、设置与渲染三维实体等内容。

**实战篇**：第 26~29 章，介绍了机械零件图、塑料产品图、室内外装潢图等内容。

## 本书的作者信息

本书由海天编著，参与编写的人员还有谭贤、杨闰艳、苏高、宋金梅、曾杰、刘东姣、罗林、罗权、张真珍、袁淑敏、周旭阳、谭俊杰、徐茜、杨端阳。由于时间仓促，书中难免存在疏漏与不妥之处，欢迎广大读者来信咨询和指正，联系邮箱：[itsir@qq.com](mailto:itsir@qq.com)。

## 本书的版权声明

本书及光盘所采用的图片、动画、模板、音频、视频和创意等素材，均为所属公司、网站或个人所有，本书引用仅为说明（教学）之用，绝无侵权之意，特此声明。

编著者

2012.12

## 反侵权盗版声明

电子工业出版社依法对本作品享有专有出版权。任何未经权利人书面许可，复制、销售或通过信息网络传播本作品的行为；歪曲、篡改、剽窃本作品的行为，均违反《中华人民共和国著作权法》，其行为人应承担相应的民事责任和行政责任，构成犯罪的，将被依法追究刑事责任。

为了维护市场秩序，保护权利人的合法权益，我社将依法查处和打击侵权盗版的单位和个人。欢迎社会各界人士积极举报侵权盗版行为，本社将奖励举报有功人员，并保证举报人的信息不被泄露。

举报电话：（010）88254396；（010）88258888

传 真：（010）88254397

E-mail: [dbqq@phei.com.cn](mailto:dbqq@phei.com.cn)

通信地址：北京市万寿路173信箱

电子工业出版社总编办公室

邮 编：100036

# 目录

## CONTENTS

入门篇  
第 1 ~ 4 章

进阶篇  
第 5 ~ 8 章

提高篇  
第 9 ~ 15 章

晋级篇  
第 16 ~ 20 章

精通篇  
第 21 ~ 25 章

实战篇  
第 26 ~ 29 章

### 第 1 章 初识 AutoCAD 2013.....2

#### 1.1 启动与退出 AutoCAD 2013.....3

001 启动 AutoCAD 2013.....3

002 退出 AutoCAD 2013.....4

#### 1.2 AutoCAD 2013 的基本设置.....5

003 AutoCAD 全新界面.....5

004 AutoCAD 经典界面.....7

005 AutoCAD 的工作空间.....7

006 自定义用户界面.....8

007 “功能区”选项板的隐藏.....8

008 “功能区”选项板的显示.....9

009 重复命令.....9

010 重做已执行命令.....10

011 停止命令.....10

012 取消已执行命令.....10

#### 1.3 图形文件的基本操作.....11

013 图形文件的新建.....11

014 图形文件的打开.....11

015 图形文件的保存.....12

016 图形文件的另存.....12

017 图形文件的加密.....13

018 图形文件的输入.....14

019 图形文件的输出.....14

020 图形文件的关闭.....15

### 第 2 章 设置绘图环境.....16

#### 2.1 设置系统参数.....17

021 文件路径的设置.....17

022 窗口元素的设置.....18

023 保存时间的设置.....18

024 打印与发布的设置.....19

025 三维性能的设置.....20

026 绘图角的设置.....20

027 拾取框的设置.....21

028 三维建模的设置.....21

#### 2.2 设置 AutoCAD 2013 的视窗.....22

029 图形单位的长度设置.....22

030 图形单位的角度设置.....22

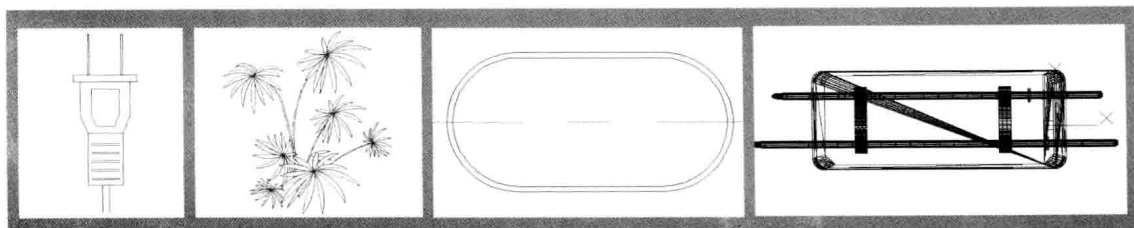
031 图形单位的方向设置.....23

032 缩放比例设置.....23

033 图形界限的设置.....24

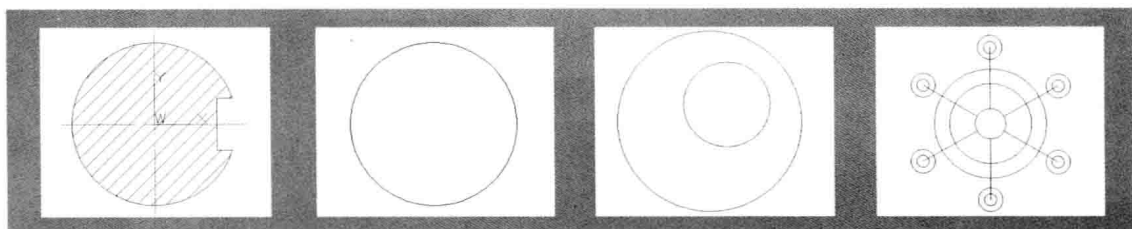
034 创建新布局.....24

035 使用样板创建布局.....25



注：为新增功能





### 第3章 设置辅助功能 ..... 27

#### 3.1 坐标系与坐标 ..... 28

- 036 世界坐标系 ..... 28
- 037 用户坐标系 ..... 28
- 038 绝对坐标与相对坐标 ..... 29
- 039 控制坐标系显示 ..... 29
- 040 设置正交 UCS ..... 29
- 041 设置 UCS 图标 ..... 30
- 042 用户坐标系的重命名 ..... 31

#### 3.2 捕捉与栅格 ..... 31

- 043 正交功能 ..... 31
- 044 栅格功能 ..... 32

- 045 捕捉功能 ..... 32

- 046 调整栅格间距 ..... 32

- 047 调整捕捉间距 ..... 33

- 048 对象捕捉 ..... 34

- 049 极轴追踪 ..... 34

- 050 动态输入 ..... 35

- 051 捕捉自功能 ..... 36

- 052 自动追踪 ..... 36

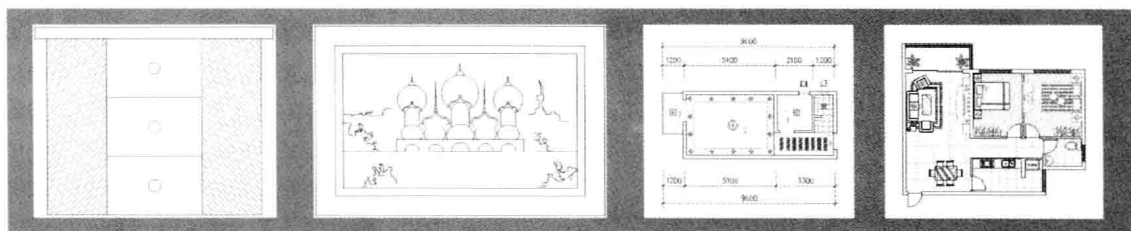
#### 3.3 图形的捕捉功能 ..... 37

- 053 捕捉图形中点 ..... 37

- 054 捕捉图形圆心 ..... 38

- 055 捕捉图形垂足 ..... 38

- 056 捕捉图形切点 ..... 39



### 第4章 视图显示 ..... 40

#### 4.1 图形的重画与重生成 ..... 41

- 057 图形的重画 ..... 41

- 058 图形的重生成 ..... 41

#### 4.2 平移视图 ..... 42

- 059 实时平移 ..... 42

- 060 定点平移 ..... 43

#### 4.3 平铺视口 ..... 43

- 061 平铺视口的创建 ..... 44

- 062 平铺视口的合并 ..... 44

#### 4.4 缩放视图 ..... 45

- 063 实时缩放 ..... 45

- 064 比例缩放 ..... 46

- 065 居中缩放 ..... 47

- 066 动态缩放 ..... 47

- 067 窗口缩放 ..... 48

- 068 范围缩放 ..... 49

- 069 控制窗口大小 ..... 49

- 070 全部缩放 ..... 50

- 071 放大图形 ..... 50

- 072 缩小图形 ..... 51

- 073 恢复上一个图形 ..... 52

#### 4.5 管理视图 ..... 53

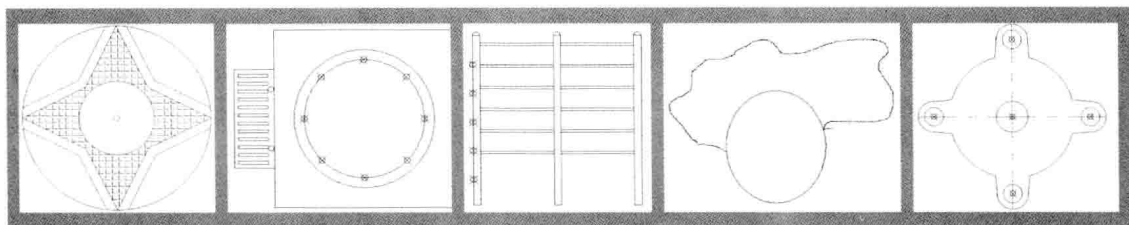
- 074 命名视图的创建 ..... 53

- 075 命名视图的恢复 ..... 54

- 076 命名视图的删除 ..... 54

- 077 创建点文本 ..... 54

- 078 填充显示控制 ..... 55



## 第5章 绘制二维草图 ..... 58

### 5.1 绘制点对象 ..... 59

- 079 点样式的设置 ..... 59
- 080 单点的绘制 ..... 60
- 081 多点的绘制 ..... 60
- 082 定数等分点的绘制 ..... 61
- 083 定距等分点的绘制 ..... 62

### 5.2 绘制直线图形 ..... 62

- 084 直线的绘制 ..... 62
- 085 射线的绘制 ..... 63
- 086 构造线的绘制 ..... 64

### 5.3 绘制圆形对象 ..... 64

087 圆的绘制 ..... 64

088 椭圆的绘制 ..... 65

089 椭圆弧的绘制 ..... 65

090 圆环的绘制 ..... 66

### 5.4 绘制线性对象 ..... 66

091 矩形的绘制 ..... 67

092 正多边形的绘制 ..... 67

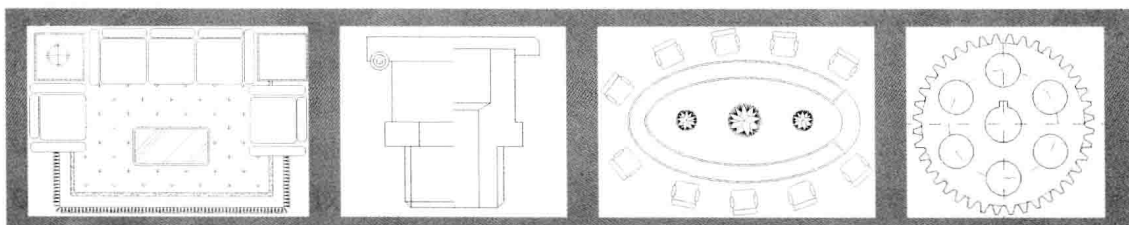
093 多段线的绘制 ..... 68

094 样条曲线的绘制 ..... 68

095 样条曲线的编辑 ..... 69

096 徒手绘图 ..... 69

097 修订云线的绘制 ..... 70



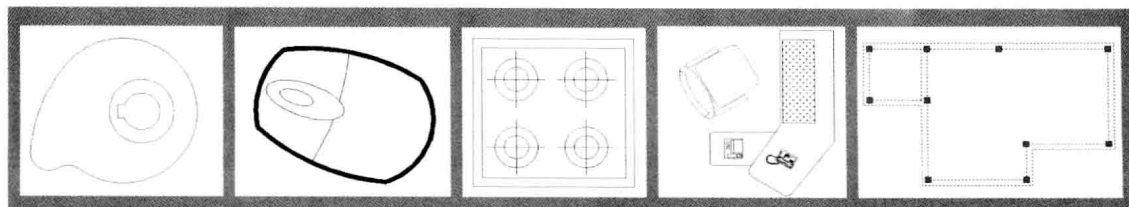
## 第6章 编辑二维草图 ..... 71

### 6.1 编辑阵列图形 ..... 72

- 098 矩形阵列图形 ..... 72
- 099 环形阵列图形 ..... 73
- 100 路径阵列图形 ..... 73

### 6.2 编辑对象 ..... 74

- 101 打断对象 ..... 74
- 102 合并对象 ..... 75
- 103 对齐对象 ..... 76
- 104 分解对象 ..... 76
- 105 删除对象 ..... 77



## 第7章 管理二维草图 ..... 78

### 7.1 管理多段线图形 ..... 79

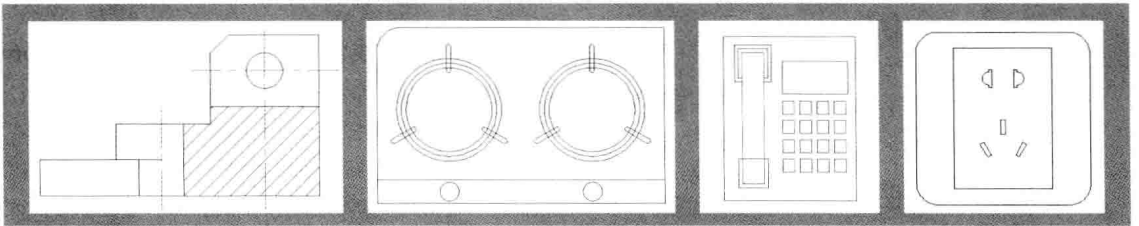
106 合并为多段线 ..... 79

107 多段线的拉直 ..... 80

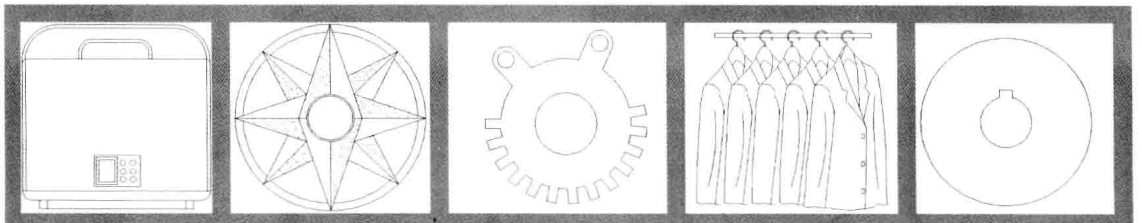
108 调整多段线的宽度 ..... 80

注:  为新增功能

109	多线样式的创建	81	117	命名编组的删除	86
110	多线的创建	81	<b>7.3 选择二维草图</b>	<b>87</b>	
111	多线的编辑	82	118	快速选择图形	87
112	多线的合并	83	119	过滤选择图形	87
113	多线顶点的添加	83	120	点选图形	88
114	多线顶点的删除	84	121	栏选图形	89
<b>7.2 编组对象</b>	<b>84</b>		122	窗选图形	89
115	编组的创建	85	123	窗交选择图形	90
116	编组对象的添加	85			



<b>第 8 章 修改二维草图</b>	<b>91</b>	134	位移动图形	98	
<b>8.1 倒角图形</b>	<b>92</b>	135	两点移动图形	98	
124	距离倒角	92	136	距离缩放	99
125	延伸倒角	92	137	比例缩放	100
126	角度倒角	93	138	拉长图形	100
127	倒角多段线	94	139	拉伸图形	101
128	倒角而不修剪直线	94	140	旋转图形	101
<b>8.2 圆角图形</b>	<b>95</b>	141	延伸图形	102	
129	半径圆角	95	142	修剪图形	102
130	延伸圆角	96	<b>8.4 夹点修改图形</b>	<b>103</b>	
131	圆角多段线	96	143	夹点拉伸图形	103
132	圆角多条直线	97	144	夹点旋转图形	104
133	圆角而不修剪直线	97	145	夹点移动图形	104
<b>8.3 修改图形的形状和大小</b>	<b>98</b>	146	夹点镜像图形	105	
		147	夹点缩放图形	105	

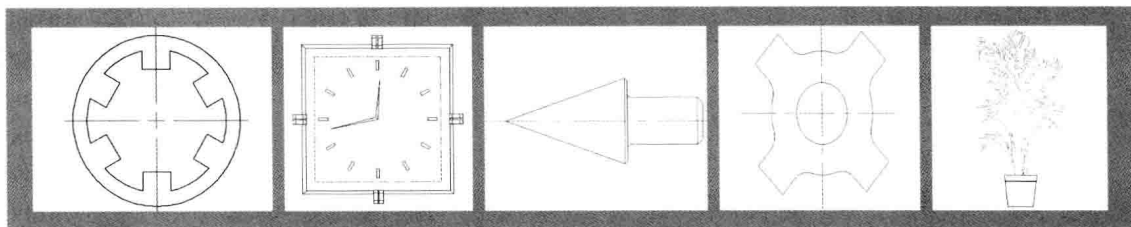


<b>第 9 章 创建与使用图层</b>	<b>108</b>	150	置为当前层	110	
<b>9.1 创建与重命名图层</b>	<b>109</b>	<b>9.2 控制图层显示状态</b>	<b>111</b>		
148	图层的创建	109	151	图层的关闭	111
149	图层的重命名	110	152	图层的显示	112



153	图层的删除	112
154	隔离图层	113
155	取消图层的隔离	113
156	图层的锁定	113
157	图层的解锁	114
158	图层的冻结	115
159	解冻图层	115

9.3	使用图层工具	116
160	图层的匹配	116
161	图层的漫游	117
162	设置过滤条件	117
163	重命名图层过滤器	118



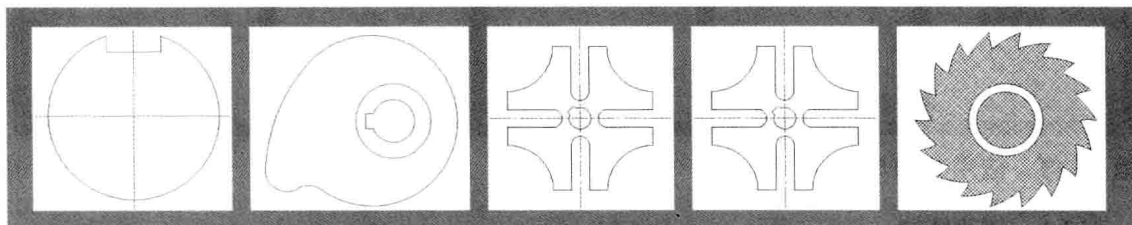
## 第 10 章 设置与管理图层

### 10.1 设置图层线型

164	设置图层线宽	120
165	设置图层线型	120
166	设置图层线型比例	121
167	设置图层颜色	122

### 10.2 管理图层

168	转换图层	122
169	合并图层	123
170	切换图层	124
171	保存图层状态	124
172	输出图层状态	125
173	恢复图层状态	126



## 第 11 章 面域和图案填充

### 11.1 创建面域

174	认识面域	128
175	通过“边界”命令创建面域	128
176	通过“面域”命令创建面域	129

### 11.2 布尔运算

177	并集运算	130
178	交集运算	130
179	差集运算	131
180	提取面域数据	131

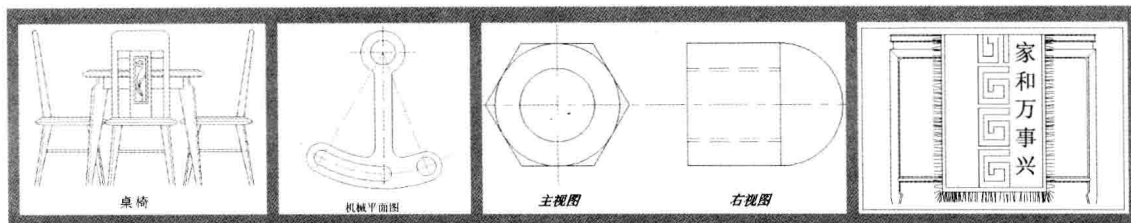
### 11.3 创建图案填充

181	认识图案填充	133
-----	--------	-----

182	预定义图案填充	133
183	渐变色填充	134
184	孤岛填充	135

### 11.4 编辑图案填充

185	设置填充比例	136
186	更改填充图案	136
187	调整填充角度	137
188	设置填充的透明度	137
189	修剪填充图案	138
190	分解填充图案	138
191	使用图层控制填充	139
192	使用 FILL 命令控制填充	139



## 第 12 章 创建与编辑文字..... 141

### 12.1 文字样式..... 142

- 193 创建文字样式.....142
- 194 重命名文字样式.....142
- 195 设置文字字体.....142
- 196 设置文字效果.....143

### 12.2 创建文字..... 143

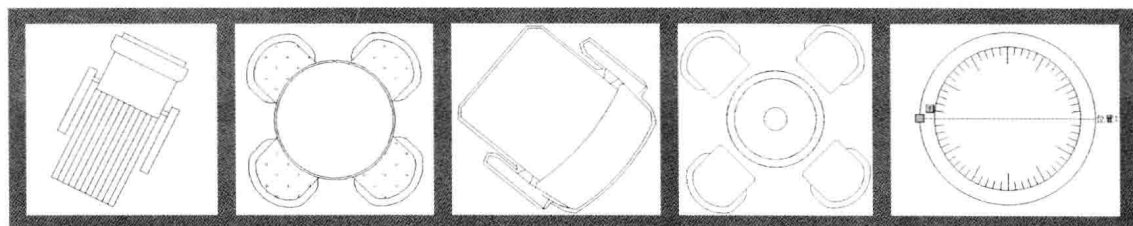
- 197 创建单行文字.....144
- 198 创建多行文字.....144
- 199 输入特殊字符.....145
- 200 创建堆叠文字.....146

## 12.3 编辑文字..... 146

- 201 编辑单行文字.....146
- 202 编辑多行文字.....147
- 203 对正文字.....148
- 204 缩放文字.....148
- 205 查找与替换文字.....149
- 206 修改文字特性.....149
- 207 格式化多行文字.....150

## 12.4 在文字中使用字段..... 150

- 208 插入字段.....150
- 209 更新字段.....151
- 210 超链接字段.....151



## 第 13 章 应用参照与图块..... 153

### 13.1 创建图块..... 154

- 211 图块的特点.....154
- 212 创建内部块.....154
- 213 创建外部块.....155
- 214 插入单个图块.....156
- 215 插入阵列图块.....157

### 13.2 分解和重定义图块..... 157

- 216 分解图块.....157
- 217 重定义图块.....158

### 13.3 创建与编辑块属性..... 159

- 218 创建块属性.....159
- 219 插入属性块.....159
- 220 提取属性数据.....160

### 13.4 创建与编辑动态块..... 160

- 221 创建动态块.....161
- 222 使用动态块.....161

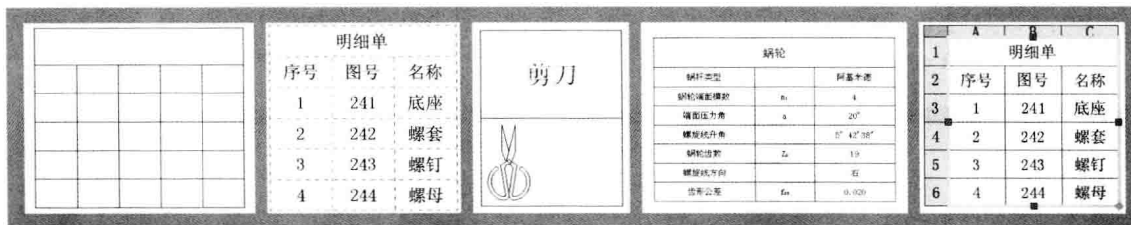
## 13.5 使用外部参照..... 162

- 223 外部参照与块的区别.....162
- 224 附着外部参照.....163
- 225 附着图像参照.....163
- 226 附着 DWF 参考底图.....164
- 227 附着 PDF 参考底图.....164
- 228 附着 DGN 参考底图.....165

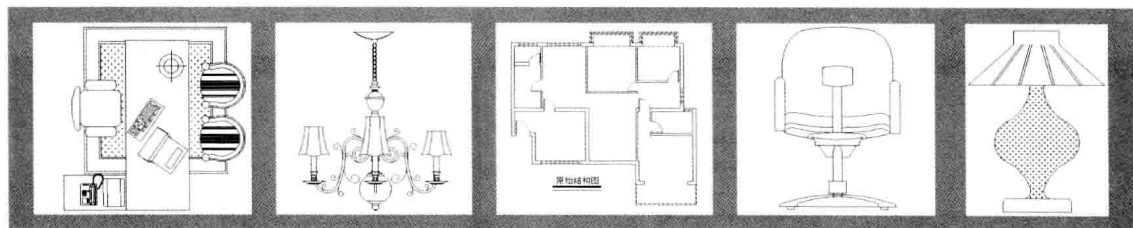
## 13.6 编辑外部参照..... 165

- 229 “参照编辑”对话框.....165
- 230 拆离外部参照.....166
- 231 重载外部参照.....166
- 232 卸载外部参照.....167
- 233 剪裁外部参照.....167
- 234 绑定外部参照.....168

注: 为新增功能



- 第 14 章 创建与编辑表格** ..... 169
- 14.1 创建表格样式与表格** ..... 170
- 235 创建表格样式 ..... 170
- 236 创建表格 ..... 171
- 237 输入文字 ..... 171
- 238 输入特殊数据 ..... 172
- 239 调用外部表格 ..... 172
- 14.2 设置表格** ..... 174
- 240 设置表格线宽 ..... 174
- 241 设置表格底纹 ..... 175
- 242 设置表格线型样式 ..... 175
- 243 设置表格线型颜色 ..... 176
- 14.3 管理表格** ..... 176
- 244 添加行 ..... 176
- 245 添加列 ..... 177
- 246 调整行高 ..... 177
- 247 调整列宽 ..... 178
- 248 删除行 ..... 178
- 249 删除列 ..... 179
- 250 在表格中使用公式 ..... 179
- 251 在表格中插入块 ..... 180
- 14.4 编辑单元格** ..... 180
- 252 合并单元格 ..... 180
- 253 取消合并单元格 ..... 181
- 254 锁定单元格 ..... 181
- 255 匹配单元格 ..... 182
- 256 调整单元格对齐方式 ..... 182



- 第 15 章 设计中心与查询工具** ..... 184
- 15.1 使用设计中心** ..... 185
- 257 打开“设计中心”选项板 ..... 185
- 258 搜索图形信息 ..... 185
- 259 查看历史记录 ..... 186
- 260 关闭树状图窗口 ..... 186
- 261 使用设计中心插入图块 ..... 187
- 262 使用设计中心插入图形文件 ..... 188
- 15.2 管理设计中心** ..... 188
- 263 加载对象 ..... 188
- 264 收藏对象 ..... 189
- 265 预览对象 ..... 189
- 15.3 使用 CAD 标准** ..... 189
- 266 CAD 标准概述 ..... 189
- 267 创建 CAD 标准 ..... 190
- 268 配置 CAD 标准文件 ..... 190
- 269 检查图形 ..... 191
- 15.4 使用图纸集** ..... 191
- 270 创建图纸集 ..... 192
- 271 编辑图纸集 ..... 192
- 272 归档图纸集 ..... 193
- 15.5 使用查询工具** ..... 193
- 273 查询点坐标 ..... 193
- 274 查询距离 ..... 194
- 275 查询面积和周长 ..... 194
- 276 查询时间 ..... 195