

# 888 款 简易 服装 裁剪 图

· 四季 男装 辑 ·



中国轻工业出版社

# 888款简易服装裁剪图

• 四季男装辑 •

编绘 李大鸿

中国轻工业出版社

## 图书在版编目(CIP)数据

888款简易服装裁剪图: 四季男装辑/李大鸿编绘。-北京  
: 中国轻工业出版社, 1995.11

ISBN 7-5019-1601-2

I.88… II.李… III.男装-服装量裁-图集 IV.TS941  
.6-64

中国版本图书馆CIP数据核字(95)第12041号

## 888款简易服装裁剪图

· 四季男装辑 ·

编绘 李大鸿

责任编辑 李俊先

\*

中国轻工业出版社出版

(北京市东长安街6号)

人民美术印刷厂印刷

新华书店北京发行所发行

各地新华书店经售

\*

787×1092 毫米 1/16 印张: 5.25 字数: 122千字

1995年12月 第1版第1次印刷

印数: 1-4,000 定价: 10.00元

ISBN 7-5019-1601-2/TS·1044

# 目 录

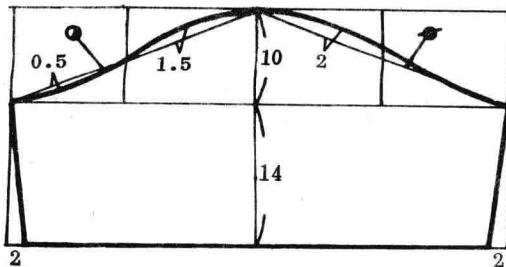
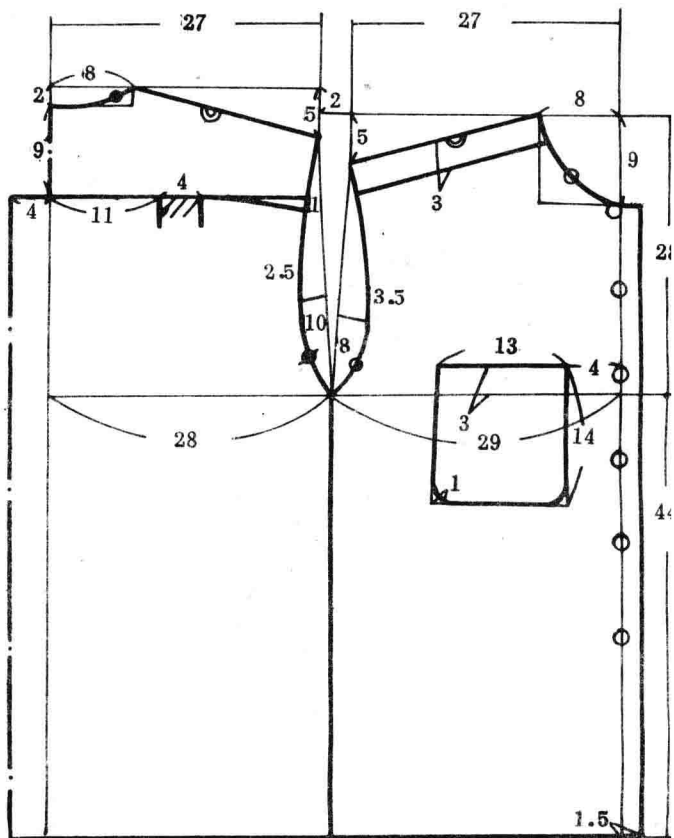
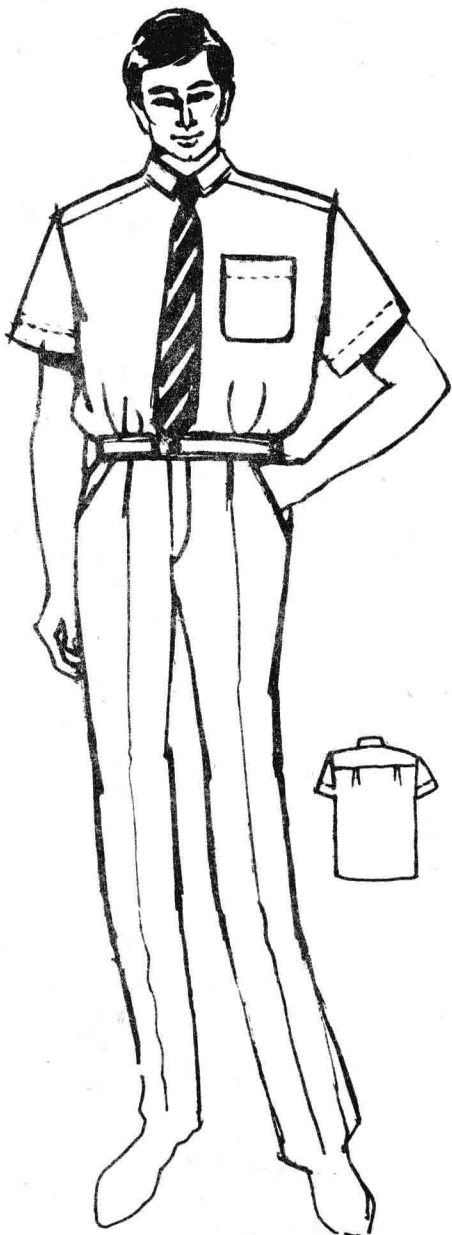
<b>(一) 男衬衫</b> .....	(1)
• 小方领短袖衬衫 .....	(2)
• 小立领短袖衬衫 .....	(3)
• 圆摆短袖衬衫 .....	(4)
<b>(二) 男西裤</b> .....	(5)
• 普通西裤 .....	(6)
• 筒裤 .....	(7)
• 裤子摺裁法 .....	(8)
• 裤子零料 .....	(9)
<b>(三) 男西装</b> .....	(10)
• 平驳头西服 .....	(11)
• 贴兜西服 .....	(12)
• 抢驳头双排扣西服 .....	(13)
• 西服背心 .....	(14)
• 燕尾服 .....	(15)
• 西服套装 .....	(16)
• 西服套装 .....	(17)
• 抢驳头双排扣大西装 .....	(18)
• 抢驳头大西装 .....	(19)
<b>(四) 时尚男茄克</b> .....	(20)
• 阔肩棉茄克 .....	(21)
• 宽松棉茄克 .....	(22)
• 配色呢料茄克 .....	(23)

• 小青果领宽松茄克·····	(24)
• 插肩袖立领茄克·····	(25)
• 西服领茄克·····	(26)
• 立领插肩袖茄克·····	(27)
• 宽松式茄克·····	(28)
• 运动式茄克·····	(29)
• 立领罗口茄克·····	(30)
• 新潮茄克·····	(31)
• 配色阔肩茄克·····	(32)
<b>(五) 春秋外衣·····</b>	<b>(33)</b>
• 春秋两用衫·····	(34)
• 春秋猎装·····	(35)
• 配色外衣·····	(36)
• 春秋外衣·····	(37)
• 春秋断腰式外衣·····	(38)
• 两侧开口西装·····	(39)
• 镶色春秋上衣·····	(40)
• 春秋大外衣·····	(41)
• 腰带式大猎装·····	(42)
<b>(六) 潇洒男大衣·····</b>	<b>(43)</b>
• 抢驳头双排扣长大衣·····	(44)
• 风衣·····	(45)
• 立领插肩式大衣·····	(46)
• 插肩式大风衣·····	(47)
• 双排扣风衣·····	(48)
• 风衣式大衣·····	(49)
<b>(七) 现代派四季潇洒男装设计图·····</b>	<b>(50)</b>

封面、封底彩片由皮尔卡丹提供



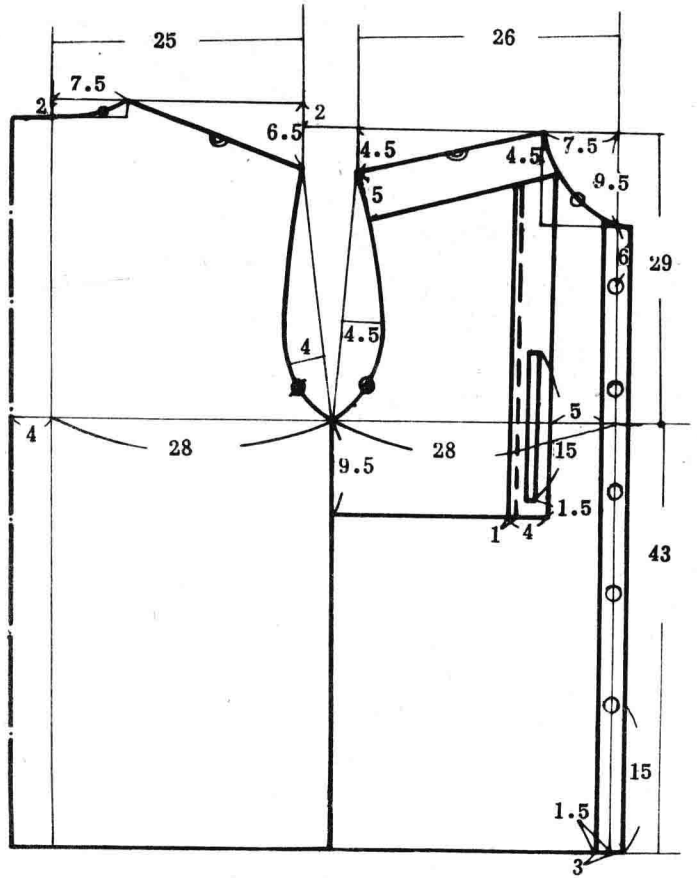
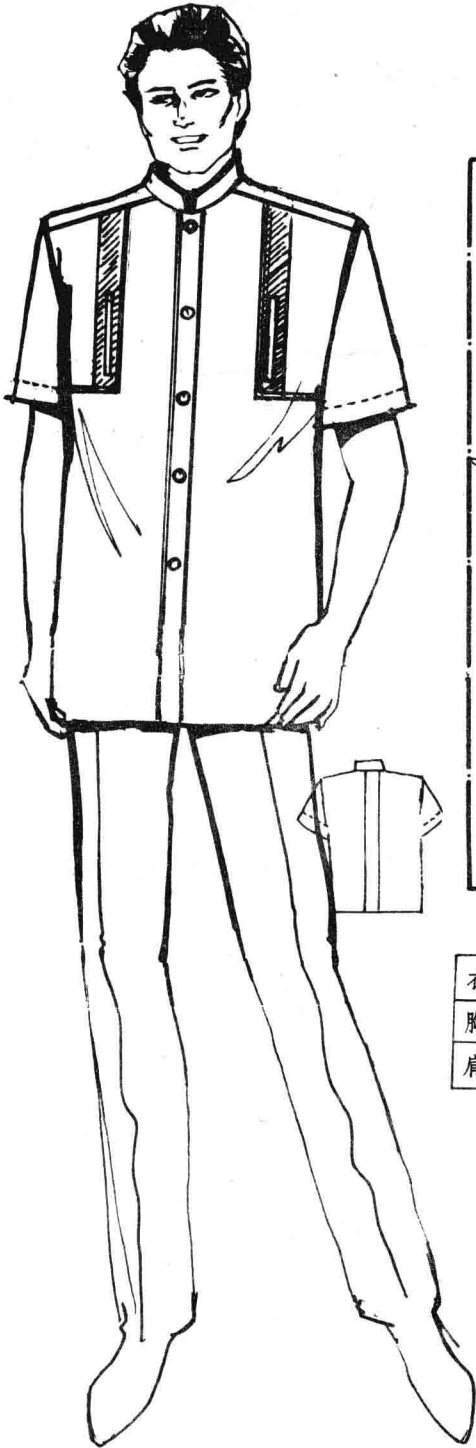
# 小方领短袖衬衫



成品规格 单位：厘米

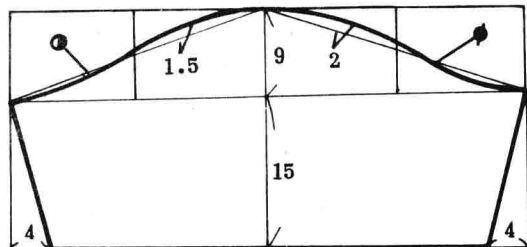
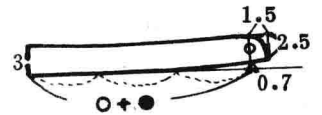
衣长	72	袖长	24
胸围	112	领大	40
肩宽	50	袖口	46





成品规格 单位：厘米

衣长	72	袖长	24
胸围	114	袖口	44
肩宽	54	领大	40

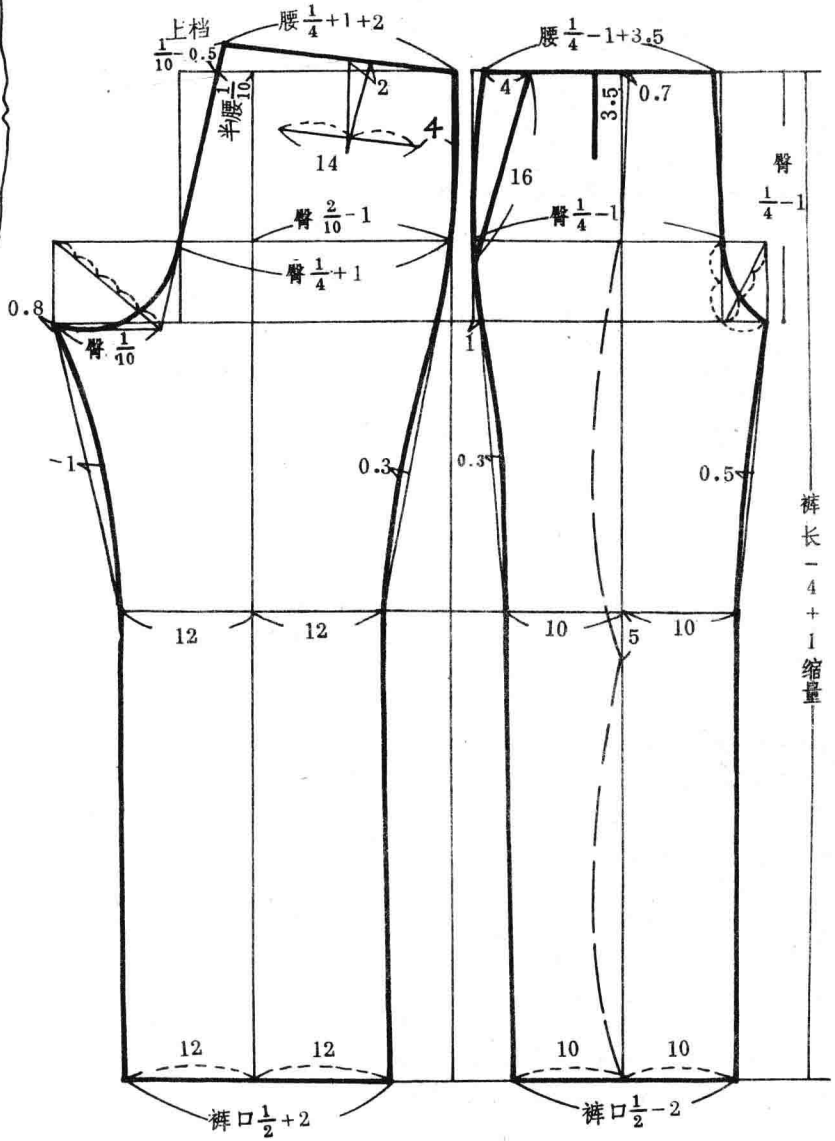
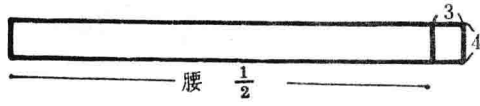










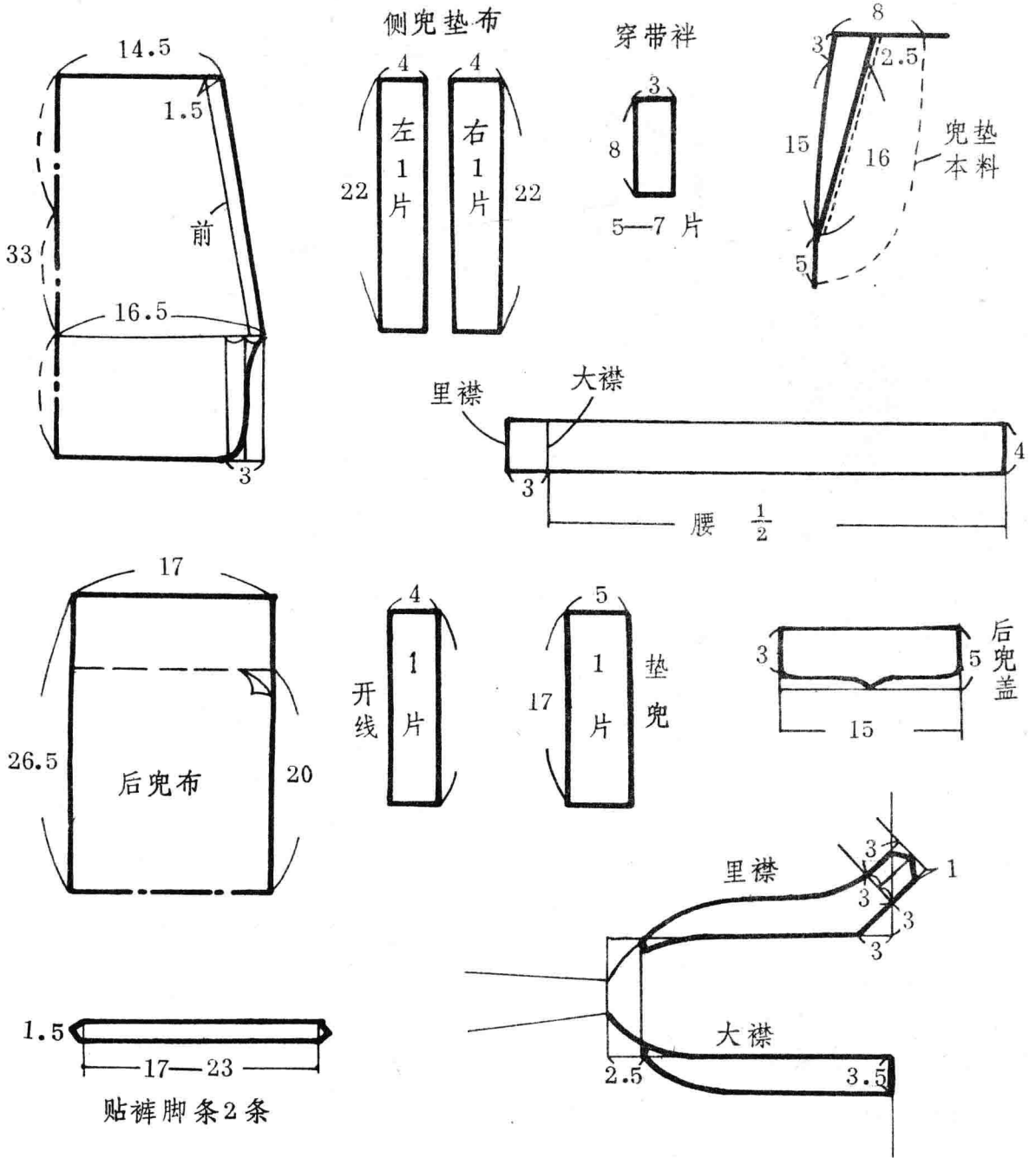


成品规格

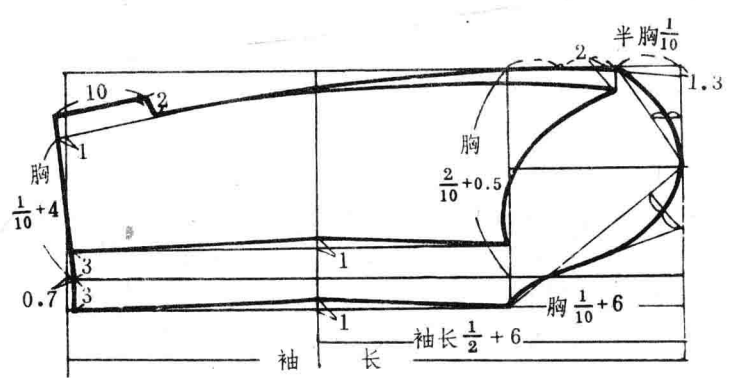
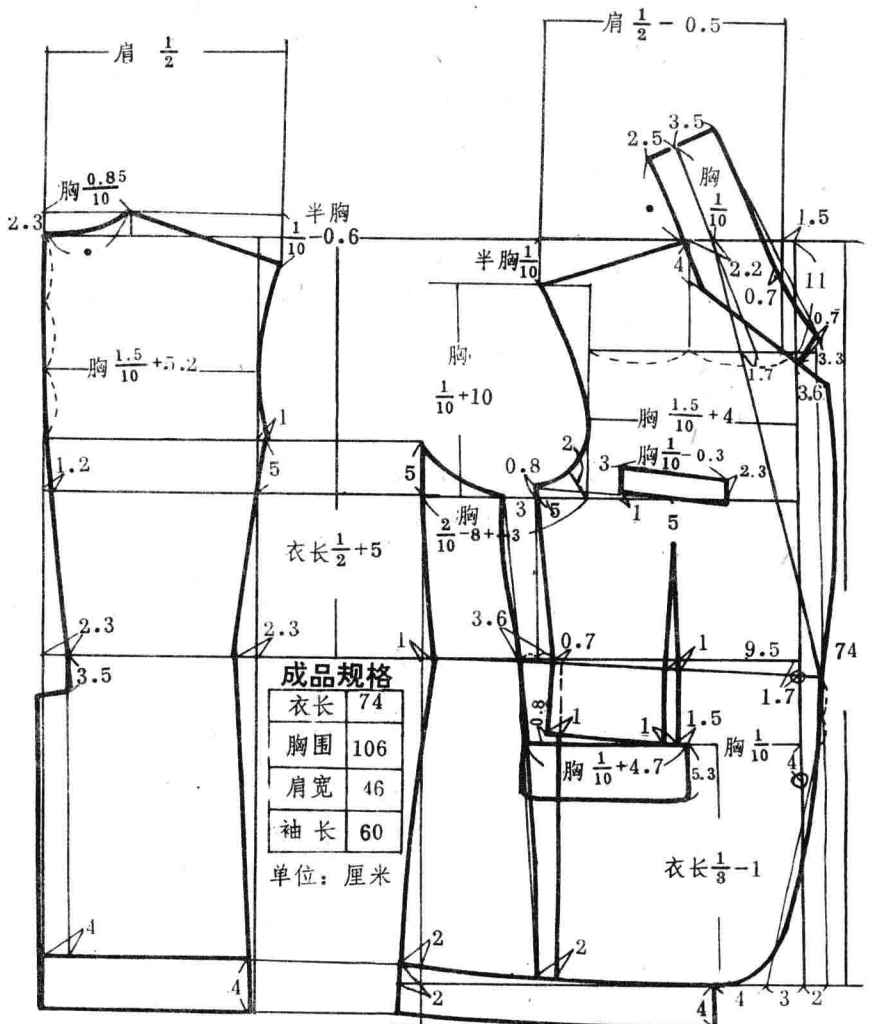
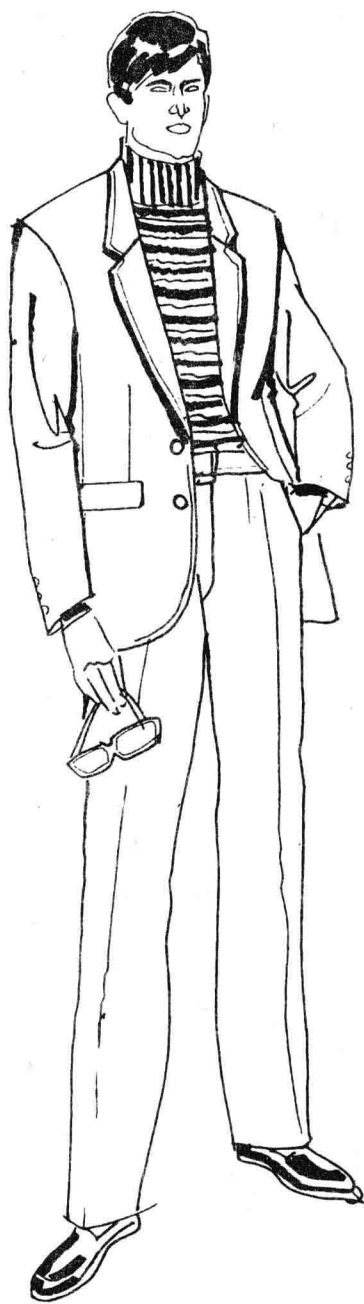
裤长	臀围	腰围	裤口
104	102	80	24

单位：厘米

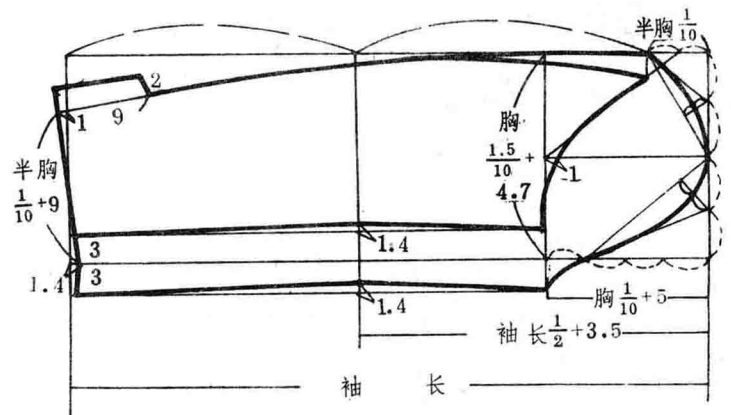
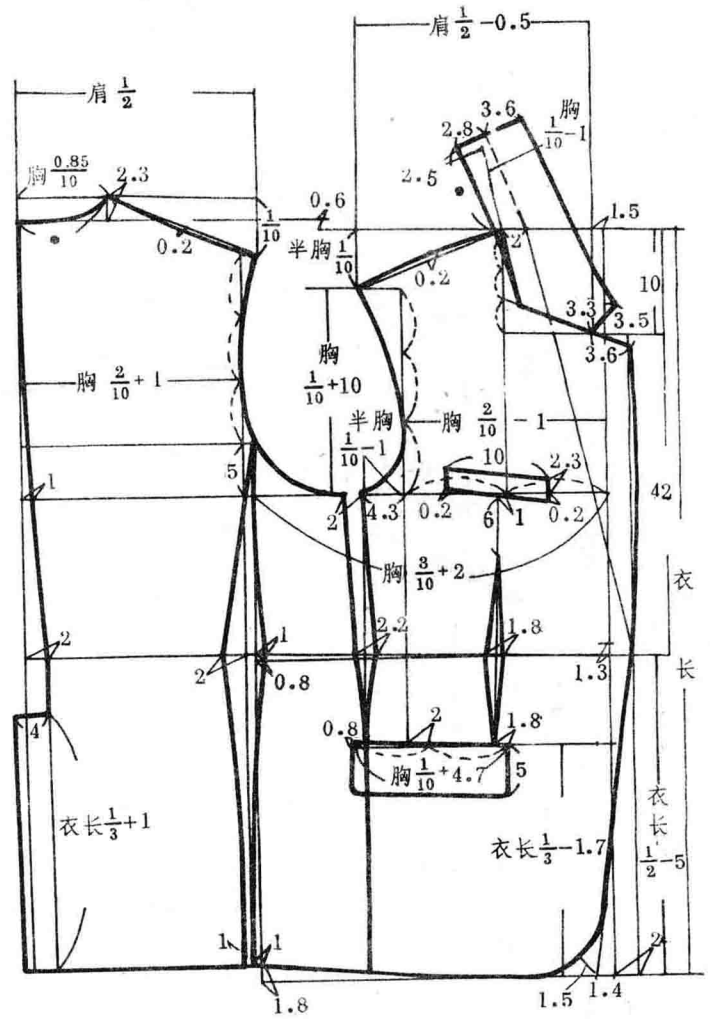




# (三) 男西服





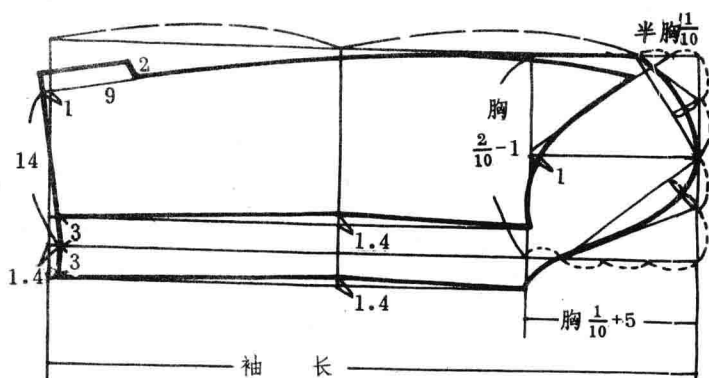
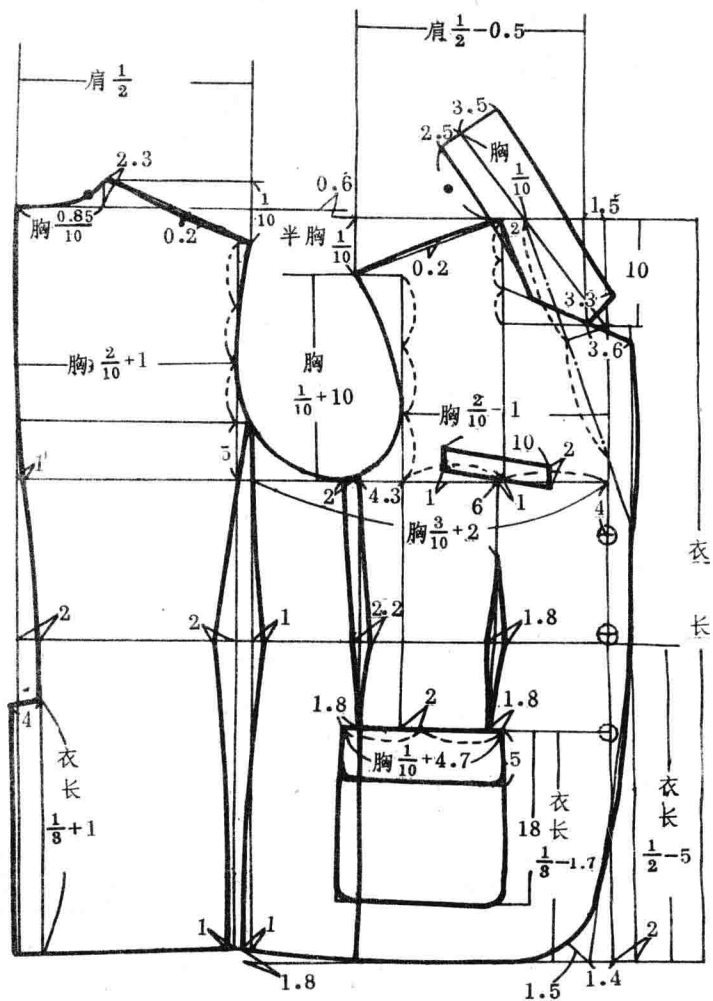


成品规格

衣长	胸围	肩宽	袖长
74	106	46	60

单位：厘米

# 贴兜西服



## 成品规格

衣长	胸围	肩宽	袖长	袖口
74	106	46	60	14

单位：厘米