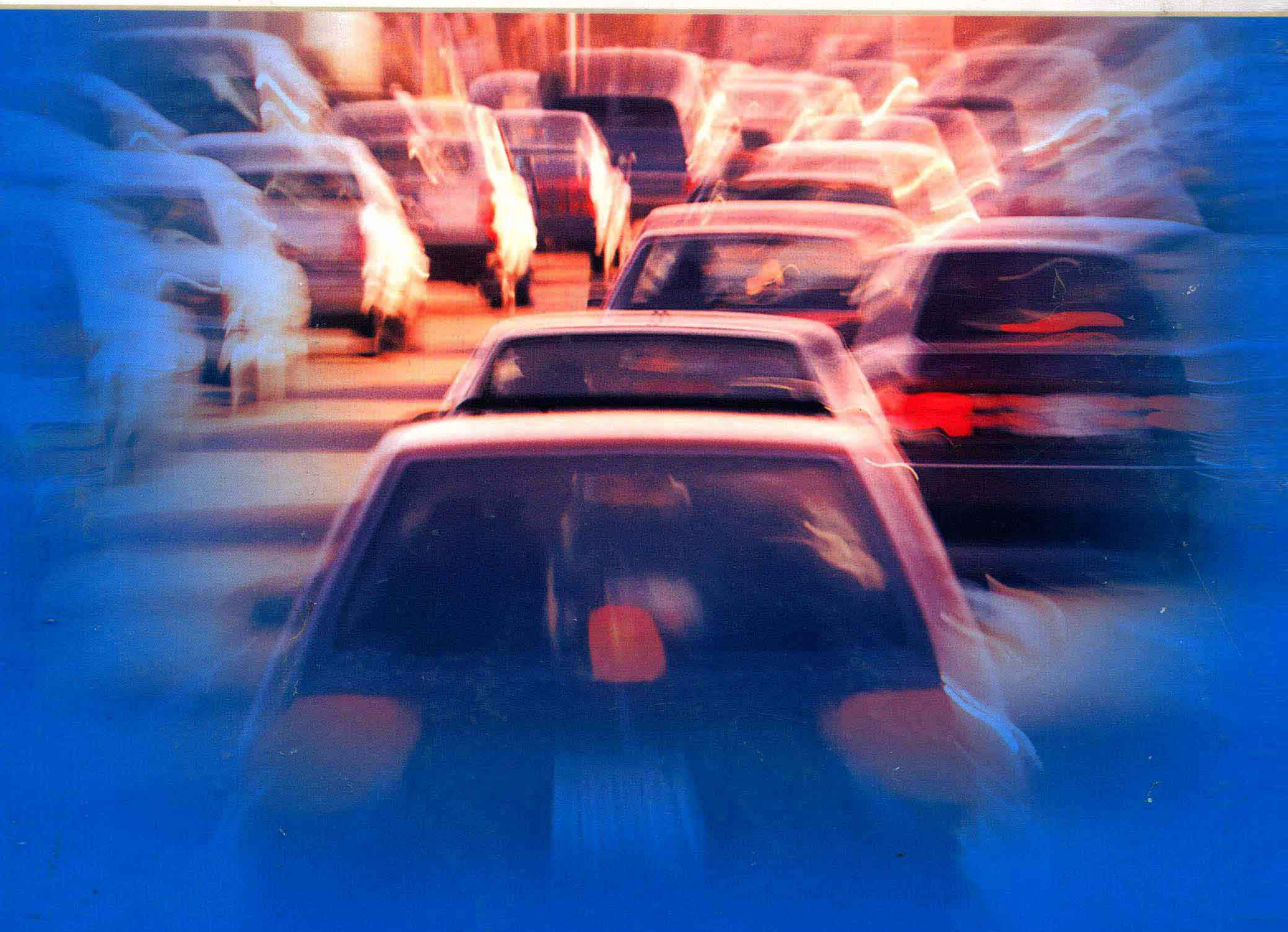


# 最新国内外汽车制动防抱死控制系统 (ABS) 与汽车安全气囊控制系统 (SRS) 专修手册



哈尔滨工业大学出版社

# 最新国内外汽车制动防抱死控制系统(ABS) 与安全气囊控制系统(SRS)专修手册

主编:周兴良

(三)

哈尔滨工业大学出版社

# 第六章 丰田汽车制动防抱死系统 (SRS) 的故障诊断与维修

## 第一节 丰田轿车防抱死制动系统 (ABS) 的维修

### 一、丰田轿车防抱死制动系统概述

在汽车行驶中制动时，若汽车车轮制动器的制动力。大于车轮与路面的附着力时，车轮就会抱死并产生滑移。若后轮抱死滑移，其附着力会明显减小，特别是横向附着力，因此易使汽车产生横向滑移，俗称甩尾；若前轮抱死，汽车就会丧失方向操纵能力，特别是在附着力较低的冰雪路面上，因此，对于没有安装 ABS 系统的汽车，在冰雪路面上突然制动时，就很容易失去方向稳定性。

车轮与路面的附着力与车轮滑移率有关。所谓车轮滑移率，是指车速与轮速的差值相对于车速的比率，即

$$\text{滑移率} = \frac{\text{车速} - \text{轮速}}{\text{车速}} \times 100\%$$

滑移率表示车轮能否自由转动；滑移率为 100%，表示车轮被完全抱死滑移。而滑移率在 10%~30% 之间时附着力最大，超过 30% 后附着力逐渐下降，如图 2-6-1 所示。因此，制动时应使滑移率保持在 10%~30%。ABS 控制系统就是按这一要求来设计的。

ABS 控制系统的作用有：①缩短制动距离；②制动时不影响转向操纵性能；③可改善轮胎磨损情况；④可提高汽车行驶安全性。因此，在丰田公司 1995 年后生产的轿车上都配装有 ABS 控制系统。丰田佳美、花冠、塞利卡、超越及凌志轿车上均采用波许型 ABS 控制系统，这种控制系统采用滑移率控制。

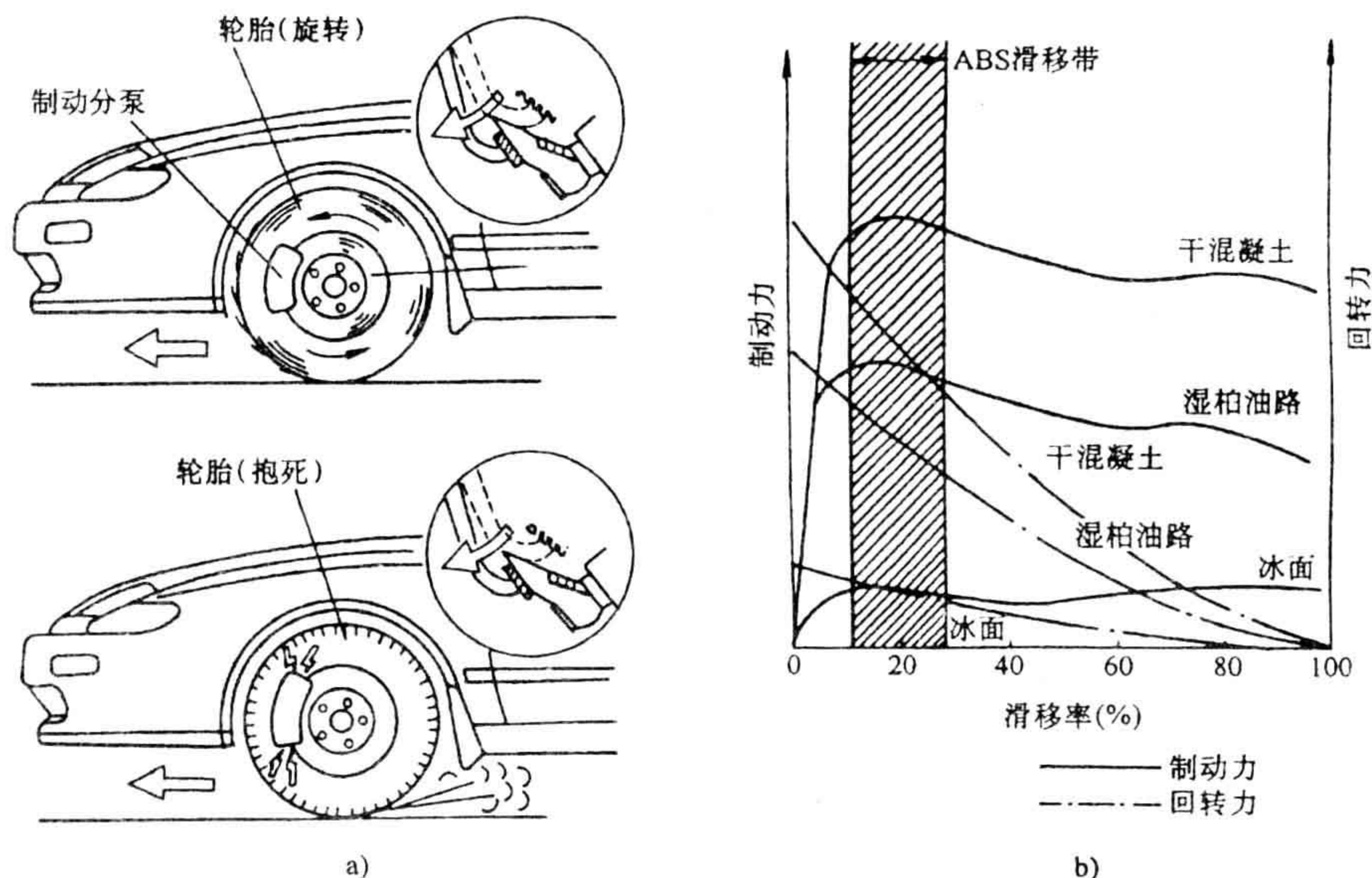


图 2-6-1 制动力、附着力与滑移率的关系

为了控制滑移率,就必须取得车速和轮速信号,ABS ECU 根据车速和轮速信号计算出滑移率,并据此与 ABS ECU 中预先存储的理想减速特性曲线相比较。如果 ABS ECU 判断出车辆减速太快和车轮即将抱死时,就发出指令给液压执行机构,控制汽车制动的液压系统,降低或增加液压压力,或在需要时保持制动液压力不变,以使滑移率保持在最佳范围(10%~30%),防止车轮抱死,达到最佳制动效果。图 2-6-2 所示为这种 ABS 控制系统的原理框图,除原有的常规制动系统外,它还包括车速传感器、ABS ECU、ABS 执行机构(压力调节器)和 ABS 指示灯等。ABS 控制系统各组成部件的功能列于表 2-6-1。

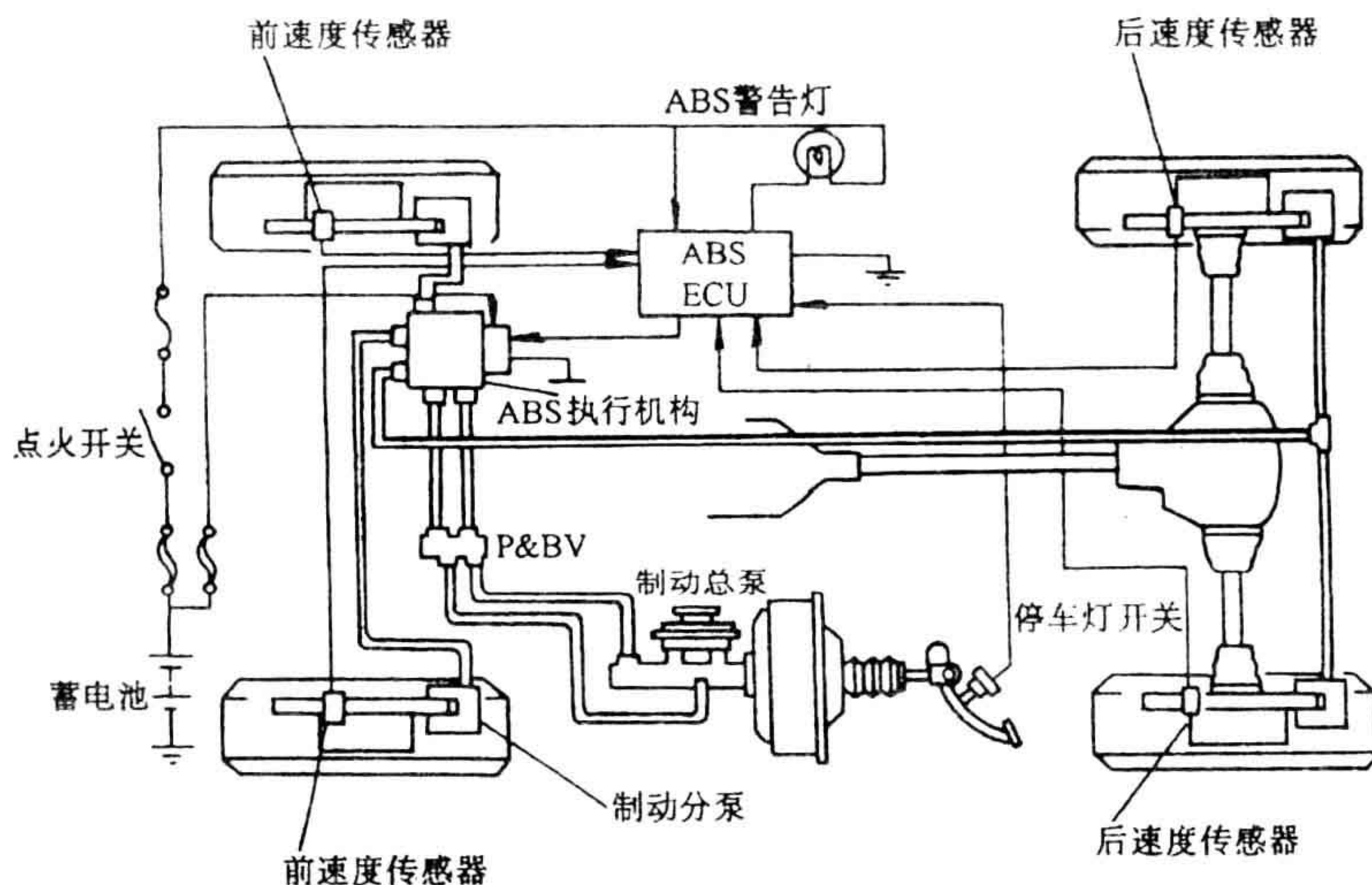


图 2-6-2 ABS 控制系统的组成

表 2-6-1 ABS 控制系统的组成与功能

组件		功能
传感器	车速传感器	检测车速，向 ABS ECU 输入车速信号，用于计算滑移率
	转速传感器	用于检测车速转速，向 ABS ECU 输入轮速信号，用于计算滑移率
压力调节器	制动压力调节器（电磁阀）	接受 ABS ECU 指令，通过电磁阀的动作来调节制动液压力，实现制动压力的降低、保持和升高的控制功能
	助力油泵（再循环泵，用于循环式制动力压力调节方式）	受 ABS ECU 控制，在可变容积式制动压力调节器的控制油路中建立控制油压
	ABS 指示灯	当 ABS 系统出现故障时，由 ABS ECU 控制其点亮，向驾驶员发出报警，并可由 ABS ECU 控制闪烁显示故障代码
	储能器	筒形物内充满高压氮气用来储存动力制动器的残余制动液压力，以便在增压时能迅速增压
控制器	ABS ECU	ABS ECU 接受车速、轮速信号，计算出车速、轮速、滑移率并对其进行分析、判断、放大，由输出级输出控制指令，控制执行器工作，并具有自诊断功能

## 二、丰田轿车防抱死制动系统的结构和工作原理

### （一）佳美 2.2L/3.0L 轿车

佳美 2.2L/3.0L 轿车的防抱死制动系统由前后车轮速度传感器、ABS ECU、防抱死制动执行器（电磁阀）、控制继电器、ABS 指示灯和检查连接器等组成。它们在车上的位置如图 2-6-3 所示。

（1）车轮速度传感器 丰田轿车车轮速度传感器均为电磁式，前轮速度传感器在车上的位置及其结构外形，如图 2-6-4 所示，后轮速度传感器的结构示于图 2-6-5。

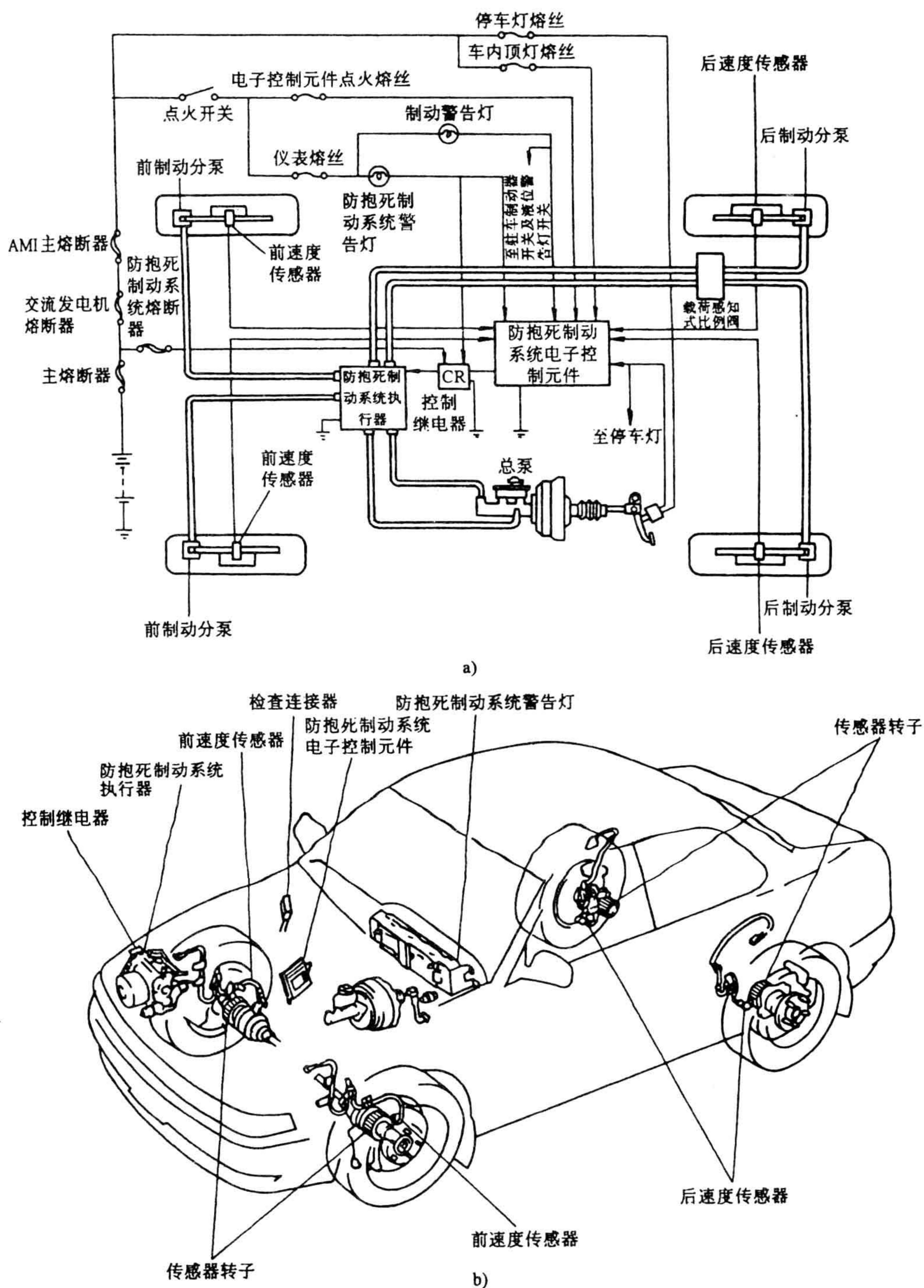


图 2-6-3 佳美 2.2L/3.0L 轿车 ABS 系统的组成

a) 佳美轿车 ABS 系统的布置形式 b) 佳美轿车 ABS 系统部件在车上的位置

车轮速度传感器的齿圈装在后车轮轴上,如图 2-6-6 所示,当齿轮转动时,齿轮的齿切割安装在车轮传感器中永久磁铁产生的磁力线,从而在传感线圈中产生感应的交变电压,传感器就会输出相应的脉冲信号到 ABS ECU,为其提供轮速信息。由图可见

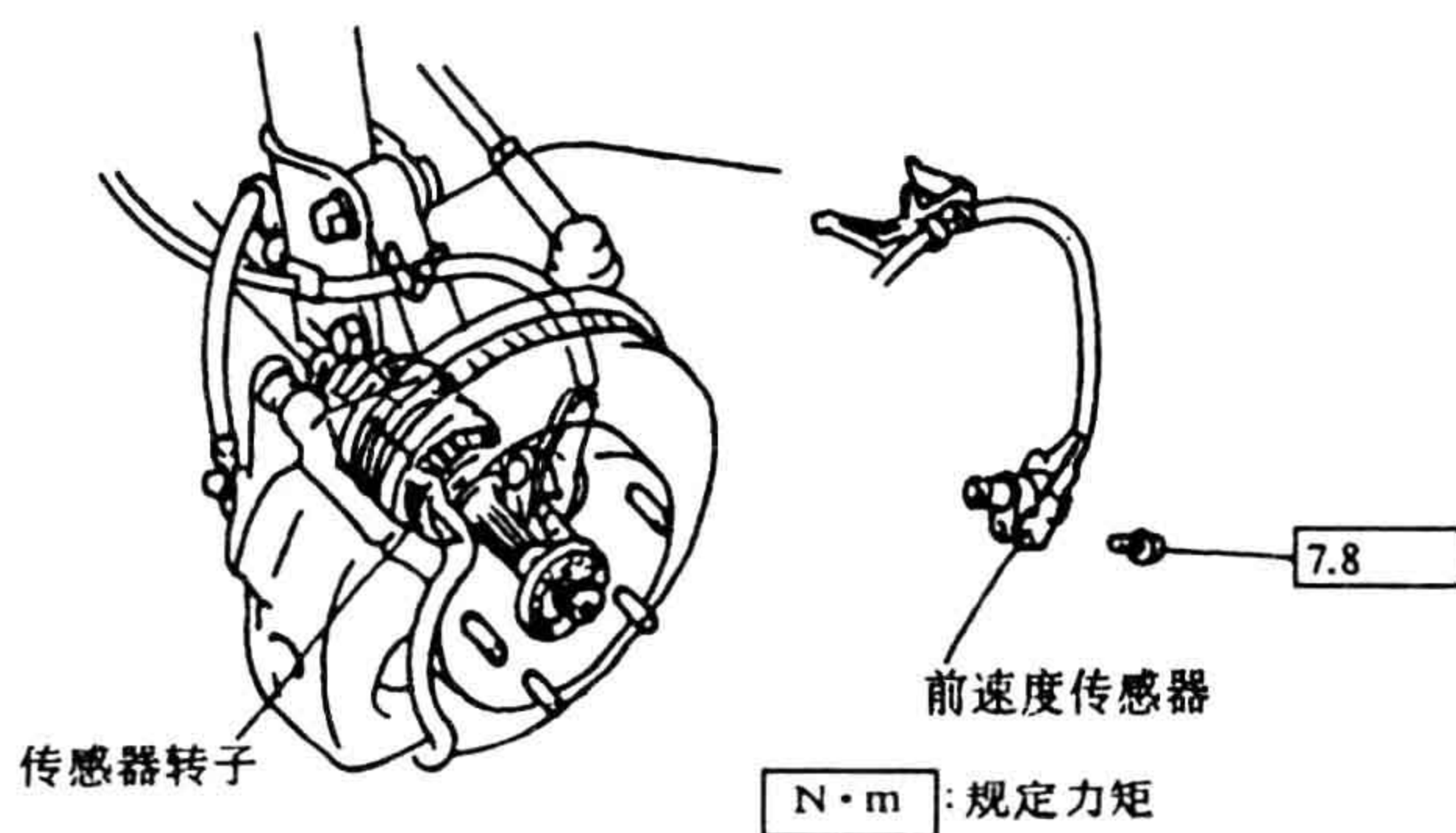


图 2-6-4 佳美 2.2L/3.0L 轿车前轮速度传感器

车轮速度传感器由两部分组成。一部分为旋转齿轮,装在车轮的转动部分上,随车轮一起旋转;另一部分是传感器本体,装在车轮固定部分。其输出信号的幅值是随车轮转速变化的,在规定的转速范围内,其输出信号的电压为 1~15V,若车速太低,其输出信号电压低于 1V 时,ABS ECU 就无法检测到。

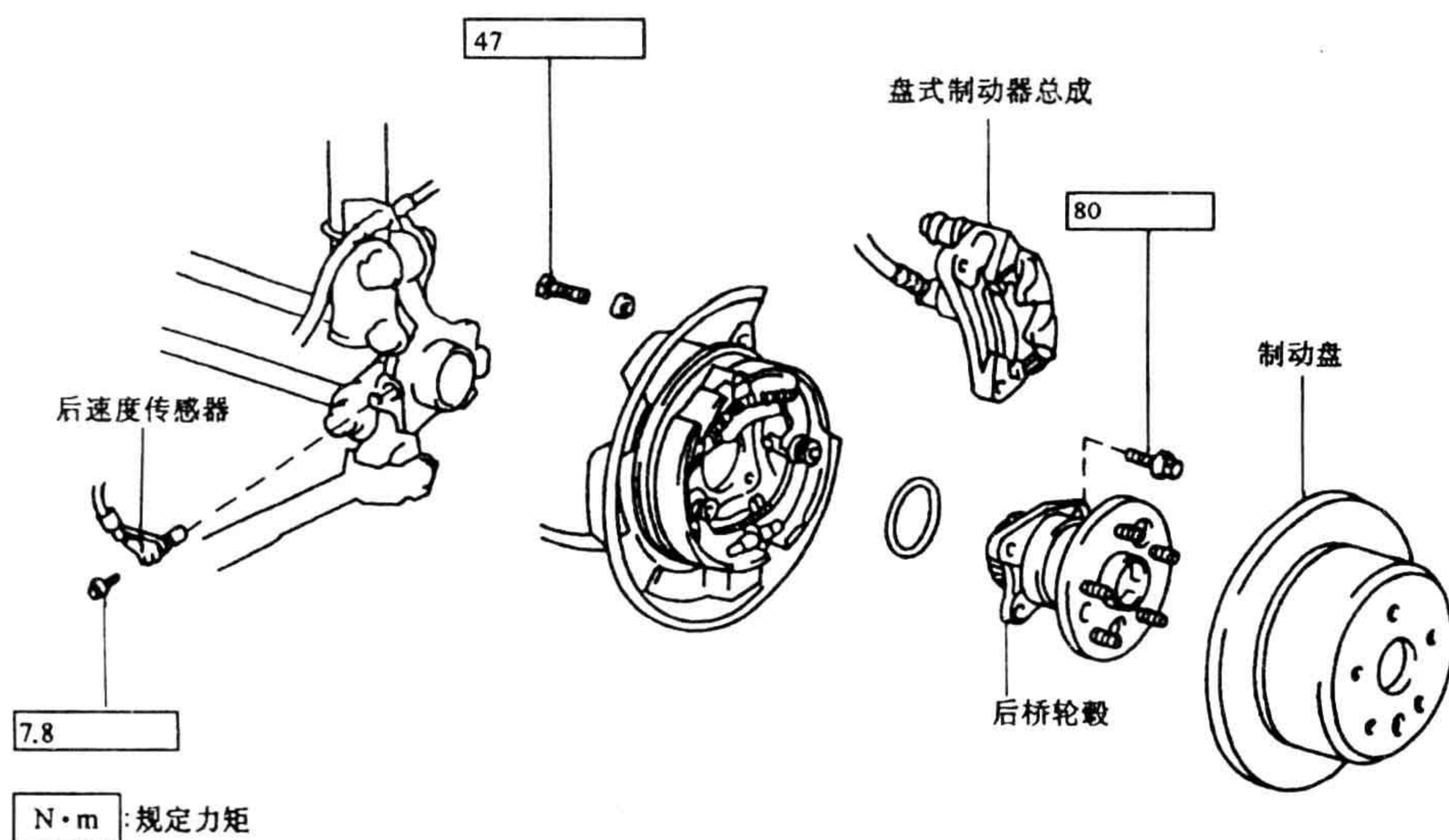


图 2-6-5 佳美 2.2L/3.0L 轿车后轮速度传感器

(2) ABS ECU ABS ECU 的功用是接受车轮速度传感器及其它传感器的输入的信号,进行测量、比较、分析、放大和判别处理,通过运算,获得制动车轮的滑移率、车轮的加减速速度。以判别车轮是否有抱死趋势,如有抱死趋势,再由其输出级发出控制指令,控制制动压力调节器去执行压力调节任务。图 2-6-7 所示为 ABS ECU 的原理框图,这是一种四传感器四通道的 ABS ECU。其运算电路由车轮传感器获取信号进行车轮线速度、初始速度、滑移率、加速度和减速度运算。调节器电磁阀控制参数的运算和监控运算。计算出的电磁阀控制参数输入到输出级(电磁阀控制回路)。输出级在接收电磁阀控制参数信号后,控制大功率三极管向电磁阀线圈提供控制电流。

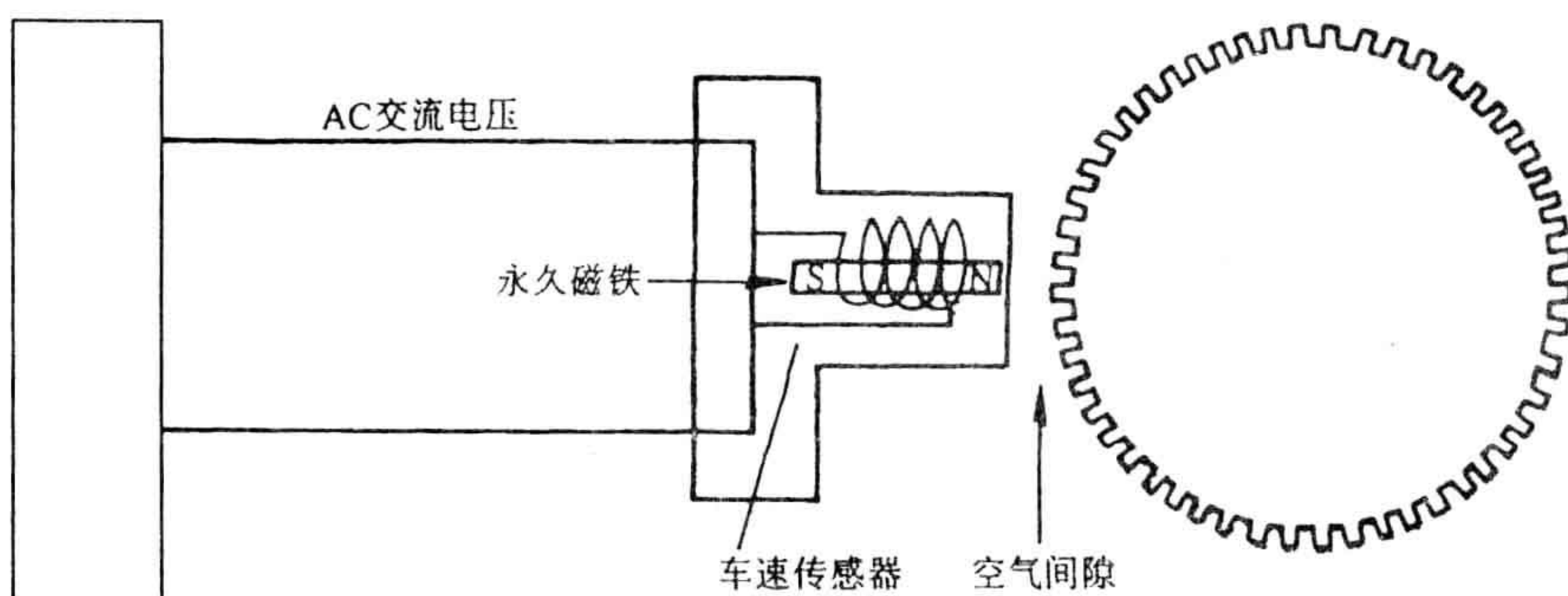


图 2-6-6 车轮速度传感器工作原理

ABS ECU 设有自诊断系统，随时对系统进行监测，当系统出现故障信号时，立即停止 ABS 系统的控制功能，转入常规制动状态。同时将组合仪表板上的 ABS 指示灯点亮，提示驾驶员 ABS 系统已出现故障，并将故障信息，以故障代码的形式存储于存储器中，以供维修时调用。

此外，ABS ECU 还有稳压与保护装置，它用于向 ABS ECU 提供一个稳定的工作电压，同时还具有电压监测与保护功能。当电源电压过低时，该装置即点亮 ABS ECU 指示灯，并自动切断 ABS 系统的电源电路。

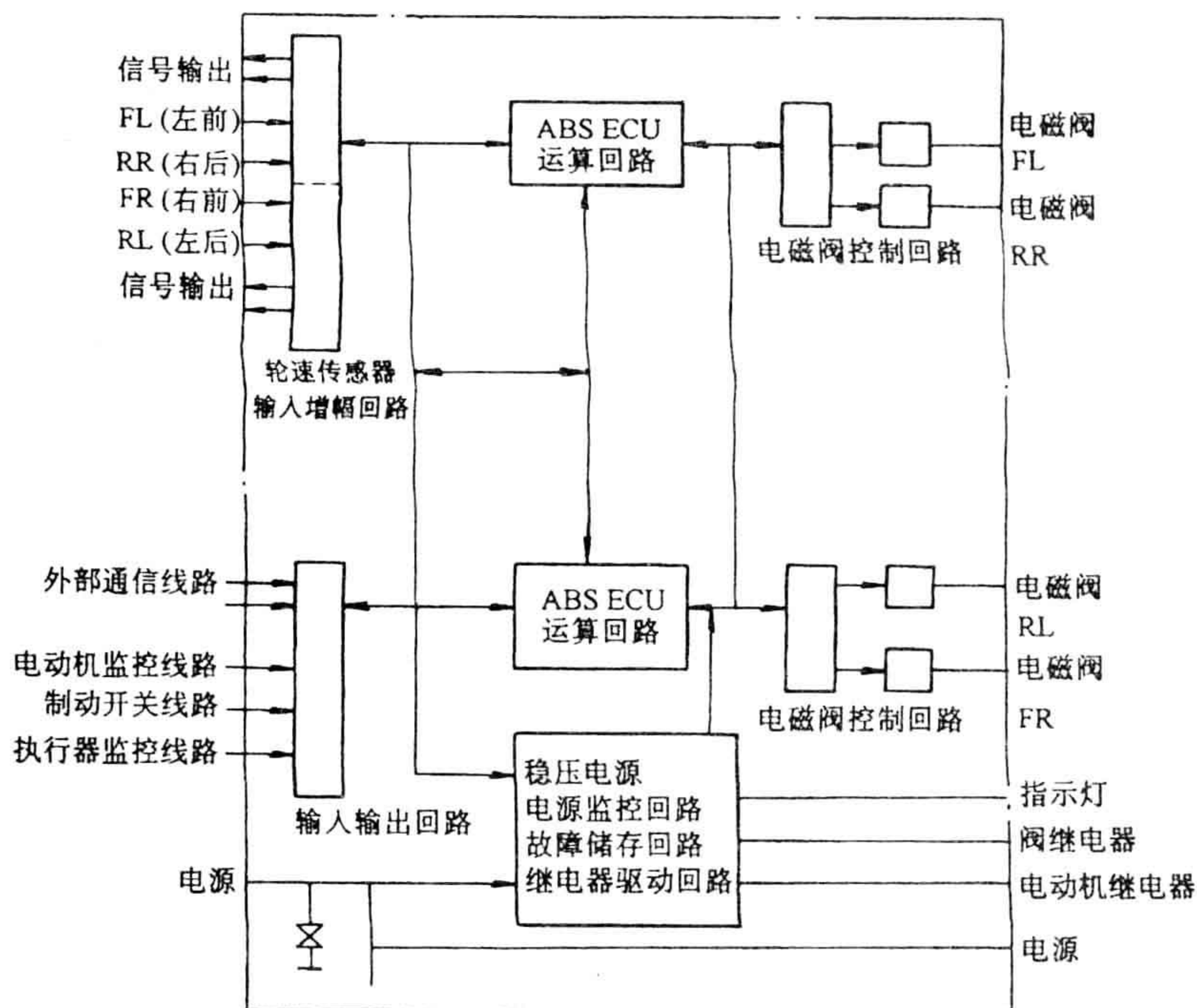


图 2-6-7 ABS ECU 原理框图



(3) 执行器（制动液压力调节器） 佳美轿车 ABS 系统的执行器由电动机带动的制动回油泵，左前、右前、左后、右后电磁阀和电磁阀控制继电器等组成。如图 2-6-8 所示。它属于循环式制动压力调节器，在制动总泵和轮泵之间串联一电磁阀，直接控制轮泵的制动压力。回油泵称为再循环泵，其作用是当电磁阀在减压过程中，使从制动轮泵中流至贮液器的制动液，由回油泵泵回总泵。贮液器的作用是当电磁阀在减压过程中，将轮泵流出的高压制动液暂时贮存起来，然后再由回油泵泵回总泵。

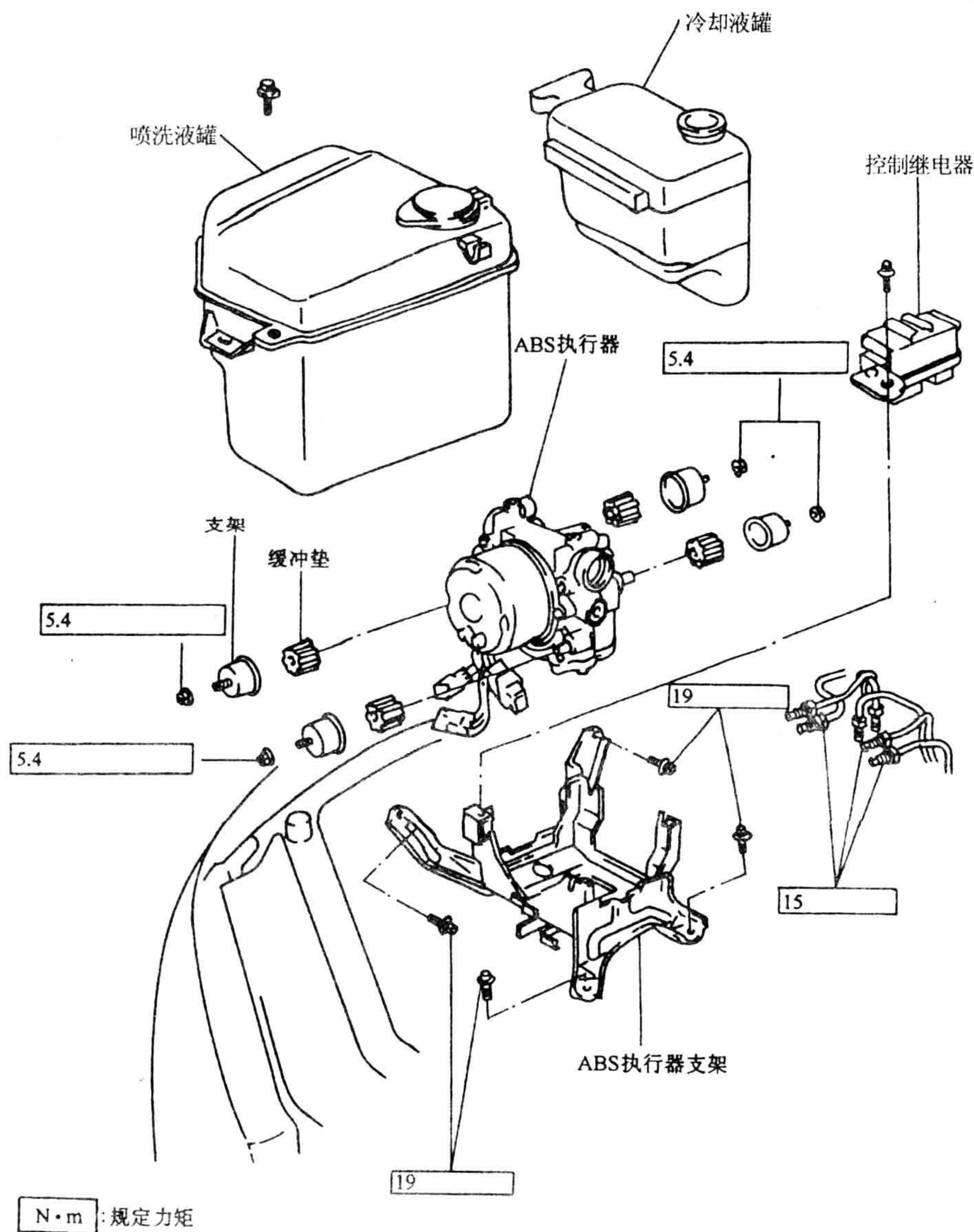


图 2-6-8 佳美轿车 ABS 系统的执行器部件

执行器的核心是电磁阀，佳美轿车 ABS 系统执行器的电磁阀为三位三通电磁阀，每个轮泵有一个三位三通电磁阀，如图 2-6-9 所示。三位三通电磁阀的结构和基本工作原理如图 2-6-10 所示。它由升压、保压和减压三个工作位置。

1) 升压（常规制动） 如图 2-6-11 所示，电磁线圈内无电流流过，电磁阀处于升压位置，此时制动总泵与轮泵相通，由制动总泵来的制动液直接流入轮泵，轮泵压力随总泵压力而变，此时 ABS 系统不工作，回油泵也不工作。

2) 保压 当 ABS ECU 向电磁线圈通入一个较小的保持电流（约为最大电流的一半）时，电磁阀处于保持压力位置，如图 2-6-12 所示。此时总泵、轮泵和回油孔间相互隔离密封使轮泵中保持一定的制动压力。

3) 减压 当 ABS ECU 向电磁线圈通入一个最大的电流值时，电磁阀处于减压位置，此时电磁阀将轮泵和回油通道相通或与贮液器相通，使轮泵中的制动液流经电磁阀，流入贮液器，使轮泵制动压力迅速下降，如图 2-6-13 所示。

回油泵与贮液器的结构如图 2-6-14 所示。回油泵为柱塞泵，由电动机带动凸轮驱动，泵内设有两个单向阀，上阀为进油阀，下阀为出油阀，柱塞上行时轮泵与贮液器的压力油，推开上部进油阀进入泵体内；柱塞上行时，首先关闭进油孔，继而使泵腔内的压力升高，推开下出油阀，将制动液压回总泵。

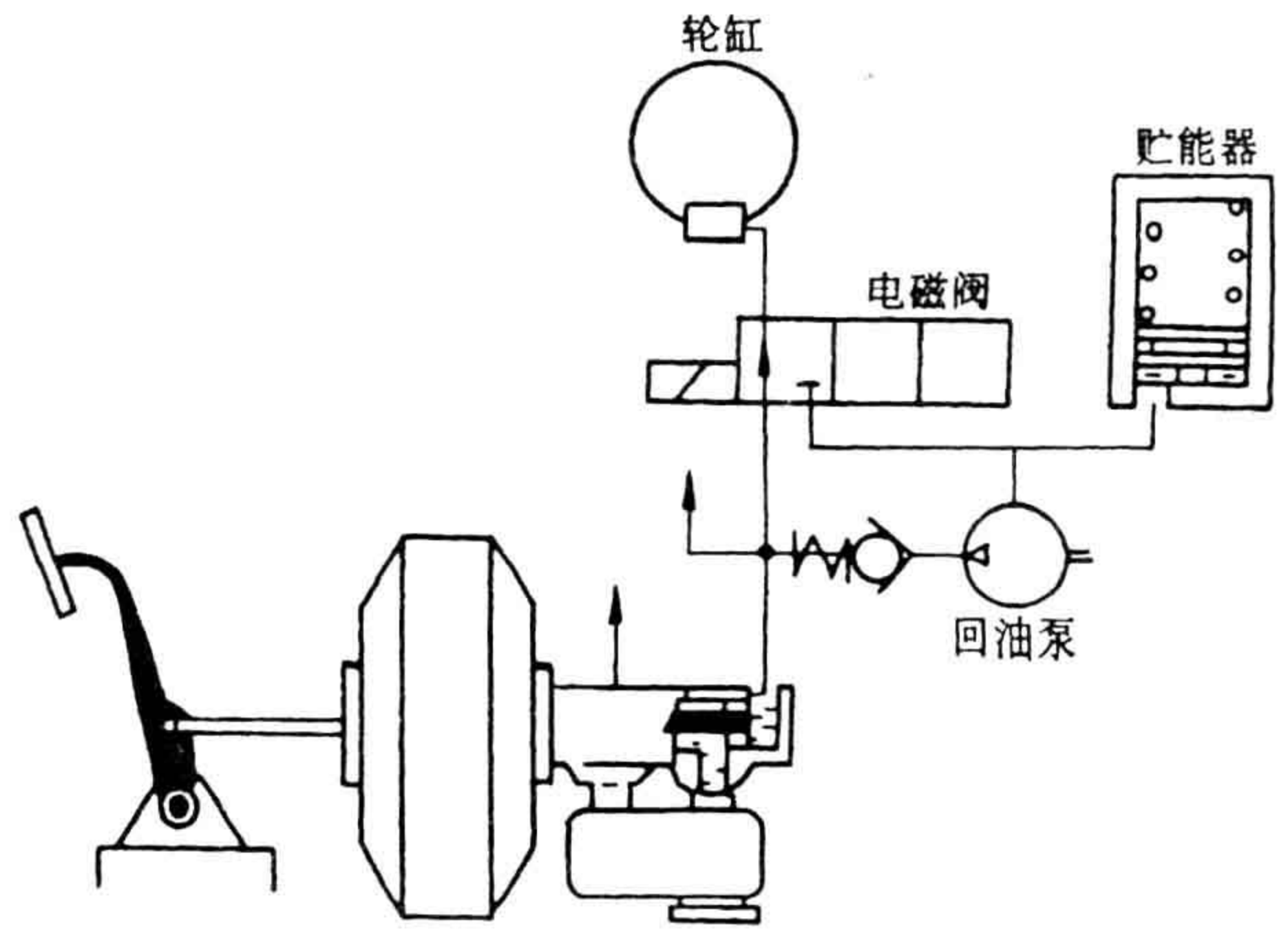


图 2-6-9 压力调节器的基本组成

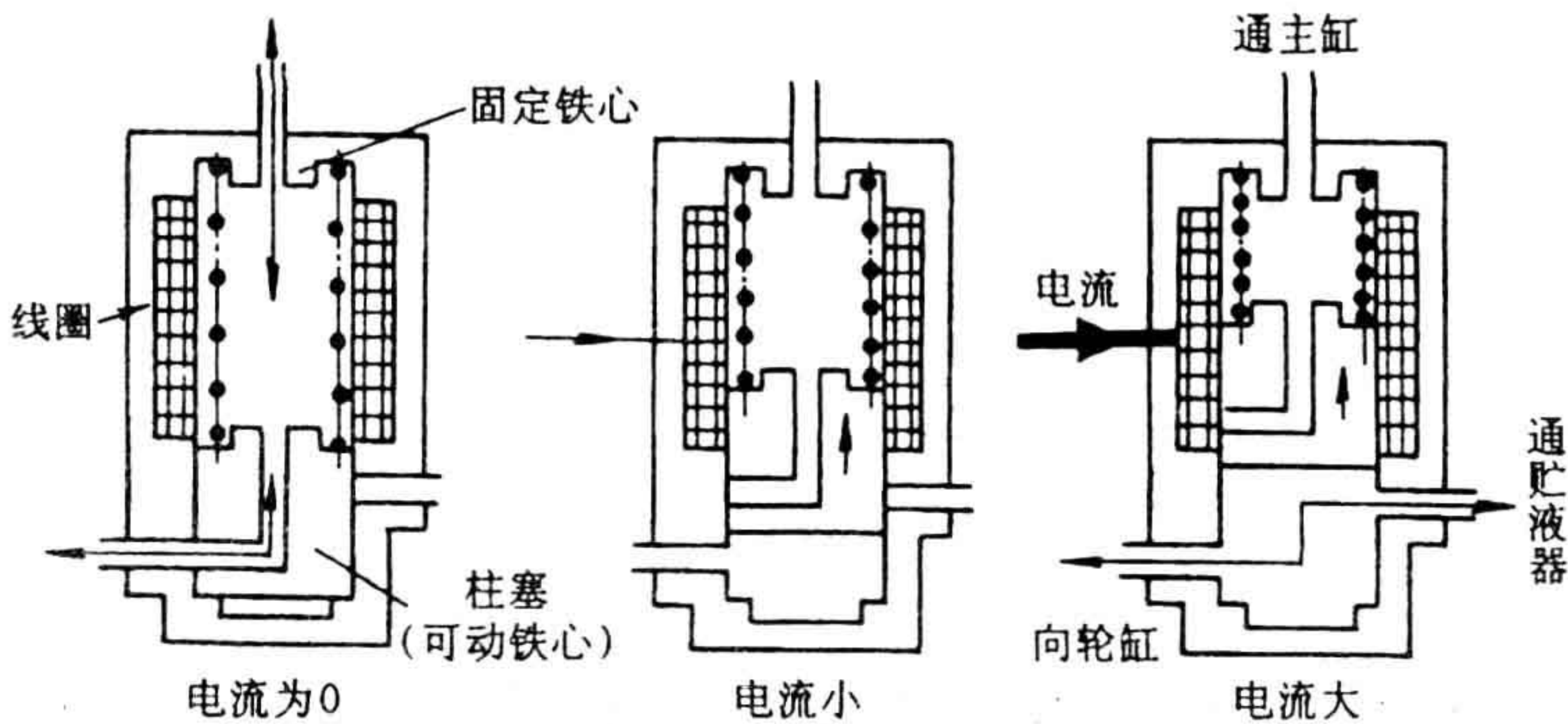


图 2-6-10 三位三通电磁阀的结构和基本工作原理

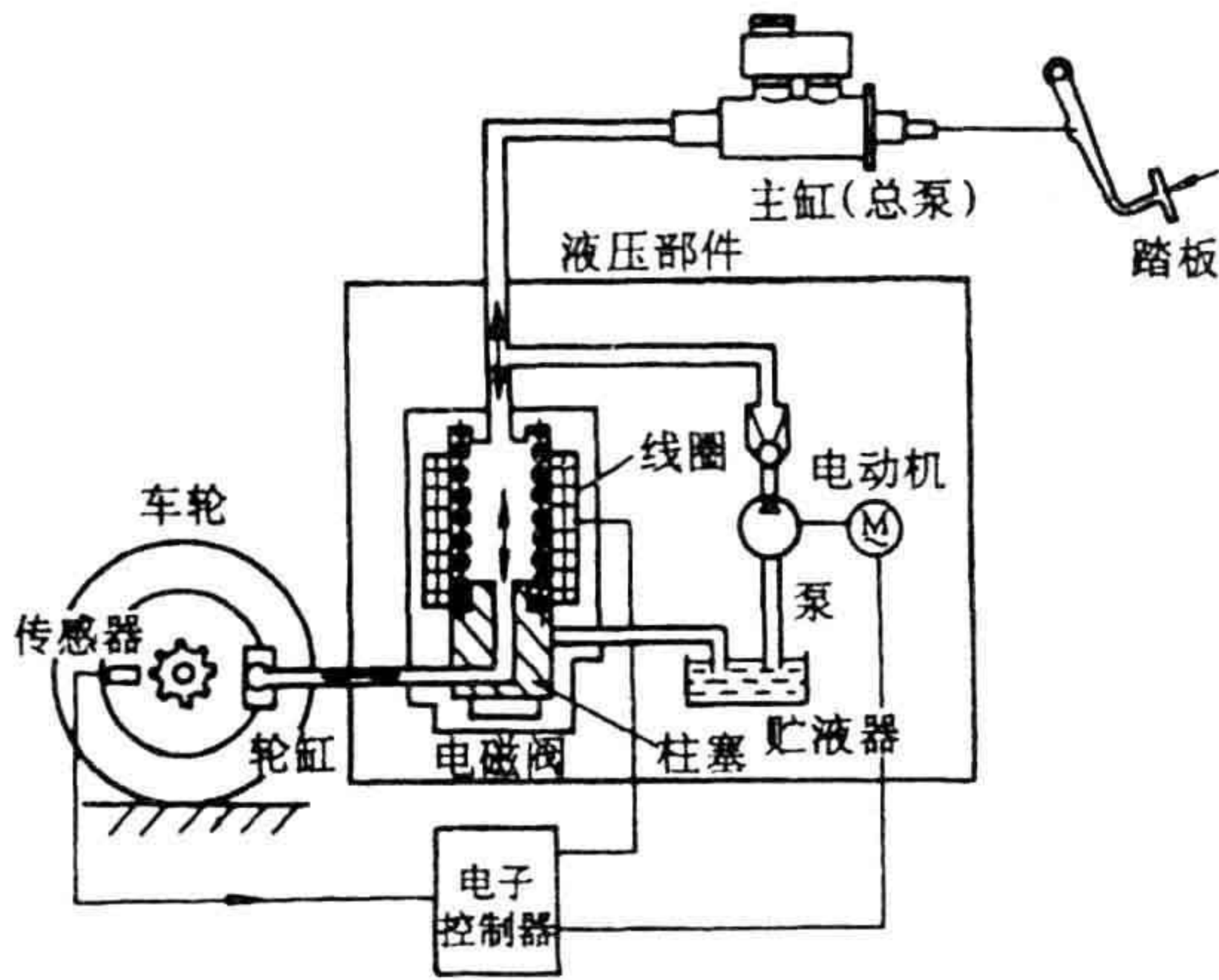


图 2-6-11 常规制动时的升压过程

贮液器为一内装有活塞和弹簧的油缸，位于电磁阀与回油泵之间，由轮泵流入的压力油，进入贮液器并作用于活塞上，压缩弹簧使贮液器容积变大，可以暂时存贮制动液。

(4) 电路图和连接器 图 2-6-15 所示为佳美轿车 ABS 系统电路图。图 2-6-16 所示为佳美轿车 ABS ECU 插头各端子的位置。

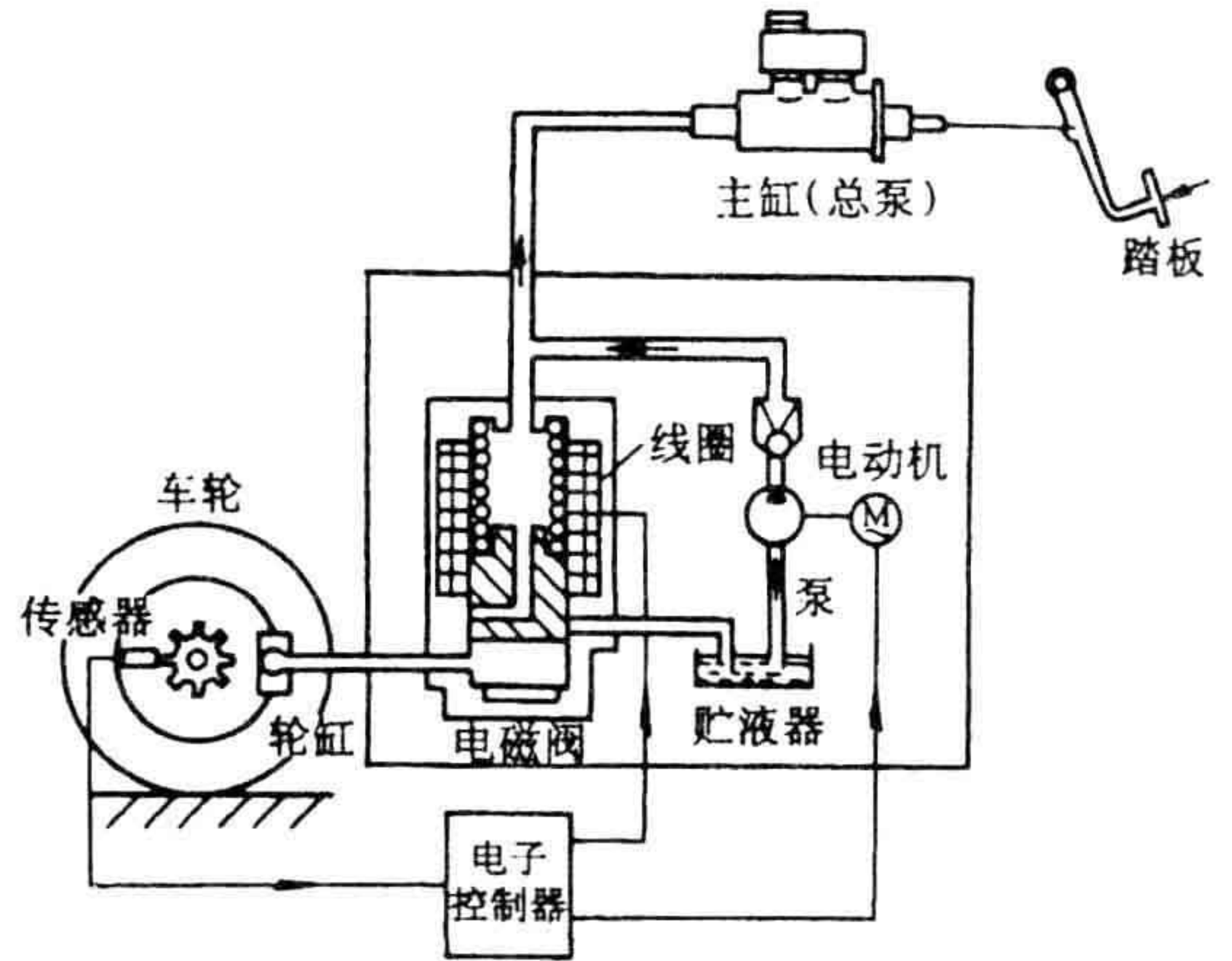


图 2-6-12 保压过程

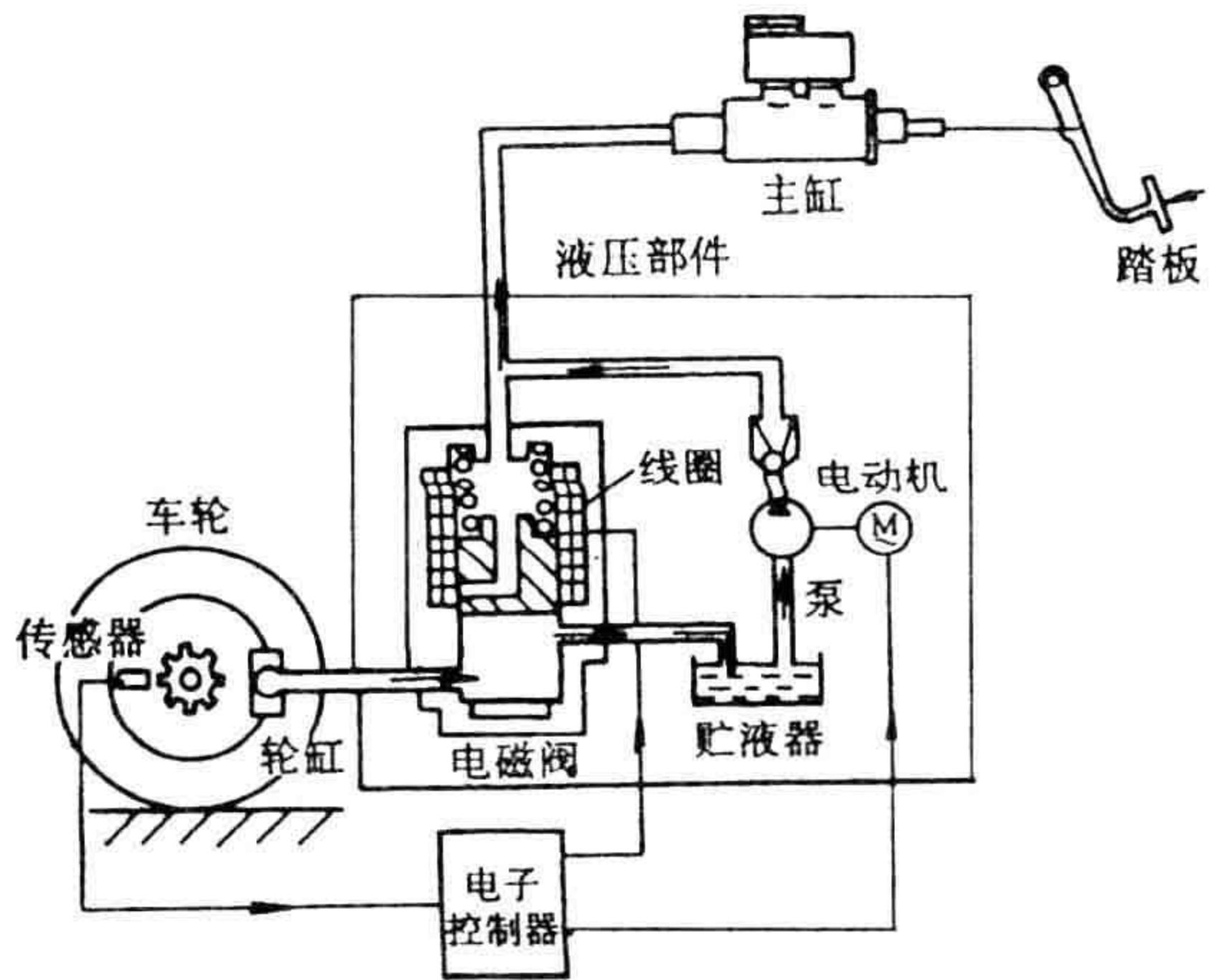


图 2-6-13 减压过程

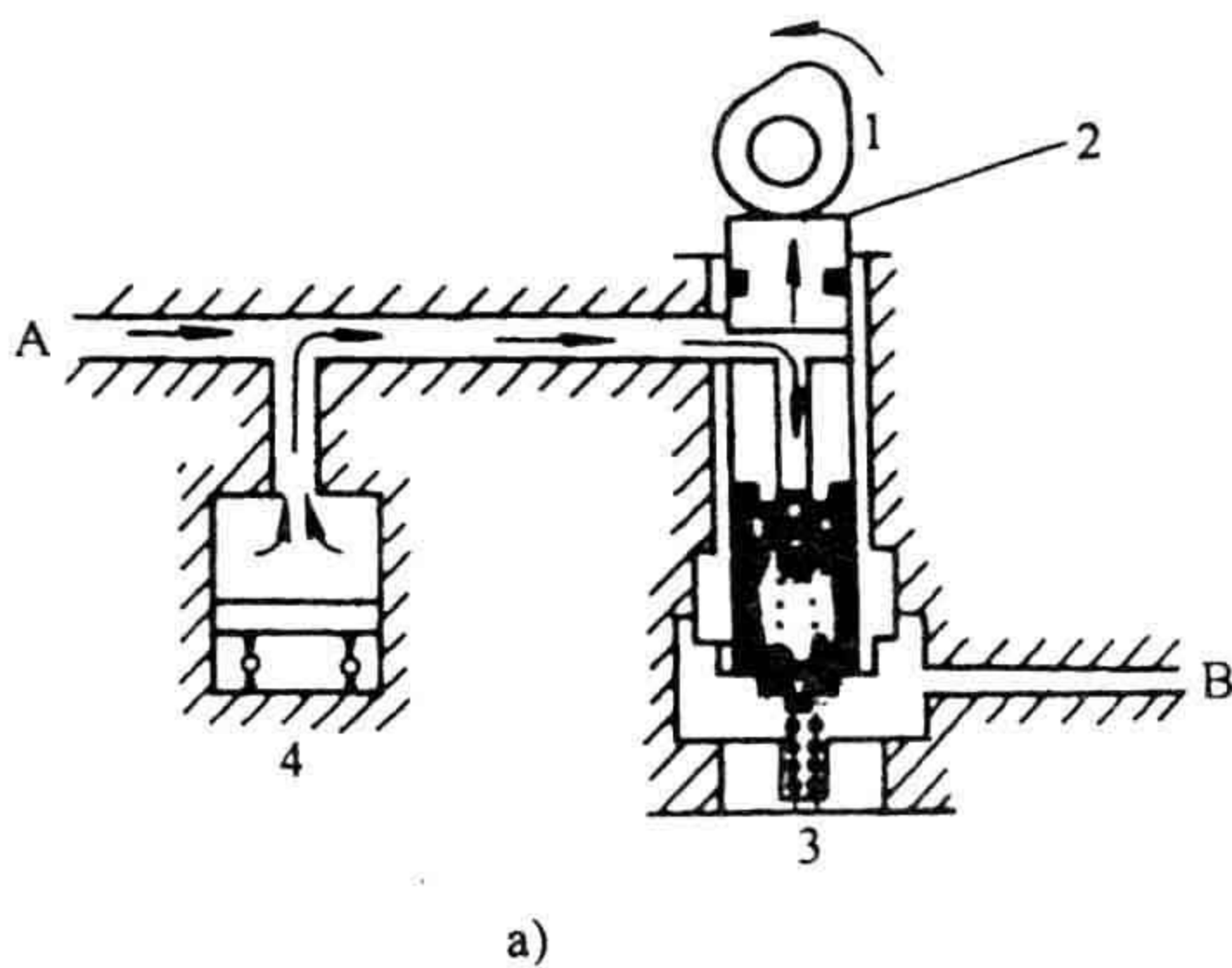


图 2-6-14 回油泵与贮液器 1—凸轮 2—油泵柱塞 3—油泵 4—贮液器

A—来自车轮分泵 B—至总泵

表 2-6-2 所示为佳美轿车 ABS ECU 插头各端子连接表。

(二) 凌志 LS400 轿车 ABS 系统的结构和工作原理

凌志 LS400 轿车 ABS 系统也属于波许型 (所有其它类型)。也是由前、后车轮速度传感器、ABS ECU、防抱死制动系统执行器 (电磁阀)、控制继电器、ABS 指示灯和检查连接器等组成。它们在车上的位置如图 2-6-17 所示。

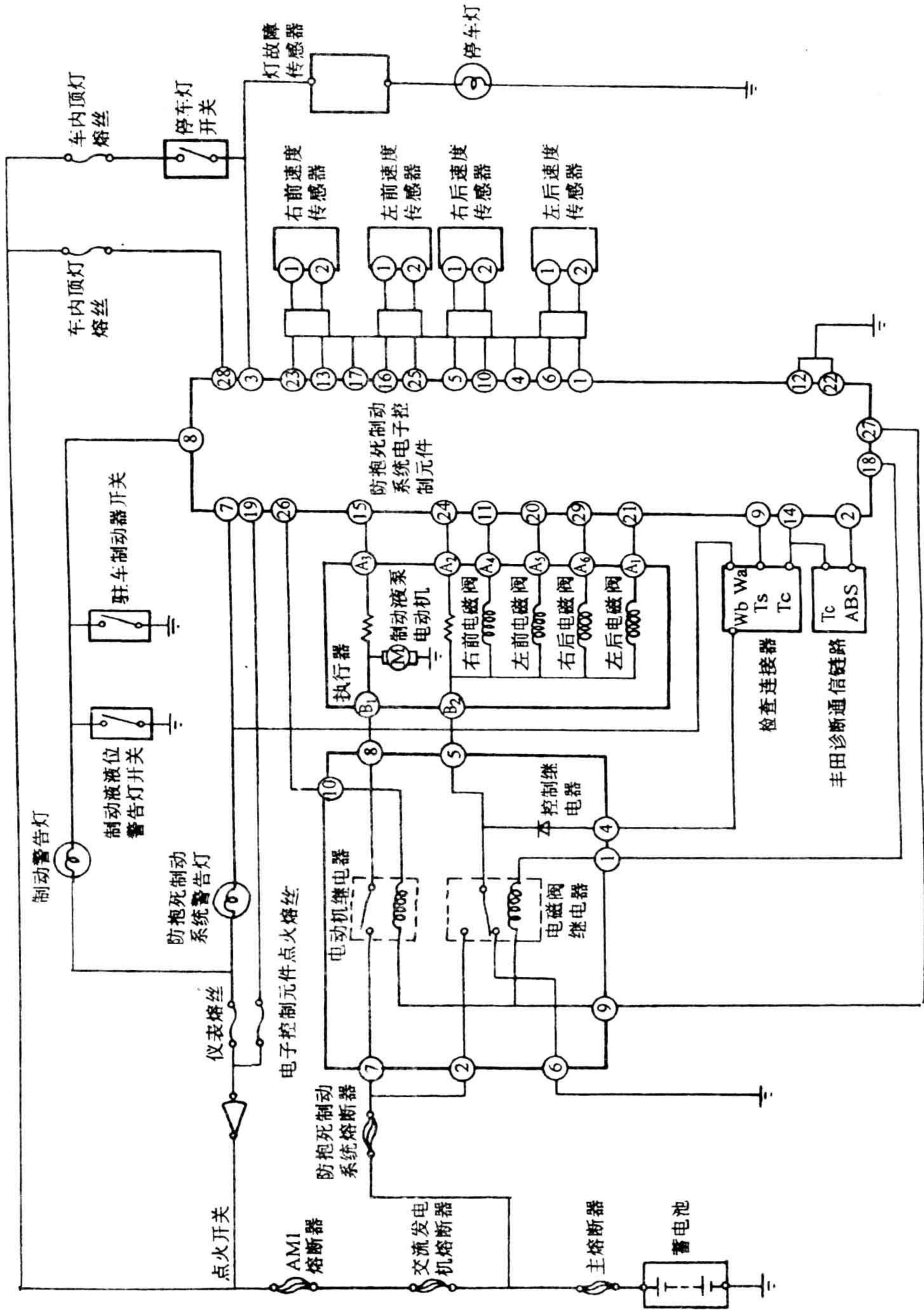


图 2-6-15 佳美轿车 ABS 系统电路图

图 2-6-18 所示为凌志 LS400 轿车 ABS 液压系统图。

图 2-6-19 所示为凌志 LS400 轿车 ABS 系统前后车速传感器的安装位置。

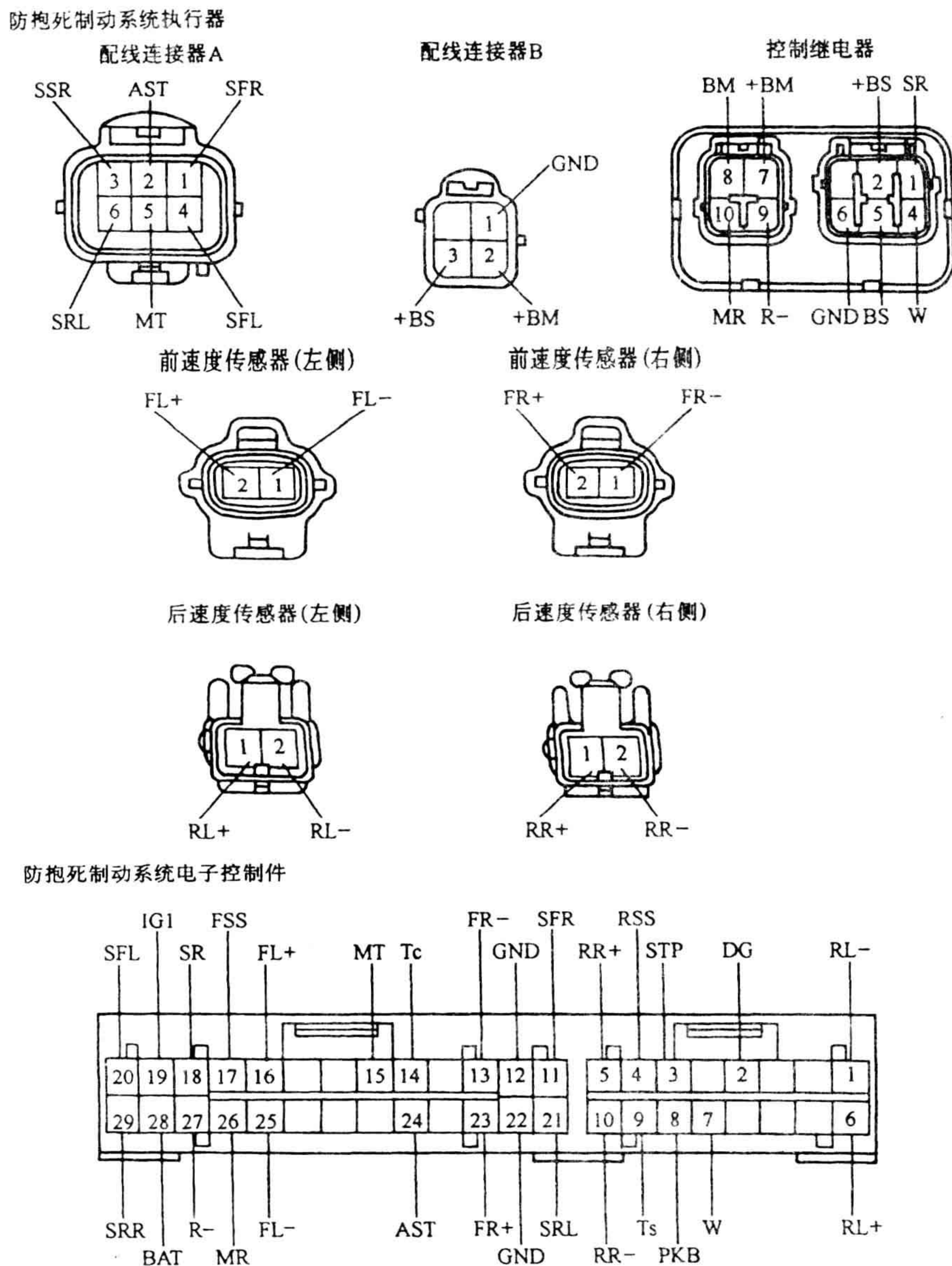


图 2-6-16 佳美轿车 ABS ECU 插头各端子的位置

表 2-6-2 佳美轿车 ABS ECU 插头端子连接表

端子号	端子符号	连接部位	端子号	端子符号	连接部位
1	RL-	后左车轮速度传感器	10	RR-	后右车轮传感器
2	DG	诊断检查插座	11	SFR	前右电磁阀
3	STP	停车灯开关	12	GND	接地
4	RSS	后车轮速度传感器共用连线	13	FR-	前右车轮速度传感器
5	RR+	后右车轮速度传感器	14	TC	诊断检查插座
6	RL+	后左车轮速度传感器	15	MT	制动流回液压泵电动机
7	W	ABS 系统指示灯	16	FL+	前左车轮速度传感器
8	PKB	驻车制动开关	17	FSS	前车轮速度传感器共用连线
9	TS	传感器检查用插头	18	SR	ABS 电磁继电器
19	IG1	点火开关	25	FL-	前左车轮速度传感器
20	SFL	前左电磁阀	26	MR	电动机继电器
21	SRL	后左电磁阀	27	R-	电磁阀继电器
22	GND	接地	28	BAT	备用电源
23	FR+	前右车轮速度传感器	29	SRR	后左电磁阀
24	AST	前右电磁阀			

由图 2-6-17 可见, 凌志 LS400 轿车 ABS 系统的执行器也是由 4 个三位电磁阀组成的四传感器四通道的 ABS 系统。与佳美轿车 ABS 系统的不同之处在于, 它附加有一个蓄压器, 而且其 ABS 系统和 TRC 系统共用一套控制系统。其工作原理如下:

(1) 常规制动 如图 2-6-20 所示, 在常规制动时, 电磁线圈内无电流流过, 电磁阀将控制活塞工作腔与回油管路接通, 控制活塞在强力弹簧的作用下, 被推至最左端, 活塞顶端推杆将单向阀打开, 使制动总泵与轮泵的制动管路接通, 制动总泵的制动液直接进入轮泵, 轮泵压力随总泵压力变化而变化。

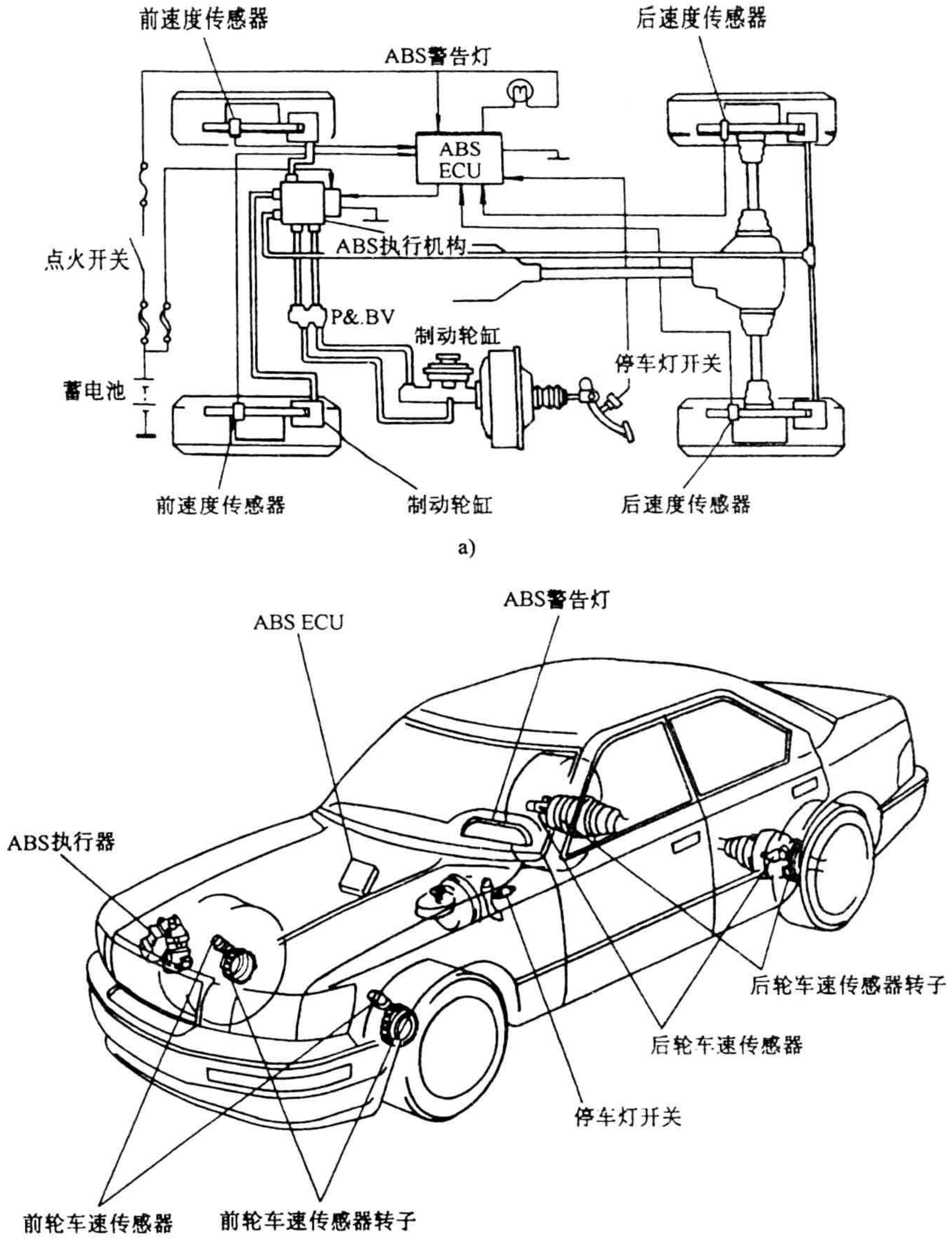
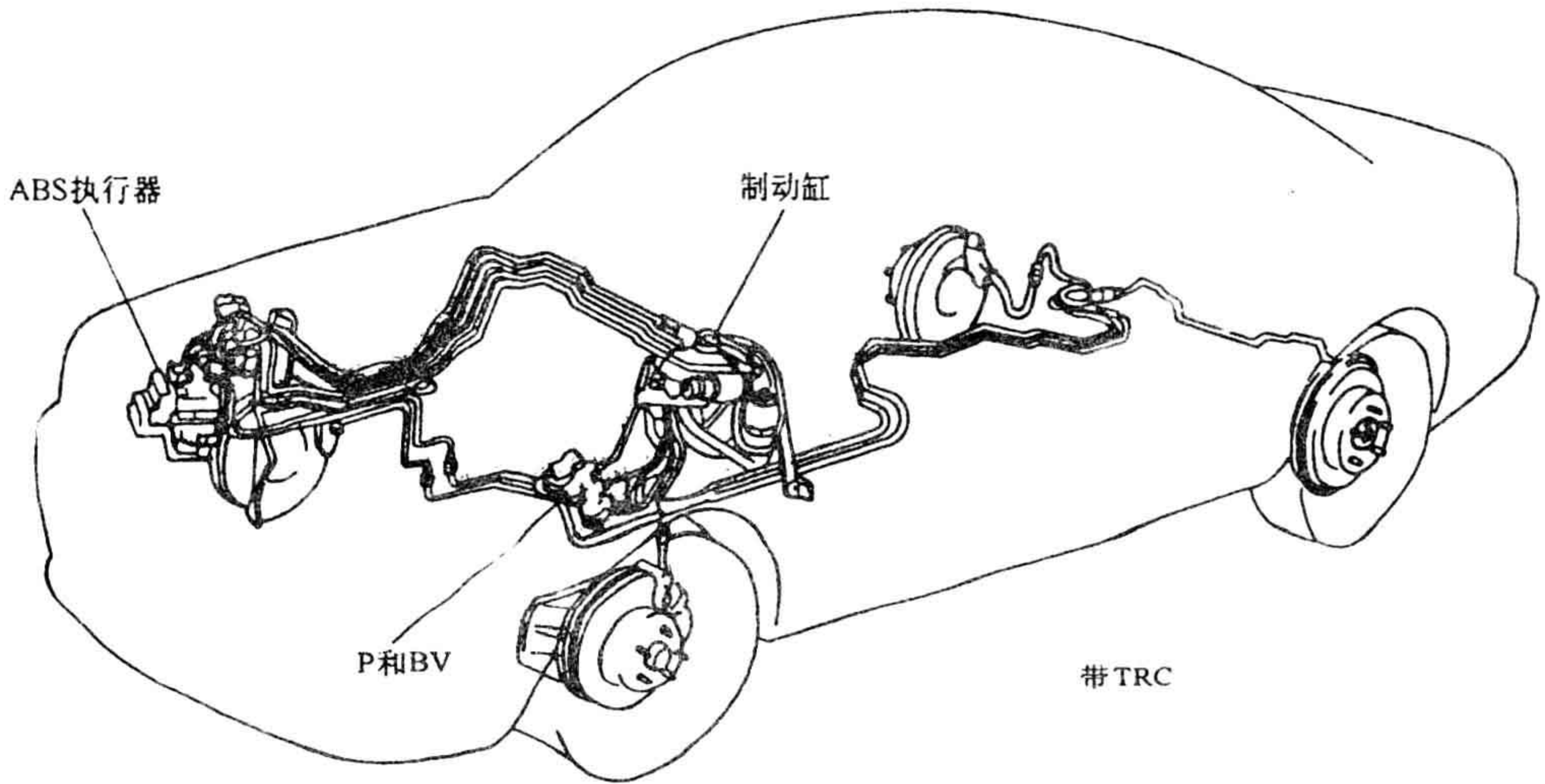
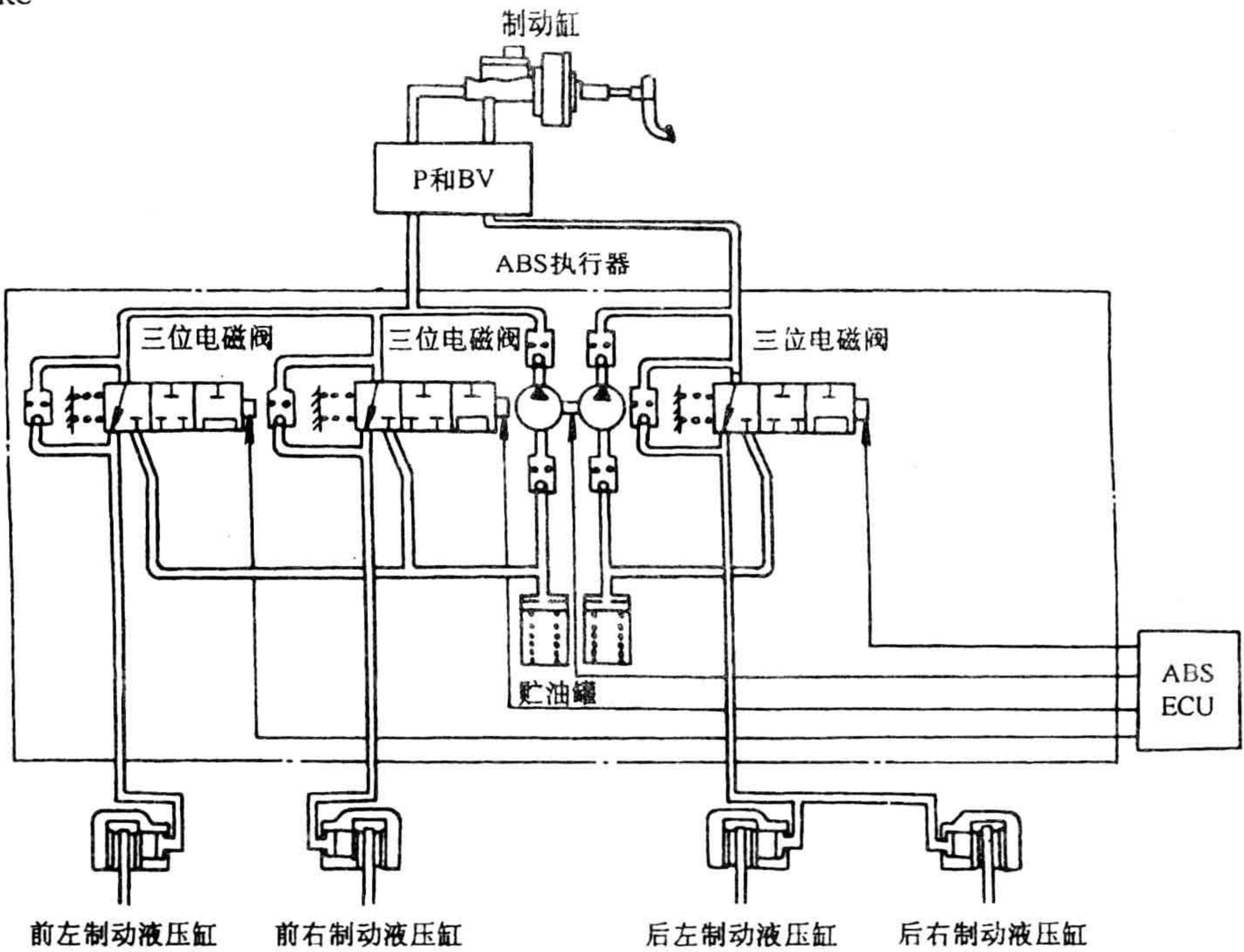


图 2-6-17 凌志 LS400 型轿车 ABS 系统的组成 a) 凌志 LS400 轿车 ABS 系统的组成  
b) 凌志 LS400 轿车 ABS 系统部件在车上的位置



a)

不带TRC

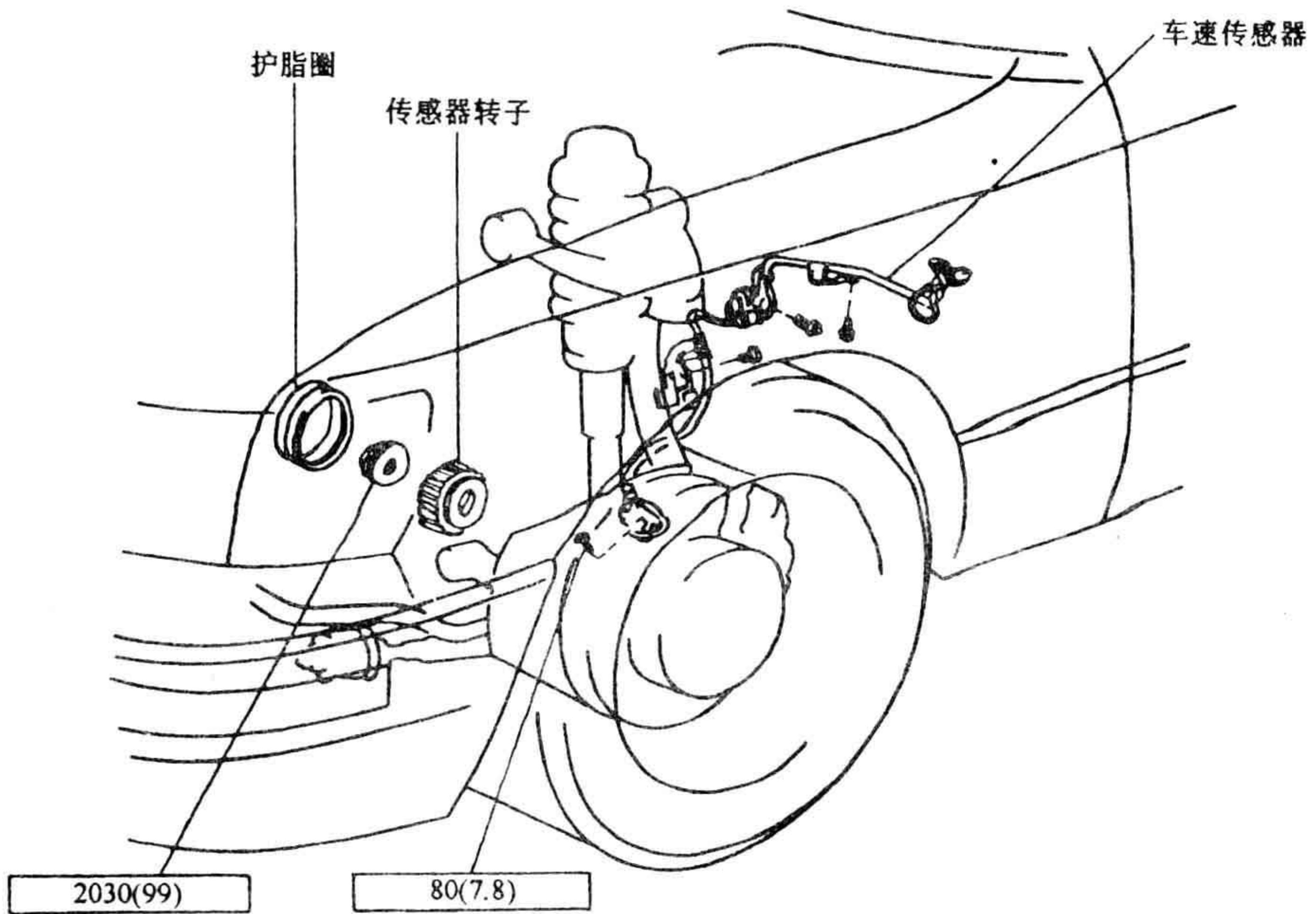


b)

图 2-6-18 凌志 LS400 轿车 ABS 液压系统图



前



后

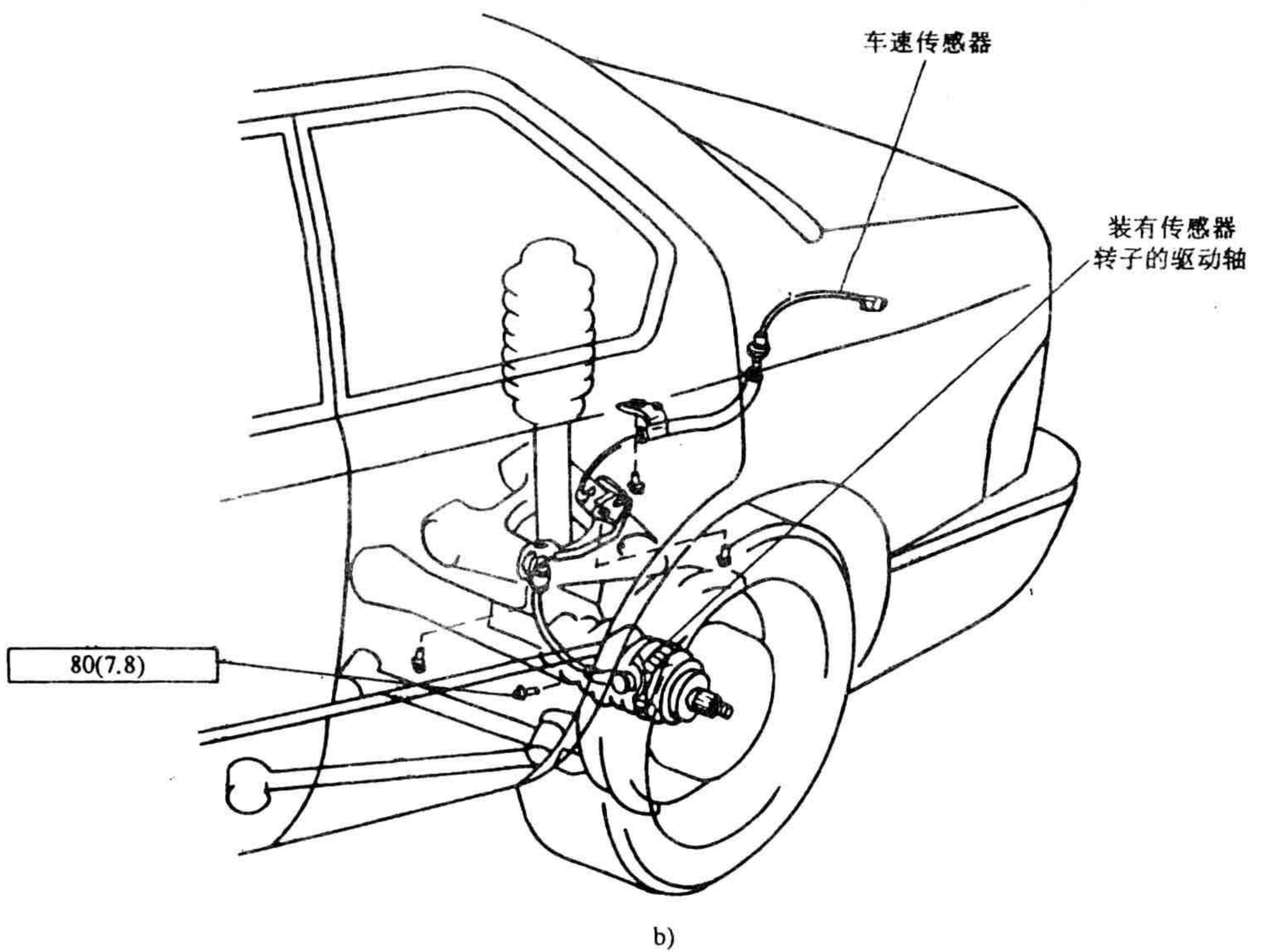


图 2-6-19 凌志 LS400 轿车 ABS 系统前后车速传感器的安装位置