

韶山1型交流电力机车图册

人民铁道出版社

韶山1型交流电力机车图册

宝鸡电力机车段 马角坝机务段 田心机车工厂 内江技术学校 编绘

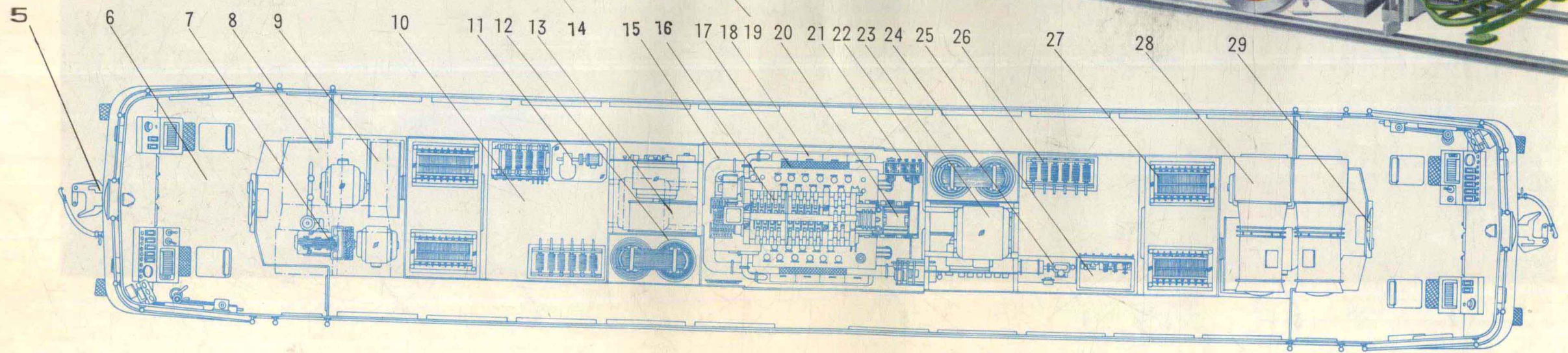
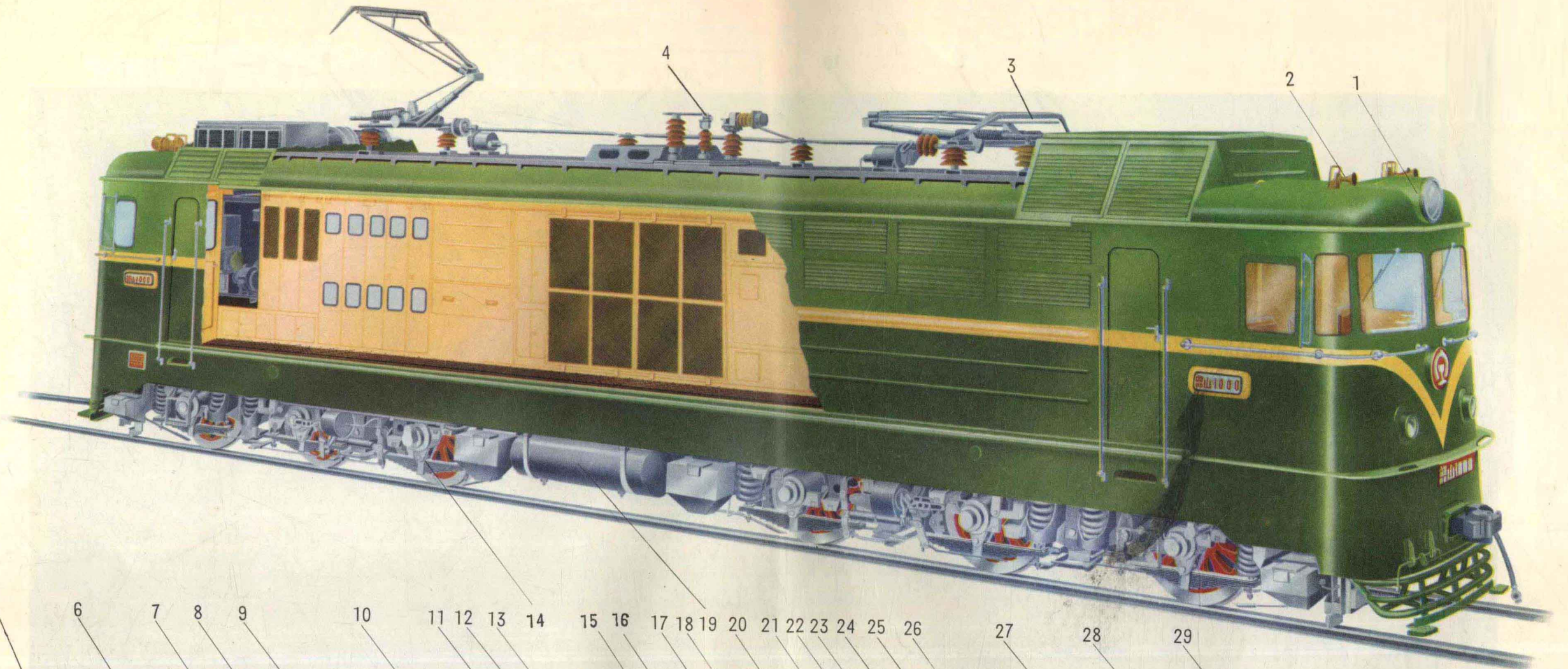
人民铁道出版社

1979年·北京

目 录

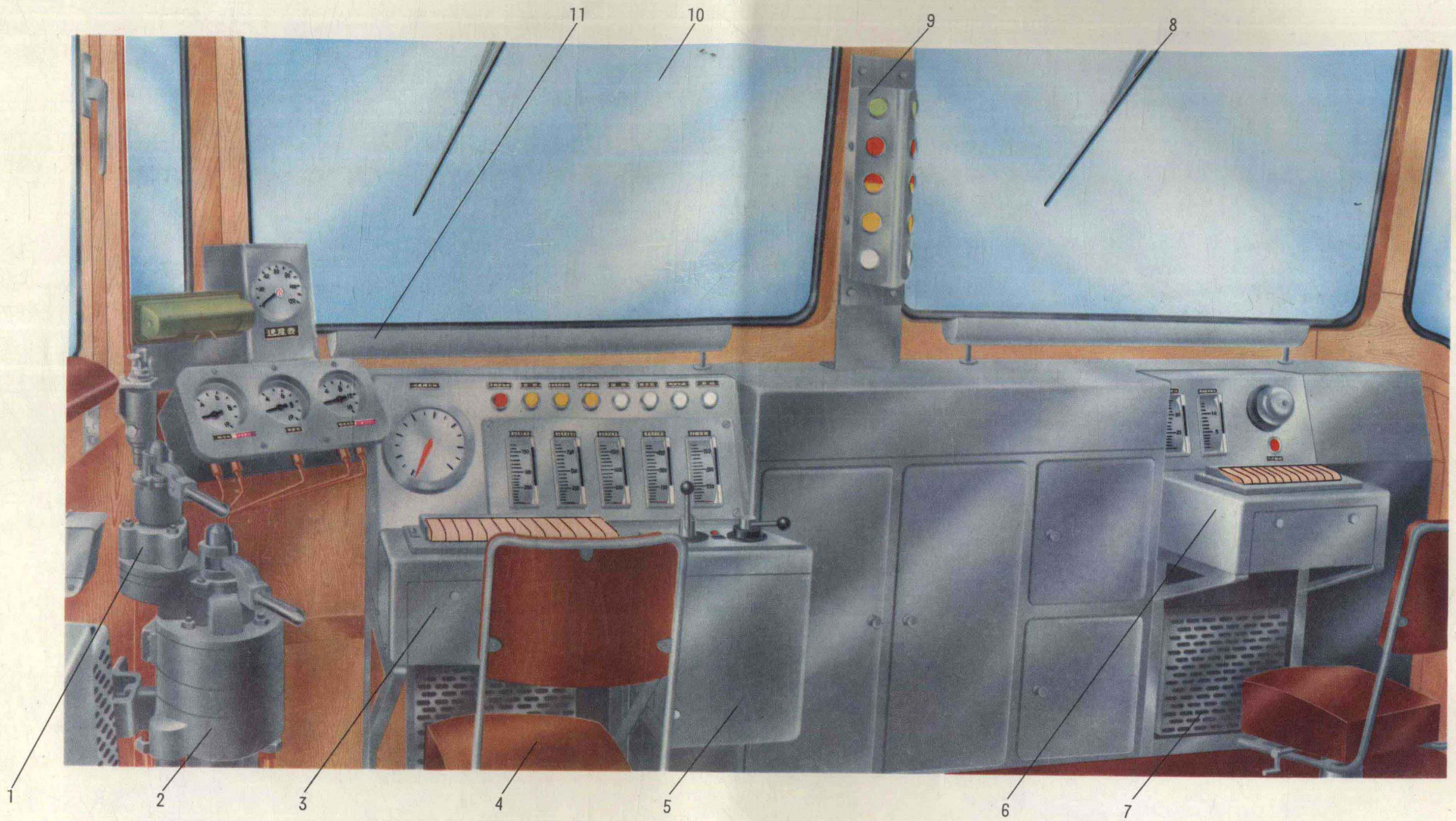
机车总体.....	1
司机室.....	2
司机控制器.....	3
辅助电器柜及电磁接触器.....	4
电机悬挂装置及车体支承装置.....	5
轮对及轴箱.....	6
单臂受电弓.....	7
主断路器.....	8
牵引变压器.....	9
牵引变压器铁芯线圈.....	10
调压开关.....	11
调压开关主要零件.....	12
硅机组.....	13

高压电器柜及转换开关.....	14
励磁调压器及平波电抗器.....	15
牵引电动机.....	16
制动电阻柜机组.....	17
主回路示意图.....	18
劈相机.....	19
自动空气断路器.....	20
空气压缩机.....	21
调压器.....	22
50 V 电源控制屏.....	23
转向架及基础制动装置.....	24
电空接触器及电磁阀.....	25
继电器.....	26



机 车 总 体

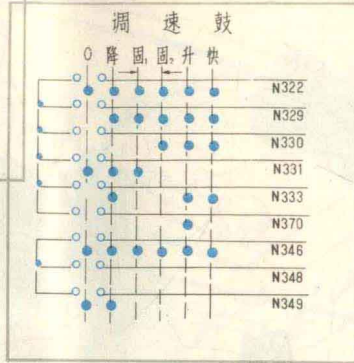
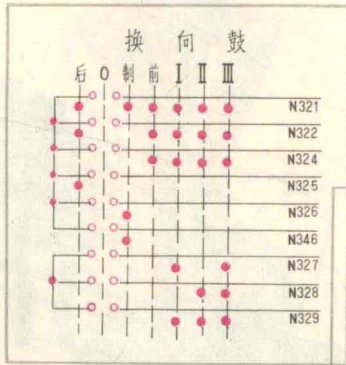
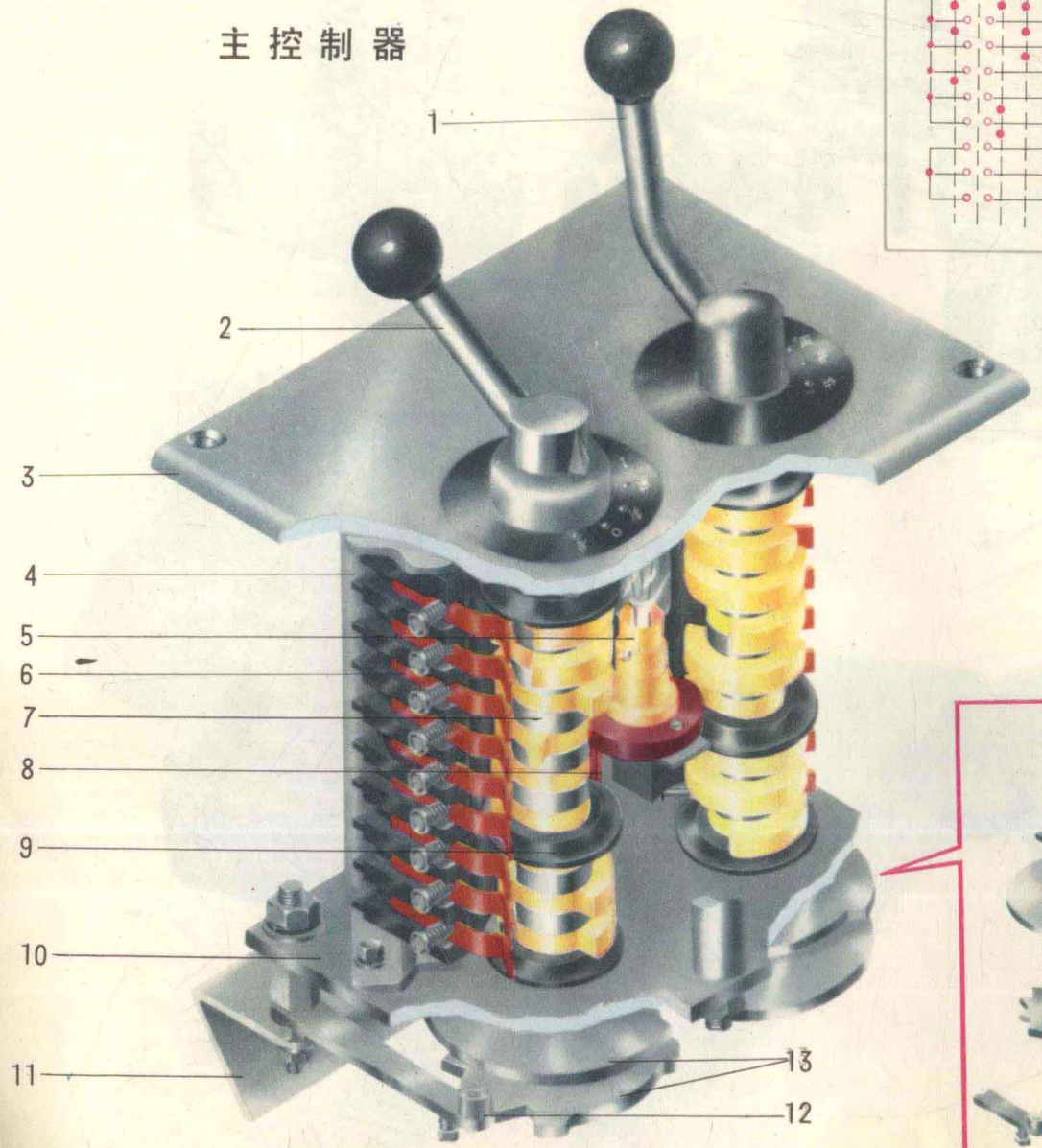
1. 头灯; 2. 风笛; 3. 受电弓; 4. 主断路器; 5. 车钩; 6. 司机室; 7. 空气压缩机; 8. 机械室; 9. 电动通风机; 10. 高压室; 11. 励磁调压器; 12. 平波电抗器; 13. 电动通风机; 14. 转向架; 15. 变压器室; 16. 调压开关; 17. 主变压器; 18. 蓄电池; 19. 总风缸; 20. 转换硅机组; 21. 电源控制屏; 22. 平波电抗器; 23. 劈相机; 24. 辅助压缩机; 25. 辅助电器柜; 26. 高压电器柜; 27. 整流硅机组; 28. 制动电阻; 29. 手制动机手轮。



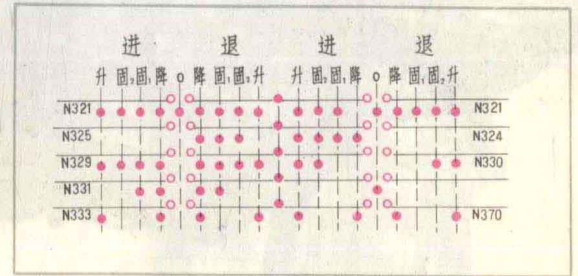
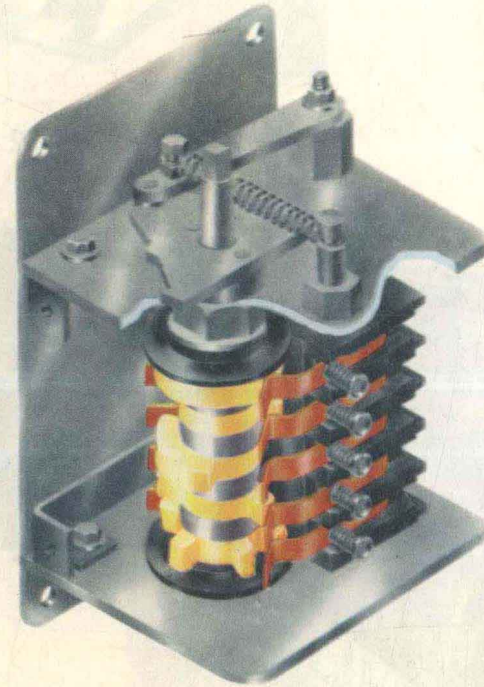
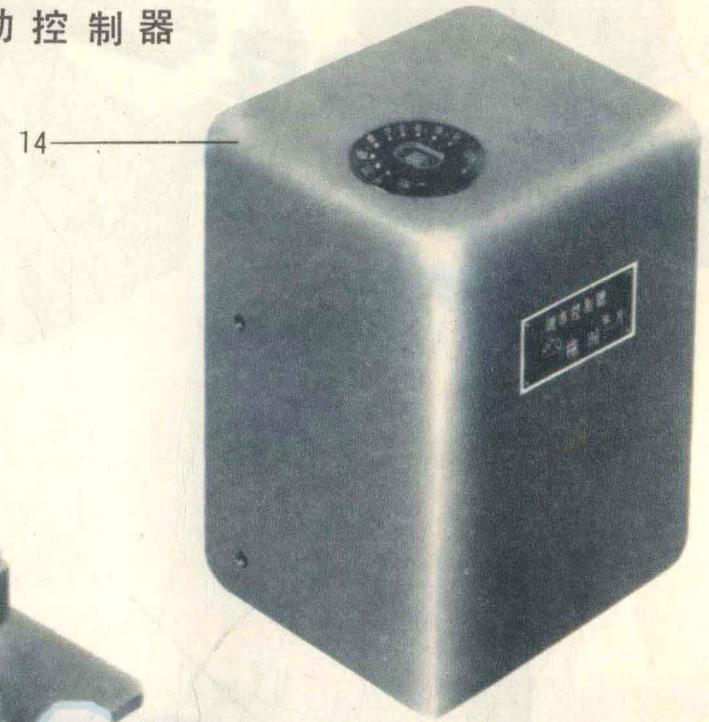
司 机 室

1. 单独制动阀；2. 自动制动阀；3. 司机操纵台；4. 司机座；5. 司机控制器；6. 副司机操纵台；7. 取暖电炉；8. 刷雨器；9. 机车信号机；10. 前窗；11. 窗玻璃加热器。

主 控 制 器



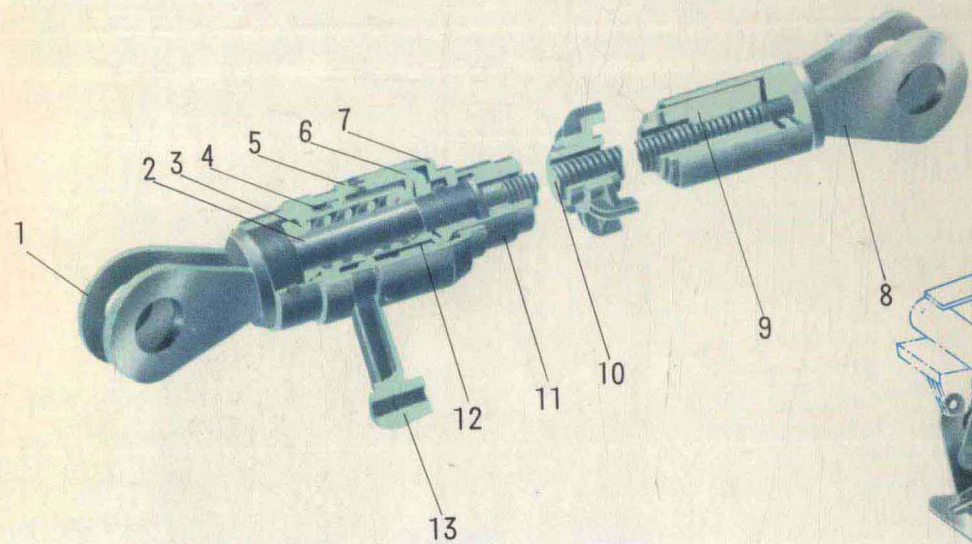
辅 助 控 制 器



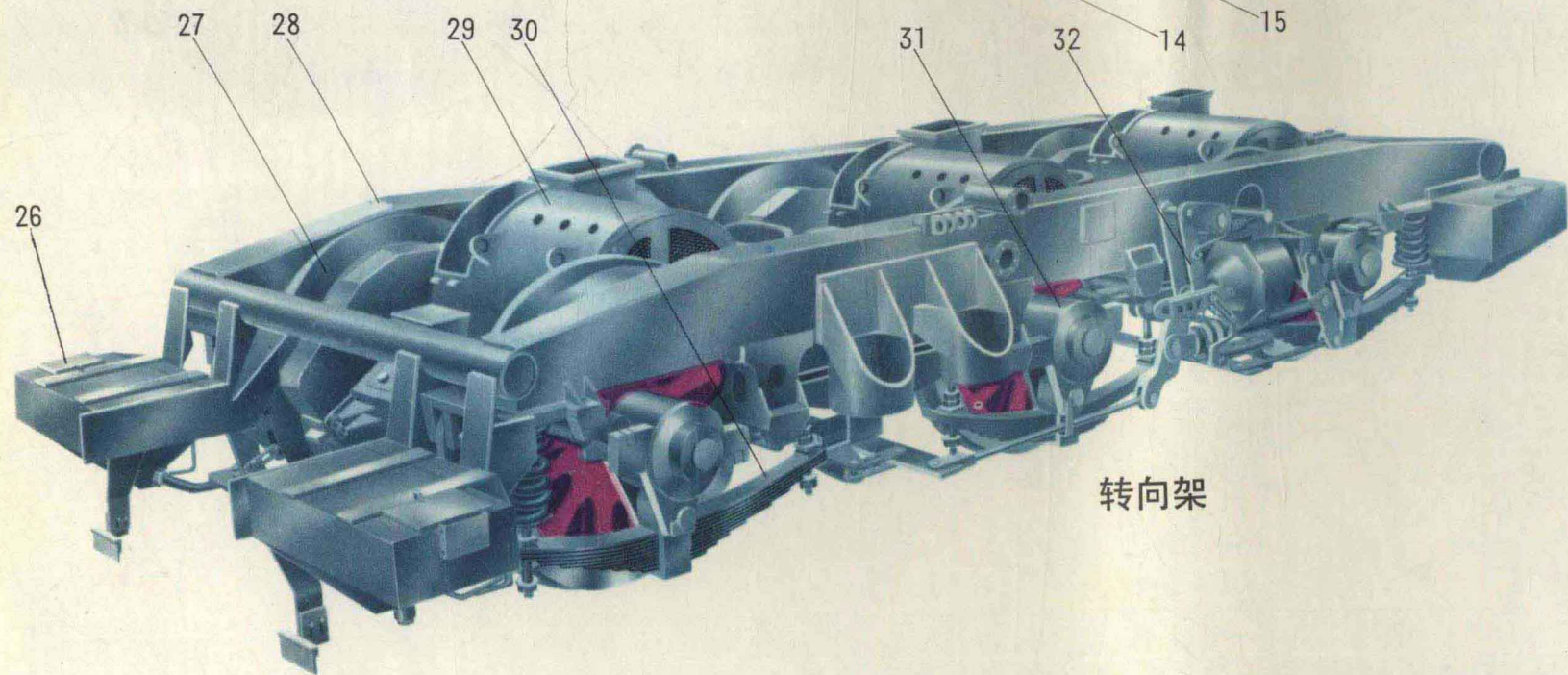
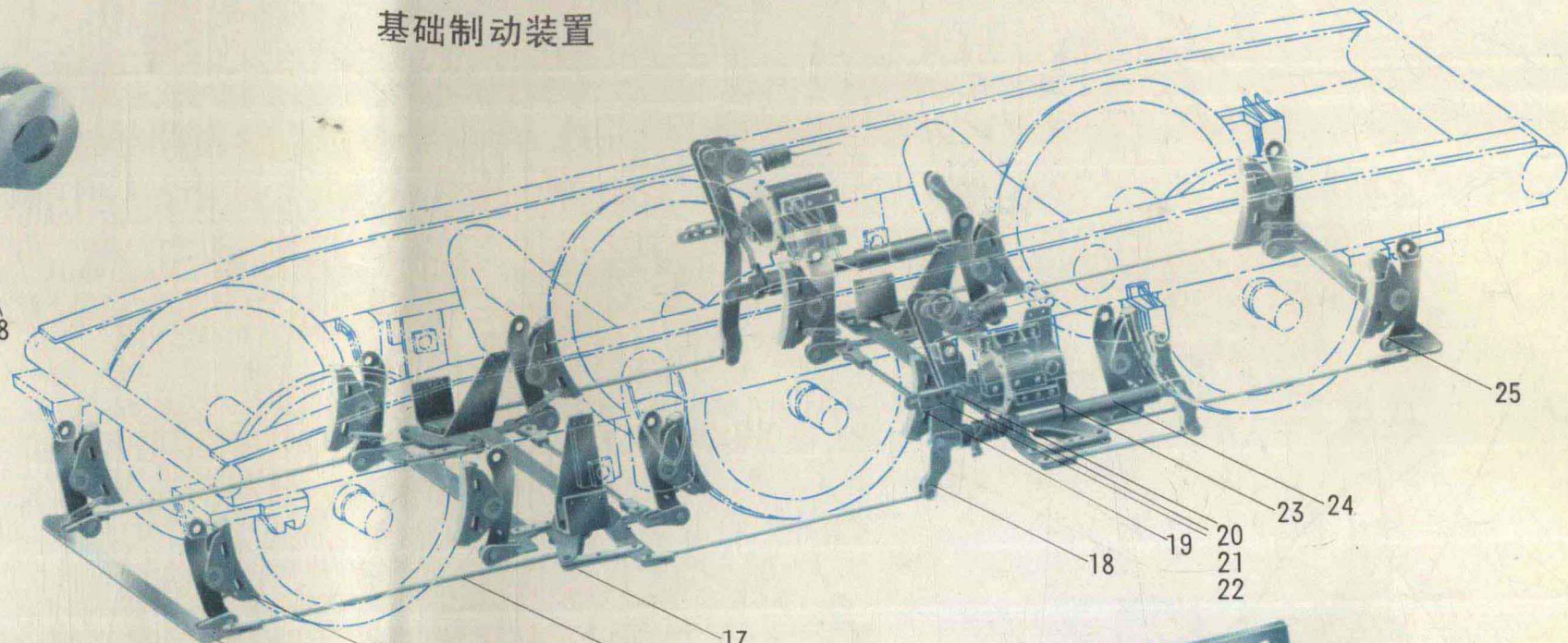
司 机 控 制 器

1. 调速手柄; 2. 换向手柄 (调车手柄); 3. 面板; 4. 支柱; 5. 灯泡; 6. 静触头组; 7. 凸轮 (动触头组); 8. 接线; 9. 绝缘挡板; 10. 底板; 11. 插座板; 12. 滚子; 13. 棘轮; 14. 外壳。

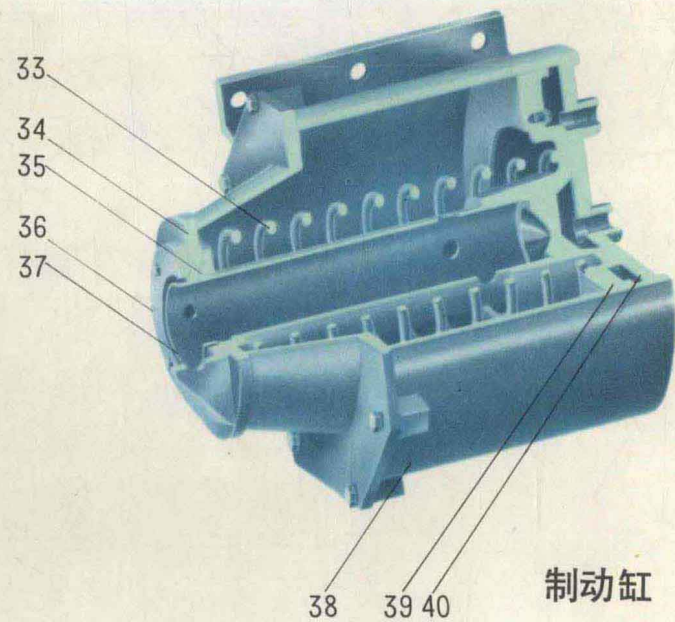
闸瓦间隙自动调节器



基础制动装置



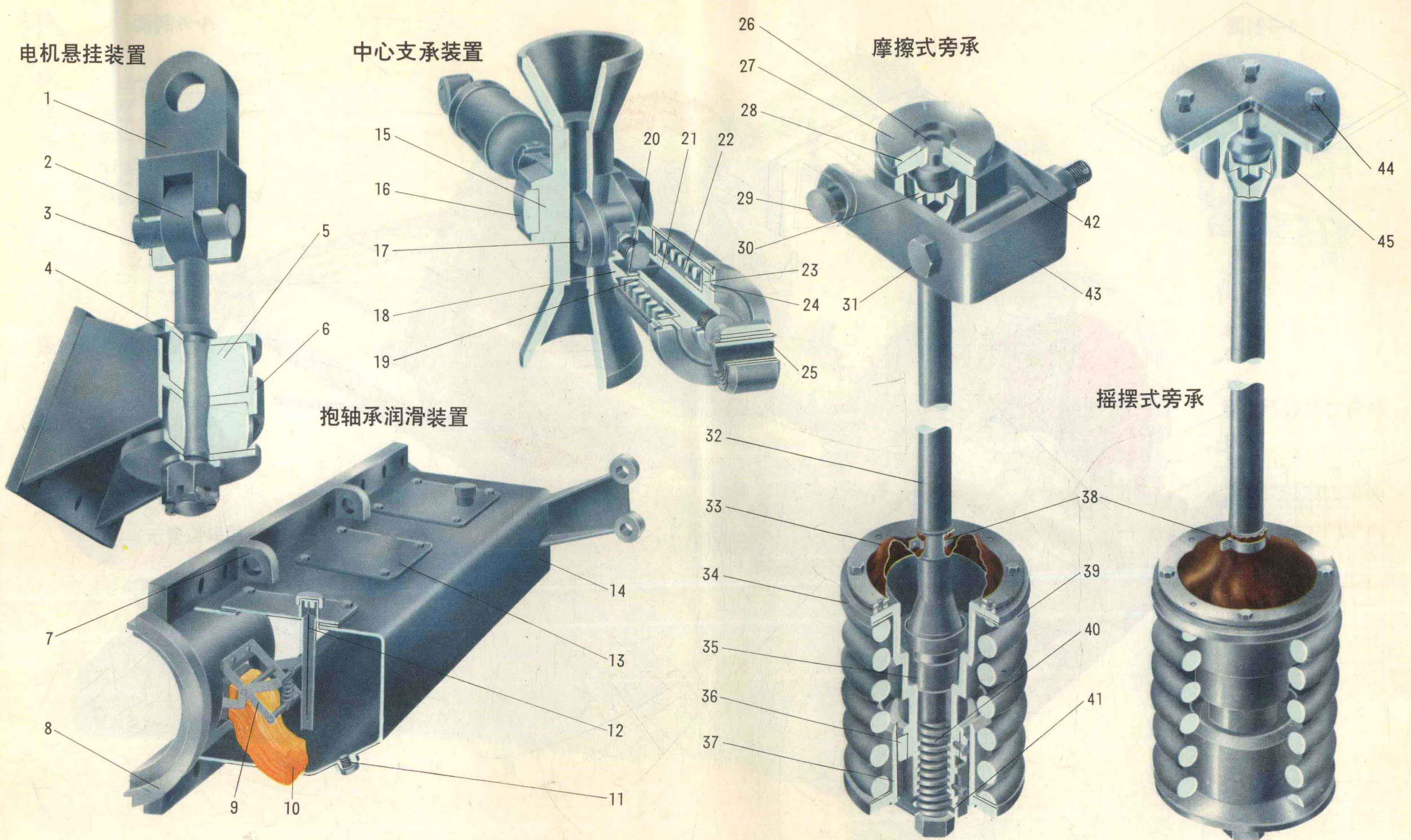
转向架



制动缸

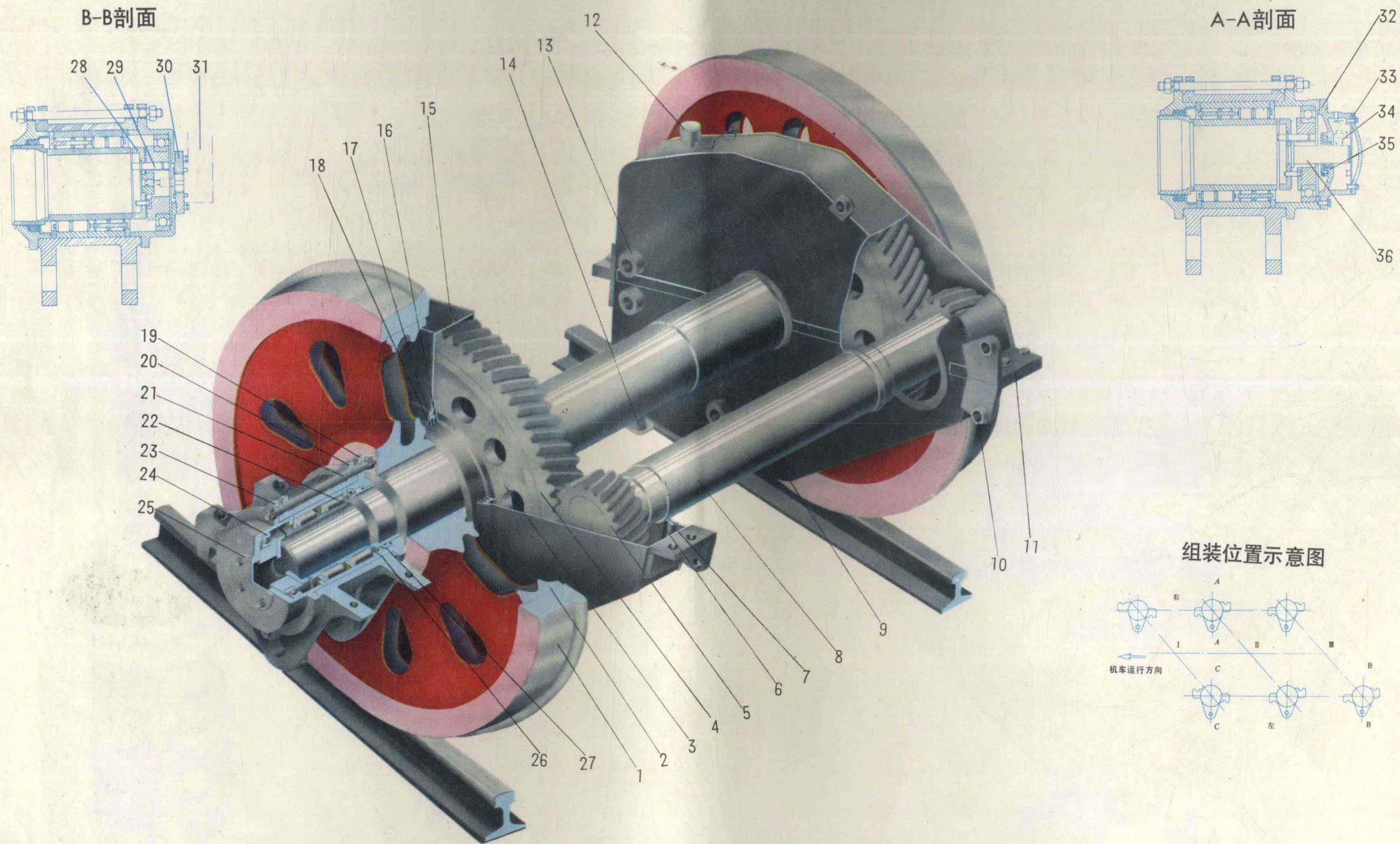
转向架及基础制动装置

1. 前叉头; 2. 轴箱; 3. 支持环; 4. 导向套筒; 5. 套筒; 6. 传动环; 7. 外套; 8. 后叉头; 9. 调节螺母; 10. 调节矩形螺杆; 11. 连接套; 12. 传动矩形弹簧; 13. 曲拐臂; 14. 制动梁; 15. 闸瓦; 16. 拉杆; 17. 拉杆; 18. 杠杆; 19. 限制环; 20. 角架; 21. 提杆; 22. 圆销; 23. 制动缸; 24. 闸瓦间隙自动调节器; 25. 吊铁; 26. 砂箱; 27. 轮对; 28. 构架; 29. 牵引电动机; 30. 弹簧悬挂; 31. 轴箱; 32. 基础制动; 33. 弹簧; 34. 前端盖; 35. 毛毡垫; 36. 安装板; 37. 鞣靴套; 38. 缸体; 39. 皮碗; 40. 后端盖。



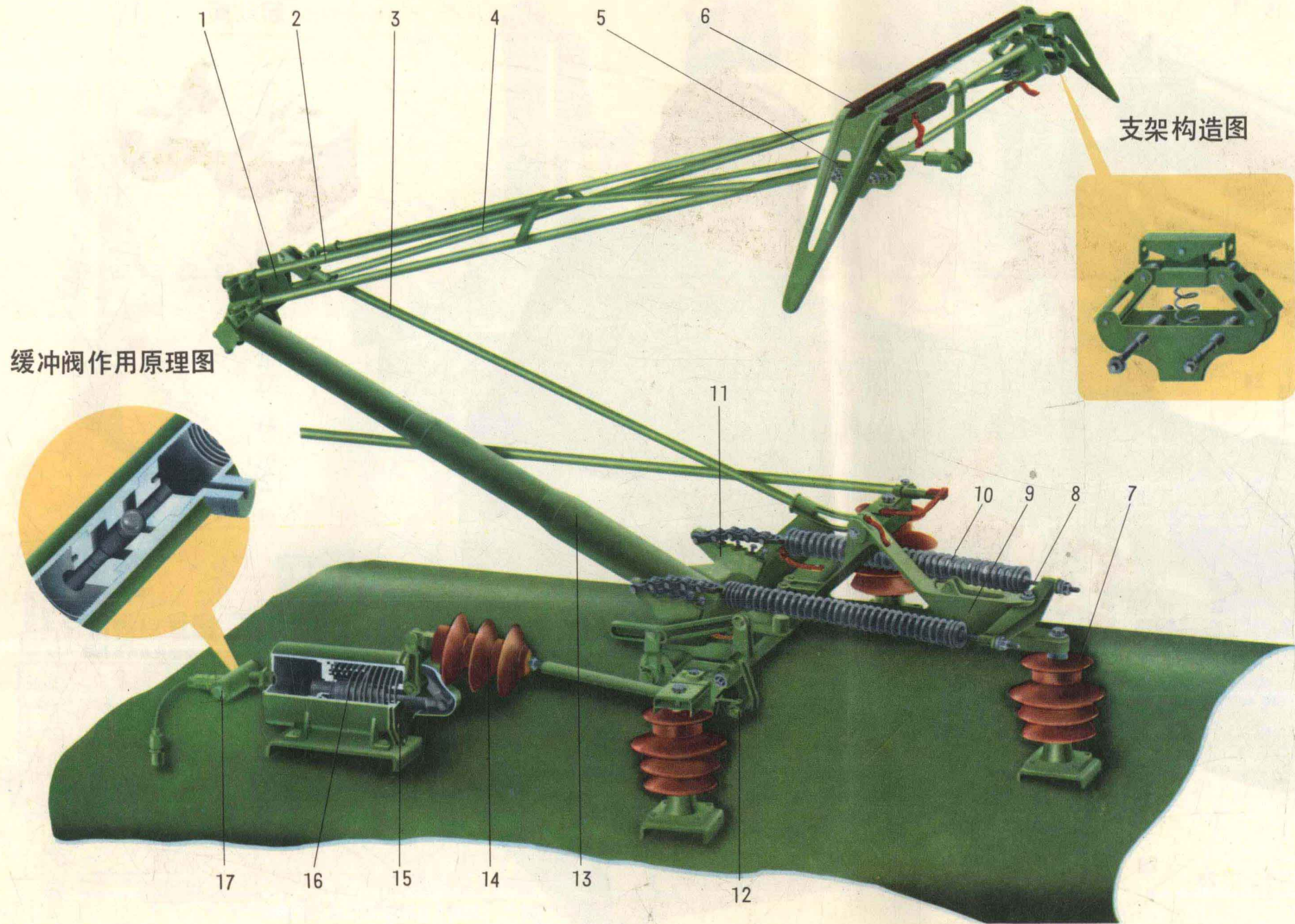
电机悬挂装置及车体支承装置

1. 叉头; 2. 吊杆; 3. 圆销; 4. 垫板; 5. 橡胶垫; 6. 支座; 7. 吊耳; 8. 下抱轴瓦体; 9. 集油器; 10. 毛刷; 11. 螺堵; 12. 油尺; 13. 盖板; 14. 油箱; 15. 支承体; 16. 垫块; 17. 圆销; 18. 弹簧套筒; 19. 弹簧座; 20. 开口销; 21. 弹簧拉杆; 22. 复原弹簧; 23. 压垫; 24. 螺母; 25. 圆套; 26. 支承销; 27. 摩擦板; 28. 支承杆上支座; 29. 圆销; 30. 支承帽; 31. 销; 32. 支承杆; 33. 防尘罩; 34. 弹簧座; 35. 滑块; 36. 环; 37. 弹簧下座; 38. 箍; 39. 弹簧; 40. 螺杆; 41. 卡板; 42. 环状支承座; 43. U形支架; 44. 螺栓; 45. 支承座。



轮对及轴箱

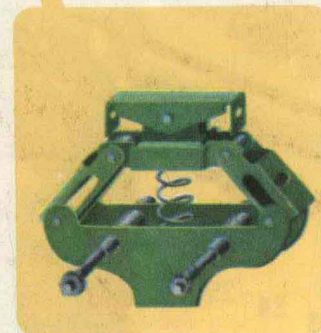
1. 轮箍; 2. 轮心; 3. 齿轮心; 4. 齿轮圈; 5. 小齿轮; 6. 橡胶圈; 7. 领圈; 8. 牵引电动机枢轴; 9. 齿轮箱下箱; 10. 耳座垫; 11. 耳座; 12. 呼吸孔; 13. 支撑块; 14. 验油阀; 15. 齿轮箱上箱; 16. 挡油槽; 17. 领圈; 18. 毛毡; 19. 后盖; 20. 轴箱体; 21. 螺栓; 22. 滚珠轴承; 23. 前盖; 24. 滚珠轴承; 25. 外盖; 26. 挡圈; 27. 密封圈及弹簧; 28. 挡板; 29. 销; 30. 外盖; 31. 速度表安装; 32. 外盖; 33. 外盖; 34. 接地电刷; 35. 密封圈及弹簧; 36. 接地棒。



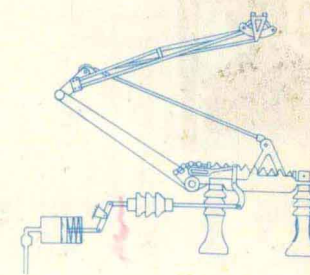
缓冲阀作用原理图



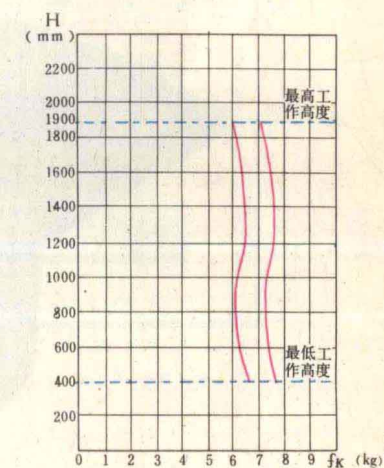
支架构造图



工作原理示意图



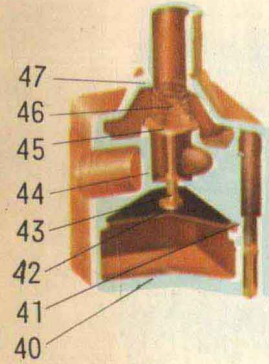
受电弓静特性曲线



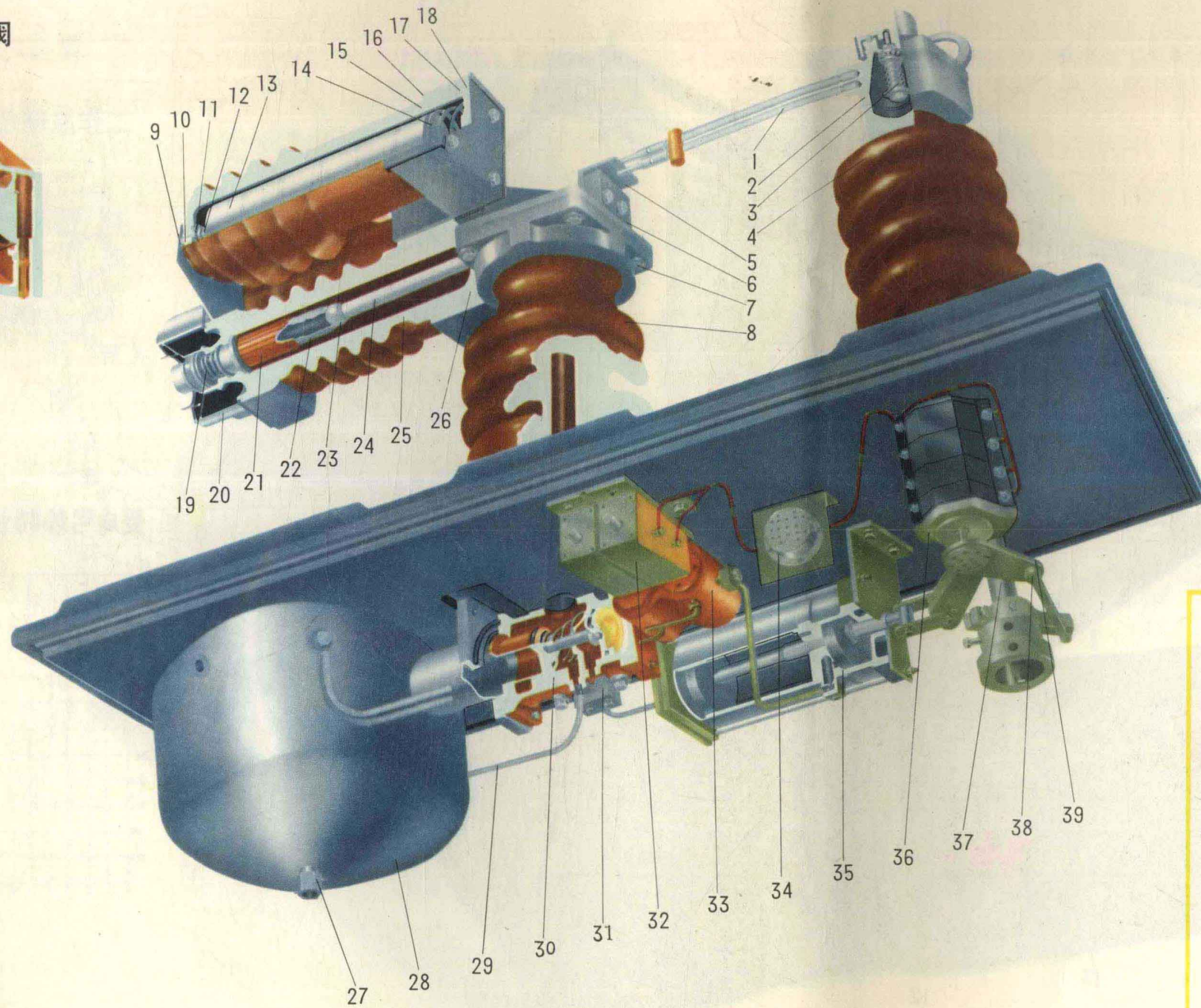
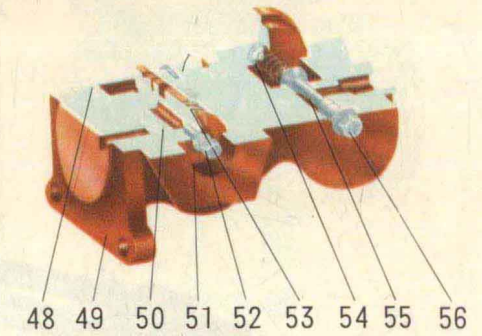
单臂受电弓

1. 绞链座; 2. 上框架; 3. 推杆; 4. 平衡杆; 5. 支架; 6. 滑板; 7. 支持绝缘子; 8. 调整丝杆; 9. 底架;
 10. 升弓弹簧; 11. 微调机构; 12. 传动装置; 13. 下臂杆; 14. 绝缘子; 15. 气缸; 16. 降弓弹簧; 17. 缓冲阀。

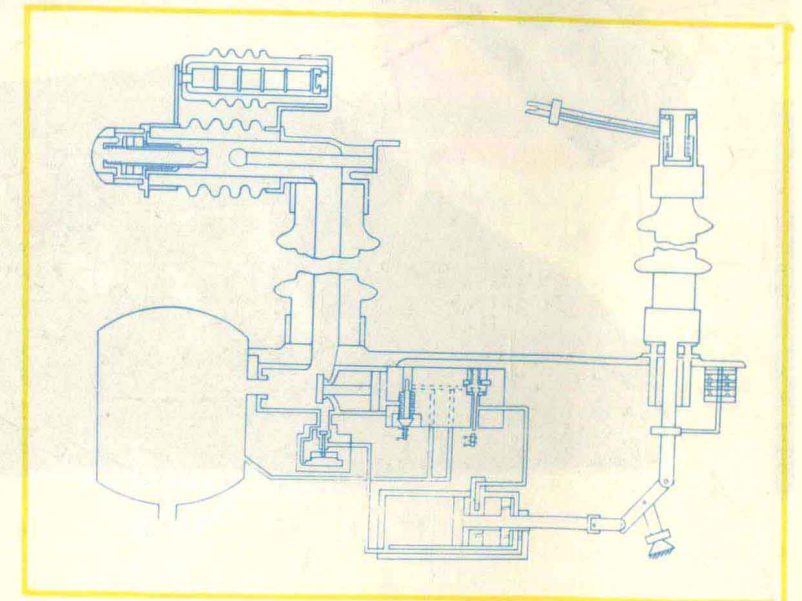
延迟阀



起动阀



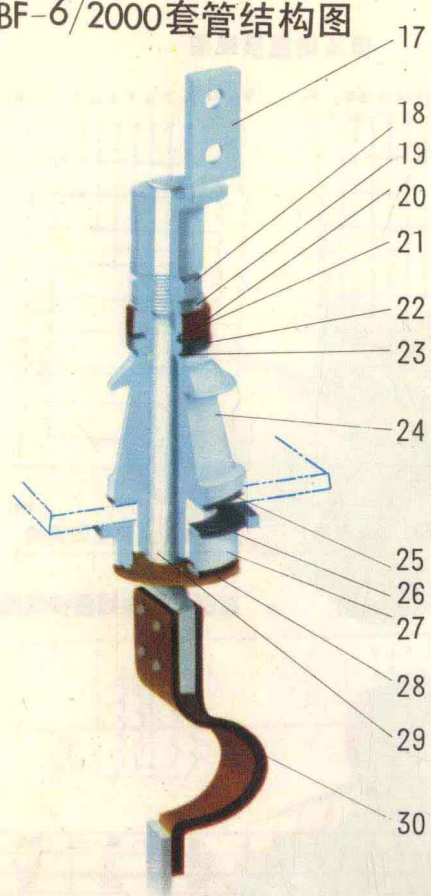
动作示意图



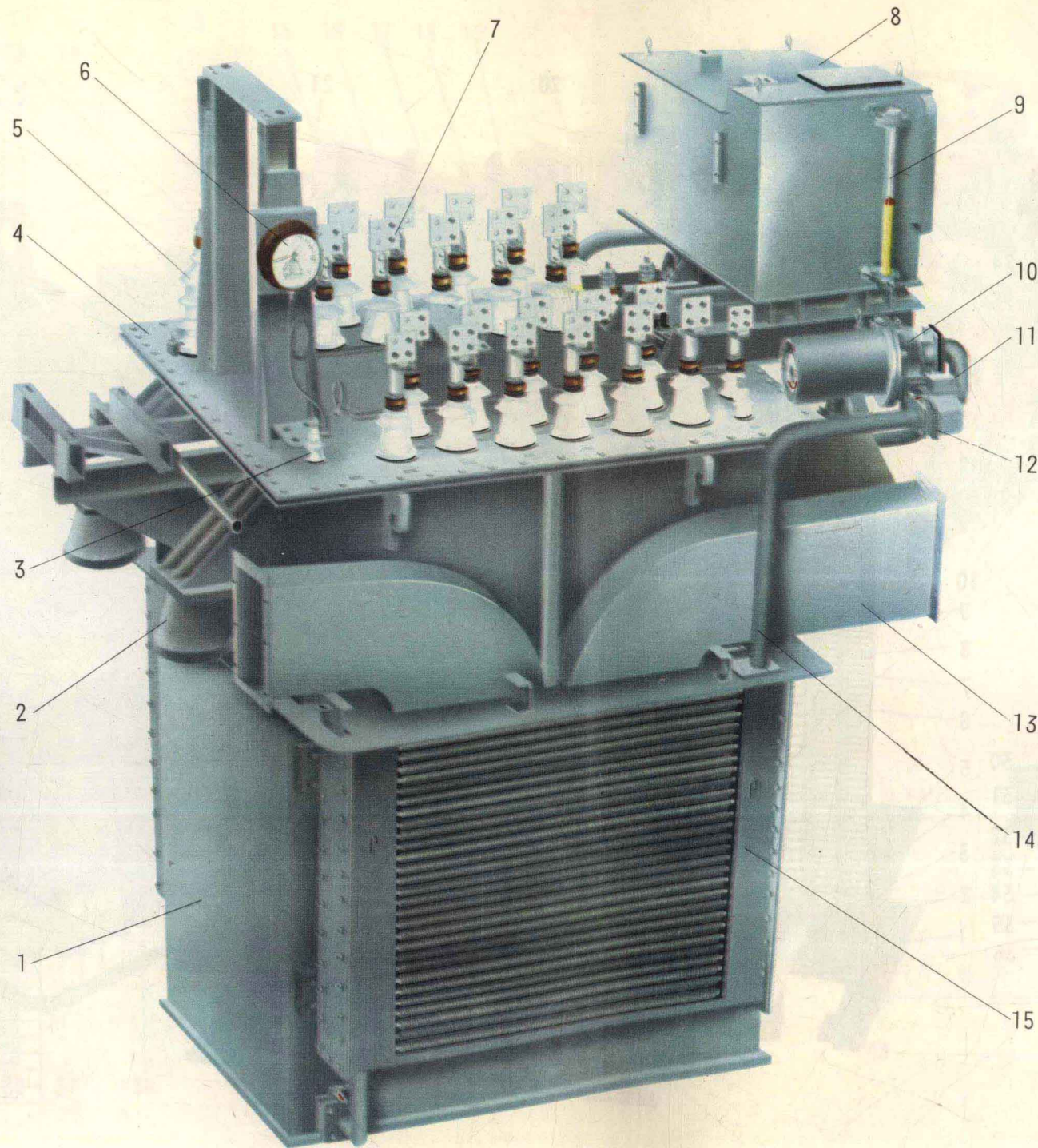
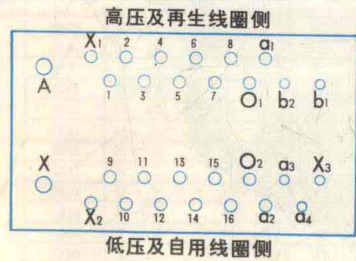
主 断 路 器

1. 闸刀; 2. 隔离开关; 3. 弹簧组装; 4. 支持绝缘子; 5. 开关静触头; 6. 法兰盘; 7. 螺栓; 8. 灭弧室绝缘子; 9. 支架; 10. 密封圈; 11. 止挡; 12. 垫圈; 13. 电阻片; 14. 弹簧; 15. 绝缘子; 16. 外罩; 17. 密封环; 18. 板; 19. 弹簧组装; 20. 外罩; 21. 接触管; 22. 动触头; 23. 静触头; 24. 静触杆; 25. 灭弧室绝缘子; 26. 风道接头; 27. 放水阀; 28. 风缸; 29. 管路组装; 30. 主阀; 31. 延迟阀; 32. 电磁阀; 33. 起动阀; 34. 插座; 35. 仿动气缸装置; 36. 辅助开关; 37. 控制轴; 38. 连杆; 39. 拨杆; 40. 储风缸; 41. 密封环; 42. 模板; 43. 阀杆; 44. 阀体; 45. 阀; 46. 弹簧; 47. 阀盖; 48. 防尘网; 49. 阀体; 50. 分闸阀杆; 51. 分闸阀盖螺母; 52. 分闸阀杆螺母; 53. 弹簧; 54. 弹簧; 55. 合闸阀杆; 56. 合闸阀杆螺母。

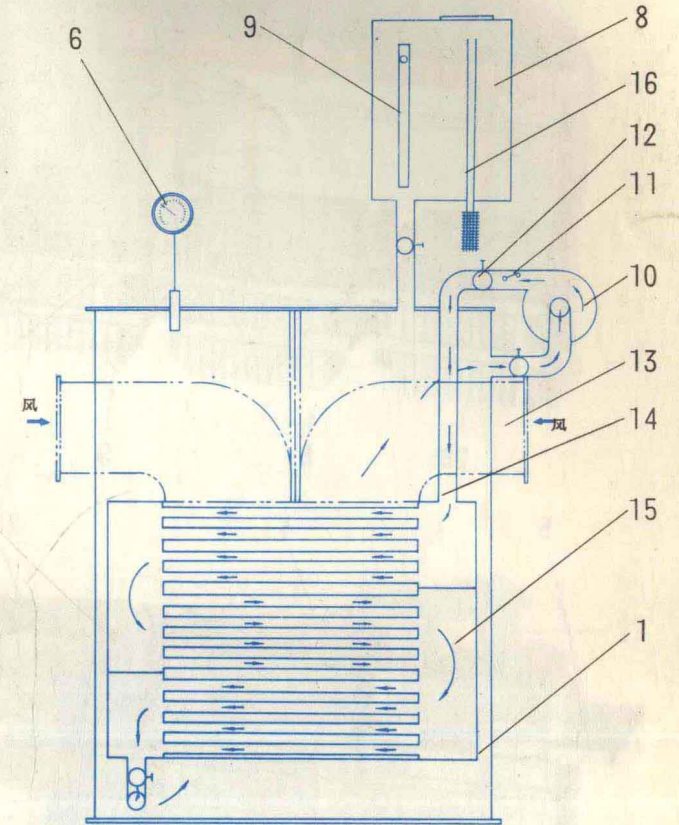
BF-6/2000套管结构图



引出线位置图

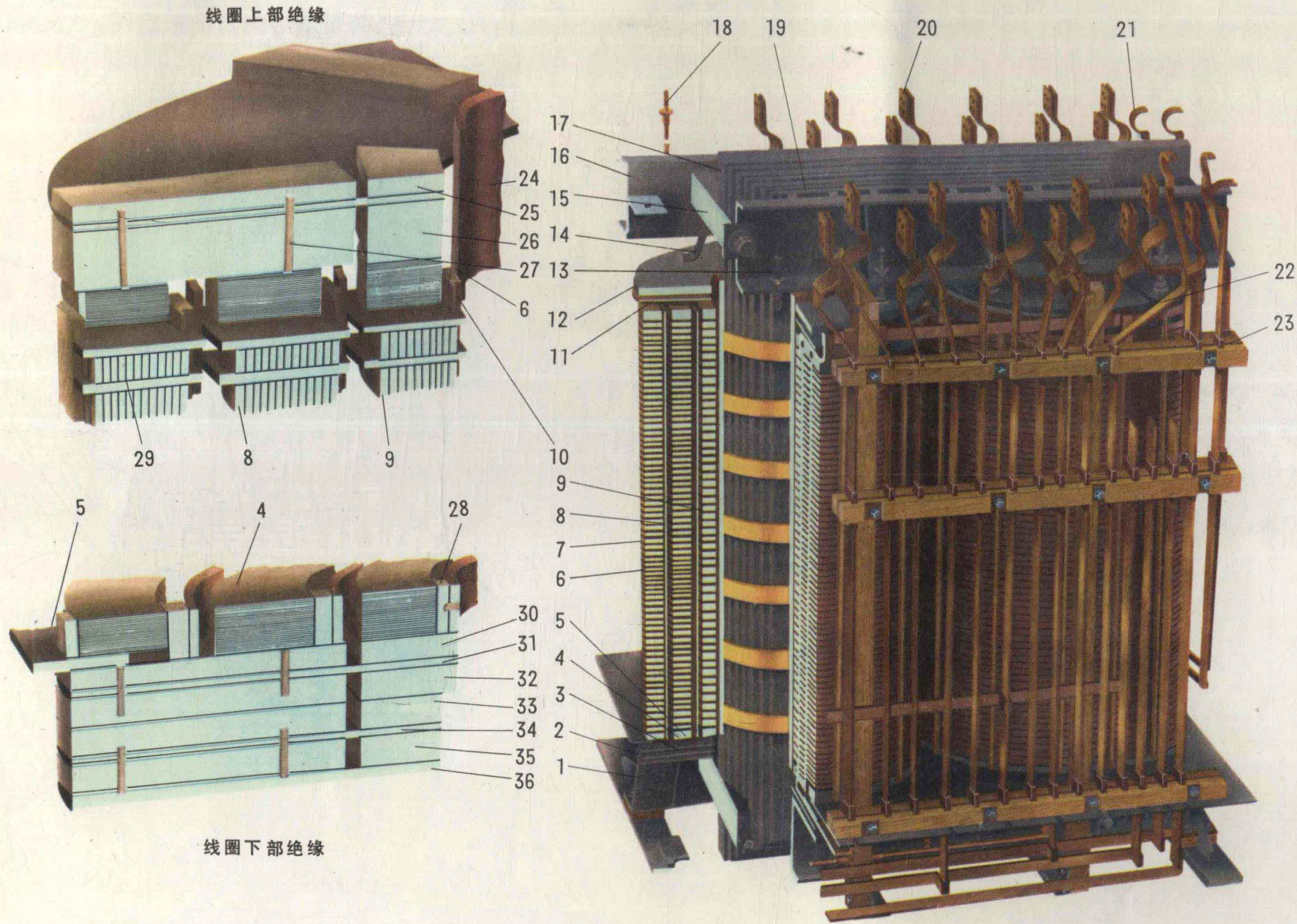


油循环及冷却系统示意图



牵引变压器

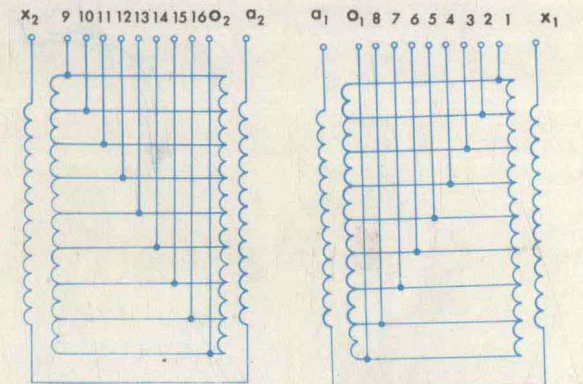
1. 油箱； 2. 枕座； 3. BF 1/300套管； 4. 箱盖； 5. 25千伏300安套管； 6. 油温表； 7. BF 6/2000套管； 8. 储油柜； 9. 油位表； 10. 潜油泵； 11. 油流继电器； 12. 蝶阀； 13. 通风道； 14. 油管； 15. 油散热器； 16. 吸湿器； 17. 接线头； 18. 螺母； 19. 铜垫圈； 20. 瓷盖； 21. 封环； 22. 衬垫； 23. 密封垫圈； 24. 上瓷套； 25. 密封垫圈； 26. 衬垫； 27. 下瓷套； 28. 衬垫； 29. 导电杆； 30. 接线片。



线圈上部绝缘

线圈下部绝缘

低压线圈接线图



X接柱 (面向低压及自用线圈侧) A接柱 (面向高压及再生线圈侧)

自用线圈接线图

高压及再生线圈接线图

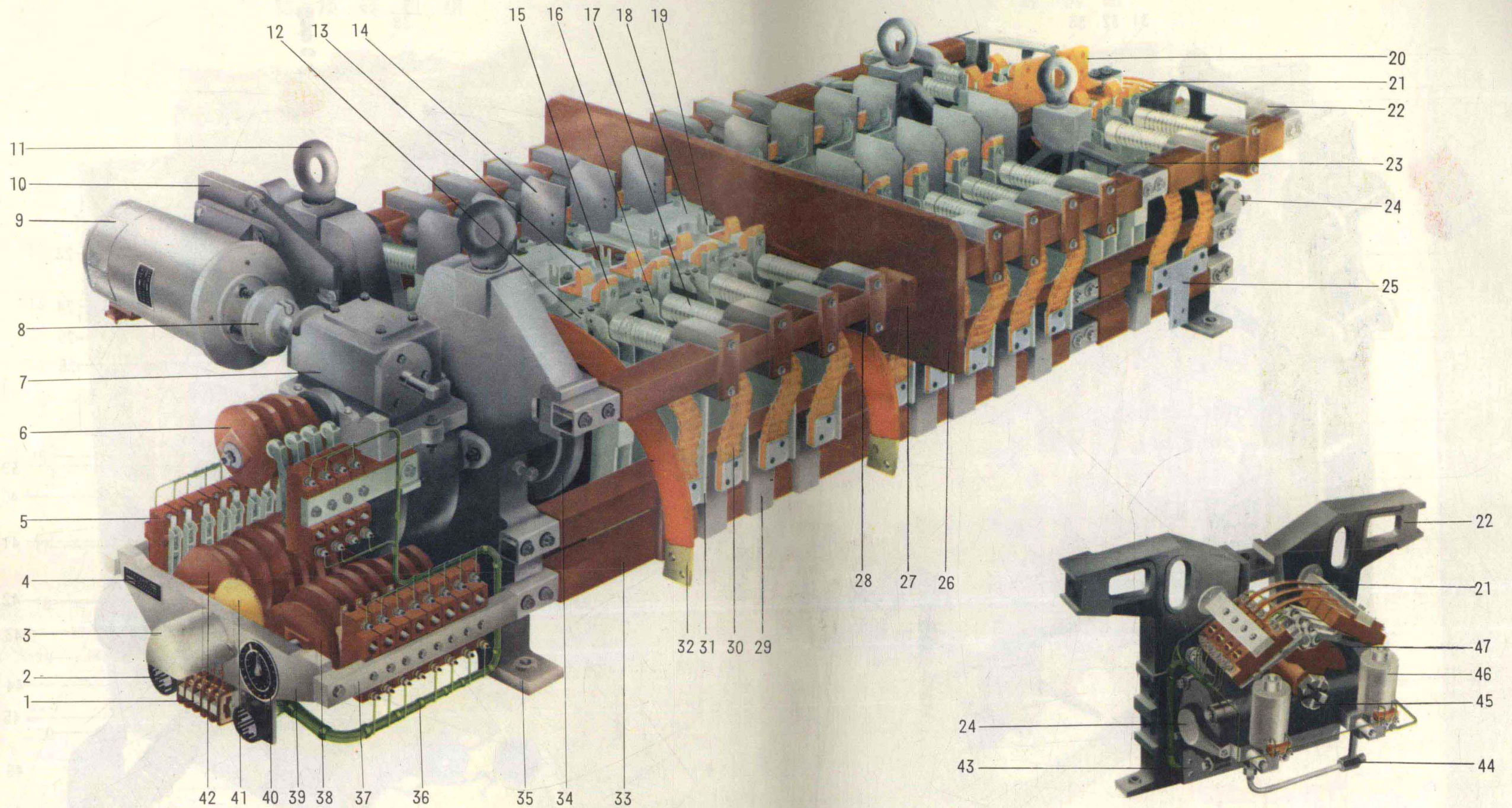


线圈	高压	低压	自	用	再生
额定容量 (千伏安)	5770	7800	270	11	93.6
额定电压 (伏)	25000	2 × 2040	396	230	167
额定电流 (安)	231	1910	685	50	560
出线套管	A X	a ₁ O ₁ X ₁ a ₂ O ₂ X ₂	a ₃ X ₃	a ₄ a ₄	b ₁ b ₂

容量 (千伏安)	高压线圈		低		压		线		圈
	电压 (伏)	电流 (安)	联	接	电压 (伏)	电流 (安)			
5770	231	X ₁ -1	X ₂ -9	2040					
5430	217	X ₁ -2	X ₂ -10	1915					
5100	206	X ₁ -3	X ₂ -11	1790					
4710	190	X ₁ -4	X ₂ -12	1665					
4430	177	X ₁ -5	X ₂ -13	1540					
4090	164	X ₁ -6	X ₂ -14	1415					
3750	150	X ₁ -7	X ₂ -15	1290					
3410	136	X ₁ -8	X ₂ -16	1165					
3080	123	X ₁ -O ₁	X ₂ -O ₂	1040					
2740	109.5	X ₁ -16	X ₂ -8	915					
2400	96	X ₁ -15	X ₂ -7	790					
2070	83	X ₁ -14	X ₂ -6	665					
1720	68.8	X ₁ -13	X ₂ -5	540					
1390	55.6	X ₁ -12	X ₂ -4	415					
1040	41.5	X ₁ -11	X ₂ -3	290					
715	28.6	X ₁ -10	X ₂ -2	165					
378	15.1	X ₁ -9	X ₂ -1	40				910	

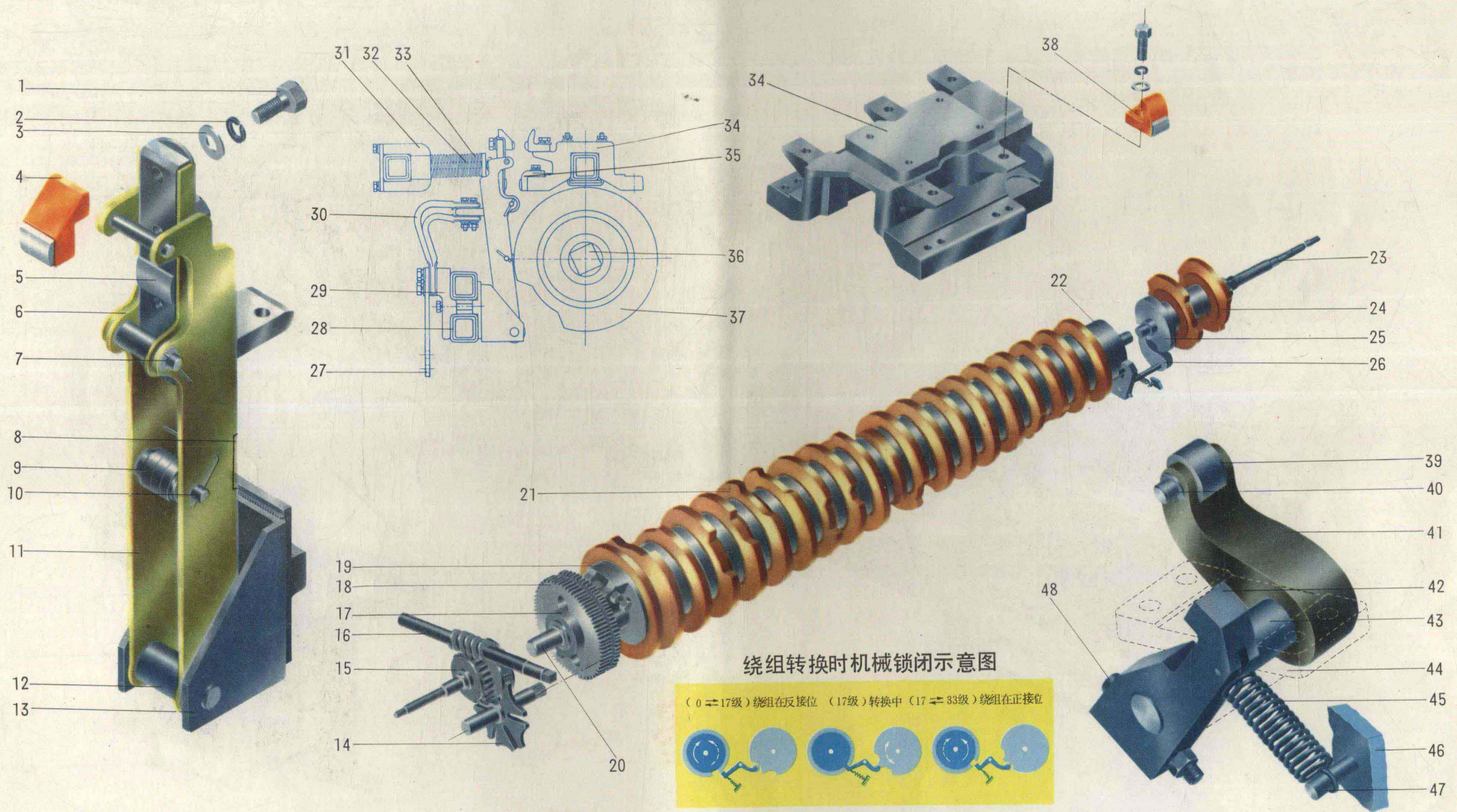
牵引变压器铁芯线圈

1. 下夹件; 2. 铁轭垫块; 3. 下铁轭绝缘; 4. 纸圈; 5. 隔板; 6. 酚醛纸筒; 7. 低压线圈; 8. 高压线圈; 9. 低压调压线圈; 10. 木撑条; 11. 上铁轭绝缘; 12. 压板; 13. 压钉; 14. 接地片; 15. 方铁; 16. 上夹件; 17. 铁芯; 18. 原边A线接头; 19. 铁芯油道; 20. 低压线圈接线片; 21. 自用及再生线圈接线片; 22. 铜母线; 23. 木件; 24. 上铁轭绝缘纸圈; 25. 上铁轭绝缘上垫块; 26. 上铁轭绝缘下垫块; 27. 绝缘铆钉; 28. 绝缘撑条; 29. 线段间绝缘垫块; 30. 下铁轭绝缘上垫块; 31. 下铁轭绝缘纸圈; 32. 下铁轭绝缘下垫块; 33. 铁轭垫块上纸板; 34. 铁轭垫块纸圈; 35. 铁轭垫块下纸板; 36. 下夹件上肢板。

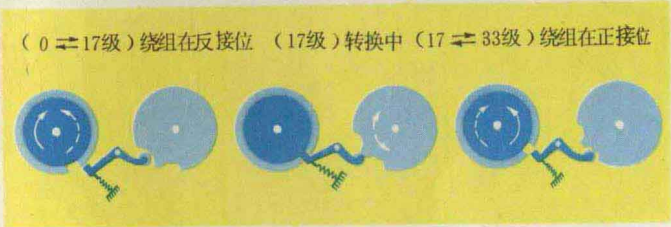


调 压 开 关

1. 接线端子板; 2. 插座; 3. 自整角机; 4. 铭牌; 5. 连锁元件; 6. 凸轮; 7. 减速箱; 8. 耦合器; 9. 电机; 10. 电机座; 11. 吊环; 12. 主触头; 13. 静弧触头; 14. 隔弧板; 15. 动弧触头; 16. 触头支架; 17. 弹簧; 18. 静触头支架; 19. 隔弧板支架; 20. 静触头支架; 21. 连接片; 22. 后框架; 23. 中框架; 24. 风缸; 25. 连接件; 26. 隔板; 27. 固定件; 28. 弹簧座; 29. 支持件; 30. 编织线; 31. 隔板; 32. 静触头出线; 33. 绝缘方轴; 34. 主凸轮; 35. 前框架; 36. 导线; 37. 连锁件支座; 38. 右凸轮组; 39. 小框架; 40. 位置指示盘; 41. 齿轮; 42. 左凸轮; 43. 插座板; 44. 风管; 45. 螺帽; 46. 电磁阀; 47. 凸轮。



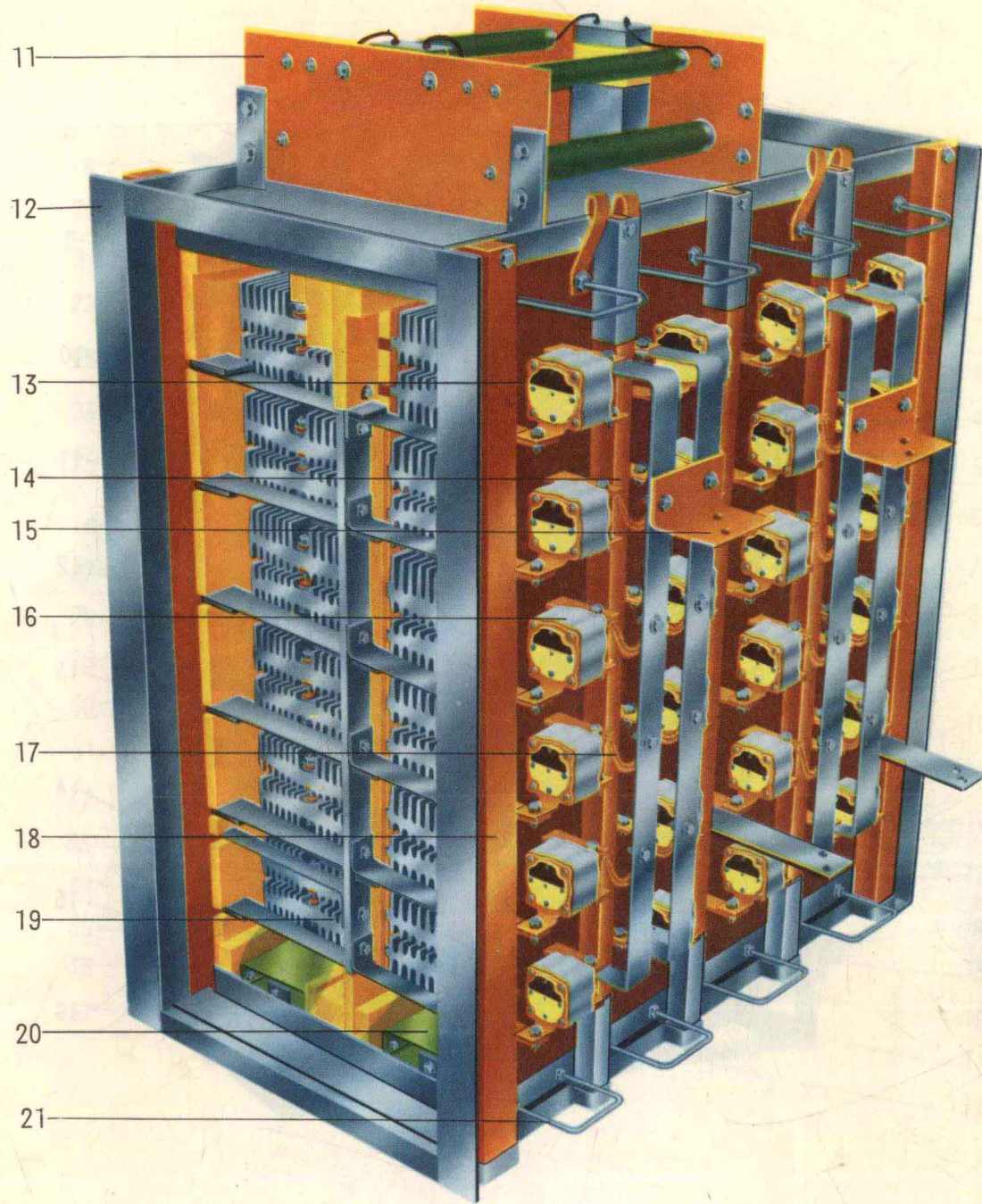
绕组转换时机械锁闭示意图



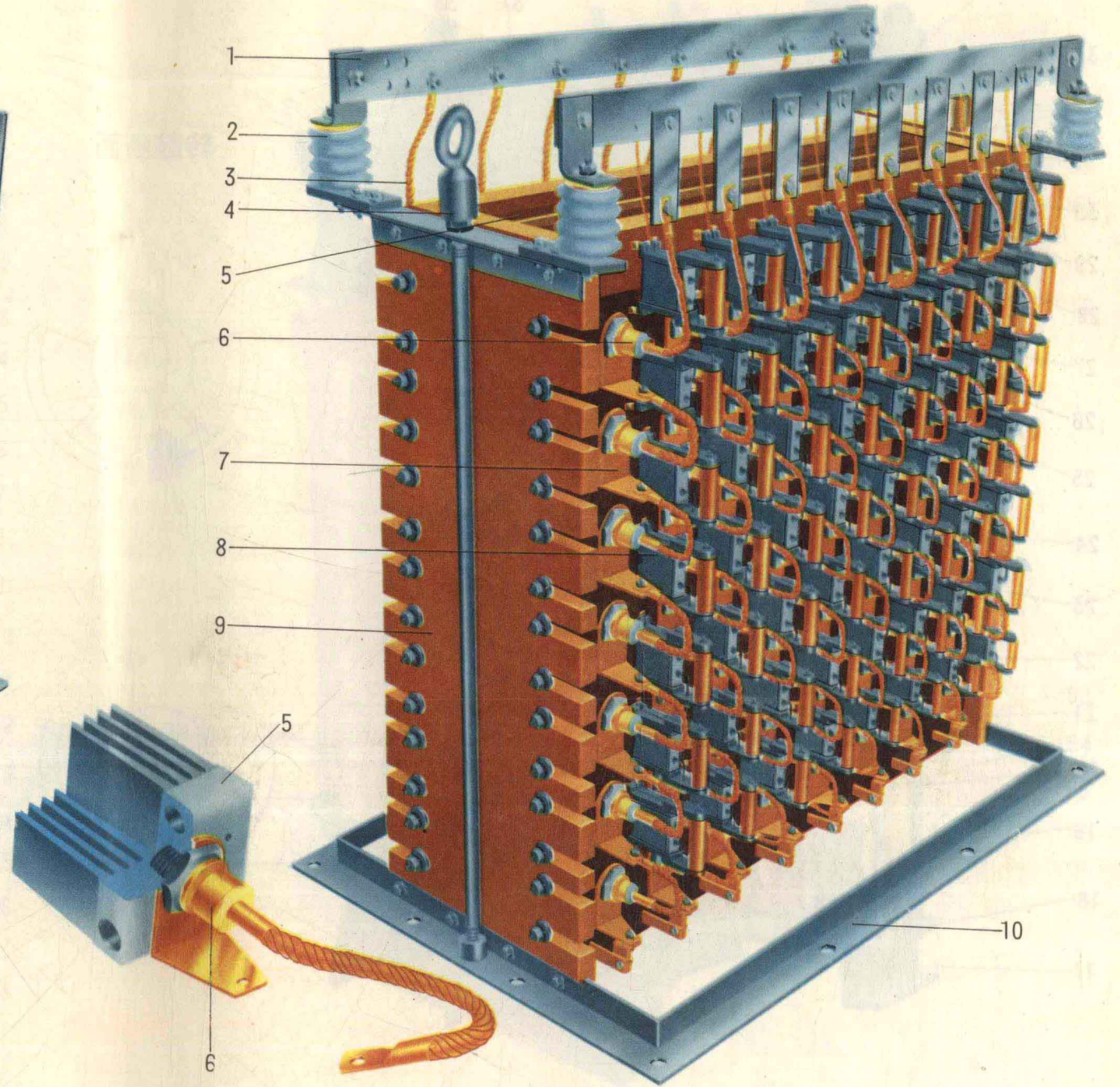
调 压 开 关 主 要 零 件

1. 螺栓; 2. 弹簧垫; 3. 垫圈; 4. 动弧触头; 5. 动主触头; 6. 动臂; 7. 轴; 8. 加强块; 9. 滚轮; 10. 轴; 11. 支架; 12. 轴; 13. 角撑架; 14. 步进轮; 15. 蜗轮; 16. 蜗杆; 17. 定位件; 18. 齿轮; 19. 调整轮; 20. 轴; 21. 凸轮; 22. 限位轮; 23. 轴; 24. 凸轮; 25. 限位凸轮; 26. 机械联锁件; 27. 接线板; 28. 绝缘方轴; 29. 压板; 30. 软接线; 31. 弹簧座; 32. 杆; 33. 弹簧; 34. 触头支持件; 35. 静主触头; 36. 铁方轴; 37. 凸轮; 38. 静弧触头; 39. 滚轮; 40. 轴; 41. 臂; 42. 限位杆; 43. 轴; 44. 轴套; 45. 弹簧; 46. 框架; 47. 销; 48. 键销。

转换硅机组

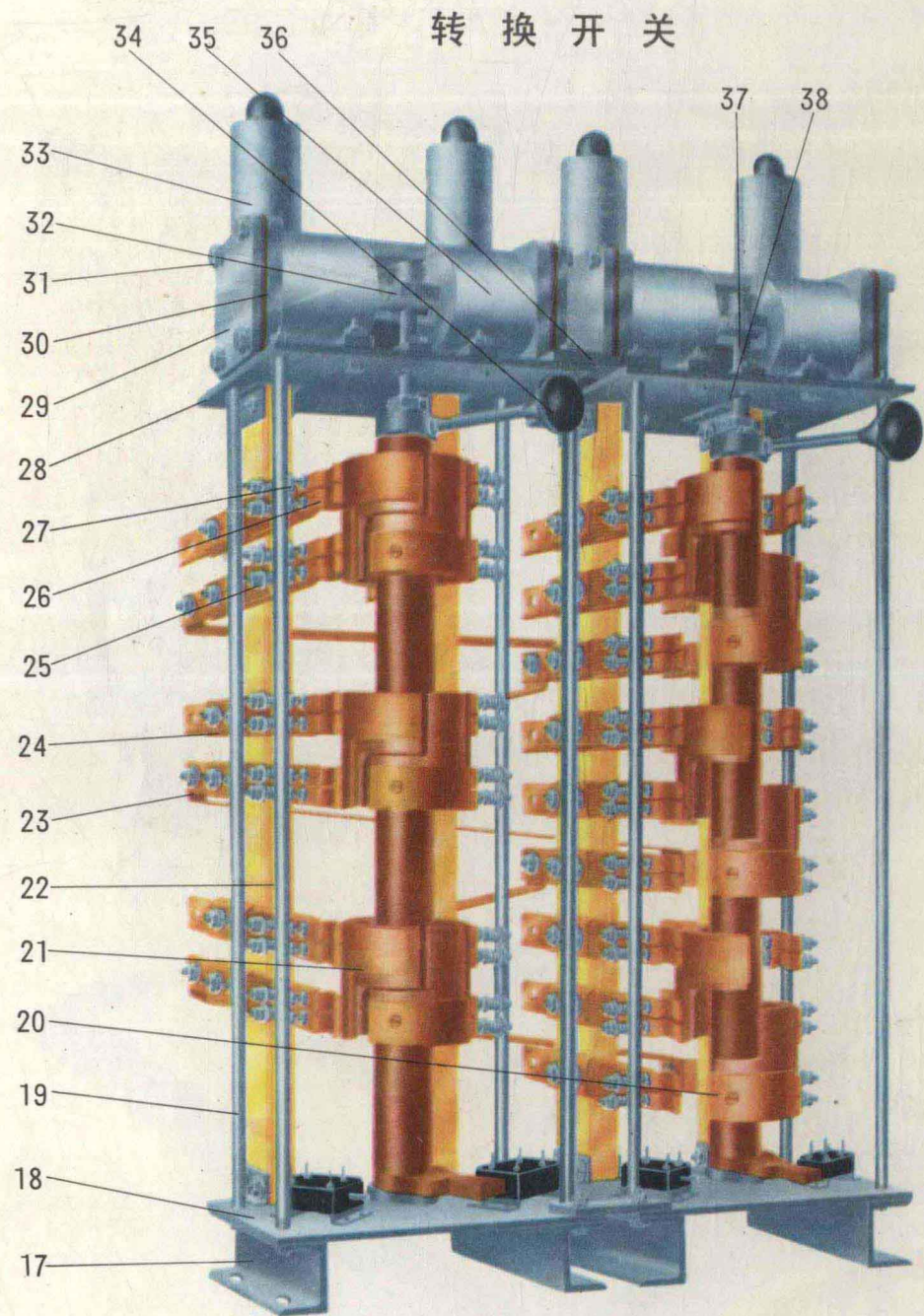


整流硅机组

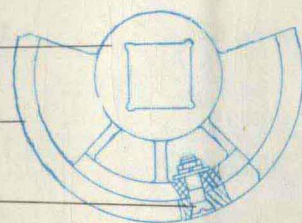
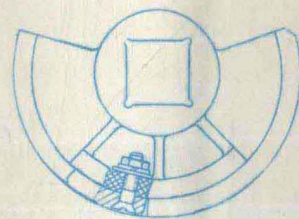


硅机组

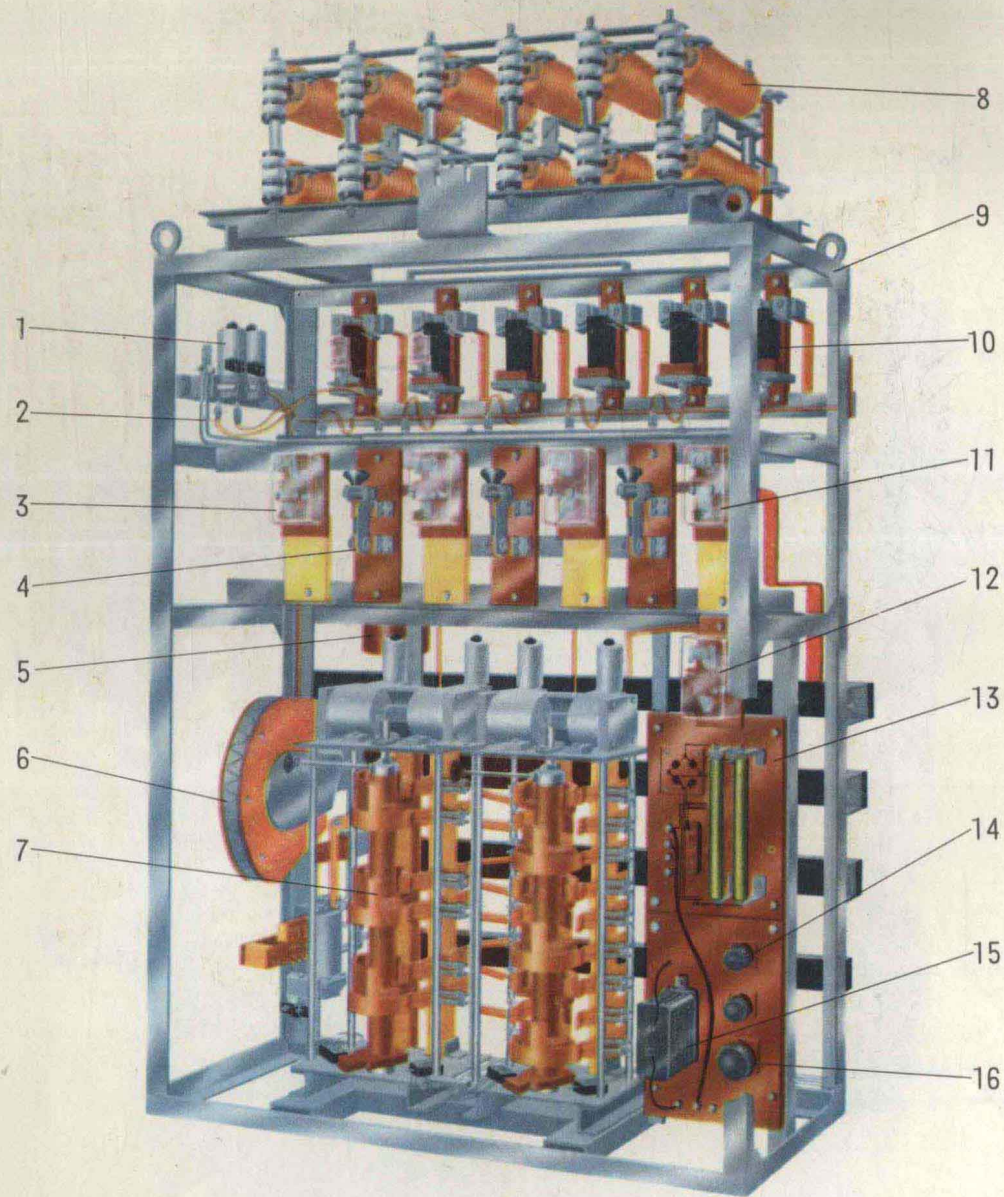
1. 母线; 2. 绝缘子; 3. 连接导线; 4. 吊环; 5. 散热器; 6. 硅整流元件; 7. 连接片; 8. 阻容块; 9. 侧板; 10. 框架; 11. 电阻电容箱; 12. 框架; 13. 元件柜; 14. 压板; 15. 接线板; 16. 快速熔断器; 17. 连接软线; 18. 侧板; 19. 散热器; 20. 紧固板; 21. 提手。



转鼓断面



高压电器柜



高压电器柜及转换开关

1. 电磁阀； 2. 空气管道； 3. 制动过流继电器； 4. 牵引电机隔离开关； 5. 避雷器； 6. 电空接触器； 7. 二位置转换开关； 8. 磁场削弱电阻； 9. 骨架； 10. 电空接触器； 11. 牵引过流继电器； 12. 接地继电器； 13. 接地屏； 14. 10芯插座； 15. 倍率器； 16. 20芯插座； 17. 支撑槽钢； 18. 底座； 19. 支柱； 20. 转鼓； 21. 转鼓； 22. 安装板； 23. 接线板； 24. 软连接； 25. 螺栓； 26. 触指； 27. 超程调整螺丝； 28. 盖板； 29. 风缸端盖； 30. 密封垫； 31. 端盖螺丝； 32. 夹叉； 33. TFD₃型电空阀； 34. 手动手柄； 35. 缸体； 36. 连接板； 37. 转轴； 38. 尼龙轴套； 39. 胶木座； 40. 触片； 41. 螺栓。