

1

# 安装工程

## 工程量清单分部分项计价 与预算定额计价 对照实例详解

机械设备安装工程·电气设备安装工程

热力设备安装工程·静置设备与工艺金属结构制作安装工程

工业管道工程·消防工程

工程造价员网校 编

中国建筑工业出版社

安装工程工程量清单  
分部分项计价与预算定额计价对照  
实例详解

1

机械设备安装工程  
电气设备安装工程  
热力设备安装工程  
静置设备与工艺金属结构制作安装工程  
工业管道工程  
消防工程

工程造价员网校 编

中国建筑工业出版社

## 图书在版编目 (CIP) 数据

安装工程工程量清单分部分项计价与预算定额计价对照实例详解. 1/工程造价员网校编. —北京: 中国建筑工业出版社, 2009

ISBN 978-7-112-10880-0

I. 安… II. 工… III. ①建筑安装工程—工程造价②建筑安装工程—建筑预算定额 IV. TU723.3

中国版本图书馆 CIP 数据核字 (2009) 第 050824 号

本书按照《全国统一安装工程预算定额》的章节, 结合《建设工程工程量清单计价规范》(GB 50500—2008) 中“安装工程工程量清单项目及计算规则”, 以一例一图一解的方式, 对安装工程各分项的工程量计算方法作了较详细的解释说明。本书最大的特点是实际操作性强, 便于读者解决实际工作中经常遇到的难点。

\* \* \*

责任编辑: 刘江 周世明

责任设计: 赵明霞

责任校对: 梁珊珊 孟楠

## 安装工程工程量清单 分部分项计价与预算定额计价对照实例详解

### ①

机械设备安装工程

电气设备安装工程

热力设备安装工程

静置设备与工艺金属结构制作安装工程

工业管道工程

消防工程

工程造价员网校 编

\*

中国建筑工业出版社出版、发行 (北京西郊百万庄)

各地新华书店、建筑书店经销

北京千辰公司制版

北京云浩印刷有限责任公司印刷

\*

开本: 787×1092 毫米 1/16 印张: 23 $\frac{3}{4}$  字数: 592 千字

2009 年 7 月第一版 2009 年 7 月第一次印刷

印数: 1—2500 册 定价: 49.00 元

ISBN 978-7-112-10880-0

(18124)

版权所有 翻印必究

如有印装质量问题, 可寄本社退换

(邮政编码 100037)

## 尊敬的读者：

感谢您选购我社图书！建工版图书按图书销售分类在卖场上架，共设22个一级分类及43个二级分类，根据图书销售分类选购建筑类图书会节省您的大量时间。现将建工版图书销售分类及与我社联系方式介绍给您，欢迎随时与我们联系。

★建工版图书销售分类表（详见下表）。

★欢迎登陆中国建筑工业出版社网站[www.cabp.com.cn](http://www.cabp.com.cn)，本网站为您提供建工版图书信息查询，网上留言、购书服务，并邀请您加入网上读者俱乐部。

★中国建筑工业出版社总编室 电 话：010—58934845  
传 真：010—68321361

★中国建筑工业出版社发行部 电 话：010—58933865  
传 真：010—68325420  
E-mail: [hbw@cabp.com.cn](mailto:hbw@cabp.com.cn)

## 建工版图书销售分类表

一级分类名称 (代码)	二级分类名称 (代码)	一级分类名称 (代码)	二级分类名称 (代码)
建筑学 (A)	建筑历史与理论 (A10)	园林景观 (G)	园林史与园林景观理论 (G10)
	建筑设计 (A20)		园林景观规划与设计 (G20)
	建筑技术 (A30)		环境艺术设计 (G30)
	建筑表现·建筑制图 (A40)		园林景观施工 (G40)
	建筑艺术 (A50)		园林植物与应用 (G50)
建筑设备·建筑材料 (F)	暖通空调 (F10)	城乡建设·市政工程· 环境工程 (B)	城镇与乡(村)建设 (B10)
	建筑给水排水 (F20)		道路桥梁工程 (B20)
	建筑电气与建筑智能化技术 (F30)		市政给水排水工程 (B30)
	建筑节能·建筑防火 (F40)		市政供热、供燃气工程 (B40)
	建筑材料 (F50)		环境工程 (B50)
城市规划·城市设计 (P)	城市史与城市规划理论 (P10)	建筑结构与岩土工程 (S)	建筑结构 (S10)
	城市规划与城市设计 (P20)		岩土工程 (S20)
室内设计·装饰装修 (D)	室内设计与表现 (D10)	建筑施工·设备安装技 术 (C)	施工技术 (C10)
	家具与装饰 (D20)		设备安装技术 (C20)
	装修材料与施工 (D30)		工程质量与安全 (C30)
建筑工程经济与管理 (M)	施工管理 (M10)	房地产开发管理 (E)	房地产开发与经营 (E10)
	工程管理 (M20)		物业管理 (E20)
	工程监理 (M30)	辞典·连续出版物 (Z)	辞典 (Z10)
	工程经济与造价 (M40)		连续出版物 (Z20)
艺术·设计 (K)	艺术 (K10)	旅游·其他 (Q)	旅游 (Q10)
	工业设计 (K20)		其他 (Q20)
	平面设计 (K30)	土木建筑计算机应用系列 (J)	
执业资格考试用书 (R)		法律法规与标准规范单行本 (T)	
高校教材 (V)		法律法规与标准规范汇编/大全 (U)	
高职高专教材 (X)		培训教材 (Y)	
中职中专教材 (W)		电子出版物 (H)	

注：建工版图书销售分类已标注于图书封底。

## 编 委 会

主 编 张国栋

参 编 张汉兵 王年春 张志刚 张志慧 文汉阳  
郭兴家 文 明 张汉林 陆智琴 张文怡  
张学军 陈劲良 张 婷 王 全 王泽君  
张 选 张玉花 张清森 文辉武 张业翠  
孙兰英 张麦妞 高松海 张国选 高继伟  
张国喜 左新红 张浩杰 张慧芳 李海军  
张志玲

# 前 言

为了推动《建设工程工程量清单计价规范》(GB 50500—2008)的实施,帮助造价工作者提高实际操作水平,我们特组织编写此书。

本书按照《全国统一安装工程预算定额》的章节编写,编写时参考《建设工程工程量清单计价规范》(GB 50500—2008)中“安装工程工程量清单项目及计算规则”,以实例阐述各分项工程的工程量计算方法,同时也简要说明了定额与清单的区别,其目的是帮助工作人员解决实际操作问题,提高工作效率。

本书与同类书相比,其显著特点是:

(1) 内容全面,针对性强,且项目划分明细,以便读者有目标性地学习。

(2) 实际操作性强,书中主要以实例说明实际操作中的有关问题及解决方法,便于提高读者的实际操作水平。

由于作用水平有限,书中难免有错误和遗漏之处,望广大读者批评指正。如有疑问,请登录[www.gclqd.com](http://www.gclqd.com)(工程量清单计价网)或[www.jbjsys.com](http://www.jbjsys.com)(基本建设预算网)或[www.gczjy.com](http://www.gczjy.com)(工程造价员网校)或发邮件至[dlwhgs@tom.com](mailto:dlwhgs@tom.com)与编者联系。

编者

# 目 录

第一章 机械设备安装工程 (C.1)	1
第一节 分部分项实例	1
第二节 综合实例	45
第二章 电气设备安装工程 (C.2)	75
第一节 分部分项实例	75
第二节 综合实例	153
第三章 热力设备安装工程 (C.3)	193
第一节 分部分项实例	193
第二节 综合实例	205
第四章 静置设备与工艺金属结构制作安装工程 (C.5)	217
第一节 分部分项实例	217
第二节 综合实例	234
第五章 工业管道工程 (C.6)	252
第一节 分部分项实例	252
第二节 综合实例	288
第六章 消防工程 (C.7)	306
第一节 分部分项实例	306
第二节 综合实例	323



# 第一章 机械设备安装工程 (C.1)

## 第一节 分部分项实例

项目编码：030103007 项目名称：材料准备设备

【例 1-1】生铁断裂机 1 台，外形尺寸（长×宽×高）为：4235mm×3180mm×2125mm，单机重量 5t，如图 1-1 所示。

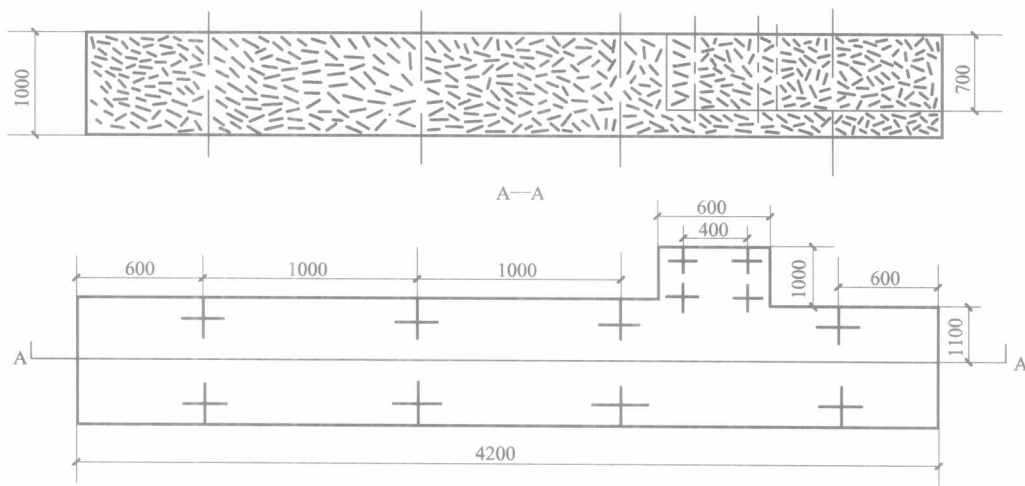


图 1-1 断裂机示意图

【解】(1) 基本工程量：

生铁断裂机（重 5t）	1 台
地脚螺栓孔灌浆（m <sup>3</sup> ）	0.6
底座与基础间灌浆（m <sup>3</sup> ）	0.8
一般机具重量（t）	5
无负载试运转电费（元）	50
机油（kg）	20
黄油（kg）	1

(2) 清单工程量：

清单工程量计算见下表：

清单工程量计算表

项目编码	项目名称	项目特征描述	计量单位	工程量
030103007001	材料准备设备	生铁断裂机，4235mm×3180mm×2125mm，单机重 5t	台	1

(3) 定额工程量:

套用预算定额 1-282

生铁断裂机安装基价 1754.94 元, 其中人工费 857.38 元, 材料费 665.01 元, 机械费 232.55 元。

套用预算定额 1-1414

地脚螺栓孔灌浆费用:  $295.11 \text{ 元/m}^3 \times 0.6 \text{ m}^3 = 177.07 \text{ 元}$

其中人工费为:  $81.27 \text{ 元/m}^3 \times 0.6 \text{ m}^3 = 48.76 \text{ 元}$

材料费为:  $213.84 \text{ 元/m}^3 \times 0.6 \text{ m}^3 = 128.3 \text{ 元}$

套用预算定额 1-1419

基础间灌浆的费用:  $421.72 \text{ 元/m}^3 \times 0.8 \text{ m}^3 = 337.376 \text{ 元}$

其中人工费为:  $119.35 \text{ 元/m}^3 \times 0.8 \text{ m}^3 = 95.48 \text{ 元}$

材料费为:  $302.37 \text{ 元/m}^3 \times 0.8 \text{ m}^3 = 241.896 \text{ 元}$

机油费用:  $20 \text{ kg} \times 3.55 \text{ 元/kg} = 71 \text{ 元}$

黄油费用:  $6.21 \text{ 元/kg} \times 1 \text{ kg} = 6.21 \text{ 元}$

电费: 50 元

一般机具摊销费:  $5 \text{ t} \times 12 \text{ 元/t} = 60 \text{ 元}$

总计为:  $(1754.94 + 177.07 + 337.376 + 71 + 6.21 + 50 + 60) \text{ 元} = 2456.596 \text{ 元}$

项目编码: 030103001 项目名称: 砂处理设备

【例 1-2】混砂机 (S114 型) 2 台, 外形尺寸 (长 × 宽 × 高) 为 2028mm × 1882mm × 1699mm, 单机重量 3.965t, 如图 1-2 所示。

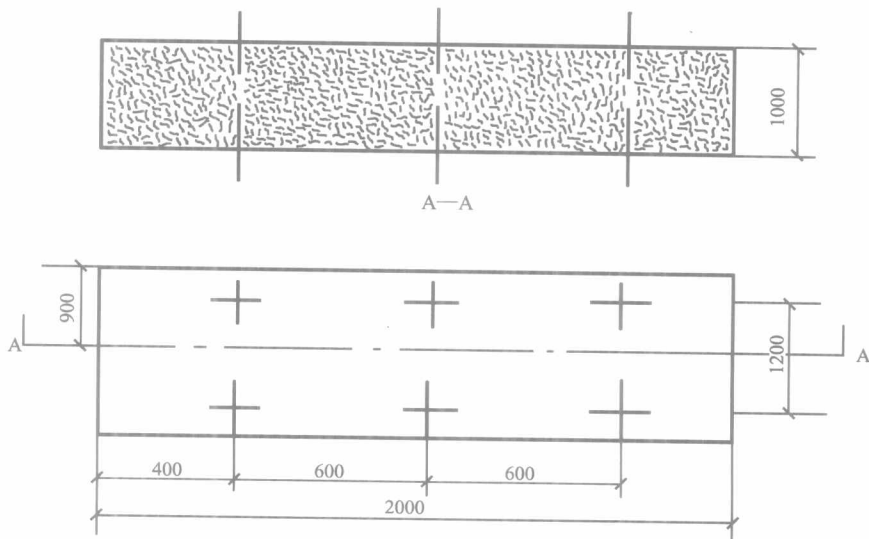


图 1-2 混砂机示意图

【解】(1) 基本工程量:

混砂机 (重 3.965t) 2 台

地脚螺栓孔灌浆 ( $\text{m}^3$ ) 0.6

底座与基础间灌浆 (m <sup>3</sup> )	0.8
一般机具重量 (t)	3.965
无负荷试运转电费 (元)	50
机油 (kg)	20
黄油 (kg)	1

混砂机安装预算定额表见表 1-1。

混砂机安装预算定额表

表 1-1

定额 编号	工程或费用 名称	工程量		价值/元		其 中					
		定额 单位	数量	定额 单价	总价	人工费/元		材料费/元		机械费/元	
						单价	金额	单价	金额	单价	金额
1-244	混砂机	台	2	518.27	1036.54	293.48	586.96	184.70	369.40	40.09	80.18
1-1414	地脚螺栓 孔灌浆	m <sup>3</sup>	0.6	295.11	177.07	81.27	48.76	213.84	128.30		
1-1419	基础间灌浆	m <sup>3</sup>	0.8	421.72	337.38	119.35	95.48	302.37	241.9		
	一般机具 摊销费	t	3.965	12	47.58				47.58		
	试运转电费	元			50				50		
	机油	kg	20	3.55	71				71		
	黄油	kg	1	6.21	6.21				6.21		
	总计	元			1725.78		731.2		914.39		80.18

(2) 清单工程量:

清单工程量计算见下表:

清单工程量计算表

项目编码	项目名称	项目特征描述	计量单位	工程量
030103001001	砂处理设备	混砂机 (S114 型); 2028mm × 1882mm × 1699mm, 单机重 3965t	台	2

(3) 定额工程量:

1) 混砂机重 3.965t, 本体安装

① 人工费: 293.48 元/台 × 2 台 = 586.96 元

② 材料费: 184.70 元/台 × 2 台 = 369.40 元

③ 机械费: 40.09 元/台 × 2 台 = 80.18 元

2) 综合:

① 直接费合计: (586.96 + 369.40 + 80.18) 元 = 1036.54 元

② 管理费: 1036.54 元 × 34% = 352.42 元

③ 利润: 1036.54 元 × 8% = 82.92 元

④ 总计: (1036.54 + 352.42 + 82.92) 元 = 1471.88 元

⑤ 综合单价: 1471.88 元/2 台 = 735.94 元/台

项目编码: 030103002 项目名称: 造型设备

【例 1-3】顶箱震压式造型机 (Z148 B 型) 1 台, 外形尺寸 (长 × 宽 × 高) 为:

2435mm × 1620mm × 1907mm，单机重量 2.3t，如图 1-3 所示。

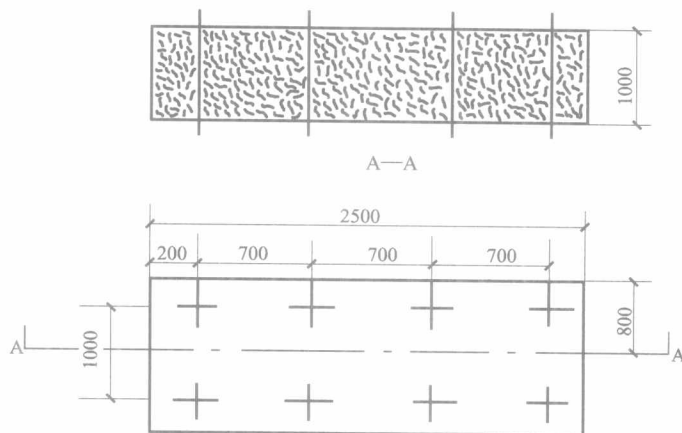


图 1-3 顶箱震压式造型机示意图

【解】(1) 基本工程量：

顶箱震压式造型机 (重 2.3t)	1 台
地脚螺栓孔灌浆 (m <sup>3</sup> )	0.2
底座与基础间灌浆 (m <sup>3</sup> )	0.2
一般起重机摊销费 (t)	2.3
机油 (kg)	20
黄油 (kg)	1

(2) 清单工程量：

清单工程量计算见下表：

清单工程量计算表

项目编码	项目名称	项目特征描述	计量单位	工程量
030103002001	造型设备	顶箱震压式造型机 (Z148VB 型)；2435mm × 1620mm × 1907mm，单机重 2.3t	台	1

(3) 定额工程量：

安装工程预算定额表见表 1-2。

安装工程预算定额表

表 1-2

定额编号	工程或费用名称	工程量		价值/元		其 中					
		定额单位	数量	定额单价	总价	人工费/元		材料费/元		机械费/元	
						单价	金额	单价	金额	单价	金额
1-251	顶箱震压式造型机安装	台	1		685.26		467.14		191.39		26.73
1-1413	地脚螺栓孔灌浆	m <sup>3</sup>	0.2	339.63	67.926	122.14	24.428	217.49	43.498		
1-1418	底座与基础间灌浆	m <sup>3</sup>	0.2	478.07	95.614	172.06	34.412	306.01	61.202		

续表

定额 编号	工程或费用 名称	工程量		价值/元		其 中					
		定额 单位	数量	定额 单价	总价	人工费/元		材料费/元		机械费/元	
						单价	金额	单价	金额	单价	金额
	一般起重机械摊销费	t	2.3	12	27.6				27.6		
	试运转用油电费	元			200				200		
	总计	元			1076.4		525.98		523.69		26.73

项目编码：030103006 项目名称：金属型铸造设备

【例 1-4】卧式冷室压铸机 (J116 型) 1 台, 外形尺寸(长×宽×高)为: 3670mm×1200mm×1360mm, 单机重量 4.6t, 如图 1-4 所示。

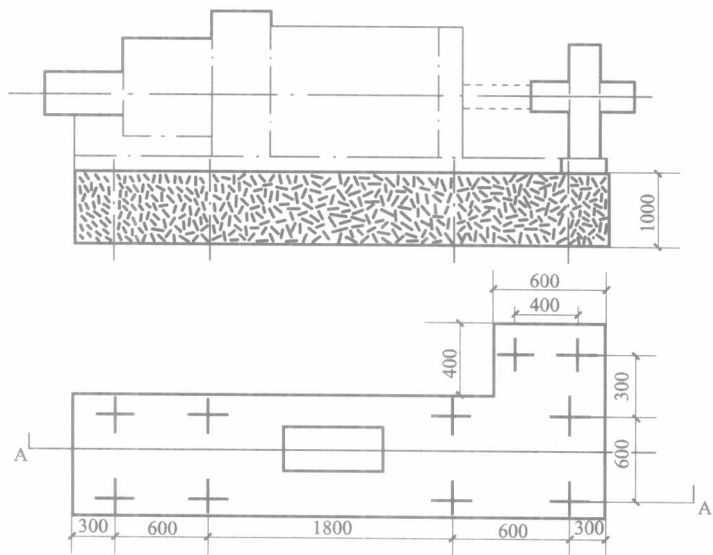


图 1-4 卧式冷室压铸机

【解】(1) 基本工程量:

卧式冷室压铸机 (4.6t)	1 台
地脚螺栓孔灌浆 ( $m^3$ )	0.6
底座与基础间灌浆 ( $m^3$ )	0.8
一般起重机摊销费 (t)	4.6
试运转电费 (元)	100
机油 (kg)	20
黄油 (kg)	1

(2) 清单工程量:

清单工程量计算见下表:

清单工程量计算表

项目编码	项目名称	项目特征描述	计量单位	工程量
030103006001	金属型铸造设备	卧式冷室压铸机 (J116 型): 3670mm × 1200mm × 1360mm, 单机重 4.6t	台	1

(3) 定额工程量:

1) 卧式冷室压铸机, 重 4.6t, 本体安装 (全统定额 1-270)

① 人工费: 545.39 元/台 × 1 台 = 545.39 元

② 材料费: 391.30 元/台 × 1 台 = 391.30 元

③ 机械费: 194.12 元/台 × 1 台 = 194.12 元

2) 综合:

① 直接费合计: (545.39 + 391.30 + 194.12) 元 = 1130.81 元

② 管理费: 1130.81 元 × 34% = 384.48 元

③ 利润: 1130.81 元 × 8% = 90.46 元

④ 总计: (1130.81 + 384.48 + 90.46) 元 = 1605.75 元

⑤ 综合单价: 1605.75 元/1 台 = 1605.75 元/台

项目编码: 030104001 项目名称: 桥式起重机

【例 1-5】安装一台电动双梁桥式起重机, 100/20t, 跨度 31m, 单机重 110t, 安装高度 20m, 最重件 35t, 如图 1-5 所示。

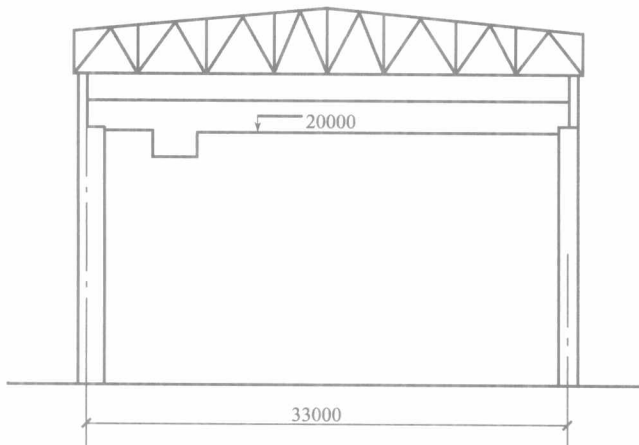


图 1-5 电动双梁桥式示意图

【解】(1) 基本工程量:

电动双梁桥式起重机 (110t)	1 台
地脚螺栓孔灌浆 (m <sup>3</sup> )	2m <sup>3</sup>
底座与基础间灌浆 (m <sup>3</sup> )	3m <sup>3</sup>
一般起重机摊销量 (t)	110
试运转电费 (元)	600
机油 (kg)	200
黄油 (kg)	20

(2) 清单工程量:

清单工程量计算见下表:

清单工程量计算表

项目编码	项目名称	项目特征描述	计量单位	工程量
030104001001	桥式起重机	电动双梁桥式起重机, 100/20t, 跨度 31m, 单机重 110t, 安装高度 20m, 最重件 35t	台	1

(3) 定额工程量:

1) 电动双梁桥式起重机重 110t, 本体安装 (全统定额 1-304)

① 人工费: 8126.07 元/台 × 1 台 = 8126.07 元

② 材料费: 2193.00 元/台 × 1 台 = 2193 元

③ 机械费: 17581.85 元/台 × 1 台 = 17581.85 元

2) 综合:

① 直接费合计: (8126.07 + 2193 + 17581.85) 元 = 27900.92 元

② 管理费: 27900.92 元 × 34% = 9486.3128 元

③ 利润: 27900.92 元 × 8% = 2232.0736 元

④ 总计: (27900.92 + 9486.31 + 2232.07) 元 = 39619.3 元

⑤ 综合单价: 39619.3 元/1 台 = 39619.3 元/台

项目编码: 030112002 项目名称: 洗涤塔

【例 1-6】洗涤塔的安装  $\phi 4020/H24460$  (mm), 单机重 28t, 1 台, 如图 1-6 所示。

【解】(1) 基本工程量:

洗涤塔 (28t)	1 台
地脚螺栓孔灌浆 ( $m^3$ )	2
底座与基础间灌浆 ( $m^3$ )	3
一般起重机摊消费 (t)	28
试运转电费 (元)	400
机油 (kg)	10
黄油 (kg)	10

(2) 清单工程量:

清单工程量计算见下表:

清单工程量计算表

项目编码	项目名称	项目特征描述	计量单位	工程量
030112002001	洗涤塔	$\phi 4020$ (H24460mm), 单机重 28t	台	1

(3) 定额工程量:

1) 洗涤塔: 重 28t, 本体安装 (全统定额 1-1192)

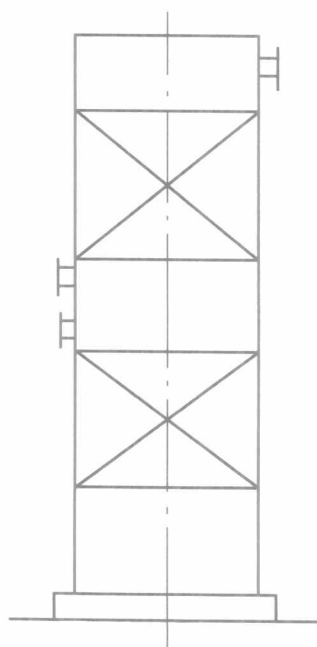


图 1-6 洗涤塔示意图

① 人工费：5352.12 元/台 × 1 台 = 5352.12 元

② 材料费：5570.75 元/台 × 1 台 = 5570.75 元

③ 机械费：8316.06 元/台 × 1 台 = 8316.06 元

2) 综合：

① 直接费合计：(5352.12 + 5570.75 + 8316.06) 元 = 19238.93 元

② 管理费：19238.93 元 × 34% = 6541.24 元

③ 利润：19238.93 元 × 8% = 1539.11 元

④ 总计：(19238.93 + 6541.24 + 1539.11) 元 = 27319.28 元

⑤ 综合单价：27319.28 元/1 台 = 27319.28 元/台

项目编码：030102002 项目名称：

液压机

【例 1-7】柱式校正液压机的安装型号为 2000tf，外形尺寸（长 × 宽 × 高）为 13000mm × 5000mm × 10800mm，单机重 185t，数量 1 台，如图 1-7 所示。

【解】（1）清单工程量：

清单工程量计算见下表：

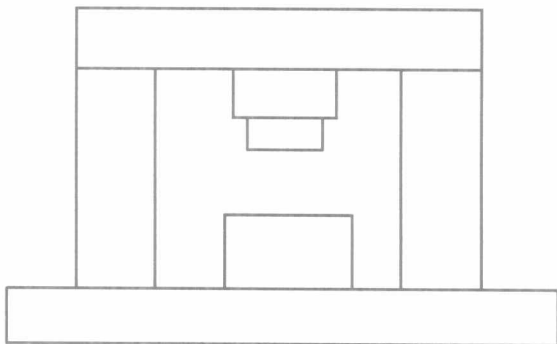


图 1-7 柱式校正液压机

清单工程量计算表

项目编码	项目名称	项目特征描述	计量单位	工程量
030102002001	液压机	柱式校正液压机的安装型号为 2000tf；13000mm × 5000mm × 10800mm，单机重 185t	台	1

（2）定额工程量：

1) 柱式校正液压机，重 185t，本体安装（全统定额 1-188），1 台。

① 人工费：12196.77 元/台 × 1 台 = 12196.77 元

② 材料费：8480.14 元/台 × 1 台 = 8480.14 元

③ 机械费：11425.39 元/台 × 1 台 = 11425.39 元

2) 综合：

① 直接费合计：(12196.77 + 8480.14 + 11425.39) 元 = 32102.30 元

② 管理费：32102.30 元 × 34% = 10914.78 元

③ 利润：32102.30 元 × 8% = 2568.18 元

④ 总计：(32102.30 + 10914.78 + 2568.18) 元 = 45585.26 元

⑤ 综合单价：45585.26 元/1 台 = 45585.26 元/台

项目编码：030109001 项目名称：离心式泵

【例 1-8】安装一台双级离心泵，型号为沅江 48I-35I 型，技术规格为：流量 16400m<sup>3</sup>/h，扬程 25m，泵的外形尺寸（长 × 宽 × 高）为：2840mm × 3400mm × 2990mm，单机重 24t，双级离心泵的安装示意图如图 1-8 所示。



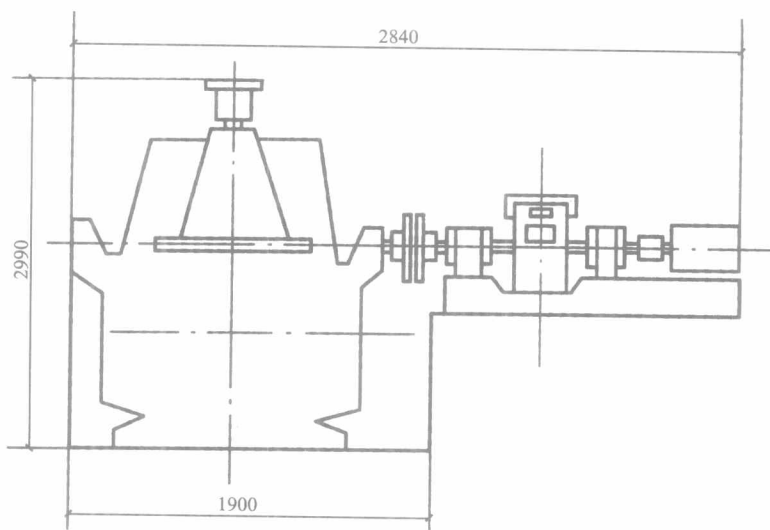


图 1-8 双级离心泵示意图

【解】(1) 基本工程量:

双级离心泵 (重 24t)	1 台
地脚螺栓孔灌浆 ( $\text{m}^3$ )	0.8
底座与基础间灌浆 ( $\text{m}^3$ )	1.2
一般起重机重量 (t)	24
试运转电费 (元)	100
机油 (kg)	10
黄油 (kg)	3
泵拆装检查 (台)	1

(2) 清单工程量:

清单工程量计算见下表:

清单工程量计算表

项目编码	项目名称	项目特征描述	计量单位	工程量
030109001001	离心式泵	双级离心泵, 型号为沅江 48I - 35I 型, 流量 $16400\text{m}^3/\text{h}$ , 扬程 25m, 泵的外形尺寸 (长 $\times$ 宽 $\times$ 高) 为: $2840\text{mm} \times 3400\text{mm} \times 2990\text{mm}$ , 单机重 24t	台	1

(3) 定额工程量:

泵安装预算定额表见表 1-3。

泵安装预算定额表

表 1-3

定额编号	工程或费用名称	工程量		价值/元		其 中					
		定额单位	数量	定额单价	总价	人工费/元		材料费/元		机械费/元	
						单价	金额	单价	金额	单价	金额
1-813	泵安装 (重 24t)	台	1		9781.36		3809.01		1857.17		4115.18