

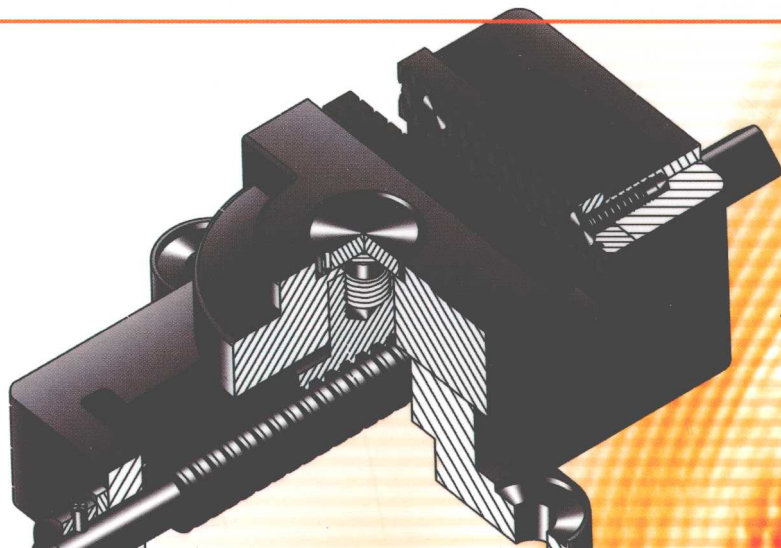
教育部高等职业教育示范专业规划教材



机械制图习题集 (少学时)

胡建生 编

JIXIE ZHITU XITIJI (SHAO XUESHI)



 **机械工业出版社**
CHINA MACHINE PRESS



赠机械制图解题指导

教育部高等职业教育示范专业规划教材

机械制图习题集

(少学时)

胡建生 编
曾红 主审



机械工业出版社

本习题集与胡建生主编的《机械制图（少学时）》配套使用，充分考虑高职高专教育的特点，按照立体化教材建设思路、编写而成。习题集中的题图均采用计算机绘制和润饰，双色印刷。习题集配有《机械制图解题指导（少学时）》光盘，随习题集一起发行。光盘中包含各习题的三维实体模型，可实现不同角度的浏览，二维视图的切换、剖切，以及装配体的爆炸、装配、仿真演示等功能，为教师讲课、辅导及学生练习提供极大的方便。

本习题集可供高职高专及成人高等院校机械制图课程（40~70学时）使用，也可供电大、函授等其他类型学校、培训班及工程技术人员使用或参考。

图书在版编目（CIP）数据

机械制图习题集：少学时/胡建生编. —北京：机械工业出版社，2009.3

教育部高等职业教育示范专业规划教材

ISBN 978-7-111-26324-1

I. 机… II. 胡… III. 机械制图-高等学校：技术学校-习题 IV. TH126-44

中国版本图书馆CIP数据核字（2009）第021618号

机械工业出版社（北京市百万庄大街22号 邮政编码100037）

责任编辑：郑丹 版式设计：霍永明 责任校对：张玉琴

封面设计：鞠杨 责任印制：李妍

北京汇林印务有限公司印刷

2009年4月第1版第1次印刷

260mm×184mm·9.5印张·224千字

0001-4000册

标准书号：ISBN 978-7-111-26324-1

ISBN 978-7-89482-997-9（光盘）

定价：22.00元（含1CD）

凡购本书，如有缺页、倒页、脱页，由本社发行部调换

销售服务热线电话：（010）68326294

购书热线电话：（010）88379639 88379641 88379643

编辑热线电话：（010）88379171

封面无防伪标均为盗版

前 言

本习题集与胡建生主编的《机械制图（少学时）》（简称教材）配套使用，习题集中的内容与教材紧密配合。本习题集是根据高职高专教育的特点，为满足高职高专教育的培养目标和教学基本要求，按照立体化教材建设思路编写而成的。题目设计由浅入深，难易程度适中。许多题目增加了作图辅助线或基准线，可部分提示学生顺利完成练习，便于任课教师批改作业。部分题目附加了轴测图，便于学生理解。

习题集附带《机械制图解题指导（少学时）》光盘，随习题集一起发行。光盘中包含各习题的三维实体模型，可以实现不同角度的浏览，二维视图的切换、剖切，以及装配体的爆炸、装配、仿真演示等功能，可为教师讲课、辅导及学生练习提供极大的方便。

对截交线、相贯线、斜视图、尺寸标注、表面粗糙度的标注等内容，设置了较多的练习题目。对阅读支架类、箱体类零件图，由装配图拆画零件图等有一定难度的题目，学生可借助于《机械制图解题指导（少学时）》，顺利完成练习和作业。

习题集中涉及的图例，全部按新国家标准绘制。

习题集中所有图形，全部采用计算机绘制和润饰，大大提高了图形的准确性和清晰度，进一步提高了习题集的质量。

《机械制图解题指导（少学时）》光盘由胡建生、曾红、刘淑芬、李岩、石丽娜、王明明设计制作。

本习题集由曾红主审，参加审稿的还有史彦敏、范梅梅、陈清胜、孙红、汪正俊、刘杰、邵娟琴、赵洪庆、谭玉华、杜文杰。参加审稿的各位老师对初稿进行了认真、细致的审查，提出了许多宝贵意见和建议，在此表示衷心感谢。

由于编者水平所限，习题集中难免有错漏之处，欢迎广大读者批评指正，并将意见和建议反馈至 E-mail: hjs0416@163.com。

编 者

目 录

前言		
第一章 制图基本知识和技能	1	
一、尺规图作业(一)	1	
二、尺寸注法	3	
三、几何作图	5	
四、尺规图作业(二)	11	
五、单项选择题	13	
第二章 投影基础	15	
一、三视图	15	
二、点的投影	24	
三、直线的投影	27	
四、平面的投影	30	
五、几何体的投影	33	
六、单项选择题	41	
第三章 组合体	42	
一、画三视图及补漏线	42	
二、截交线	48	
三、相贯线	53	
四、组合体尺寸注法	57	
五、尺规图作业(三)	60	
六、看组合体视图	62	
第四章 轴测图	69	
一、正等测	69	
二、斜二测	74	
三、单项选择题	76	
第五章 物体的表达方法	77	
一、视图	77	
二、剖视图	82	
三、断面图	99	
四、尺规图作业(四)	102	
第六章 螺纹、齿轮及常用的标准件	105	
一、螺纹和螺纹紧固件	105	
二、尺规图作业(五)	114	
三、齿轮	115	
四、尺规图作业(六)	117	
五、其他标准件	118	
六、单项选择题	121	
第七章 零件图	122	
一、选择表达方案	122	
二、注写技术要求	125	
三、阅读零件图	131	
四、尺规图作业(七)	137	
第八章 装配图	139	
一、尺规图作业(八)	139	
二、读装配图,拆画零件图	142	
参考文献	147	

第一章 制图基本知识和技能

一、尺规图作业（一）

1-1 线型练习

作业指导书

一、目的

1. 熟悉主要线型的规格，掌握图框及标题栏的画法。
2. 练习使用绘图工具。

二、内容与要求

1. 按教师指定的图例，抄画图形。
2. 用 A4 图纸，竖放，不注尺寸，比例 1:1。

三、作图步骤

1. 画底稿（用 2H 或 3H 铅笔）。

- (1) 画图框及对中符号。
- (2) 在右下角画标题栏（见教材图 1-4）。
- (3) 按图例中所注的尺寸，开始作图。
- (4) 校对底稿、擦去多余的图线。

2. 铅笔加深（用 HB 或 B 铅笔）。

- (1) 画粗实线圆、细虚线圆和细点画线圆。
- (2) 依次画出水平方向和垂直方向的直线。
- (3) 画 45° 的斜线，斜线间隔约 3（本习题集文字叙述和图例中的尺寸单位均为毫米，未标出）（目测）。
- (4) 用长仿宋体字填写标题栏（参见右图）。

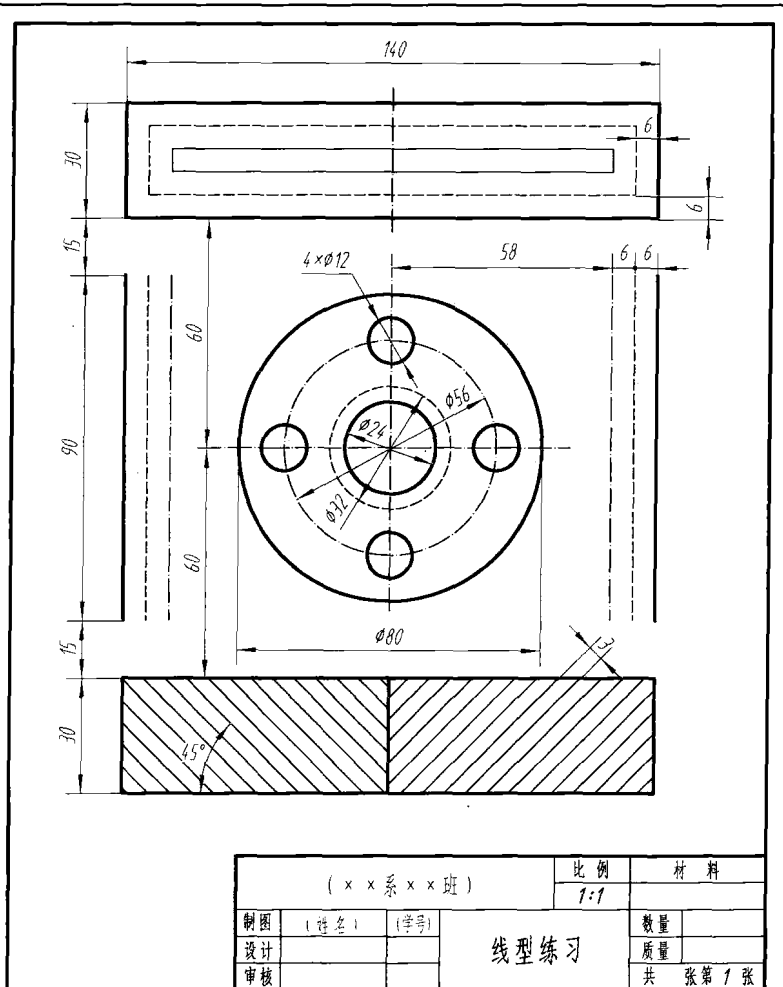
四、注意事项

1. 绘图前，预先考虑图例所占的面积，将其布置在图纸有效幅面（标题栏以上）的中心区域。

2. 粗实线宽度采用 0.7。为了保证线型符合标准，细虚线和细点画线的线段与间隔，在画底稿时，就应正确画出。

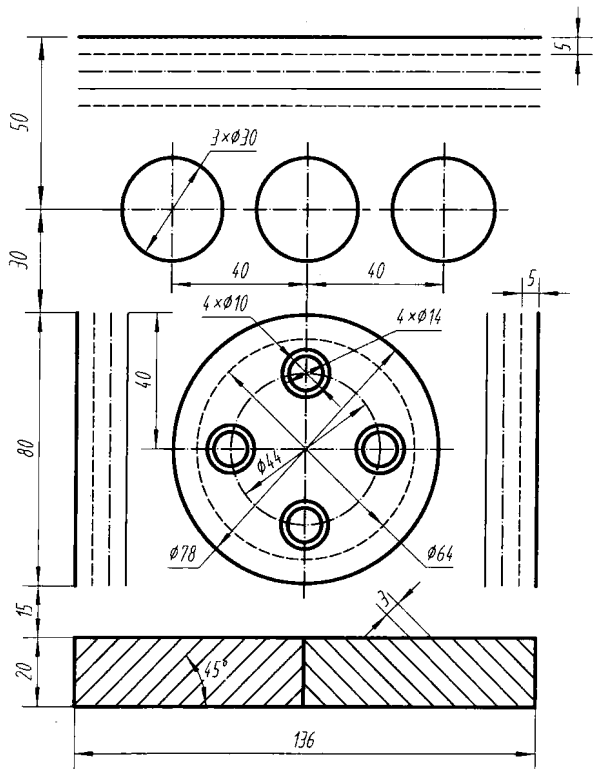
3. 细点画线的线段与“点”要一次画出，不要画好线段再加“点”。

五、图例（右图及 1-2）



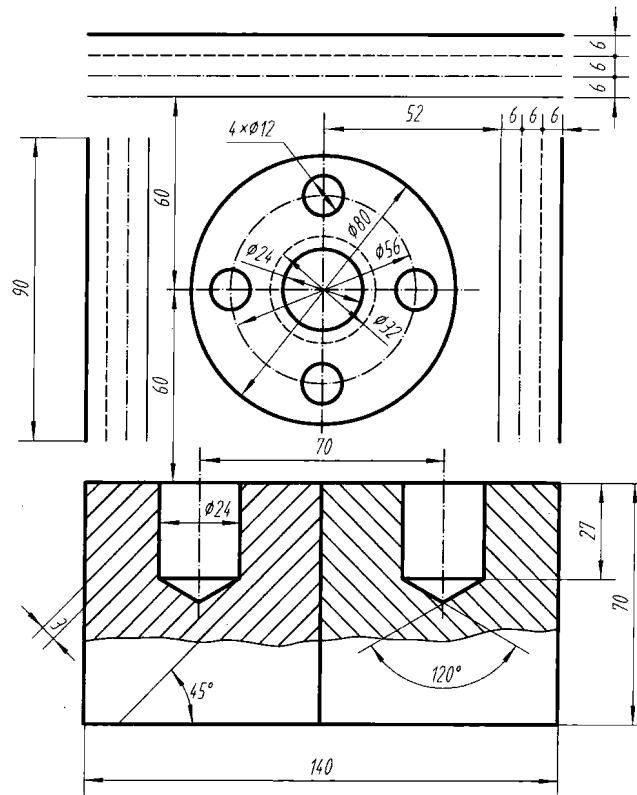
1-2 线型练习作业图例

1.



(××系××班)		比例	材料
		1:1	
制图	(姓名) (学号)	线型练习	数量
设计			质量
审核			共 张第 1 张

2.

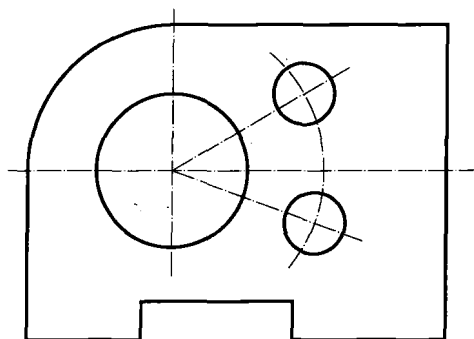
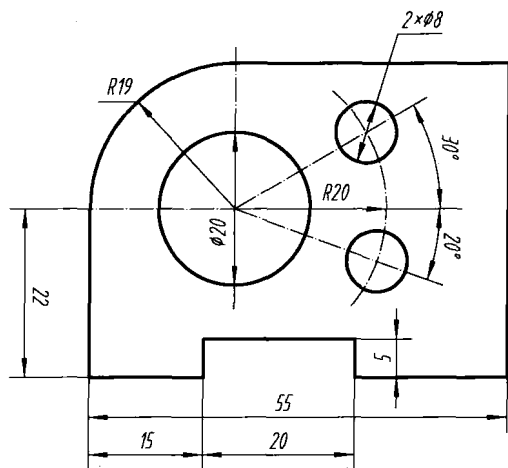


(××系××班)		比例	材料
		1:1	
制图	(姓名) (学号)	线型练习	数量
设计			质量
审核			共 张第 1 张

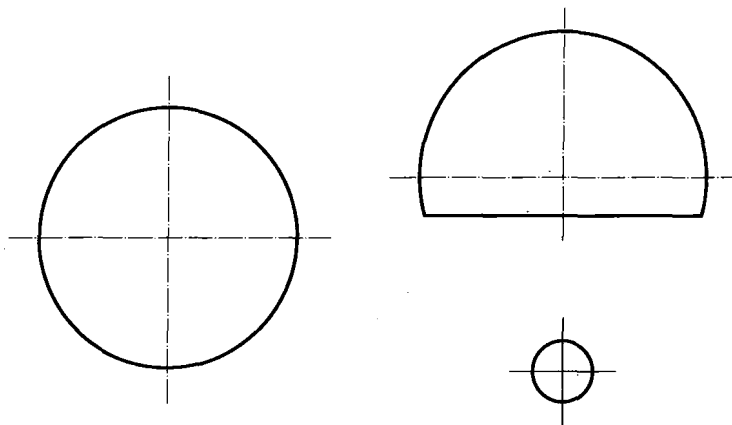
二、尺寸注法

1-3 尺寸注法练习

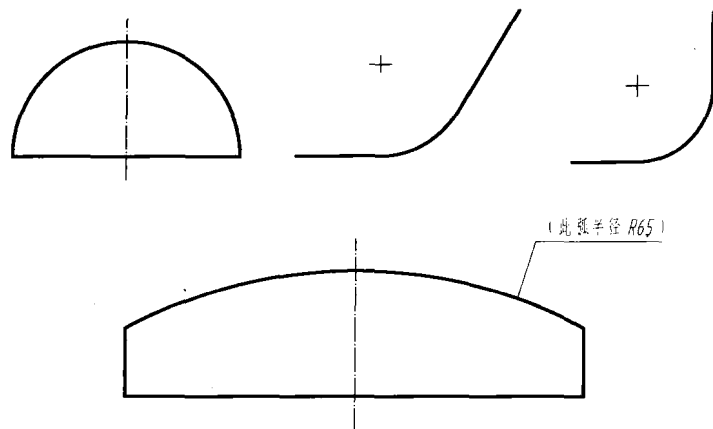
1. 找出上图中尺寸标注的错误，并在下图中正确注出。



2. 标注圆的直径尺寸。

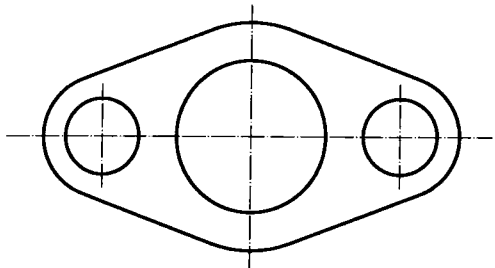


3. 标注圆弧的半径尺寸。

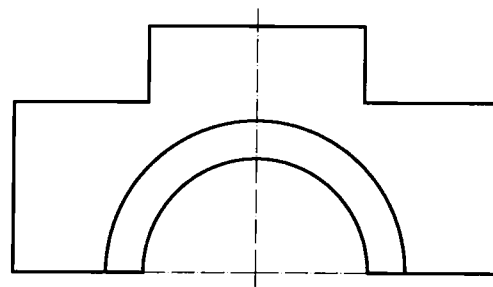


1-4 按 1:1 的比例标注尺寸 (从图中量取整数)

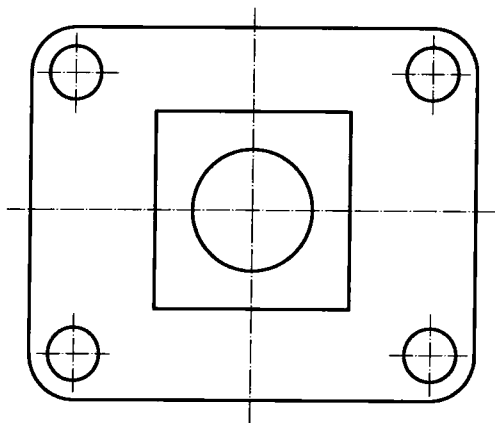
1.



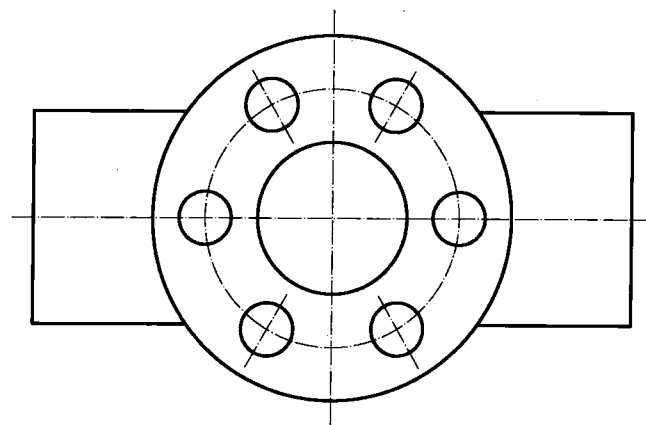
2.



3.



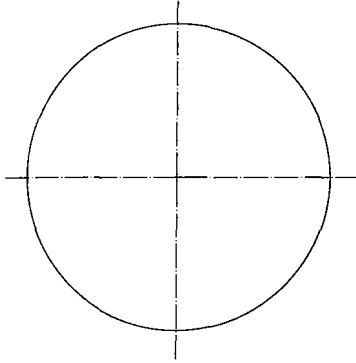
4.



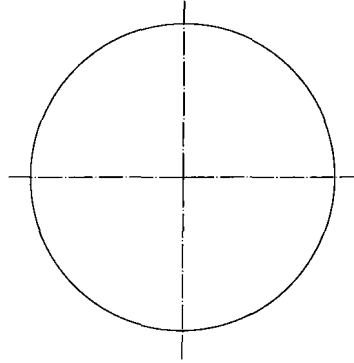
三、几何作图

1-5 依据要求，作圆的内接正多边形

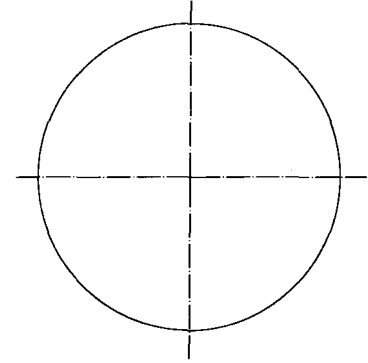
作内接三边形
(顶点在上方)



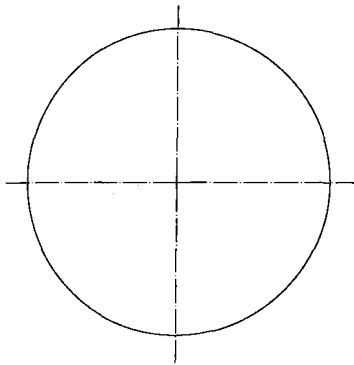
作内接六边形
(顶点在左方)



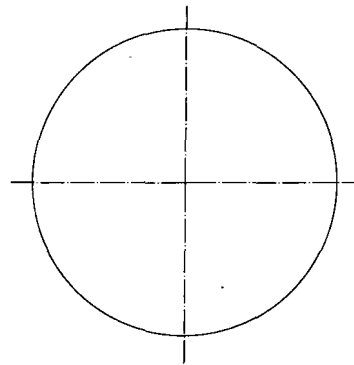
作内接六边形
(顶点在上方)



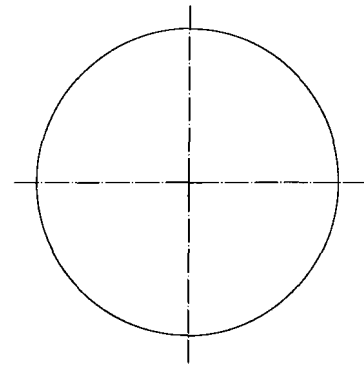
作内接五边形
(顶点在上方)



用计算法作内接五边形
(顶点在上方)

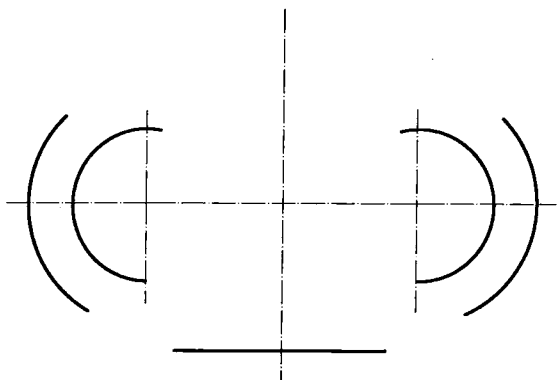
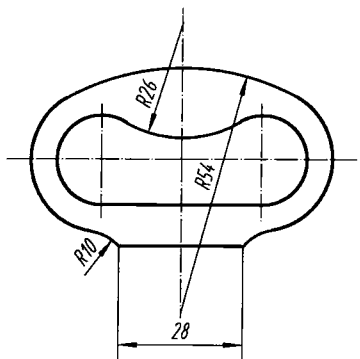


用计算法作内接七边形
(顶点在上方)

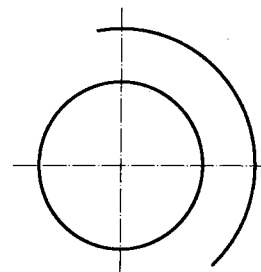
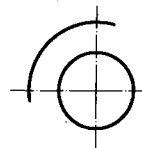
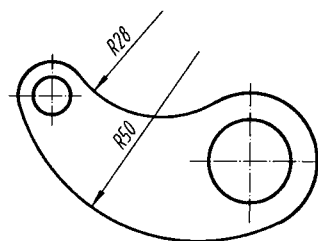


1-6 根据图例，按 1:1 的比例完成下列图形的线段连接，标出连接弧圆心和连接点（保留作图线）（一）

1.

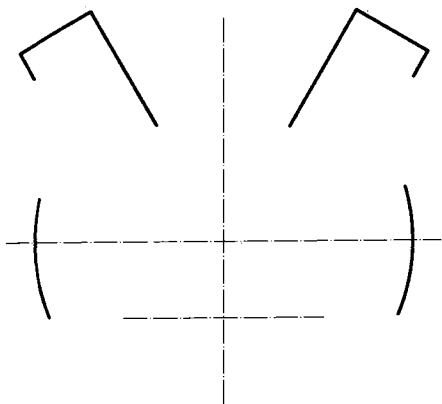
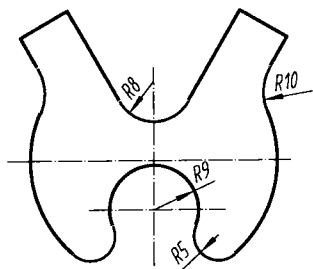


2.

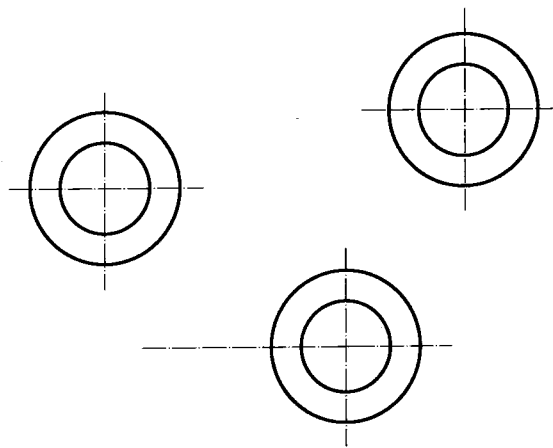
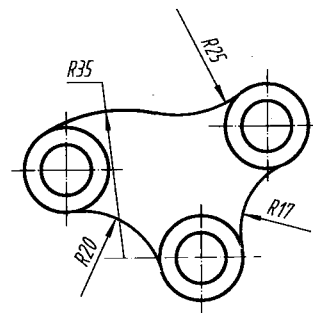


1-7 根据图例，按 1:1 的比例完成下列图形的线段连接，标出连接弧圆心和连接点（保留作图线）（二）

1.

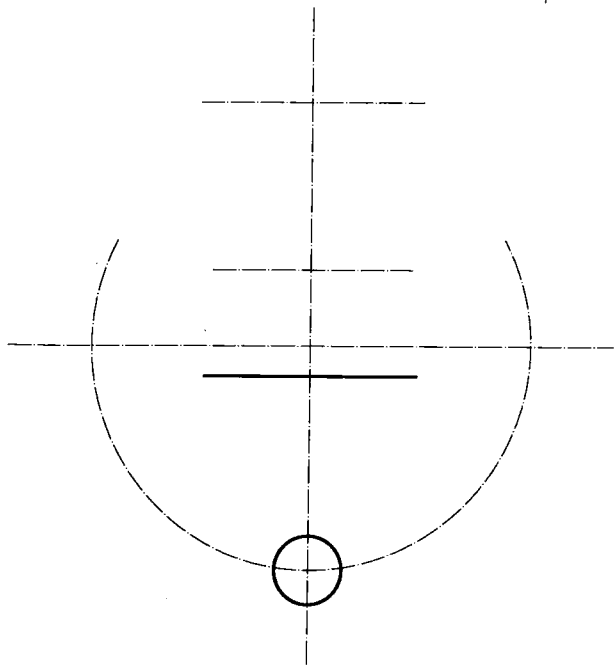
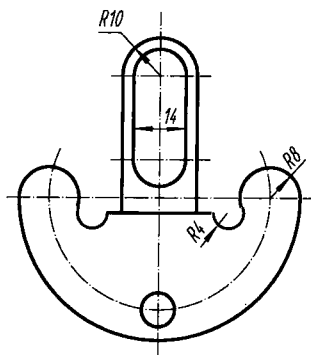


2.

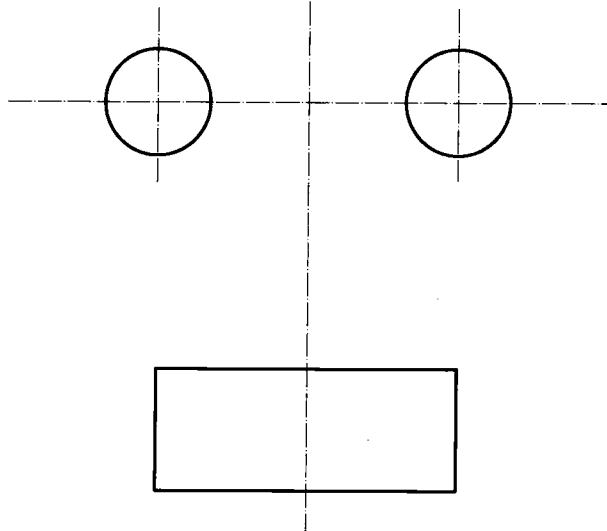
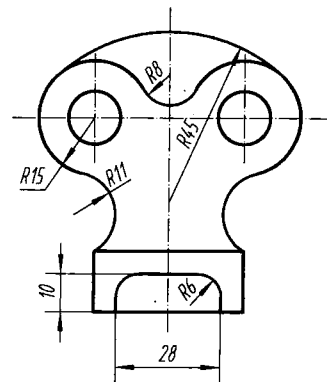


1-8 根据图例，按 1:1 的比例完成下列图形的线段连接，标出连接弧圆心和连接点（保留作图线）（三）

1.

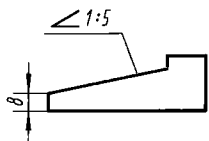


2.

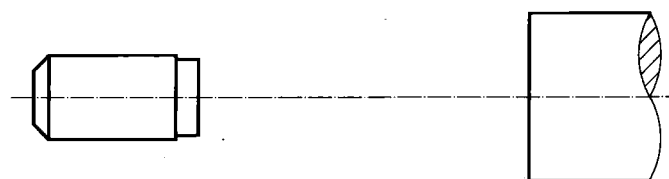
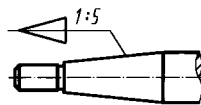


1-9 斜度和锥度

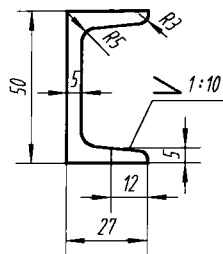
1. 按规定的斜度，补画下列图形中的缺线。



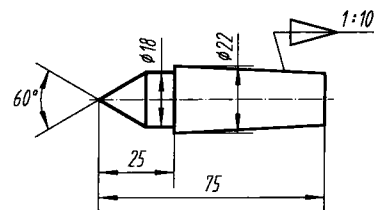
2. 按规定的锥度，补画下列图形中的缺线。



3. 按图中给定的尺寸（1:1）抄画图形，并标注斜度。

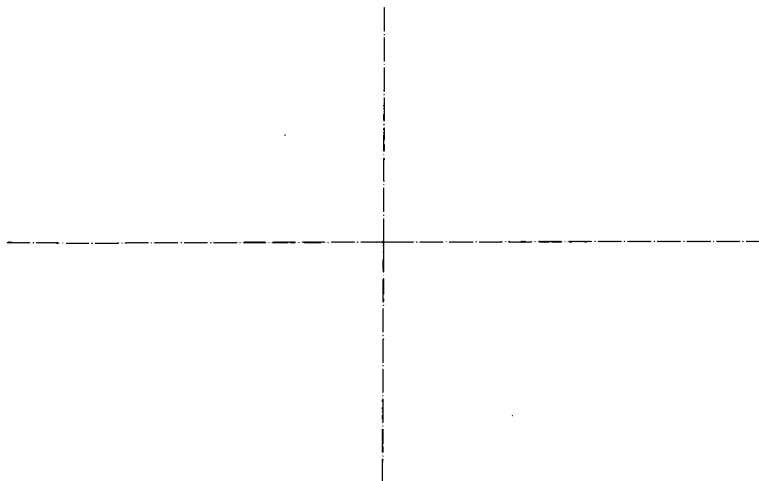


4. 按图中给定的尺寸（1:1）抄画图形，并标注锥度。

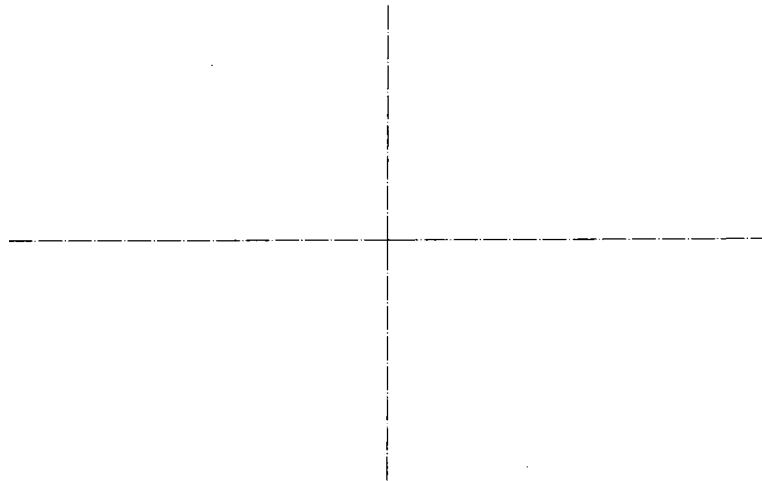


1-10 椭圆的近似画法

1. 用四心近似画法画椭圆（长轴为 90，短轴为 50）。



2. 用辅助同心圆法画椭圆（长轴为 90，短轴为 50）。



四、尺规图作业（二）

1-11 抄画平面图形

作业指导书

一、目的

1. 熟悉平面图形的绘图步骤和尺寸注法。
2. 掌握线段连接的作图方法和技巧。

二、内容与要求

1. 按教师指定的题号，绘制平面图形并标注尺寸。
2. 用 A4 图纸，自己选定绘图比例。

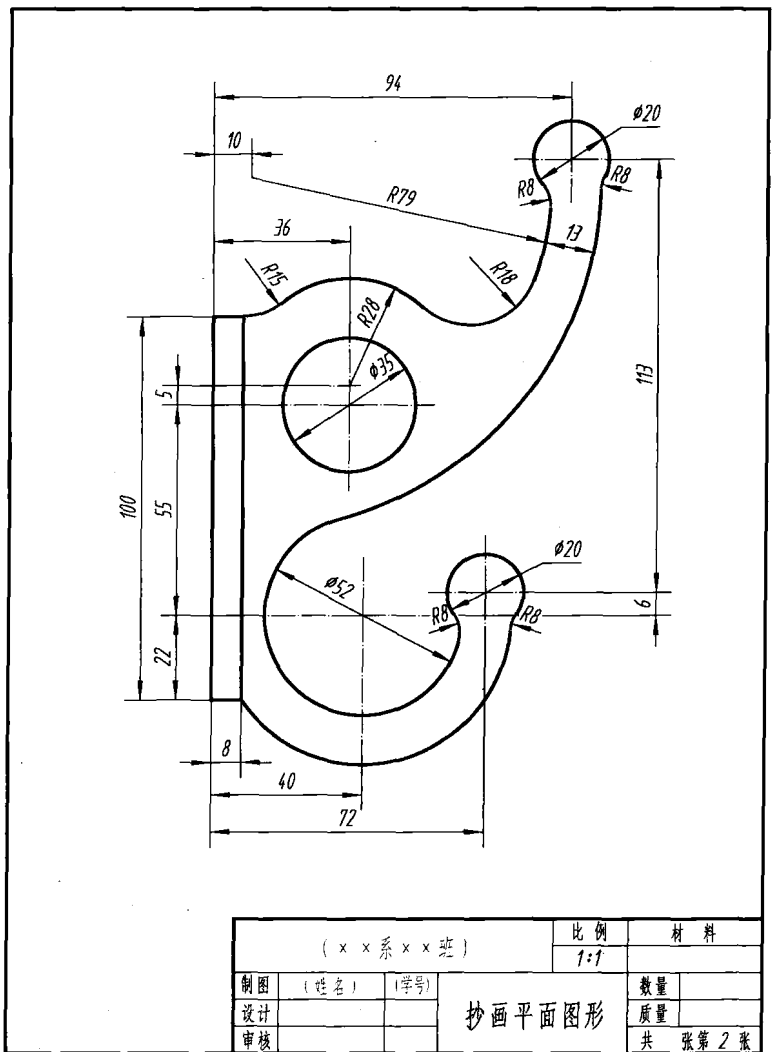
三、作图步骤

1. 分析图形中的尺寸作用及线段性质，确定作图步骤。
2. 画底稿。
 - (1) 画图框、对中符号和标题栏。
 - (2) 画出图形的基准线、对称线及圆的中心线等。
 - (3) 按已知线段、中间线段、连接线段的顺序，画出图形。
 - (4) 画出尺寸界线、尺寸线。
3. 检查底稿，描深图形。
4. 标注尺寸、填写标题栏。
5. 校对，修饰图面。

四、注意事项

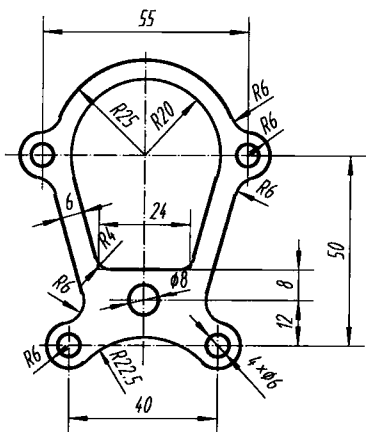
1. 布置图形时，应留足标注尺寸的位置，使图形布置匀称。
2. 画底稿时，作图线应细淡而准确，连接弧的圆心及切点要准确。
3. 加深时必须细心，按“先粗后细，先曲后直，先水平后垂直、倾斜”的顺序绘制，尽量做到同类图线规格一致、连接光滑。
4. 箭头应符合规定，并且大小一致。不要漏注尺寸或漏画箭头。
5. 保持图面清洁。

五、图例（右图及 1-12）

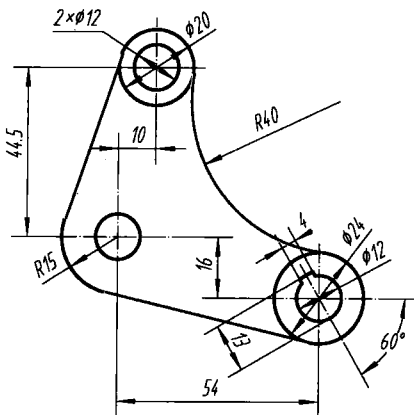


1-12 抄画平面图形作业图例

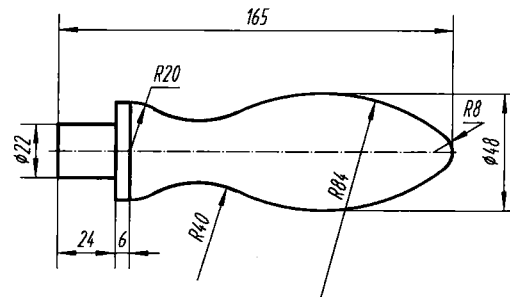
1.



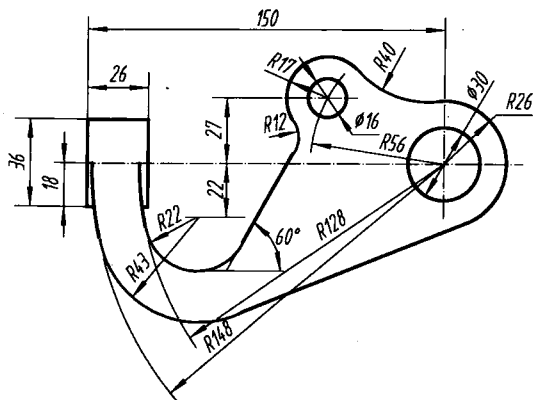
2.



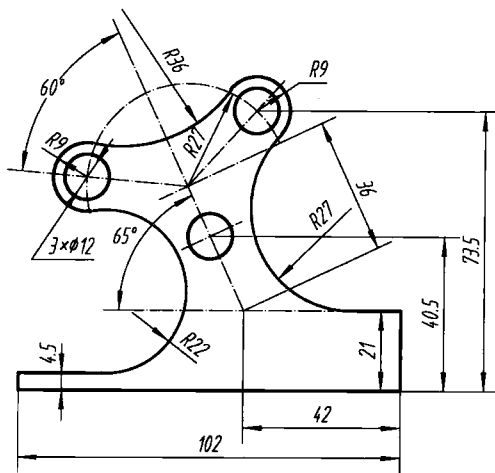
3.



4.



5.



6.

