

拆卸
调整
整机
维修
手册

先锋
影碟
机

激
光
碟
机

先
锋
影
碟
机

本书编写组 编译
人民邮电出版社

先锋激光影碟机

期限表

三册

下列最后之日期为本书之出版日期

册数	书名	出版日期
第一册	先锋激光影碟机	1988年10月
第二册	先锋激光影碟机	1988年10月
第三册	先锋激光影碟机	1988年10月

内 容 提 要

本手册选编了先锋公司近几年上市的 13 种新型激光影碟机:CLD—V740/1720K、CLK—V920、CLK—V940、CLD—V750/1730K、CLD—2710K、CLD—J910/CLX—J310D、CLD—V850/2730K、CLD—J720、CLX—J100D 的机械部件拆装图、电路图、印制电路板图、波形图、机械和电路调整、集成电路引脚功能及电子零件表。

本手册可供广大影碟机专业和业余维修人员,大专院校相关专业师生及无线电爱好者阅读、参考。

先锋激光影碟机拆卸调整维修手册

Xian feng ji guang ying die ji chai xie tiao zheng wei xiu shou ce

本书编写组 编译

责任编辑 刘建章

*

人民邮电出版社出版发行

北京崇文区夕照寺街 14 号

北京市密云县春雷印刷厂印刷

新华书店总店北京发行所经销

*

开本:880×1230 1/16 1997 年 6 月 第 1 版

印张:50 1997 年 6 月 北京第 1 次印刷

印数:1—6 000 册

ISBN 7-115-06337-0/TN·1142

定价:95.00 元

前 言

随着人们物质文化生活的不断改善和提高,越来越多的进口家用电器进入普通百姓的家庭。作为世界名牌之一的先锋(PIONEER)电器在中国也同样受到普遍欢迎。为了进一步做好先锋家用电器产品的售后服务工作,满足维修技术人员及业余爱好者的需要,人民邮电出版社编辑出版发行《先锋激光影碟机拆卸调整维修手册》。

本手册选编了先锋公司近几年上市的 13 种新型激光影碟机:CLD—V740/1720K、CLK—V920、CLK—V940、CLD—V750/1730K、CLD—2710K、CLD—J910/CLX—J310D、CLD—V850/2730K、CLD—J720、CLX—J100D 的机械部件拆装图、电路图、印制电路板图、波形图、机械和电路调整、集成电路引脚功能及电子零件表。为了满足不同读者的需要,我们组织人员对原手册(英文版本)进行了编译。限于译者水平,书中错误和不妥之处,敬请读者原谅。

今后,人民邮电出版社将陆续出版发行先锋家用电器产品维修图集和手册,以飨读者。

编者

目 录

第一篇 CLD—V740/1720K

1. 安全注意事项(略)		
2. 分解图、装箱与零件表	3	3
3. 电路图与电路板图	16	12
4. 电路零件表	41	24
5. 调整	46	28
6. 荧光显示板说明	53	33
7. 集成电路说明	54	34
8. CLD—V740/KC 及 CLD—1720K/SD 零件表	55	35
9. 设备连接(略)		
10. 面板控制功能(略)		
11. 技术规格(略)		

第二篇 CLK—V920

1. 安全注意事项(略)		
2. 整机构成单元表	3	39
3. 装箱、分解图及零件表	4	39
3.1 装箱	4	39
3.2 机器整体构成	5	40
3.3 卡拉 OK 放大器部分	6	40
3.4 影碟机部分	13	44
3.5 机壳组件部分	28	56
4. 电路图与电路板图	29	57
4.1 卡拉 OK 放大器部分	29	57
4.2 影碟机部分	59	72
5. 零件表	93	91
5.1 卡拉 OK 放大器部分	93	91
5.2 影碟机部分	98	96
6. 调整	104	102
6.1 卡拉 OK 放大器部分的调整	104	102
6.2 影碟机部分的调整	105	103
7. 集成电路说明	110	104
8. 面板控制功能(略)		
9. 技术规格(略)		

第三篇 CLK—V940

1. CLK—V920/KUC 与 CLK—V940/KU/CA 组件差异对照	2	107
2. 包装、分解图及零件表	3	108
3. 电路图与电路板图	11	114
4. 电路板零件表	39	128

第四篇 CLD—V750/1730K

1.1 安全注意事项(略)		
1.2 面板控制功能(略)		
1.3 技术规格(略)		
1.4 集成电路说明	1-5	133
1.5 调整	1-7	135
1.6 装箱及分解图零件表	1-15	140
1.7 电路板零件表	1-19	143
2.1 装箱及分解图	2-3	149
2.2 电路图及电路板图	2-11	157
2.3 方框图	2-39	168

第五篇 CLD—2710K

1. 拆装	2	171
2. 分解图与零件表(机械零件表)	7	176
3. 装箱与零件表(机械零件表)	23	189
4. 电路图与电路板图	24	189
5. 电路板零件表	59	207
6. 调整	67	214
7. 集成电路说明	97	244
8. 设备连接(略)		
9. 面板控制功能(略)		

10. 技术规格(略)

第六篇 CLD—J910/CLX—J310D

1. 分解图、装箱及零件表	2	251
2. 电路图与电路板图	15	262
3. 电路板零件表	49	277
4. 托盘被锁住时的出盘操作	53	280
5. 调整	54	281
6. 集成电路说明	61	286
7. 方框图	67	292
8. CLX—J310D	68	293
9. 面板控制功能(略)		
10. 技术规格(略)		

第七篇 CLD—V850/2730K

1.1 安全注意事项(略)		
1.2 面板控制功能(略)		
1.3 技术规格(略)		
1.4 集成电路说明	1-5	305
1.5 调整	1-7	307
1.6 装箱与分解图零件表(机械零件表)	1-20	316
1.7 电路板零件表	1-25	321
2.1 装箱与分解图	2-3	327
2.2 电路图与电路板图	2-11	334
2.3 方框图	2-45	349

第八篇 CLD—J720

1. 安全注意事项(略)		
2. 分解图、包装及零件表	4	353
3. 电路图与电路板图	17	364
4. 电路板零件表	51	379
5. 托盘被锁住时的出盘操作	55	382
6. 调整	56	383
7. 集成电路说明	63	388
8. 方框图	69	394
9. 面板控制功能(略)		
10. 技术规格(略)		

第九篇 CLX—J100D

1. 分解图与零件表	2	397
2. 电路板位置	18	409
3. 电路图与电路板图	19	410
4. 电路板零件表	59	424
5. 调整	66	431
6. 集成电路说明	93	458
7. 方框图	97	462
8. 荧光显示板	98	463

第一篇

先锋 CLD — V740/1720K 激光影碟机

拆卸调整维修手册

第一篇 CLD — V740/1720K

目 录

1. 安全注意事项 (略).....3
2. 分解图、装箱与零件表.....16
3. 电路图与电路板图.....41
4. 电路零件表.....46
5. 调整.....53
6. 荧光显示板说明.....54
7. 集成电路说明.....55
8. CLD — V740/KC 及 CLD — 1720K/SD 零件表.....55
9. 设备连接 (略)
10. 面板控制功能 (略)
11. 技术规格 (略)

2. 分解图、装箱与零件表

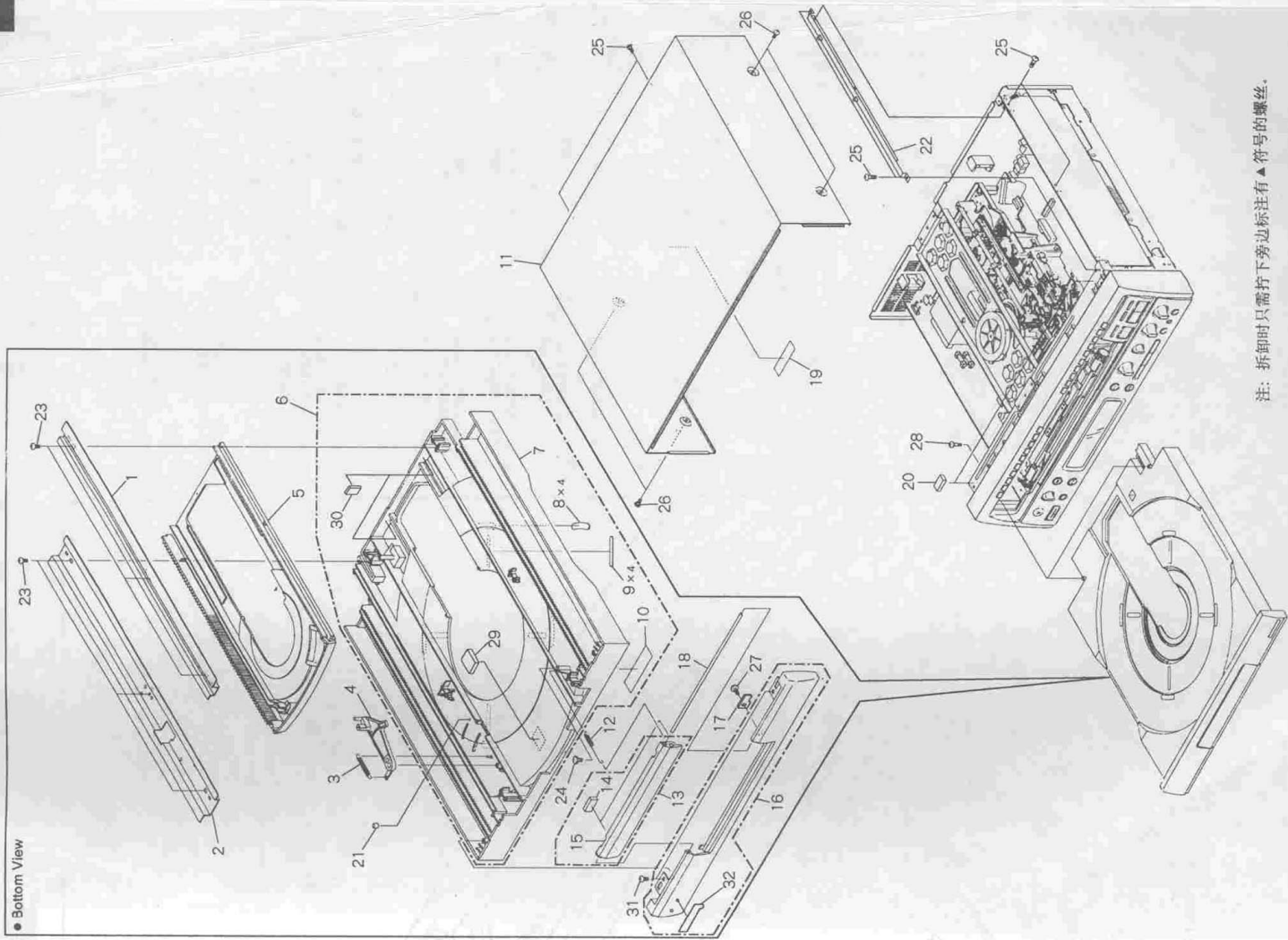
注:

- 标注有“NSP”字样的零件通常无货, 因为这些元件在我们总维修列表上没有登记。
- 标注有“▲”符号的零件与产品的安全性能有关, 因此在更换时只能使用原规定型号。
- 标注有“◎”符号的零件在仓库中不是常备品种, 因此交货时间比普通要长, 也可能没货。

(1) 外壳部分

零件表

标记 No.	说明	零件号	标记 No.	说明	零件号
1	Guide plate (L)	VNEI805	16	Tray panel assembly	VXA1970
2	Guide plate (R)	VNEI806	17	Door holder	VNEI812
3	Lock plate spring	VBH1188	18	Door shaft	VLL1441
4	Lock plate	VNLI513	19	65 label	ORW1069
5	CD tray	VNK1992	20	Spacer	VECI585
6	Tray assembly - S	VXX1885	21	Tray rubber	VEBI091
7	LD tray	VNK1991	22	PCB holder	VNEI830
8	Disc pad (Large)	VECI191	23	Screw	BPZ30P060FCU
9	Disc pad (C)	VECI380	24	Screw	VBA1034
10	Carry label	VRW1289	25	Screw	BBZ30P080FCC
11	Bonnet S	VXX1898	26	Screw	BCZ40P060FZK
12	Door spring	VBH1202	27	Screw	IPZ20P050FMC
13	CD door assembly - S	VXX1779	28	Screw	VBA1032
14	Cushion	VECI578	29	Damp cushion	VECI110
15	CD door	VNK2075	30	Cushion	VECI618
			31	Screw	BPZ30P080FCU
			32	Karaoke badge	VAM1034

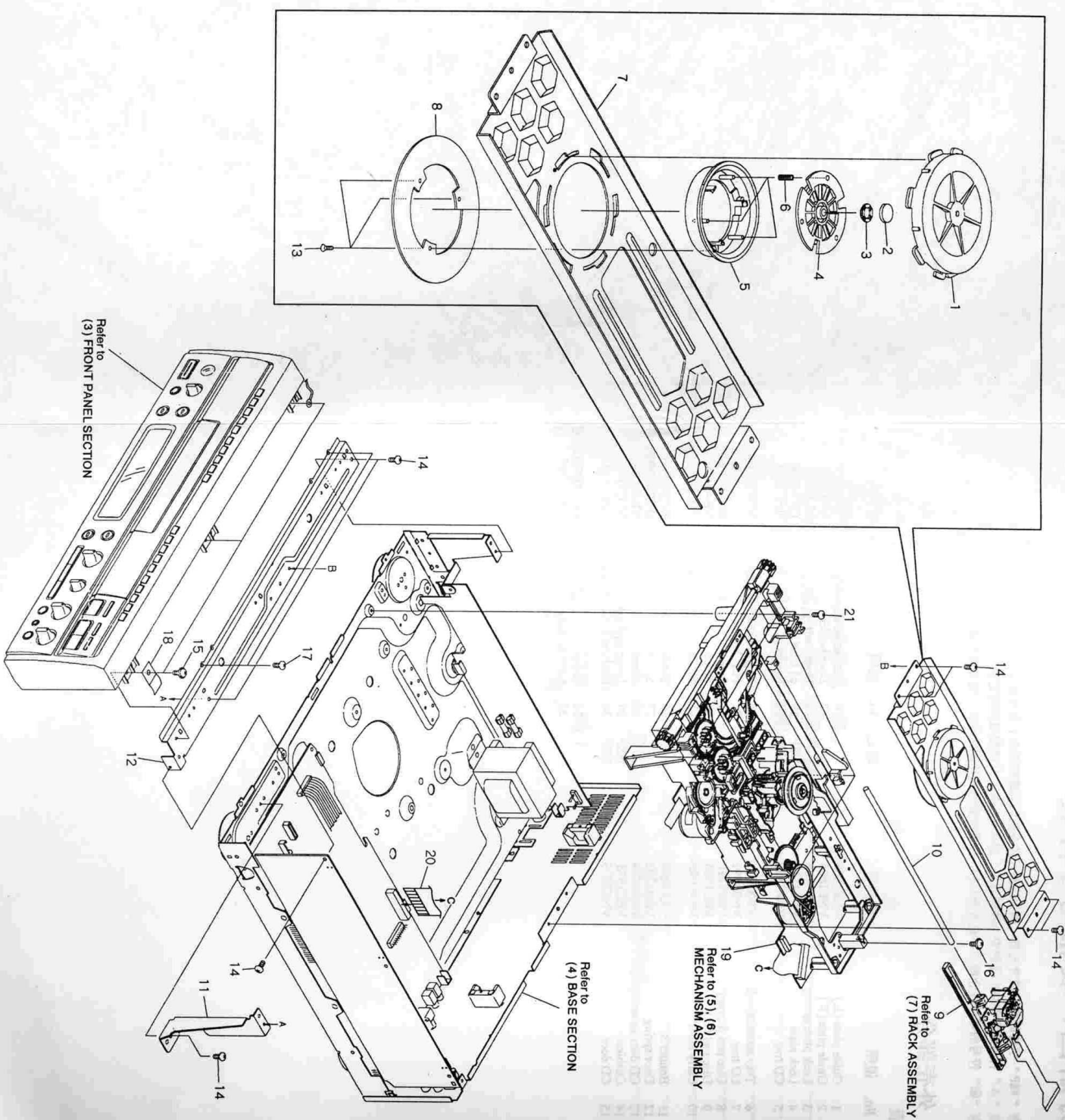


注: 拆卸时只需拧下旁边标注有▲符号的螺丝。

(2) 顶视部分
零件表

标记 No.	说明
1	Clamper holder
2	Rubber mat
3	Thrust holder
4	Clamper head
5	Clamper
6	Clamper spring
7	Clamper arm
8	Stabilizer
9	Rack assembly
10	Carriage shaft
11	Side stay (R)
12	Front angle
13	Screw
14	Screw
15	Screw
16	Screw
17	Earth plate
18	Earth plate
19	Mechanism assembly
20	Mechanism assembly
21	Screw

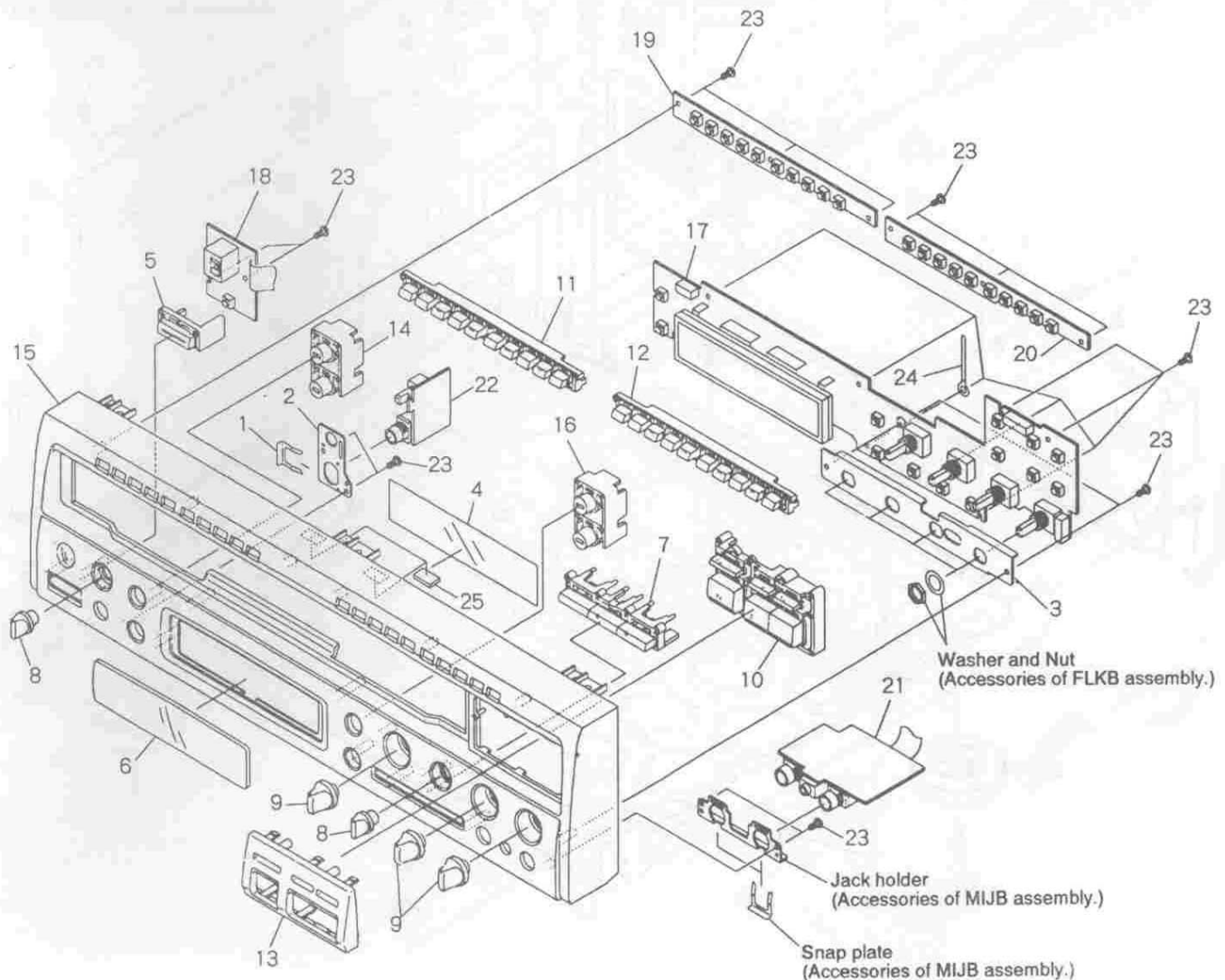
零件号
VNLI1514
VBH1114
VNLI289
VNLI1516
VNLI1515
VBH1192
VNEI804
VNEI807
VWT1103
VLL1434
VNEI810
VNEI808
CPZ20P050FMC
BBZ30P080FCC
IBZ30P060FCC
IPZ30P060FMC
PCZ30P060FMC
VNEI518
VWT1081
VDAL409
BBZ30P060FMC



(3) 前脸部分

零件表

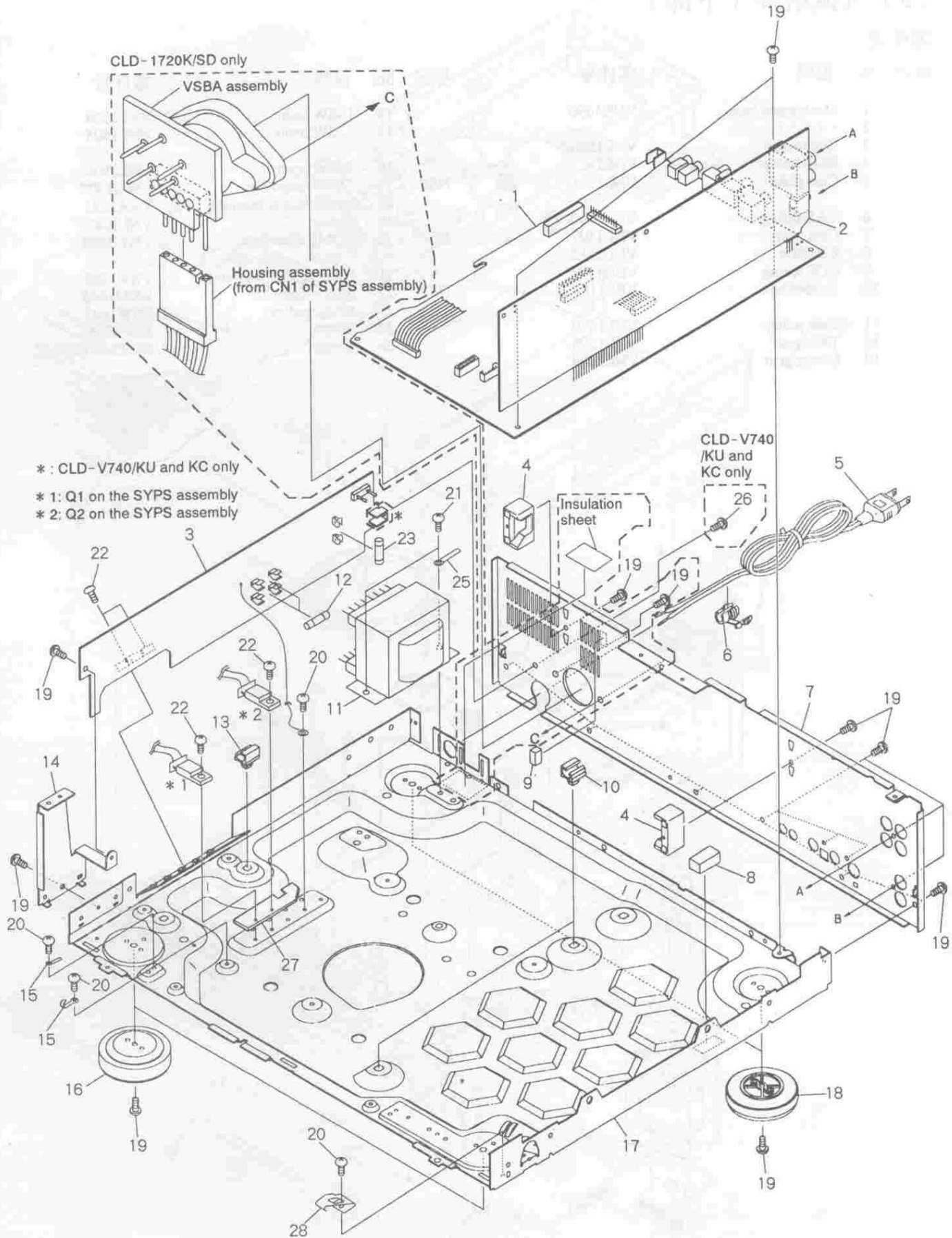
标记	No.	说明	零件号	标记	No.	说明	零件号
	1	Snap plate	VNE1102		16	L key (R) assembly	VXA1972
	2	Jack holder (L)	VNE1818	NSP	17	FLKB assembly	VWG1450
	3	Volume holder	VNE1823	NSP	18	IRKB assembly	VWG1435
	4	FL filter	VNK1659	NSP	19	FDKB assembly	VWG1436
	5	PW button	VNK2002	NSP	20	SDKB assembly	VWG1437
	6	FL lens	VNK2070	NSP	21	MIJB assembly	VWV1303
	7	Key con. button	VNK2278	NSP	22	HEPB assembly	VWV1304
	8	VR knob (S)	VNK2221		23	Screw	BPZ26P060FCU
	9	VR knob (L)	VNK2220	NSP	24	Cord clamper	Z09-061
	10	Main key assembly	VXA1975		25	Cushion	VEC1621
	11	Ten key (L)	VNK2279				
	12	Ten key (R)	VNK2280				
	13	Sub panel	VNK2276				
	14	L key (L) assembly	VXA1971				
	15	Front panel assembly	VXA1967				



(4) 基座部分

零件表

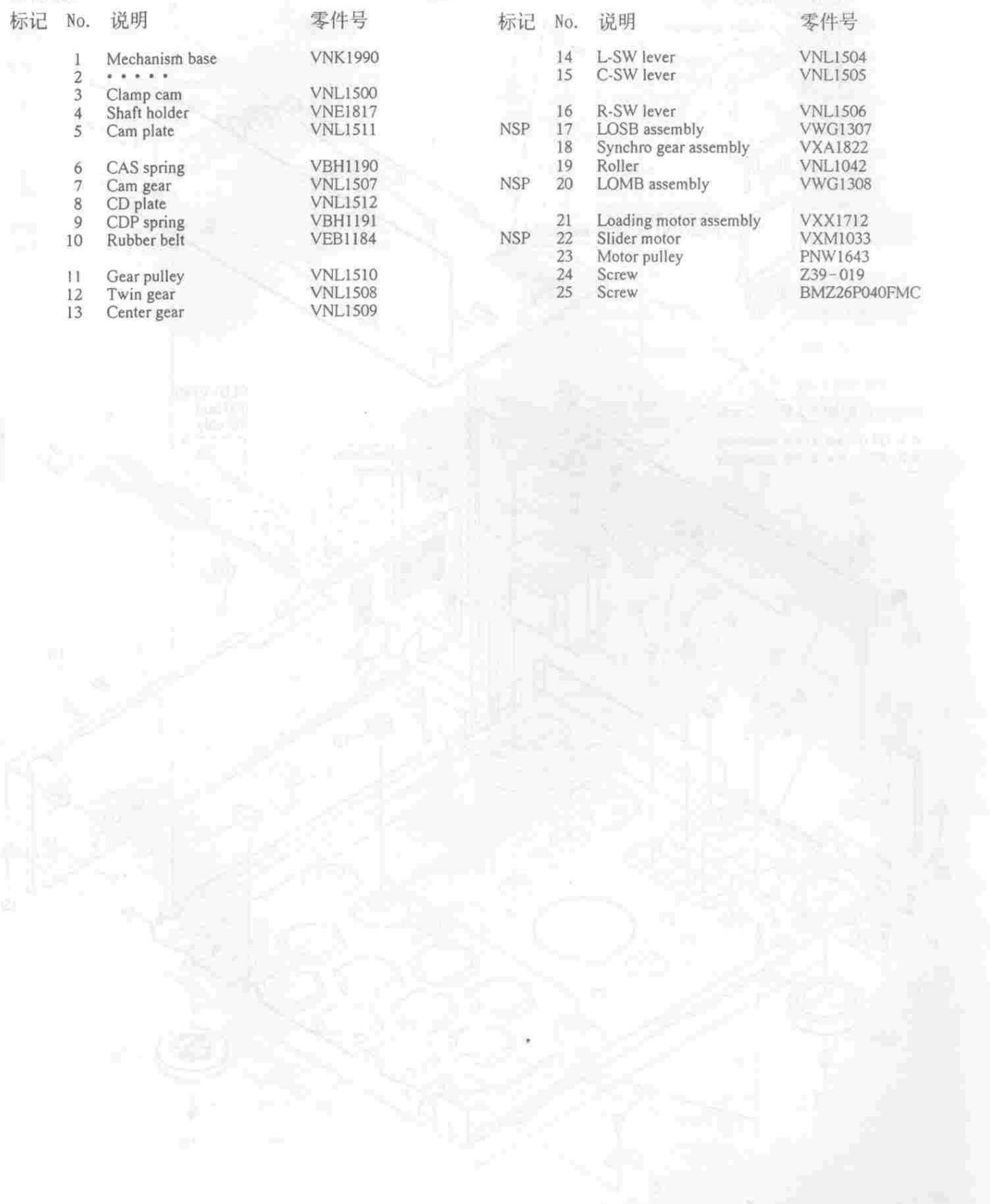
标记	No.	说明	零件号	标记	No.	说明	零件号
NSP	1	MAIN assembly	VWX1191	△	11	Power transformer	VTT1119
NSP	2	AUDIO assembly	VWV1323	△	12	Fuse (FU1, FU2) (3A)	VEK1021
●	3	SYPS assembly	VWR1160	NSP	13	P. plate holder	PNY-405
	4	Tray stopper	VNL1519	NSP	14	Side stay (L)	VNE1809
△	5	AC power cord	PDG1015	NSP	15	Cord clamber	Z09-061
△	6	Strain relief	CM-22C		16	Insulator	PNW1912
NSP	7	Rear panel	VNA1337	NSP	17	Base chassis	VNA1255
	8	PCB cushion	VEC1573		18	Insulator assembly	VXA1881
NSP	9	Support cushion	VEC1601		19	Screw	BBZ30P080FCC
NSP	10	PCB hinge	VEC1174		20	Screw	BBZ30P040FMC
					21	Screw	BCZ40P060FZK
					22	Screw	BCZ30P080FMC
				△	23	Fuse (FU3)(1A)	VEK1014
					24	
				NSP	25	Cord clamber	Z09-060
					26	Screw	BCZ30P060FCC
				NSP	27	Heat sink	VNE1854
				NSP	28	Earth plate	VNE1859



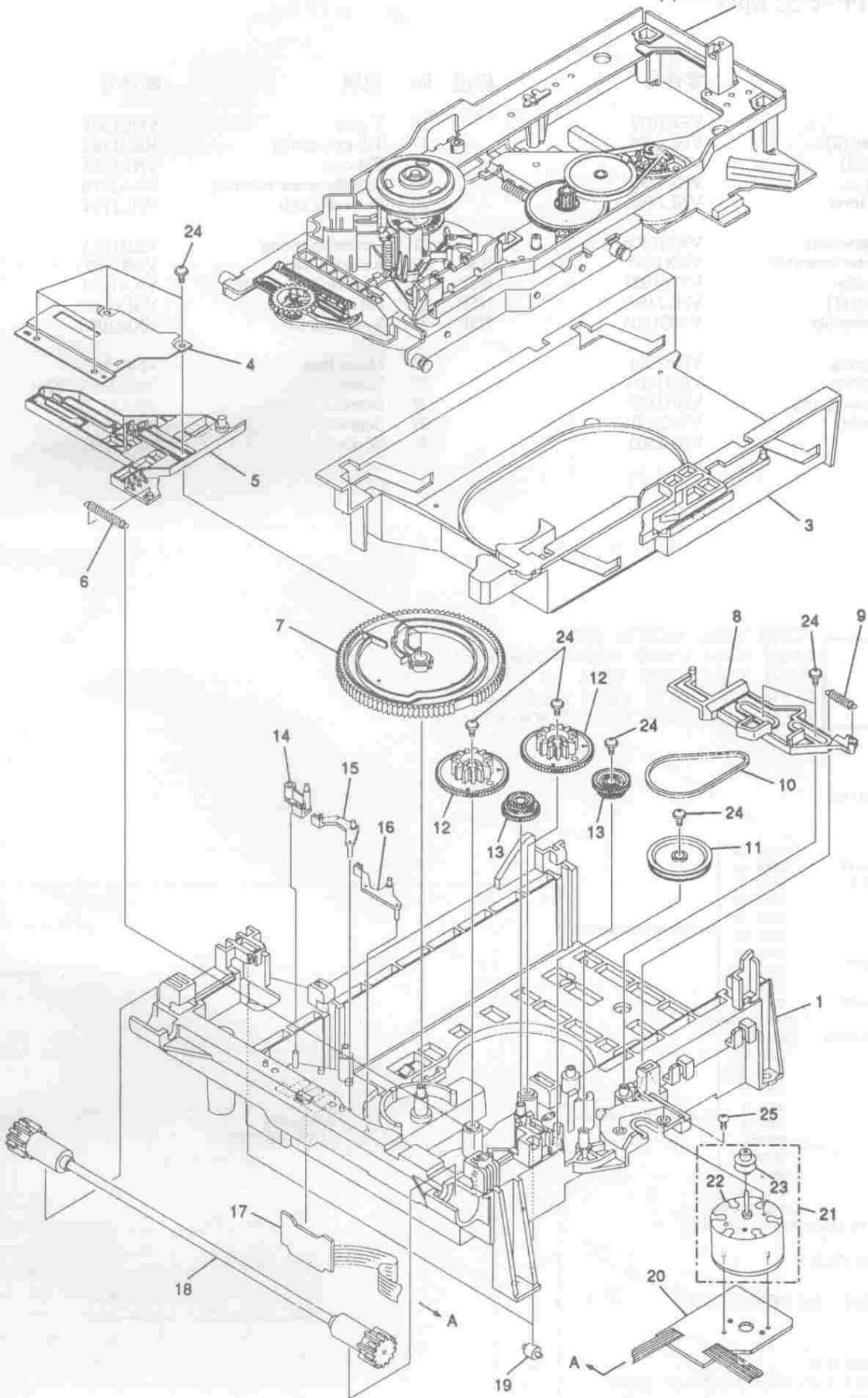
(5) 机械组件 (下部)

零件表

标记	No.	说明	零件号	标记	No.	说明	零件号
	1	Mechanism base	VNK1990		14	L-SW lever	VNL1504
	2	•••••			15	C-SW lever	VNL1505
	3	Clamp cam	VNL1500		16	R-SW lever	VNL1506
	4	Shaft holder	VNE1817	NSP	17	LOSB assembly	VWG1307
	5	Cam plate	VNL1511		18	Synchro gear assembly	VXA1822
	6	CAS spring	VBH1190		19	Roller	VNL1042
	7	Cam gear	VNL1507	NSP	20	LOMB assembly	VWG1308
	8	CD plate	VNL1512		21	Loading motor assembly	VXX1712
	9	CDP spring	VBH1191	NSP	22	Slider motor	VXM1033
	10	Rubber belt	VEB1184		23	Motor pulley	PNW1643
	11	Gear pulley	VNL1510		24	Screw	Z39-019
	12	Twin gear	VNL1508		25	Screw	BMZ26P040FMC
	13	Center gear	VNL1509				



Refer to
(6) MECHANISM ASSEMBLY (UPPER SECTION)



(6) 机械组件 (上部)

零件表

标记	No.	说明	零件号	标记	No.	说明	零件号
	1	CA belt	VEB1077		16	Y gear	VNL1501
	2	CA pulley (2)	VNL1496		17	Tilt cam spring	VBH1189
	3	CA gear (3)	VNL1497		18	Tilt cam	VNL1502
	4	Tilt base	VNL1499		19	Spindle motor assembly	VXA2010
	5	CA-SW lever	VNL1498		20	Centering hub	VNL1174
NSP	6	CAMB assembly	VWG1306		21	Centering spring	VBH1083
	7	CRG motor assembly	VXX1261	NSP	22	Rubber sheet	VEB1103
NSP	8	Slider motor	VXM1033	NSP	23	Turn table assembly	VXA1283
	9	CA pulley (1)	VNL1197	NSP	24	Oil stopper	VBH1002
NSP	10	PKSB assembly	VWG1305	NSP	25	Spindle motor	VXM1055
	11	Radial spring	VBH1201		26	Motor base	VNE1803
	12	Thrust spring	VBH1200		27	Screw	BMZ26P040FMC
	13	Tilt tension spring	VBH1187		28	Screw	ABZ30P300FMC
NSP	14	FG assembly	VWG1304		29	Screw	PMA30P050FMC
	15	FG base	VNL1503		30	Washer	WT26D060D025