



高职高专先进制造技术规划教材

机械制图习题集

刘雅荣 王敬艳 陶静萍 主 编
朱 杰 周佩秋 刘 丽 副主编

高职示范性院校建设教材

教学资源在线下载
<http://www.tup.com.cn>
教师可索取教学光盘



清华大学出版社

高职高专先进制造技术规划教材

机械制图习题集

刘雅荣 王敬艳 陶静萍 主 编
朱 杰 周佩秋 刘 丽 副主编

清华大学出版社

北 京

内 容 简 介

本书是与《机械制图》配套的技能训练教材,采用最新的国家制图标准,内容与教材紧密结合。侧重阅读机械图样与计算机绘制机械图样基本能力的训练及解决实际问题能力的培养。书中各项目练习均具有代表性和典型性,由易到难,方便教学。

本书的几何作图、组合体、零件图、装配图大作业均编排在 CAD 技能训练中。CAD 技能训练部分的内容主要包括基本命令上机练习操作步骤和注意事项、实战练习的作业与要求、完成作业的具体步骤及相关技术。通过技能训练使所学内容融会贯通到绘制工程图样的实际应用中。

本书为高职高专机械、机电类专业的机械制图与 CAD 课程的教材,也可作为机械或机电类成人教育、自学考试和中职教育的教材。

本书封面贴有清华大学出版社防伪标签,无标签者不得销售。

版权所有,侵权必究。侵权举报电话:010-62782989 13701121933

图书在版编目(CIP)数据

机械制图习题集/刘雅荣,王敬艳,陶静萍主编. —北京:清华大学出版社,2009.9
(高职高专先进制造技术规划教材)

ISBN 978-7-302-20873-0

I. 机… II. ①刘… ②王… ③陶… III. 机械制图-高等学校:技术学校-习题 IV. TH126-44

中国版本图书馆 CIP 数据核字(2009)第 133324 号

责任编辑:许存权 张丽萍

封面设计:刘超

版式设计:魏远

责任校对:王云

责任印制:李红英

出版发行:清华大学出版社

地 址:北京清华大学学研大厦 A 座

<http://www.tup.com.cn>

邮 编:100084

社 总 机:010-62770175

邮 购:010-62786544

投稿与读者服务:010-62776969, c-service@tup.tsinghua.edu.cn

质 量 反 馈:010-62772015, zhiliang@tup.tsinghua.edu.cn

印 装 者:北京鑫海金澳胶印有限公司

经 销:全国新华书店

开 本:185×260

印 张:7.5

字 数:170千字

版 次:2009年9月第1版

印 次:2009年9月第1次印刷

印 数:1~5000

定 价:15.00元

本书如存在文字不清、漏印、缺页、倒页、脱页等印装质量问题,请与清华大学出版社出版部联系调换。联系电话:(010)62770177 转 3103 产品编号:034333-01

前 言

本书是与刘雅荣、王敬艳、陶静萍主编的教材《机械制图》配套的技能训练教材。本书的编写思想、内容体系、项目编排与主教材完全一致，制图部分侧重读图技能训练，难度循序渐进，题目形式多样。几何作图、组合体、零件图、装配图大作业均编排在CAD技能训练中。CAD技能训练部分的内容主要包括基本命令上机练习操作步骤和注意事项、实战练习的作业与要求、完成作业的具体步骤及相关技术。通过技能训练使所学内容融会贯通到绘制工程图样的实际应用中。

本书由长春职业技术学院刘雅荣、王敬艳、陶静萍主编。具体分工为长春职业技术学院王敬艳编写项目一、项目二，陶静萍编写项目三、项目四，刘雅荣编写项目六、项目七、项目八，其余项目由河南濮阳职业技术学院的朱杰，吉林职业教育中心的刘丽、张林，长春职业技术学院的周佩秋、马恒、魏力协助完成。本书教学资源由刘丽、王敬艳完成。全书由王敬艳统稿、修改。

本书为高职高专机械、机电、模具类专业的机械制图与CAD课程的技能训练教材，也可作为机械或机电类成人教育、自学考试和中职教育的技能训练教材。

为方便教学，《机械制图》及《机械制图习题集》配有电子教案等教学资料，请有此需要的教师与清华大学出版社联系(x_xcq@sina.com)，我们将免费提供。

编 者

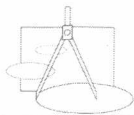
目 录

项目一	机械制图基本知识与技能.....	1
项目二	AutoCAD 绘图基础.....	11
项目三	基本体	14
项目四	组合体	37
项目五	轴测图及三维实体造型.....	51
项目六	机件的常用表达方法.....	55
项目七	标准件及常用件	80
项目八	零件图	89
项目九	装配图	104

项目一 机械制图基本知识与技能

1. 字体练习

字例	临摹和仿照练习	字例	临摹和仿照练习	字例	临摹和仿照练习
件		铸		规	
行		组		花	
机		轴		笔	
料		螺		字	
称		配		型	
接		玻		点	
清		叶		座	
证		制		肩	
放		形		建	
焊		部		过	



图样上字体工整笔画清

□	□	□	□	□	□	□	□	□	□
□	□	□	□	□	□	□	□	□	□
□	□	□	□	□	□	□	□	□	□
□	□	□	□	□	□	□	□	□	□
□	□	□	□	□	□	□	□	□	□

楚间隔均匀排列整齐长

□	□	□	□	□	□	□	□	□	□
□	□	□	□	□	□	□	□	□	□
□	□	□	□	□	□	□	□	□	□
□	□	□	□	□	□	□	□	□	□

0 1 2 3 4 5 6 7 8 9 ϕ R
 □□□□□□□□□□
 □□□□□□□□□□

仿宋体字横平竖直注意

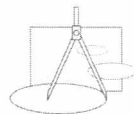
□	□	□	□	□	□	□	□	□	□
□	□	□	□	□	□	□	□	□	□
□	□	□	□	□	□	□	□	□	□
□	□	□	□	□	□	□	□	□	□
□	□	□	□	□	□	□	□	□	□

起落结构匀称填满方格

□	□	□	□	□	□	□	□	□	□
□	□	□	□	□	□	□	□	□	□
□	□	□	□	□	□	□	□	□	□
□	□	□	□	□	□	□	□	□	□
□	□	□	□	□	□	□	□	□	□

0 1 2 3 4 5 6 7 8 9 ϕ R
 □□□□□□□□□□
 □□□□□□□□□□





标题栏学校设计绘图校

□	□	□	□	□	□	□	□	□	□
□	□	□	□	□	□	□	□	□	□
□	□	□	□	□	□	□	□	□	□
□	□	□	□	□	□	□	□	□	□

核姓名班级图号数重量

□	□	□	□	□	□	□	□	□	□
□	□	□	□	□	□	□	□	□	□
□	□	□	□	□	□	□	□	□	□
□	□	□	□	□	□	□	□	□	□

0 1 2 3 4 5 6 7 8 9 ϕ R

□□□□□□□□□□□□

□□□□□□□□□□□□

零部件名称螺钉栓母垫

□	□	□	□	□	□	□	□	□	□
□	□	□	□	□	□	□	□	□	□
□	□	□	□	□	□	□	□	□	□
□	□	□	□	□	□	□	□	□	□

圈片开口销键弹簧滚动

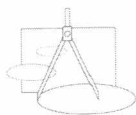
□	□	□	□	□	□	□	□	□	□
□	□	□	□	□	□	□	□	□	□
□	□	□	□	□	□	□	□	□	□
□	□	□	□	□	□	□	□	□	□

0 1 2 3 4 5 6 7 8 9 ϕ R

□□□□□□□□□□□□

□□□□□□□□□□□□





齿 轮 蜗 杆 箱 体 底 座 壳 叉

<input type="checkbox"/>	<input type="checkbox"/>	<input type="checkbox"/>	<input type="checkbox"/>	<input type="checkbox"/>	<input type="checkbox"/>	<input type="checkbox"/>	<input type="checkbox"/>	<input type="checkbox"/>	<input type="checkbox"/>
<input type="checkbox"/>	<input type="checkbox"/>	<input type="checkbox"/>	<input type="checkbox"/>	<input type="checkbox"/>	<input type="checkbox"/>	<input type="checkbox"/>	<input type="checkbox"/>	<input type="checkbox"/>	<input type="checkbox"/>
<input type="checkbox"/>	<input type="checkbox"/>	<input type="checkbox"/>	<input type="checkbox"/>	<input type="checkbox"/>	<input type="checkbox"/>	<input type="checkbox"/>	<input type="checkbox"/>	<input type="checkbox"/>	<input type="checkbox"/>

支 架 法 兰 盖 同 带 减 速 器

<input type="checkbox"/>	<input type="checkbox"/>	<input type="checkbox"/>	<input type="checkbox"/>	<input type="checkbox"/>	<input type="checkbox"/>	<input type="checkbox"/>	<input type="checkbox"/>	<input type="checkbox"/>	<input type="checkbox"/>
<input type="checkbox"/>	<input type="checkbox"/>	<input type="checkbox"/>	<input type="checkbox"/>	<input type="checkbox"/>	<input type="checkbox"/>	<input type="checkbox"/>	<input type="checkbox"/>	<input type="checkbox"/>	<input type="checkbox"/>
<input type="checkbox"/>	<input type="checkbox"/>	<input type="checkbox"/>	<input type="checkbox"/>	<input type="checkbox"/>	<input type="checkbox"/>	<input type="checkbox"/>	<input type="checkbox"/>	<input type="checkbox"/>	<input type="checkbox"/>

油 泵 密 封 衬 塞 压 液 技 术

<input type="checkbox"/>	<input type="checkbox"/>	<input type="checkbox"/>	<input type="checkbox"/>	<input type="checkbox"/>	<input type="checkbox"/>	<input type="checkbox"/>	<input type="checkbox"/>	<input type="checkbox"/>	<input type="checkbox"/>
<input type="checkbox"/>	<input type="checkbox"/>	<input type="checkbox"/>	<input type="checkbox"/>	<input type="checkbox"/>	<input type="checkbox"/>	<input type="checkbox"/>	<input type="checkbox"/>	<input type="checkbox"/>	<input type="checkbox"/>
<input type="checkbox"/>	<input type="checkbox"/>	<input type="checkbox"/>	<input type="checkbox"/>	<input type="checkbox"/>	<input type="checkbox"/>	<input type="checkbox"/>	<input type="checkbox"/>	<input type="checkbox"/>	<input type="checkbox"/>

要 求 表 面 粗 糙 度 其 余 热

<input type="checkbox"/>	<input type="checkbox"/>	<input type="checkbox"/>	<input type="checkbox"/>	<input type="checkbox"/>	<input type="checkbox"/>	<input type="checkbox"/>	<input type="checkbox"/>	<input type="checkbox"/>	<input type="checkbox"/>
<input type="checkbox"/>	<input type="checkbox"/>	<input type="checkbox"/>	<input type="checkbox"/>	<input type="checkbox"/>	<input type="checkbox"/>	<input type="checkbox"/>	<input type="checkbox"/>	<input type="checkbox"/>	<input type="checkbox"/>
<input type="checkbox"/>	<input type="checkbox"/>	<input type="checkbox"/>	<input type="checkbox"/>	<input type="checkbox"/>	<input type="checkbox"/>	<input type="checkbox"/>	<input type="checkbox"/>	<input type="checkbox"/>	<input type="checkbox"/>

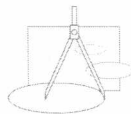
处 理 渗 淬 火 碳 漆 锈 材 料

<input type="checkbox"/>	<input type="checkbox"/>	<input type="checkbox"/>	<input type="checkbox"/>	<input type="checkbox"/>	<input type="checkbox"/>	<input type="checkbox"/>	<input type="checkbox"/>	<input type="checkbox"/>	<input type="checkbox"/>
<input type="checkbox"/>	<input type="checkbox"/>	<input type="checkbox"/>	<input type="checkbox"/>	<input type="checkbox"/>	<input type="checkbox"/>	<input type="checkbox"/>	<input type="checkbox"/>	<input type="checkbox"/>	<input type="checkbox"/>
<input type="checkbox"/>	<input type="checkbox"/>	<input type="checkbox"/>	<input type="checkbox"/>	<input type="checkbox"/>	<input type="checkbox"/>	<input type="checkbox"/>	<input type="checkbox"/>	<input type="checkbox"/>	<input type="checkbox"/>

钢 铸 铁 铜 车 铣 磨 钻 配 作

<input type="checkbox"/>	<input type="checkbox"/>	<input type="checkbox"/>	<input type="checkbox"/>	<input type="checkbox"/>	<input type="checkbox"/>	<input type="checkbox"/>	<input type="checkbox"/>	<input type="checkbox"/>	<input type="checkbox"/>
<input type="checkbox"/>	<input type="checkbox"/>	<input type="checkbox"/>	<input type="checkbox"/>	<input type="checkbox"/>	<input type="checkbox"/>	<input type="checkbox"/>	<input type="checkbox"/>	<input type="checkbox"/>	<input type="checkbox"/>
<input type="checkbox"/>	<input type="checkbox"/>	<input type="checkbox"/>	<input type="checkbox"/>	<input type="checkbox"/>	<input type="checkbox"/>	<input type="checkbox"/>	<input type="checkbox"/>	<input type="checkbox"/>	<input type="checkbox"/>





2. 线型练习

目的:

- (1) 熟悉主要线型规格及其画法。
- (2) 掌握边框及标题栏画法。
- (3) 练习绘图仪器和绘图工具的使用。

内容及要求:

- (1) 绘画边框线和标题栏。
- (2) 按示范图例绘画各种图线。
- (3) 用 A4 图纸竖放, 比例 1:1, 不标注尺寸。

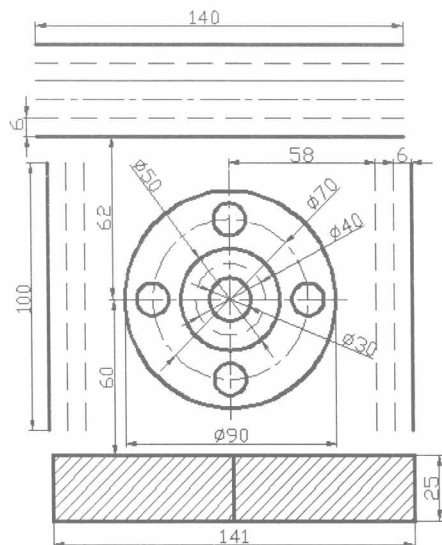
绘图步骤:

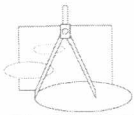
- (1) 画底稿图 (用 H 或 2H 铅笔绘画)。
 - ① 画边框线。
 - ② 在右下角画标题栏。
 - ③ 按右图线组的形状和尺寸绘画底稿图。作图时, 先确定大圆圆心的水平和垂直中心线, 用它确定其他线组位置。
 - ④ 校对底稿图, 擦去多余的图线。
- (2) 铅笔描深加粗 (用 HB 或 B 的铅笔)。
 - ① 画粗实线圆、虚线圆、点画线圆。
 - ② 从上而下画水平直线, 从左到右画垂直直线。
 - ③ 画下图左、右两组 45° 斜细实线, 间隔 3mm (用目测)。
 - ④ 用标准字体填写标题栏。

注意事项:

- (1) 各种图线符合国家标准规定, 粗实线宽度建议选用 0.7mm, 同类线型的线宽保持一致。
- (2) 细虚线、细点画线的长画和间隔在画底稿线时就应正确画出, 并保持一致。
- (3) 作图过程要耐心细致, 保持图面整洁。

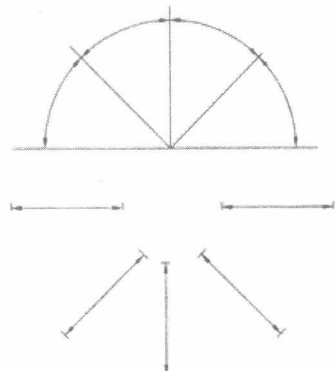
图例 (见下图):



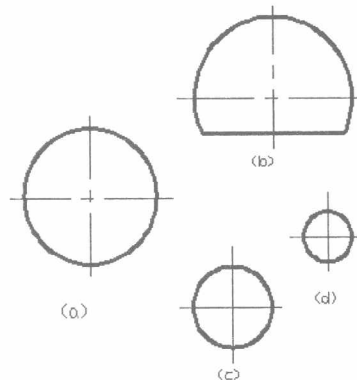


3. 尺寸标注和基本几何图形训练

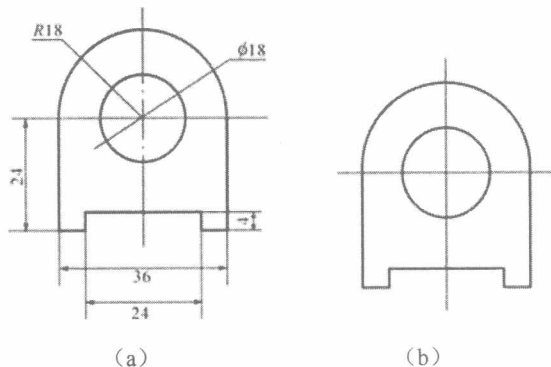
(1) 标注下列各图形的线性尺寸 (数值由图量)。



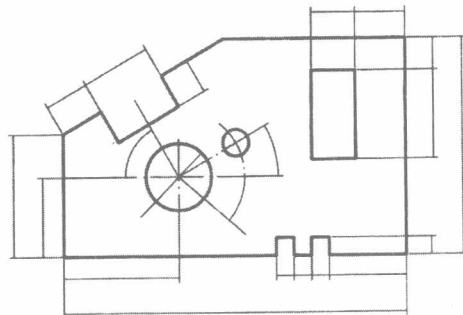
(2) 标注下列各图形的直径或半径尺寸 (数值由图量)。

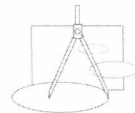


(3) 改正 (a) 图中错误的标注, 并将正确的标在 (b) 图上。

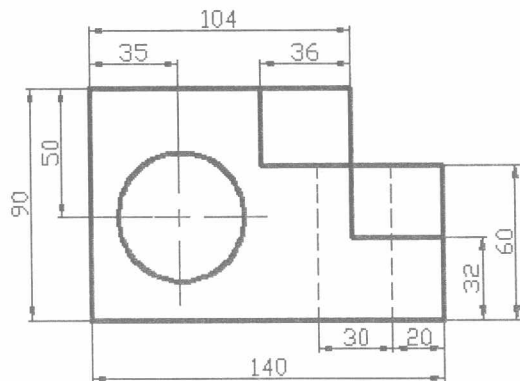


(4) 补画尺寸线箭头, 并填写尺寸数值 (按 1:1 的比例在图上测量, 取整数)。

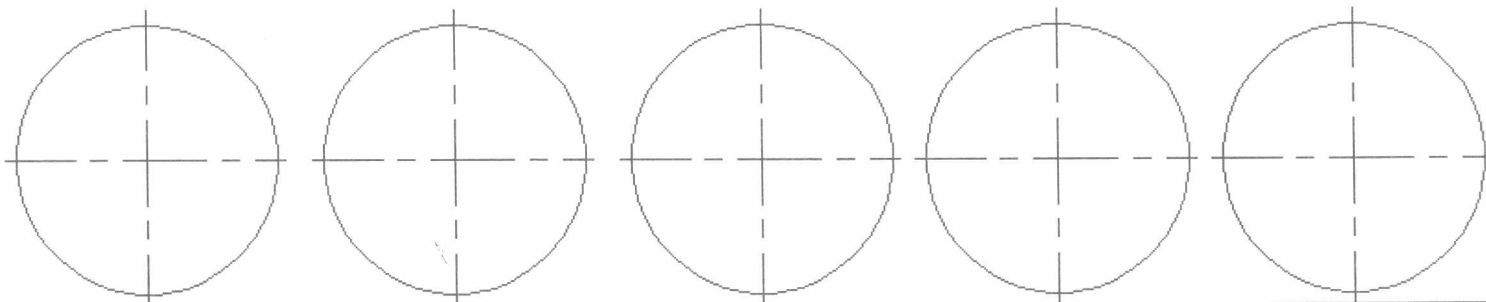
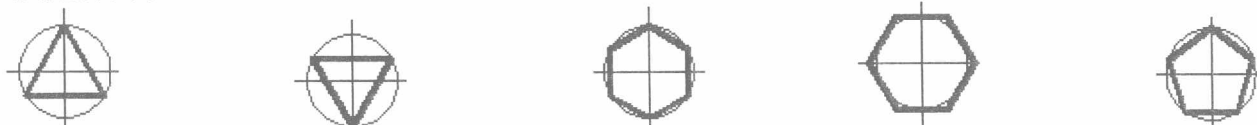


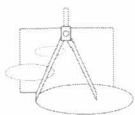


(5) 参照下图, 以 1:1 的比例在指定位置画出图形, 并标注尺寸。

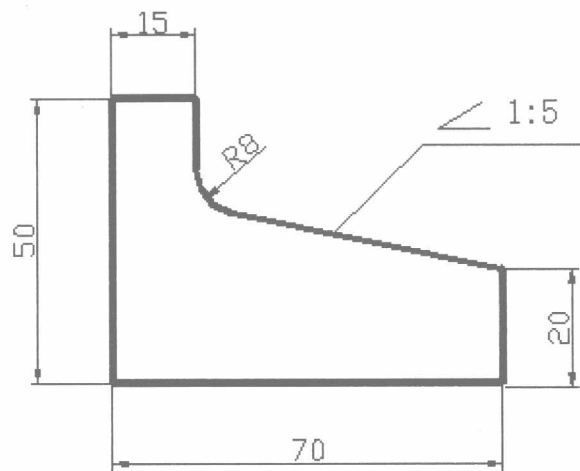


(6) 按右上角的图例完成下图。

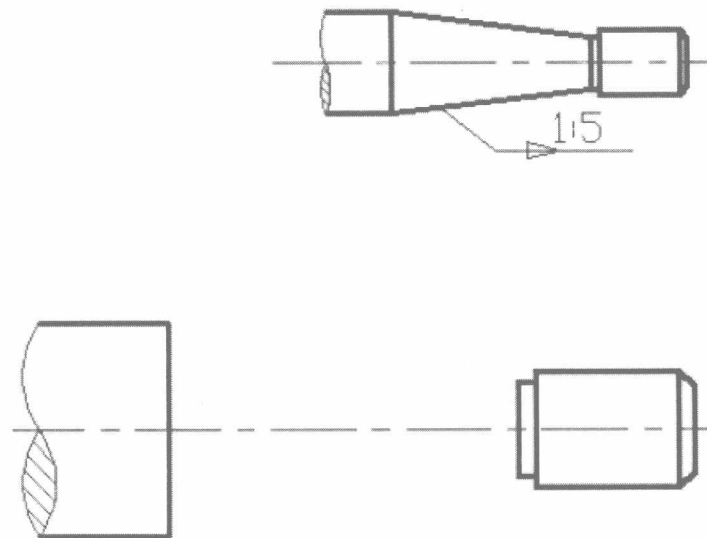


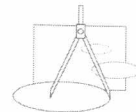


(7) 按下图给定的尺寸, 用 1:1 的比例抄画图形, 并标注。



(8) 参照下图, 以 1:1 的比例在指定位置画出图形。

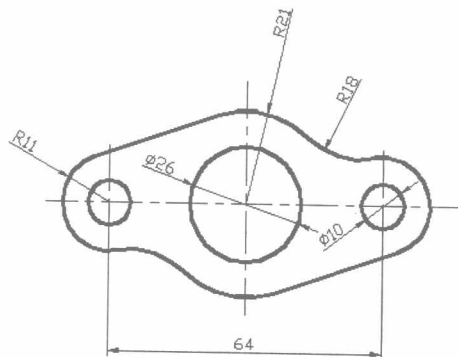




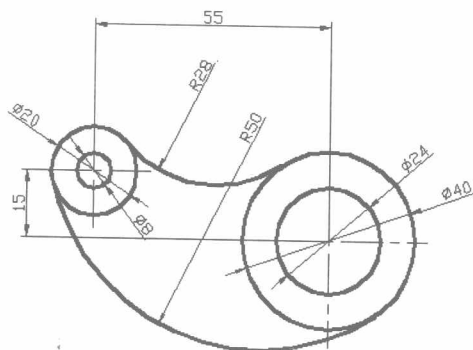
4. 圆弧连接训练

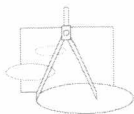
按 1:1 的比例抄画下图 (也可用作 AutoCAD 绘制练习)。

(1)

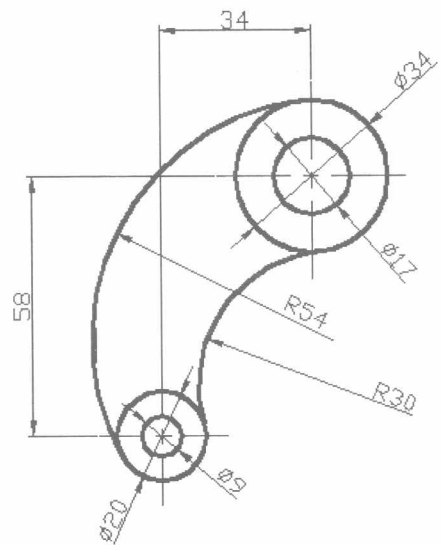


(2)

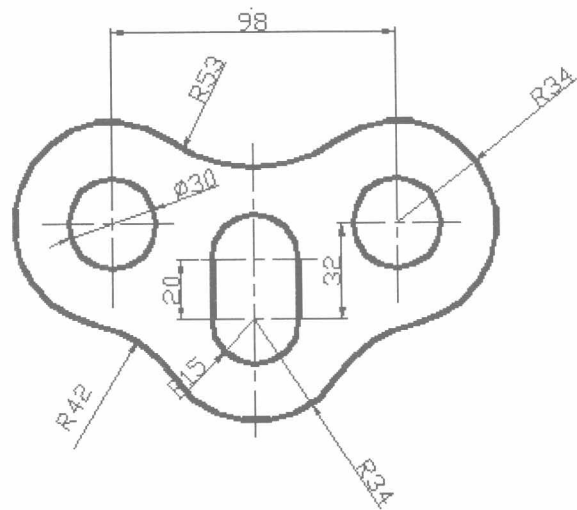




(3)



(4)



项目二 AutoCAD绘图基础

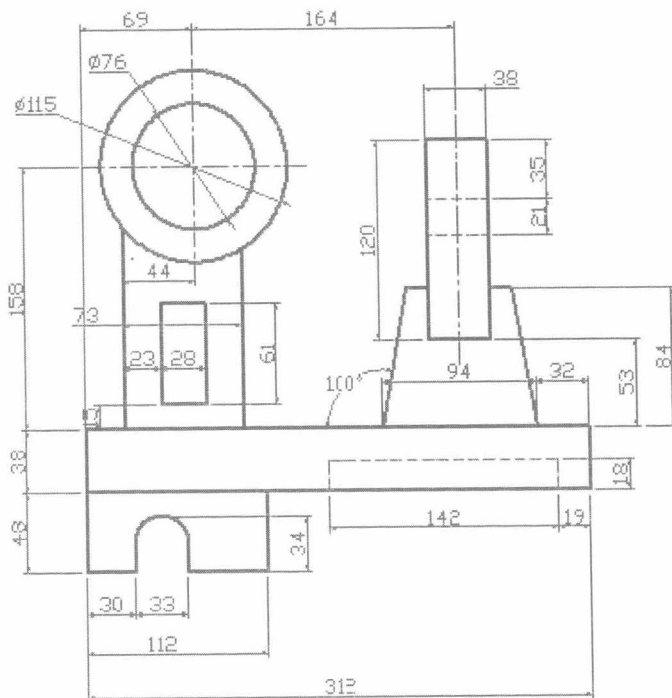
1. 绘图基本技能训练

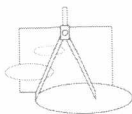
训练目的:

熟悉 AutoCAD 2009 的绘图命令与编辑命令并绘制简单图形。

训练要求:

- (1) 利用 Limits 命令设置图纸幅面, 利用 Lts 设置绘图显示比例。
- (2) 利用 Layer 图层命令设置绘图图层、线宽、颜色、线型等属性。
- (3) 利用极轴追踪、对象捕捉及自动追踪功能绘制直线。
- (4) 利用 Line、Circle 等绘图命令绘制轮廓线。
- (5) 利用 Copy、Trim、Move 等编辑命令编辑图形轮廓。





2. 圆弧连接训练

训练目的:

掌握用 AutoCAD 2009 绘制复杂平面图形的方法和技巧。

训练要求:

(1) 利用 Limits 命令设置图纸幅面, 利用 Lts 设置绘图显示比例。

(2) 利用 Layer 图层命令设置绘图图层、线宽、颜色、线型等属性。

(3) 利用 Line、Circle 等绘图命令绘制轮廓线。

(4) 修饰平面图形。

- ① 利用 Break 命令打断太长的直线。
- ② 利用 Lengthen 命令改变线段的长度。
- ③ 修改不正确的线型。
- ④ 改变对象所在的图层。
- ⑤ 修剪并擦去不必要的线条。

(1)

