

高职高专电气自动化技术专业规划教材

GAOZHI GAOZHUAN DIANQI ZIDONGHUA JISHU ZHUANYE GUIHUA JIAOCAI



工厂供电技术

常文平 主编 姚娟 于海 齐山成 副主编



中国电力出版社

<http://jc.cepp.com.cn>

高职高专电气自动化技术专业规划教材

GAOZHI GAOZHUAN DIANQI ZIDONGHUA JISHU ZHUANYE GUIHUA JIAOCAI



工厂供电技术

主 编 常文平
副主编 姚 娟 于 海 齐山成
编 写 马临超 廖青华 蒋炜华
主 审 华红艳



中国电力出版社

<http://jc.cepp.com.cn>

内 容 提 要

本书为高职高专电气自动化技术专业规划教材。

全书共分为9章, 主要内容包括电力系统和工厂供电基本知识, 工厂变配电所一次系统, 电力负荷及其计算, 短路电流及其效应计算, 电气设备及其选择, 微机保护原理与整定、自动装置、接地与防雷, 电气安全等。本书根据我国电气技术的发展, 在近几年颁布的一系列国家标准和设计规范基础上进行编写, 内容更先进、更实用, 且论述深入浅出, 便于读者自学。

本书可作为高职高专院校电气自动化技术、生产过程自动化技术、机电一体化技术等专业的教材, 也可作为工厂职工培训教材及相关工程科技人员的参考用书。

图书在版编目 (CIP) 数据

工厂供电技术/常文平主编. —北京: 中国电力出版社, 2009
高职高专电气自动化技术专业规划教材
ISBN 978-7-5083-9297-4

I. 工… II. 常… III. 工厂—供电—高等学校: 技术学校—教材 IV. TM727.3

中国版本图书馆 CIP 数据核字 (2009) 第 140259 号

中国电力出版社出版、发行

(北京三里河路6号 100044 <http://jc.cepp.com.cn>)

北京丰源印刷厂印刷

各地新华书店经售

*

2009年8月第一版 2009年8月北京第一次印刷

787毫米×1092毫米 16开本 14印张 336千字

定价 22.50元

敬告读者

本书封面贴有防伪标签, 加热后中心图案消失
本书如有印装质量问题, 我社发行部负责退换

版 权 专 有 翻 印 必 究

高职高专电气自动化技术专业规划教材

编 委 会

主 任 吕景泉

副主任 狄建雄 凌艺春 谭有广 周乐挺 郝汉琪

秘书长 李兆春

委 员 (按姓氏笔画排序)

丁学恭 马伯华 王 燕 王 薇 王永红

刘玉娟 刘玉梅 刘保录 孙成普 孙忠献

何 颖 何首贤 张 池 张永飞 张学亮

张跃东 李方园 陆锦军 陈 赵 姚永刚

姚庆文 郭 健 钱金法 常文平 韩 莉

前 言

本书作者为长期从事高等职业教育的教师和生产一线的工程技术人员，本教材以职业岗位群的基本知识和核心技能为出发点，本着“理论以必需、够用”为度，在注重基本理论、基本概念、基本分析方法的基础上，突出应用性、综合性和先进性，力求体现高等职业教育的特点和要求。内容层次清晰，主次分明，循序渐进，通过大量反映生产实际的例题和习题练习，培养学生选择、设计、调试电路和电气设备的方法，提高学生的基本技能以及分析问题、解决问题的能力。

本书由常文平任主编，姚娟任副主编。河南机电高等专科学校蒋炜华编写第1章和附录；河南机电高等专科学校马临超编写第2章、第7章；河南机电高等专科学校姚娟编写第3章、第8章；河南机电高等专科学校常文平编写第4章和第5.1、5.2节；河南机电高等专科学校廖青华编写第5.3~5.8节；河南机电高等专科学校齐山成编写第6章；河南省电力公司于海编写第9章。各章编写后由常文平统稿，并由郑州航空工业管理学院华红艳教授主审。

本书在编写过程中，曾得到河南省电力公司和济源钢铁集团同行们的支持和帮助，在此一并致谢。

由于作者水平有限，书中错误和不妥之处在所难免，恳请广大读者批评、指正。

作 者

2009年8月

目 录

前言

第 1 章 工厂供电系统概述	1
1.1 供配电系统概述	1
1.2 电力系统的额定电压	5
1.3 电力系统中性点的接地方式	10
小结	12
习题 1	13
第 2 章 工厂供配电一次接线	14
2.1 变配电所电气主接线	14
2.2 工厂电力线路	19
2.3 变配电所的结构与布置	21
小结	27
习题 2	28
第 3 章 电力负荷及其计算	29
3.1 电力负荷和负荷分类	29
3.2 三相用电设备组计算负荷的确定	33
3.3 单相用电设备组计算负荷的确定	37
3.4 尖峰电流的计算	38
3.5 工厂的计算负荷	39
小结	41
习题 3	41
第 4 章 短路电流及其效应的计算	42
4.1 短路问题概述	42
4.2 短路电流的计算	43
4.3 对称分量法在电力系统不对称故障中的应用	50
4.4 短路电流的效应	57
小结	61
习题 4	61

第 5 章 电气设备及其选择	63
5.1 电弧的产生与熄灭	63
5.2 高压一次设备	65
5.3 低压一次设备	70
5.4 互感器	75
5.5 高、低压成套配电装置	80
5.6 电力变压器选择	83
5.7 电气设备的选择与校验	85
5.8 导线和电缆截面积的选择与校验	94
小结	98
习题 5	98
第 6 章 工厂供配电系统继电保护及二次接线	100
6.1 继电保护的基本知识	100
6.2 微机保护的结构与算法	103
6.3 高压输电线路的微机保护	113
6.4 电力变压器微机保护	121
6.5 变电站电容器微机保护	129
6.6 高压电动机的微机保护	132
6.7 工厂供电系统二次回路图	135
小结	139
习题 6	139
第 7 章 变电站综合自动化	141
7.1 变电站综合自动化	141
7.2 供配电系统自动装置	146
小结	153
习题 7	153
第 8 章 防雷与接地	154
8.1 过电压与防雷	154
8.2 防雷设备	157
8.3 防雷措施	163
8.4 接地方式	165
8.5 电气设备接地的要求和装设	171
小结	174
习题 8	174

第 9 章 工厂安全用电与运行管理	176
9.1 电气安全作业的安全措施	176
9.2 触电及触电防护	177
9.3 电气装置的防火和防爆	187
9.4 工厂电能节约的意义与措施	190
9.5 电力变压器的经济运行	194
9.6 工厂电气设备的运行与试验	196
小结.....	201
习题 9	201
附录 A	203
参考文献.....	214

第 1 章

工厂供电系统概述

工厂供电就是指工厂企业电能的供应与分配问题，工厂企业所需要的电能及人们生活各个领域的电能，几乎都是由电力系统供应的，在介绍工厂供配电技术之前，先来了解一下电力系统相关的基本概念，了解电力系统的运行特点，工厂供配电系统的基本结构和组成，然后再来熟悉电力系统的额定电压，电能的质量指标及中性点接地方式。

1.1 供配电系统概述

电力工业是国民经济的一个重要部门，它为工业、农业、交通运输业和社会生活各个方面提供能源。电能是现代人们生产和生活的重要能源之一，它属于二次能源，并且电能能够很方便且很经济地从其他形式的能量转化而来，比如一次能源（煤、风、水、原子能等），而且电能的输送也很容易，分配简单经济，便于控制、调节和测量，易于转化成其他的能量（如将电能转化成机械能、光能、热能、化学能等）。因此电能已广泛应用到现代化各个领域，是国民经济现代化的基础，没有电力工业，整个现代化的发展是不可能实现的。

1.1.1 电力系统的基本知识

为了提高供电的可靠性及经济性，由发电厂、变电所、电力网和电能用户组成的一个发电、输电、变电、配电和用电的整体称为电力系统。而且电能的生产、输送、分配和消费都是在同一时间完成的，是同时进行的，即发电厂任何时候生产的电能等于用户消耗的电能加上输送和分配过程中消耗的电能总和。电力系统加上热能动力装置或水能动力装置及其他能源装置，称为动力系统。在电力系统中由各级电压的输配电线路和变电所组成的部分称为电力网络，简称电网。如图 1-1 所示为动力系统、电力系统和电网之间的关系示意图。

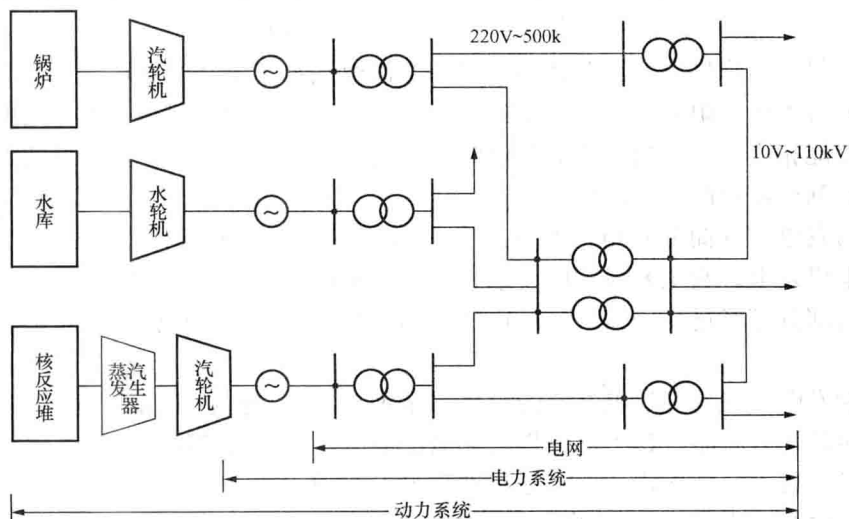


图 1-1 动力系统、电力系统、电网示意图

1. 发电厂

发电厂又称发电站，是将一次能源转化为二次能源的工厂，是电力系统的中心环节。发电厂的种类很多，根据利用的能源不同，可以分为：火力发电厂、水力发电厂、核能发电厂、风力发电厂以及地热、太阳能、潮汐能发电厂等。到 2008 年底全国发电装机容量为 7.93 亿 kW，其中火电 6.01 亿 kW，占 75.8%，水电 1.72 亿 kW，占 21.7%。下面重点介绍火力发电厂、水力发电厂、核能发电厂三种类型的发电厂。

(1) 火力发电厂（简称火电厂）。它是利用自然界中的煤、石油、天然气为燃料，利用燃料的化学能来产生热能，再利用汽轮机等热力机械将热能转化为机械能，发电机将其转化为电能。我国火电厂以燃煤为主，为了提高燃料的效率，现代火电厂都将煤块粉碎成煤粉燃烧，煤粉在锅炉的炉膛内充分燃烧，将锅炉的水烧成高温高压的蒸汽，推动汽轮机转动，使与之联轴的发电机旋转发电。

火电厂又分为凝汽式电厂和热电厂两种类型。

凝汽式电厂仅向用户供出电能。我国大多数凝汽式电厂一般建在一次能源比较丰富的地方，比如各煤矿、煤炭基地及附近，或建在铁路交通便利的地方，这类火电厂往往远离用电中心，必须将发出来的电能，通过高压输电线路送到负荷中心。其生产过程如图 1-2 所示。

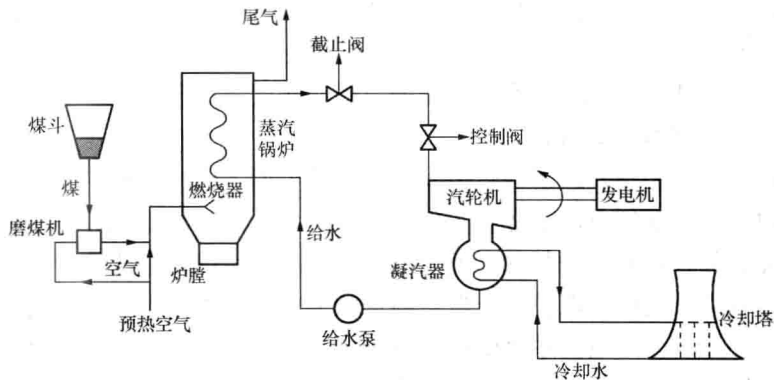


图 1-2 火电厂生产过程示意图

热电厂不仅向用户供电，同时还向用户供蒸汽或热水。由于供热距离不宜太远，所以热电厂多建在城市和用户附近。热电厂的发电出力与热力用户的用热有关，用热量多时热电厂发出的电能相应增加，用热少时热电厂发出的电能相应减少。热电厂的建立能减少烟尘的排放，有利于城市的环境保护。

(2) 水力发电厂（简称水电厂）它是利用水的落差将势能转化为动能，推动水轮机转动，带动发电机发电。它主要由水库、水轮机和发电机组成，发出的电很少一部分作为工厂用电使用，大部分都经过变压器升压后输送至用电区域。其能量转化过程：水位势能→机械能→电能。

(3) 核能发电厂（简称核电站）的核燃料是铀-235，它是利用原子能的核裂变来产生热能，将热能转化为电能。其生产过程与火电厂类似，只是以核反应堆代替锅炉，用很少的核燃料就可以代替大量的煤炭，有利于减少二氧化碳和灰尘等有害物质。一个 1000MW 的核电站每年需要 30t 铀-235，大约节约燃煤 300 万 t。其能量转化过程是：核裂变能→热能→机械能→电能。

2. 变配电所

变电所又称变电站，它是联系发电厂和电能用户的桥梁，它的任务是接受电能、变换电压和分配电能，即受电—变压—配电。

按变电所的性质和任务不同可以将变电所分为升压变电所和降压变电所两大类。按变电所在电网中的地位 and 作用不同又分为枢纽变电所、中间变电所、地区变电所和终端变电所。

升压变电所一般建在发电厂附近，主要任务是将低电压变换为高电压；降压变电所一般建在靠近负荷中心的地点，主要任务是将高电压变换到一个合理的电压等级。

枢纽变电所位于大用电区域或大城市附近，从 220~1000kV 的超高压输电网或发电厂直接受电，通过变压器把电压降为 35~110kV，供给该区域的用户或大型工业企业用电，其供电范围较大。

中间变电所起交换功率或分段长距离高压输电线路的作用。一般汇集多个电源，高压侧电压等级为 220~330kV，同时将少量电能供给当地用户。

地区变电站高压侧电压一般为 110~220kV，从枢纽变电所受电，经变压器把电压降到 10~110kV，对市区或地区供电。

终端变电所位于输电线路末端，接近负荷中心，高压侧电压为 35~110kV，降压后直接向用户供电。

3. 电网

按其用途分，电网分为输电网和配电网；按照电压高低可分为低压网（1kV 以下），中压网（1~10kV），高压网（35~220kV）、超高压网（330~750kV）和特高压网（1000kV 以上）。

4. 电能用户

电能用户又称为电力负荷。在电力系统中，一切消费电能的用电设备均称为电能用户。

用电设备按电流不同可分为直流设备与交流设备两类，而大多数设备为交流设备；按电压高低可分为低压设备与高压设备，1kV 及以下的属低压设备，高于 1kV 的属高压设备；按频率高低可分为低频（50 Hz 以下）、工频（50Hz）及中、高频（50Hz 以上）设备，绝大部分设备采用工频；按用途不同可分为动力用电设备（如电动机）、电热用电设备（如电炉、干燥箱、空调器等）、照明用电设备、试验用电设备、工艺用电设备（如电解、电镀、冶炼、电焊、热处理等）。

1.1.2 工厂供电系统

供配电系统由总降压变电所（高压配电所）、高压配电线路、车间变电所、低压配电线路及用电设备组成。下面分别介绍几种不同类型的供配电系统。

1. 一次变压的工厂供电系统

(1) 高压深入负荷中心的一次变压供配电系统。某些中小型工厂，如果本地电源电压为 35/110kV，且工厂的各种条件允许时，可直接采用 35/110kV 作为配电电压，将 35/110kV 线路直接引入靠近负荷中心的工厂车间变电所，再由车间变电所一次变压为 380/220V，供低压用电设备使用。图 1-3 所示的这种高压深入负荷中心的一次变压供配电方式，可节省一级中间变压，从而简化了供配电系统，节约有色金属，降低电能损耗和电压损耗，提高了供电质量，而且有利于工厂电力负荷的发展。

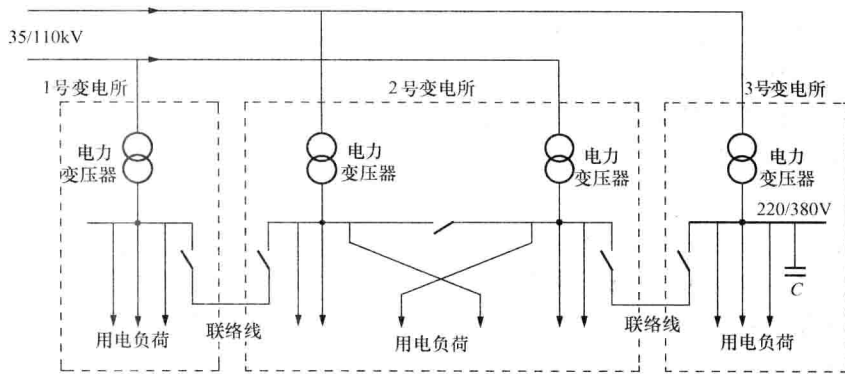


图 1-3 高压深入负荷中心的一次变压供电方式

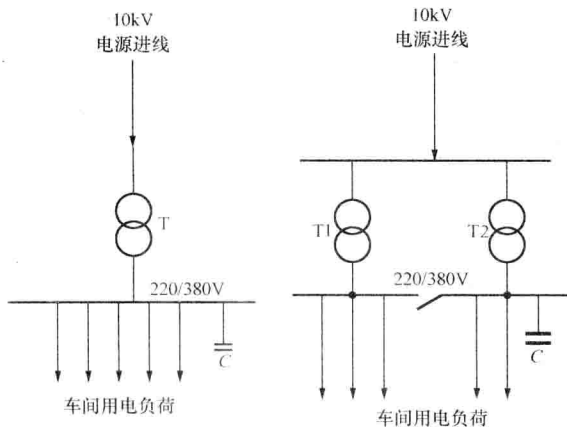


图 1-4 只有一个变电所的一次变压系统

(2) 只有一个变电所的一次变压系统。对于用电量较少的小型工厂或生活区，通常只设一个将 10kV 电压降为 380/220V 电压的变电所，这种变电所通常称为车间变电所，该系统如图 1-4 所示。

(3) 拥有高压配电所的一次变压供电系统。一般中、小型工厂，多采用 10kV 电源进线，经高压配电所（HDS）将电能分配给各个车间变电所，由车间变电所再将 10kV 电压降至 380/220V，供低压用电设备使用；同时，高压用电设备直接由高压配电所的 10kV 母线供电。该系统如图 1-5 所示。

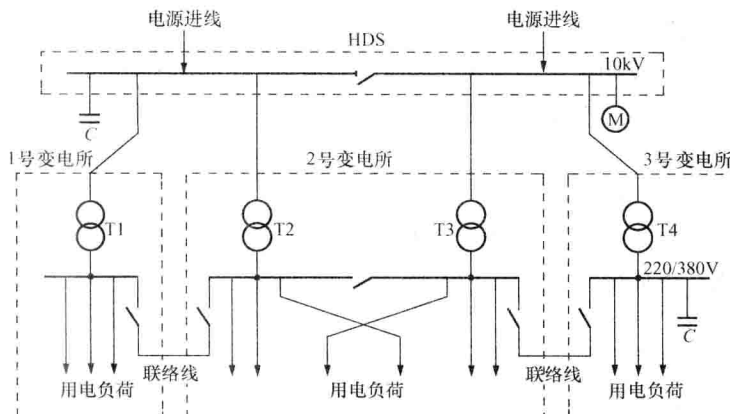


图 1-5 拥有高压配电所的一次变压供电系统

2. 二次变压的工厂供电系统

图 1-6 所示是一个比较典型的大型企业二次变压的供电系统。该企业采用 35~110kV

的电源进线，供电系统先经过总降压变电所，通常装设有两台较大容量的电力变压器，将35~110kV的电源电压降为10kV的配电电压，然后通过高压配电线路将电能送到各个车间变电所或高压配电所，最后利用车间变压器将电压降到一般低压用电设备需要的电压，高压用电设备则直接由总降压变电所的10kV母线供电。

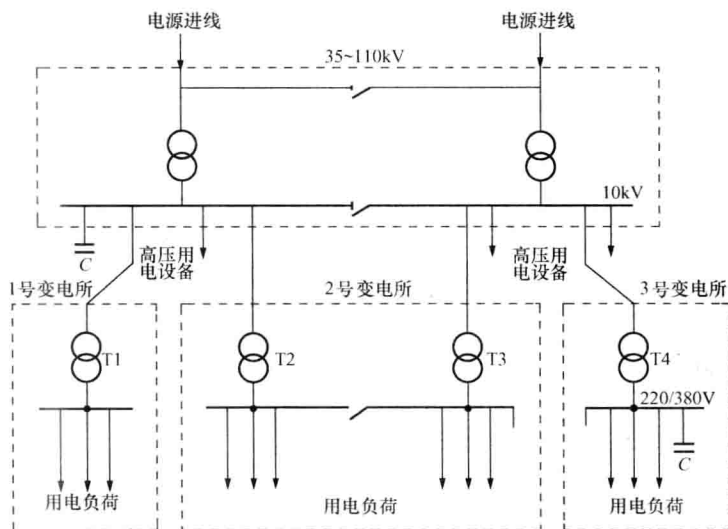


图 1-6 二次变压的工厂供电系统

1.2 电力系统的额定电压

额定电压就是发电机、变压器、线路和用电设备等在正常运行时具有最大经济效益时的电压。它由一个国家根据自己的国情和技术条件确定，规定了标准电压等级系列，有利于电器制造业的生产标准化和系列化，有利于设计的标准化和选型，有利于电器的互相连接和更换，有利于备件的生产与维修等。我国电力系统的额定电压有220/380V、3kV、6kV、10kV、35kV、60kV、110kV、220kV、330kV、500kV、750kV、1000kV等。

1.2.1 额定电压的分类

根据电压的高低，我国把电力设备的额定电压分为以下三类。

1. 第一类额定电压

指低于100V的额定电压，主要用于安全照明、蓄电池及用电设备的操作电源。常用电压等级有1.5V、3V、6V、12V、24V、36V、48V等。

2. 第二类额定电压

指100~1000V之间的额定电压，主要用于日常生活、低压电器设备。常用电压等级有110V、220V、380V、440V、660V（用于矿井）等。

3. 第三类额定电压

指1000V以上的额定电压。对于第三类额定电压，我国三相交流电网、发电机和电力变压器的额定电压见表1-1。

表 1-1

第三类额定电压

电网和用电设备额定电压 (kV)	发电机额定电压 (kV)	电力变压器额定电压 (kV)	
		一次绕组	二次绕组
3	3.15	3 及 3.15	3 及 3.15
6	6.3	6 及 6.3	6 及 6.3
10	10.5	10 及 10.5	10.5 及 11
—	13.8, 15.75, 18, 20	13.8, 15.75, 18, 20	—
35	—	35	38.5
60 (用于东北电网)	—	60	66
110	—	110	121
220	—	220	242
330 (用于西北电网)	—	330	363
500	—	500	550
750	—	750	825
1000	—	1000	1100

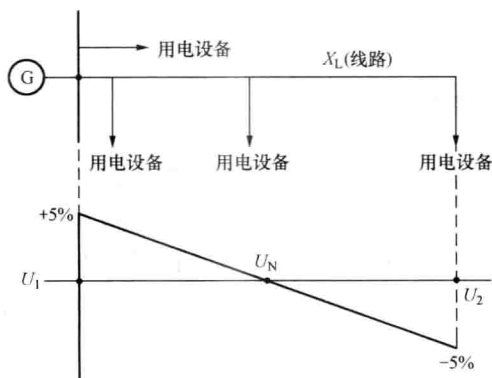


图 1-7 电力线路电压变化和用电设备、发电机额定电压说明

1.2.2 电气设备额定电压的确定

由于用电设备运行时，电力线路上要有负荷电流流过，因而在电力线路上就会引起电压的损耗，造成电力线路上各点电压略有不同，首端的电压高，末端的电压低。为了保证电气设备的安全运行，需要确定合理的额定电压。

1. 电力线路的额定电压

我们把线路首末两端电压的平均值称为电力线路的额定电压。电力线路（或电网）的额定电压等级是国家根据国民经济发展的需要及电力工业的水平，经全面技术经济分析后确定的，如图 1-7 所示。

2. 用电设备的额定电压

由于用电设备在 $\pm 5\%$ 的电压偏差内可以正常工作，所以取用电设备的额定电压与同级电力线路的额定电压相同。

3. 发电机的额定电压

发电机位于线路的首端，为了保证电力线路的电压损耗不超过 10% ，发电机的额定电压应比线路额定电压高 5% 。

4. 电力变压器的额定电压

(1) 电力变压器一次绕组额定电压的确定。

1) 当电力变压器直接与发电机相连，则其一次绕组的额定电压应与发电机额定电压相

同，高于同级线路额定电压的 5%，如图 1-8 中变压器 T1 所示。

2) 当变压器不与发电机相连，而是连接在线路上，我们可以将电力变压器看作是线路上的用电负荷，因此其一次绕组的额定电压应与同级线路的额定电压相同，如图 1-8 中变压器 T2。

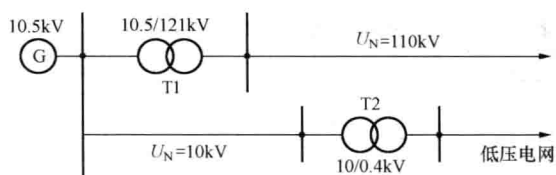


图 1-8 电力变压器额定电压示意图

(2) 电力变压器二次绕组额定电压的确定。电力变压器二次绕组额定电压是指空载电压。假如满载运行，我们分两种情况来讨论。

1) 如果变压器二次侧供电线路很长，则变压器二次绕组额定电压，一方面要考虑补偿变压器本身二次绕组 5% 的阻抗电压降；另一方面还要考虑变压器满载时输出的二次电压要满足线路首端电压高于线路额定电压的 5%，以补偿线路上的电压损耗。所以，变压器二次绕组的额定电压要比线路额定电压高 10%。

2) 如果变压器二次侧供电线路不长时，只需考虑补偿变压器内部 5% 的阻抗电压降，只要高于其所接线路额定电压 5% 就可以了。

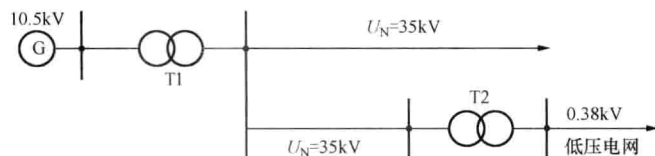


图 1-9 电力变压器 T1 和 T2 系统接线图

【例 1-1】 试确定图 1-9 中电力变压器 T1 和 T2 的一次、二次绕组的额定电压。

解 对 T1 变压器：

(1) 一次绕组：其一次绕组直接和发电机相连，额定电压应与发

电机额定电压相同，确定为 10.5kV。

(2) 二次绕组：变压器二次侧供电线路很长，二次绕组额定电压不仅考虑本身二次绕组 5% 的阻抗电压降，还考虑二次电压要满足线路首端高于线路额定电压的 5%，在此题中由于线路的额定电压是 35kV，所以确定额定电压为 $35\text{kV} \times 10\% = 38.5\text{kV}$ 。

对 T2 变压器：

(1) 一次绕组：电力变压器连接在线路上，可以将电力变压器看作是线路上的用电负荷，因此其一次绕组的额定电压应与同级线路的额定电压相同，即 35kV。

(2) 二次绕组：变压器二次侧供电线路不长时，只需考虑补偿变压器内部 5% 的阻抗电压降，高于其所接线路额定电压 5% 就可以，即 $0.38 \times 5\% = 400\text{V}$ 。

1.2.3 选择额定电压考虑的因素

选择额定电压考虑的因素如下。

(1) 由于三相功率 S 和线电压 U 、线电流 I 之间的关系为 $S = \sqrt{3}UI$ ，所以在输送功率一定时，输电电压越高，输电电流越小，从而可减少线路上的电能损失和电压损失，同时又可减小导线截面，节约有色金属。而对于某一截面的线路，当输电电压越高时，其输送功率越大，输送距离越远；但是电压越高，对设备的绝缘性能要求就高，投资费用也相应增加，供配电电压的选择主要取决于用电负荷的大小和供电距离的长短。对某一电压等级都有一个和它对应最合理的供电容量和供电距离。各级电压电力网的经济距离的参考依据见表 1-2。

表 1-2 各级电压电力线路合理的输送功率和输送距离

线路电压 (kV)	线路结构	输送功率 (kW)	输送距离 (km)
0.38	架空线	≤ 0.1	≤ 0.25
0.38	电缆线	≤ 0.175	≤ 0.35
6	架空线	≤ 1	≤ 10
6	电缆线	≤ 3	≤ 8
10	架空线	≤ 2	5~20
10	电缆线	≤ 5	≤ 10
35	架空线	2~10	20~50
66	架空线	3.5~30	30~100
110	架空线	10~50	50~150
220	架空线	100~500	200~300
330	架空线	200~600	200~600
500	架空线	150~850	150~850

(2) 其他次要因素。

1) 负荷的功率因素。

2) 导线截面的大小。

3) 是否有大型用电设备等。

4) 电价制度。

显然选择供电电压不能很简单地用一句话概括，但是在设计中尽量减小中间电压等级，这样一来就会取得比较好的经济效益。

1.2.4 供电电能质量

供电电能质量一般是以频率、电压和波形来衡量。供电电能质量直接影响工农业等各方面电能用户的工作质量，同

时也影响电力系统自身设备的效率和安全。因此，了解和熟悉供电质量对用户的影响很有必要。

1. 用户对供电质量的基本要求

(1) 安全。安全是指电能供应、分配和使用过程中，不能发生人身事故和设备事故。供配电的安全是对系统的最基本要求。

(2) 可靠。要满足用户对供电可靠性的要求，尽量不能中断供电，但绝对的可靠是不存在的，我们一般借助于保护装置隔离故障，缩小停电事故的范围，使供电很快恢复。

(3) 优质。要满足用户对电压和频率的要求。

(4) 经济。供电的经济性指标主要体现在发电成本和网络的电能损耗上，尽可能地节约电能和有色金属消耗量。另外还要处理好局部和全局、当前和长远的关系。

综上所述，保证对用户不间断地供给充足、优质而又经济的电能，是现代工矿企业对供配电系统的基本要求。这些基本要求相互联系、相互制约，在考虑满足任何一项要求时，必须兼顾其他方面的要求。

2. 供电电能质量

(1) 电压质量。提高电压质量就是提高供配电系统电能质量，电压质量我们分为以下几个方面来讨论。

1) 电压降落。电网中任意两点电压的相量差称为电压降落。用公式可以表示为

$$d\dot{U} = \dot{U}_1 - \dot{U}_2 \quad (1-1)$$

2) 电压损耗。电网中任意两点电压的代数差称为电压损耗。用公式可以表示为 $\Delta U = U_1 - U_2$ 。一般用额定电压的百分数表示，即

$$\Delta U\% = \frac{U_1 - U_2}{U_N} \times 100\% \quad (1-2)$$

3) 电压偏差：指用电设备端电压 U 与用电设备额定电压 U_N 之差对额定电压 U_N 的百

分数,即

$$\Delta U = \frac{U - U_N}{U_N} \times 100\% \quad (1-3)$$

如果电压偏低,对于感应电动机来说,电压降低,转矩减小,以致转差增加,从而使定子、转子电流增加,引起温升,绝缘老化;另一方面,转矩减小,转速减小,导致生产效率下降。反之,当电压过高,励磁电流和铁损都大幅度增加,引起电动机过热,效率降低。

我国规定,在正常情况下,供电企业供到用户受电端的供电电压允许偏差如下:35kV及35kV以上,允许电压偏差小于10%,10kV以下的高压供电和低压电力用户为: $\pm 7\%$,照明用户: $+7\% \sim 10\%$ 。

4) 电压波动与畸变。电压在某一段时间内急剧变化而偏离额定电压的现象,称为电压波动。是电压均方根的两个极值 U_{\max} 和 U_{\min} 的差值对电网额定电压的百分数表示,即

$$\delta U \% = \frac{U_{\max} - U_{\min}}{U_N} \times 100\% \quad (1-4)$$

由于电力系统中存在大量的非线性供电设备,使得电压波形偏离正弦波,这种现象称为电压正弦波畸变。电压波形的畸变程度用电压正弦波畸变率来衡量,也称为电压谐波畸变率。

(2) 频率质量。我国规定,在电力系统正常工作情况下,电能频率的允许偏差为电网装机容量在3000MW以上时,为0.2Hz;3000MW以下时,为0.5Hz,在电力系统非正常情况下,供电频率允许偏差不超过1.0Hz。

1.2.5 提高电能质量方法

提高电能质量的方法如下:

(1) 合理选择变压器的电压分接头或采用有载调压变压器,使之在负荷变动的情况下有效地调节电压,保证用电设备端电压的稳定。

(2) 合理减少供配电系统的阻抗,以降低电压损耗,从而缩小电压偏移范围。

(3) 尽量使系统的三相负荷均衡,以减小电压偏移。

(4) 合理地改变供配电系统的运行方式,以调整电压偏移。

(5) 采用无功功率补偿装置,提高功率因数,降低电压损耗,缩小电压偏移范围。

目前,随着先进的电子技术、自动控制技术、网络技术的应用与发展,利用计算机实现对供配电系统的实时监控,在计算机上就可以自动显示电压波动信息、波动幅度和频率等。

1.2.6 配电电压的选择

1. 高压配电电压选择

输配电网络额定电压的选择在规划设计时又称为电压等级的选择,它关系到供电系统建设费用的高低、运行是否方便、设备制造是否经济合理的一个综合性问题,因而是较为复杂的。

在输送距离和传输容量一定的条件下,如果所用的额定电压越高,则线路上的电流越小,相应线路上的功率损耗、电能损耗也就越小,并且可以采用较小截面的导线以节约有色金属。但是电压等级越高,线路的绝缘越要加强,杆塔的几何尺寸也要随导线之间的距离和导线对地之间的距离增加而增大。这样线路的投资和杆塔的材料消耗就要增加。因此,采用过高的额定电压并不一定恰当。一般说来,传输功率越大、输送距离越远,则选择较高的电压等级就比较有利。

工业企业供电系统的高压配电电压,主要取决于当地供电电源电压及企业高压用电设备