

建筑施工特种作业人员培训教材

建筑起重机械

建筑塔式起重机 起重司索信号

主编 窦汝伦 副主编 崔乐芙



JIANZHU QIZHONG JIXIE
JIANZHU TASHI QIZHONGJI QIZHONG SISUO XINHAO

中国环境科学出版社

建筑施工特种作业人员培训教材

建筑起重机械

——建筑塔式起重机、起重司索信号

主 编 窦汝伦
副主编 崔乐芙

中国环境科学出版社·北京

内 容 简 介

本书在系统地阐述建筑起重机械专业基础知识(识图、材料、力学、机械、电气、液压、钢结构、起重吊装)的基础上,对常用的建筑起重机械(塔式起重机、建筑起重司索信号安全技术)作了较全面介绍。本书立足实用,理论联系实际。

本书可作为建筑施工特种作业人员“建筑起重机械司机(塔式起重机)”、“建筑起重机械安装拆卸工(塔式起重机)”、“建筑起重司索信号工”3个工种的培训教材,同时也可用作职业技能鉴定相关工种的培训教材和高职高专相关专业教材,还可作为相关工程技术人员、管理人员的参考书。

图书在版编目(CIP)数据

建筑起重机械:建筑塔式起重机、起重司索信号/窦汝伦主编. —北京:中国环境科学出版社, 2009.8

建筑施工特种作业人员培训教材

ISBN 978-7-5111-0060-3

I. 建… II. 窦… III. ①建筑机械:塔式起重机-技术培训-教材②起重机械-操作-技术培训-教材 IV. TH21

中国版本图书馆CIP数据核字(2009)第142462号

出版发行 中国环境科学出版社
(100062 北京崇文区广渠门内大街16号)
网 址: <http://www.cesp.com.cn>
联系电话:010-67112765(总编室)
发行热线:010-67125803

印 刷 北京联华印刷厂
经 销 各地新华书店
版 次 2009年8月第1版
印 次 2009年8月第1次印刷
印 数 1—5000
开 本 787×1092 1/16
印 张 23
字 数 530千字
定 价 69.00元

【版权所有。未经许可请勿翻印、转载,侵权必究】
如有缺页、破损、倒装等印装质量问题,请寄回本社更换

编 委 会

主任委员：吴 龙

副主任委员：刘建一 张 晓

委 员：李凯军 刘 兰 李 智 宋金秋 张金马

周志平 蓝新中 史 方 张艳梅

序

建筑起重机械安全监督管理是建筑施工安全生产管理工作的重要组成部分，建筑起重机械属于特种设备，是建筑施工现场安全监督管理的重要内容。国民经济的快速发展使得建筑业发展迅猛，建筑结构复杂化和施工作业现场向地下空间和高空的不断延伸，加大了现场管理、施工、操作难度，施工安全问题日趋突出。近年来建筑施工现场起重机械人身伤亡事故屡有发生，给企业和社会造成重大损失和沉重负担，这是值得引起建筑行业高度重视的大事。

近年来建筑施工起重机械事故频发，究其原因多为人的不安全行为（起重机械安装、拆卸和操作人员的行为）、起重机械的不安全状态（安装、拆卸和使用时存在不安全状态）、周边环境的影响和管理的缺陷等因素造成。要想减少建筑施工起重机械事故，必须加强对相关人员的知识培训，使他们更地了解掌握建筑起重机械的工作原理、主要构造、操作规程、操作要领、安全保障设施和完善安全管理制度、加大对建筑起重机械事故前的控制，将安装、拆卸和操作人员的行为控制在安全状态范围内，使施工现场的建筑起重机械处于安全使用状态，最终减少和消除建筑起重机械事故。新颁布的《塔式起重机》（GB/T 5031—2008）标准要求塔机应装设安全监控管理系统，这是建筑施工现场的安全监督从行政手段管理向提高劳动者素质、依靠科技手段管理迈出的关键一步。

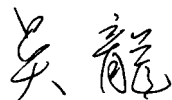
建筑施工特种作业人员《建筑起重机械》培训教材分为两册，分别是《建筑起重机械》（建筑塔式起重机、起重司索信号）、《建筑起重机械》（施工升降机、物料提升机、高处作业吊篮）。

这套教材可作为建筑起重司索信号工、建筑起重机械司机（塔式起重机）、建筑起重机械安装拆卸工（塔式起重机）、建筑起重机械司机（施工升降机）、建筑起重机械安装拆卸工（施工升降机）、建筑起重机械司机（物料提升机）、建筑起重机械安装拆卸工（物料提升机）、高处作业吊篮安装拆卸工共8个工种的培训教材（可按各自工种教学大纲的要求，取舍相关章节使用）。同时也可用于职业技能鉴定相关工种的培训教材。

本套教材结合建筑施工实际，从建筑起重机械的工作原理、构造组成、安装、拆卸、使用管理、维护保养、故障排除、事故控制等方面进行了具体讲述，并对建筑起重机械典型事故进行了分析，提出了预防措施，针对性、实用性较强。

为了满足培训和读者自学的需要，在本书末尾有与之配套的试题库和答案。

这套书也将对建设行政主管部门、建筑施工企业及建筑安全监督部门抓好建筑起重机械的安全监督管理工作起到积极的促进作用。



2009年4月

前 言

本书是根据住房和城乡建设部最新颁布的《建筑施工特种作业人员安全技术考核大纲》规定的专业基础知识和专业技术理论及安全操作技能的要求编写的，在系统地阐述建筑起重机械专业基础知识（识图、材料、力学、机械、电气、液压、钢结构、起重吊装）的基础上，对常用的建筑起重机械（建筑塔式起重机、起重司索信号安全技术）作了较全面介绍。本书立足实用，理论联系实际。

本书按建设部（现住房和城乡建设部）《关于建筑施工特种作业人员考核工作的实施意见》文件中附件一《建筑施工特种作业操作范围》中规定的建筑起重机械司机（塔式起重机）、建筑起重机械安装拆卸工（塔式起重机）、建筑起重司索信号工3个工种的教学大纲（试行）编写，作为以上3个工种的培训教材（可按各自工种教学大纲的要求，取舍相关章节使用）。同时也可用作职业技能鉴定相关工种的培训教材和高职高专相关专业教材，也可作为相关工程技术人员、管理人员的参考书。

本书由窦汝伦任主编，崔乐芙任副主编，参加编写的还有格日勒（液压传动、机械基础部分），李伟、李明智（力学、电学基础部分），窦媛媛（管理和验收资料部分），郭海静、娄文昂、杨婷婷（试题库部分），荣斌、窦汝娥（材料部分），韩磊、黄海平、武培生（操作技能部分）。全书由窦汝伦统稿，本书编审委员会审定。本书在编写过程中，中国建筑科学研究院建筑机械化研究分院李守林、侯宝佳、罗文龙、王峰提供了大量素材、资料并提出了宝贵意见，在此表示诚挚的感谢。在编写工作中还得到了耿冬梅、周永亮、高歌等的帮助，同时参考了众多相关教材书籍，在此向参考文献的编著者一并表示衷心的感谢。

由于时间仓促和水平有限，错误和不当之处在所难免，敬请专家和读者批评指正。

编 者
2009年4月

目 录

绪论	1
一、国内塔机 50 年回顾	1
二、存在的主要问题	3
三、我国塔机行业前景展望	3
第一章 建筑起重机械专业基础知识	8
第一节 机械图识图知识	8
第二节 力学基础知识	15
第三节 机械基础知识	37
第四节 电学基础知识	51
第五节 液压传动基础知识	54
第六节 钢结构的基础知识	58
第二章 起重零部件	66
第一节 起重机械的基本组成	66
第二节 钢丝绳	69
第三节 滑轮和滑轮组	82
第四节 卷筒	88
第五节 吊钩与卡环	90
第六节 制动器	93
第七节 停止器	98
第八节 卷扬机	100
第三章 塔式起重机	110
第一节 塔式起重机的构造、类型及性能参数	110
第二节 塔式起重机钢结构和工作机构	114
第三节 塔式起重机的安全装置	129
第四节 塔式起重机电气系统	138
第五节 塔式起重机基础的设置	169
第六节 塔式起重机的顶升系统与顶升过程	172
第七节 塔式起重机安装与拆卸	184
第八节 塔式起重机使用、维护、保养、维修	205
第九节 塔式起重机司机实际操作考试	210
第十节 塔式起重机的常见故障及其排除方法	212
第四章 塔式起重机起重司索信号作业安全技术	217
第一节 起重吊点的选择及物体的绑扎	217
第二节 吊装物体的绑扎方法	219

第三节	预制构件的吊装·····	223
第四节	起重吊运指挥信号·····	232
第五节	用电安全保护要求·····	242
第六节	工地现场人员的安全自保意识·····	244
第五章	塔式起重机事故原因综述及典型案例分析·····	246
第一节	塔式起重机事故原因综述·····	246
第二节	塔式起重机典型案例分析·····	252
第六章	塔式起重机安装验收资料·····	309
第一节	塔式起重机检查验收资料·····	309
第二节	塔式起重机安装拆卸方案范本·····	311
第三节	塔式起重机事故应急预案·····	320
第七章	习题与答案·····	328
附录	：相关专业技术标准、规范索引·····	359
主要参考文献	·····	360

绪 论

中国塔式起重机成长历程与展望

据考证,塔式起重机(简称塔机或塔吊)发明于20世纪之初的欧洲。1900年有了第一个塔机专利,1965年出现了塔身固定的臂架式起重机,两次世界大战后塔机得到快速发展,近年更是呈现形式多样、需求旺盛的局面。

中国塔机始于20世纪50年代。50年来,我国塔机行业从无到有、从小到大,逐步形成了较为完整的体系和比较完整的系列型谱,塔机成为建筑施工中的关键设备,塔机行业也成为我国发展最快的建筑机械行业之一。我们只用了50年时间走完了国外发达国家上百年的发展路程,如今中国塔机已经批量走进国际市场。目前我国已成为世界塔机生产大国,也是世界塔机主要需求布场之一。

回顾塔机百年历史,中国塔机50年史,展望塔机行业未来,期待中国塔机尽快由生产大国迈向生产强国。

一、国内塔机50年回顾

20世纪50年代初,我国塔机由仿制开始起步。1954年仿制东德建筑师I型塔机;20世纪60年代自行设计制造了25tm、40tm、60tm几种机型,多以动臂式为主;20世纪70年代,随着高层建筑的增多,对施工机械提出了新的要求,于是,16tm附着式、45tm内爬式、120tm自升式等塔机相继问世;20世纪80年代,国家建设突飞猛进,建筑用最大的250tm塔机QTZ250应运而生。特别是1984年,通过引进法国POTAIN(波坦)公司F0/23B、H3/36B技术大大缩短了与国外的差距,使我国塔机发展步入快车道。进入21世纪后,塔机年产销售量连超1万台、2万台大关,出口量连续翻番。

近20年来,我国塔机行业发展呈现了以下一些特点。

1. 市场需求强劲,产销持续旺盛

自20世纪80年代以来,我国塔机行业得到快速发展(表1),尤其近几年,塔机销量持续攀高,2001年,行业统计销量9738台;2002年,成为世界上首个塔机年产量突破10000台的国家。2004年,由于宏观调控作用以及起重机行业的结构通胀,塔机的产销量有所回落,2005年、2006年,在经济高速增长的强力拉动下,我国塔机的产销恢复高速增长,2006年销量已超过2万台。由于行业管理及统计了二三十家生产企业的销量,全行业销量肯定远远超过统计数字。毋庸置疑,我国已成为世界民用塔机的生产大国,也是世界塔机主要需求市场之一。据初步统计,目前我国取得生产许可证的塔机生产厂达400余家,而20世纪80年代还不足100家。

表1 50年来国内塔机行业产量统计

年份	1950—1959	1960—1969	1970—1979	1980—1989	1990—1999	2000—2006
产量/台	74	847	3882	8889	63694	91600(销)

2. 引进技术，迅速提升行业水平

1984年，国家批准四川建筑机械厂、沈阳建筑机械厂、北京建筑工程机械厂联合从法国波坦公司引进塔机专有技术及生产许可证，引进H3/36B等3种型号塔机技术，并于次年成功试制了F0/23B塔机，这是我国塔机发展史上的里程碑，大大缩短了与国外的差距，使我国塔机发展步入了快行道，通过消化、吸收国外先进技术，我国20世纪80年代自行研制的QT80、QTZ120两种机型已达到国外当时同类产品的水平。

进入20世纪90年代，特别是“九五”以来，现代化进程不断加速，国内外市场对塔机要求越来越高，众多城市大型建筑如雨后春笋，水利、电力、桥梁等大型工程不断上马，我国塔机行业通过攻关，认真研究国外技术、结合国情，开发出不少好产品，先后有400tm、900tm水平和300tm动臂式塔机问世，主要性能达到了国外20世纪90年代水平，并有起重布料两用塔机、平头塔机等走向市场，这一系列新产品的开发填补了国内空白，替代和减少了大型塔机的进口数量。开发过程中也解决了部分制约我国塔机发展的关键问题，如解决了大功率起升机构的无级变速、PLC控制问题、塔机的遥控技术问题等。

2006年四川建设机械（集团）股份有限公司推出了最大起重量可达60t的超大型塔机M1500（1500tm），创下了国内塔机行业最大吨位的纪录。抚顺永茂建筑机械有限公司推出了国产最大吨位的平台塔机STT553（550tm）。

3. 国企纷纷改制，民营企业崛起

20世纪80年代很多省都有生产塔机的省建筑机械厂，随着塔机需求的增加，民营企业纷纷进入，原有的一些国营塔机企业风光不再，有些企业如川建、沈阳建机等经过改制重组，率先突出重围，在市场上创出自己的品牌，知名度越来越大，市场占有率越来越稳定。与此同时，一批民营、股份制企业迅速崛起，成为塔机行业的重要力量，如抚顺永茂、山东方圆、江苏正兴、浙江虎霸等。北京建工在沉寂几年之后，2006年6月和抚顺永茂共同出资，组建了抚顺永茂控股的北京建工永茂机械制造有限公司。

中国目前位于塔机第一阵营的制造商有川建（股份制）、沈阳三洋（股份制）、中联重科（上市公司）、抚顺永茂（民营企业）等几家企业，这些企业引领着中国塔机业的发展潮流，也是塔机出口的主要厂家。虽然目前中国塔机制造业的利润在不断地摊薄，尤其是中小塔机市场，但是仍有众多新厂商不断加入。

4. 山东塔机群起，质量受到质疑

20世纪80年代开始山东胶东半岛逐步涌现出大量塔机生产企业，其特点是：①生产企业集中、发展快、产量大，一度占全国产量的80%，生产厂家达60~70家（其中产量最大的当数1995年开始进入塔机行业的山东华夏公司，连续八年全国销量第一，2006年国内销售加出口共计6000余台）；②产品以中小塔机为主，70%以上是63tm、40tm以下塔机；③价格低，一些产品质量差，由于事故频发，山东塔机曾一度被不少地区明令禁止使用。进入21世纪以来，生产厂家质量意识逐渐加强，产品质量有所提高。除山东外，四川、江苏等地也是我国塔机生产比较集中的地区。

5. 出口增长迅猛，外资难以进入

伴随着国内市场的繁荣，塔机出口也表现空前活跃。我国塔机出口始于1988年，进入21世纪以来增长迅猛。2001—2006年，我国塔机出口量从67台逐年增加到1748台，增长了26倍，出口国家也从11个增加到63个。近年来一些重点企业如川建、沈阳三洋、

抚顺永茂等生产厂家的出口量已经占其年产量的 50% 以上。除了出口到常规的东南亚、西亚等地区，也涉足欧美等发达地区。由于出口的快速增长，使得国外市场在我国塔机的消费领域占有越来越主要的地位。可以预期，出口市场的进一步开拓将成为未来我国塔机企业寻求更大发展的重要途径。

与出口相比，近年我国塔机的进口量则少得多，外资企业成功进入国内的更是寥寥无几，除波坦 1995 年在张家港投资建厂外，也曾有几家外资企业在国内独资或合资生产塔机，但因价格、国情等因素产量很少，有的已经撤资，有的还在支撑。2006 年西班牙 COMANSA 公司与杭州杰牌建设机械有限公司合资成立杭州科曼萨杰牌建设机械有限公司，首期投资 2 040 万美元，已经投入生产，成效如何还有待观察。

二、存在的主要问题

我国塔机行业经过 50 年的发展，与先进国家之间的差距大为缩小，但在总体的结构、性能、质量等方面与国外相比还存在一定问题，尤其在制造质量及可靠性方面仍有较大差距。塔机制造厂总数虽多达 400 余家，但具备雄厚实力的并不多；塔机产量巨大但质量参差不齐，销量主要还是集中在中小型塔机上。

(1) 产品结构不合理。我国至今累计生产了近 20 万台塔机，但型号并不多，绝大部分型号大同小异，大型、特大型塔机短缺，中、小型过剩。原因之一是技术法规限制了产品开发。20 世纪 80 年代，我国出于便于统一管理、方便客户选择的初衷，出台了型号分类标准，规范性虽然强了，但很大程度上制约了塔机产品的丰富性和技术进步，在市场上打得头破血流。业内人士认为产品型号定死了，开发受到局限，新品种自然少了。而发达国家市场需要什么就开发什么，小到只有 1~2 tm 的微型塔机，大到 5000 tm 的特大塔机，群雄争霸，各具特色。发达国家普遍应用的快装塔机在我国还很少见。2000 年之后，标准进行了修订，为塔机的发展解除了约束，出现了多品种、多规格的新局面。

(2) 产品质量参差不齐。目前国内塔机产量很大，有的产品技术先进、质量很好，有的产品存在较多的设计和质量问题，这是因为塔机生产企业生产能力水平相差悬殊。有一部分是技术能力雄厚、产品质量有保证的知名企业；有些是具有一定技术、生产能力的中型生产企业；还有一些企业的工艺装备、技术力量较差，以低廉的价格和非正规手段切入市场，对正规生产厂家造成巨大的冲击。伴随建筑市场的繁荣，大量中小建筑企业应运而生，由于缺乏长远规划，资金不雄厚、冒险购入技术含量低、质量不高的便宜塔机，加之使用管理不完善，给安全施工生产留下巨大隐患。

(3) 多头管理，政府审批多元化，检查、许可、验收者多，负责任者少，制度法规多，贯彻执行少。在一些地方，收了费，什么样的产品、什么样的企业都可以取得市场准入资质，为不合法的企业披上了合法的外衣甚至耀眼的光环，为劣质产品进入市场开了方便之门。

三、我国塔机行业前景展望

随着国内大型基础设施建设不断上马，新农村建设的展开，大、中、小型企业并存的状况将长期存在。应继续提高大中型塔机技术含量和质量水平，满足大型重点工程需要，开拓国际市场，整顿提高中小型塔机，提高塔机的安全可靠性能。

社会的发展，建筑型式和建筑材料的变化决定了施工方法与工艺的改变，这3个要素决定了塔机的型式与功能必须改变。目前塔机的主要发展趋势如下。

1. 动臂带载变幅塔机发展势头强劲

现代的建筑单个体积巨大，高度增加，使得建筑材料发生了重大变化，由原来的钢筋砼为主，变为以钢结构为主，单体构件重量越来越重。小车变幅塔机由于起重量小不能胜任，因此动臂带载变幅塔机重返舞台，但动臂起重机非历史上的动臂起重机，主要区别在于：①起重量大，由原来的10 t左右，加大到24~50 t；②由原来的定幅吊载变为带载变幅，此类塔机具有小车变幅塔机工作效率高又兼有动臂塔机起重量大的特点；③社会的发展对公共安全提出了更高的要求，在欧洲、美国、日本均有明确的法规，不允许起重臂外伸至非施工公共区域如道路、其他建筑物的上方，即所称的施工空域限定条款，而能够满足此要求的动臂变幅塔机有突出的优势。

2. 平头塔机需求增加

在城市大中型建筑群施工中，群塔集中作业是加快施工进度、保证构件吊装需求的必然结果。群塔作业也必然带来塔机作业空间干涉问题，平头塔由于无塔顶，高度降低，为解决干涉问题创造了一定的条件，此外，由于平头塔臂架无拉杆，为安装和组合设计、模数化生产创造了条件。

3. 中小型快速架设塔机亟待开发

建筑体量的大小和单体构件的轻重，决定了应使用的塔机的型式和大小。中低层小体量的建筑单体构件重量轻、工期短，经济合理的起重机应该是架设快速、转移方便的快速架设塔机，这一点已被发达国家的多年实践所证明。国际上10层以下的小体量建筑广泛使用快速架设塔机，设备周转快、使用率高、综合效益好。快速架设塔机的产量占塔机总产量的1%，不管建筑大小，都使用固定式塔机，无论从设备利用率，还是综合成本都非常不合理。因此应及时开发快架塔以满足市场需求。

4. 塔机安全技术的开发和应用迫在眉睫

中国是全世界塔机需求大国、生产大国，同时令人不得不接受的现实是，也是塔机事故大国。事故的原因多种多样，但最根本的一条是我们安全技术落后，早在20世纪90年代，欧洲、美国已普遍开始应用起重机安全监控管理系统和群塔防撞系统，并在20世纪90年代末列入强制性法规。此项技术的意义重大，普遍应用使机械事故和人身事故下降超过90%，被称为塔机安全技术的一次革命。

我国已成为塔机出口大国，凡进入欧洲、美国及俄罗斯、乌克兰、白俄罗斯等国的产品都必须装备安全监控系统，对我国塔机出口形成技术壁垒，因此无论是从国际发展趋势，还是从我国塔机事故多发的严峻现实，尽快实施加装安全监控系统和防撞系统都是当前迫在眉睫的重要任务。

根据施工需要，开发多种结构型式的塔机产品，平头式、动臂式塔机近几年得到了快速发展。动臂式塔机由于臂架可在一定范围内变动，非常适合密集及狭窄地区施工，有独特的施工特点，因此越来越受到重视。在一些超高层钢结构建筑施工中（如上海环球金融中心、央视新大厦、国贸三期等），国内已经进口了多台澳大利亚FAVCO公司的大型动臂塔机，应该引起生产厂家的重视。

提高塔机技术含量，加强塔机智能化、人性化技术及塔机监控管理系统的开发，实现塔

机运行状态全参数监控与故障诊断，保证塔机安全使用和科学管理，避免安全事故的发生。

中国塔式起重机型号概览见表 2。

表 2 中国塔式起重机型号概览

类型	制造商	型号		
		起重力矩 63 tm ² 及以下	80~160 tm	160 tm 以上
水平臂 (塔头式) 塔式起重机	四川建设机械(集团)股份有限公司	C4010、C4510、C5012A、C5010	C5013、C5513、C5015、C6015、C6018、F0/23B	C5530、C6024、C7059、C7030、C7056、C7022、C7050、C7050B、H3/36B、M630、M900、M1500、M1500A、M2200
	抚顺永茂建筑机械有限公司	—	ST55/13、ST60/15、F0/23B	ST70/30、ST70/27、ST80/75、HE/36B
	沈阳三洋建筑机械有限公司	S46E4(QTZ400)	S100G6、F0/23B	S450K (K50/50)、S650M25、S1000K32(K80/115)、S740M20(M50/78)、M100/75、S930M50(M125/75)、H3/36B
	长沙中联重工科技发展有限公司	—	TC5013B、TC5015A、TC5023、TC5518A、TC5610、TC5613A、TC5616、TC6020A、TC6517A	TC7030B、TC7052
	徐州建筑工程机械有限公司	QTZ40、QTZ40D、QTZ63B、QTZ63、QTZ63E	QTZ80、QTZ80D、QTZ125、QTZ160	QTZ80
	广西建工集团建筑机械制造有限公司	QTZ5013D、QTZ5510	QTZ5513、QTZ6015、QTZ6021	QTZ7030、QTZ7055、QTZ7520
	马尼托瓦克起重设备(中国)有限公司	—	MC80A、MC110A	MC170A、MC200A、MC230A、MC320K12、MC320K16、MCR225M28、MC480M25
	江苏正兴建设机械有限公司	QTZ25、QTZ30、QTZ40B、QTZ50、QTZ50B、QTZ63	QTZ80、QTZ100、QTZ125	QTZ250
	南通惠尔建设机械有限公司	QTZ31.5、QTZ40、QTZ63	QTZ80、QTZ125	—
	无锡市巨神起重机械有限公司	QTZ25、QTZ31.5、QTZ40C、QTZ63C、QTZ5013	QTZ80G、QTZ5613、QTZ150、QTZ6518	JS7022
	杭州华诚机械有限公司	QTZ4808、QTZ5013、QTZ5510	QTZ5513、QTZ5518、QTZ6013、QTZ4030	—
	浙江省建设机械有限公司	QTZ40、QTZ60、ZJ5510、ZJ5311S	ZJ5710、QTZ80、QTZ6516	ZJ7030、ZJT550
	杭州杰牌建设机械有限公司	JTZ4007、JTZ4509、JTZ5013、JTZ5013V、JTZ5510	JTZ5015、JTZ5613、JTZ5613V、JTZ5023、JTZ5518、JTZ6015	—

续表

类型	制造商	型号		
		起重力矩 63 tm ¹⁾ 及以下	80~160 tm	160 tm 以上
水平臂 (塔头式)塔式起重机	山东方圆集团有限公司	QTZ40 (TC4708)、QTZ63 (TC5013)	QTZ80 (TC5512)、QTZ125 (TC6014)	—
	济南建筑机械厂	QTZ31.5、QTZ40B、QTZ63	QTZ80、QTZ160	—
	白城市兴运机械设备有限公司	QTG20A、QTG31.5、QTZ40、QTZ63	—	—
	安丘市通用机械有限责任公司	QTG20、QTG25、QTZ31.5、QTZ40、QTZ63	QTZ80	—
	四川锦城建筑机械有限公司	JC3008、JC4209、JC5010、JC4510、JC5013	JC5015、JC6015、F0/23B、F0/23C	JC7030、H3/36B、JC7022、JC7050
	桂林长海发展有限责任公司	4028、4708、5211、5510	5515、5612	—
	重庆大江工业(集团)有限责任公司工程机械厂	Q3708、Q4010、Q4511、Q5012、Q5512	Q5016、Q5613、Q5015、Q5618、Q6015、Q6018、Q6515	Q6025、Q6620、Q7030
	重庆中建机械制造厂	QTZ40B、QTZ4209、QTZ4610、QTZ63B、QTZ63J、QTZ5610	QTZ100	—
	重庆杰渝建筑机械有限公司	QTZ40、QTZ50、QTZ63、QTZ63B、QTZ5610	—	—
	重庆腾升塔式起重机有限公司	QTZ40、QTZ63	QTZ80、QTZ100、QTZ125、QTZ160	QTZ250
	重庆三旺机械制造有限公司	QTZ250、QTZ315、QTZ40A	—	—
	湖北江汉建筑工程机械有限公司	TC4008、TC4210、TC4808、TC5013、TC5610	TC5015、TC5613、TC6013、TC5616、TC6017、TC6313、TC6516	TC7030
	昆明力神重工有限公司	C4007、C4510、70HC、C5013	C5015、132HC、C5614、C6016、C6516	—
	江西中天机械有限公司	TC4708、TC4808、TC5013、TC5015、TC5510、TC5610	TC5613、TC6010、TC6015、TC6516	—
	佛山市南海高达建筑机械有限公司	QTZ63 (5013)、QTZ63 (5510)	QTZ80-5214、QTZ80-5613、QTZ80-6010、QTZ100-6013、QTZ125-6018、QTZ160-6516	QTZ200-6526、QTZ250-7030
	广东省建筑机械厂	QTZ63	QTZ80、QTZ100、QTZ125	—
广东业豪机械制造有限公司	QTZ63(5013)	QTZ80B (6012)、QTZ80 (5214)、QTZ80A (5513)、QTZ125 (5520)、QTZ160 (6515)	—	

续表

类型	制造商	型号		
		起重力矩 63 tm ¹⁾ 及以下	80~160 tm	160 tm 以上
水平臂(塔头式)塔式起重机	核工业武威二二二机械厂	QTZ31.5B、QTZ40、QTZ63	—	—
	宁夏宇鑫建筑机械有限公司	TC3808、TC4209、TC4708、TC4808、TC5010、TC5013、TC5610、TC6010	TC5515、TC6013、TC6313	—
平头式塔式起重机	抚顺永茂建筑机械有限公司	STT113	ST5515B	STT200、STT253、STT293、STT403、STT553
	沈阳三洋建筑机械有限公司	—	R50/13、R50/20、R54/16	R70/27
	广西建工集团建筑机械制造有限公司	—	TCT5516A、TCT5516B、TCT5516C	TCT3150
	杭州杰牌建设机械有限公司	—	JTT5515	JTT7427
	四川锦城建筑机械有限公司	JCP4010	JCP5210、JCP5020A、JCP5020B、JCP5515	JCP7427
内爬式塔式起重机	抚顺永茂建筑机械有限公司	—	ST55/13、ST60/15、F0/23B、STL120	ST70/30、ST70/27、ST80/75、H3/36B、STL230、STL420
	沈阳三洋建筑机械有限公司	S46E4	S100G、F0/23B	K50/50、K80/115、M50/78、M100/75、M125/75、H3/36B
	杭州杰牌建设机械有限公司	JTP4007、JTP4509、JTP5013、JTP5013V	JTP5015、JTP5613、JTP5613V	—
	乐山立安建设机械有限责任公司	QTP4041、QTP4510、QTP5010、QTP5012	QTP5015、QTP5512、QTP5023、QTP6015、QTP6020	QTP5030、QTP5050
动臂式塔式起重机	四川建设机械(集团)股份有限公司	—	D120、D160	D228B、D300、D400、D650
	抚顺永茂建筑机械有限公司	—	STL120	STL230、STL420
	沈阳三洋建筑机械有限公司	—	EL15/27	FL25/30、FL30/30S、480LH24、S720LH32、FL125/200
	广西建工集团建筑机械制造有限公司	—	QTZ900	—
	无锡巨神起重机有限公司	—	QTD150	—

1)tm 为非法定计量单位,力矩的法定计量单位为 N·m;1tm=9.8kN·m。

第一章 建筑起重机械专业基础知识

第一节 机械图识图知识

一、投影与视图

(一) 投影的原理

在光源的照射下，通过投影线将物体形状反映在平面上，这就是投影的原理。因此，投影要具备四个条件，即光源、投射线、物体和投影面。

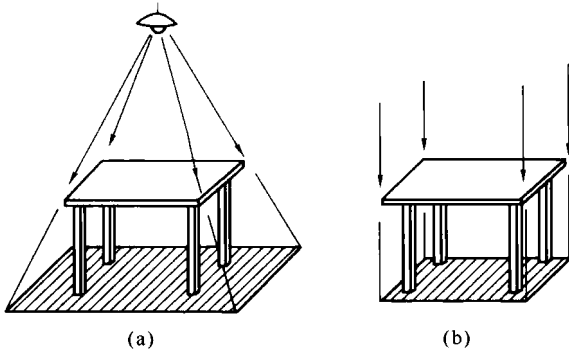


图 1-1 投影图

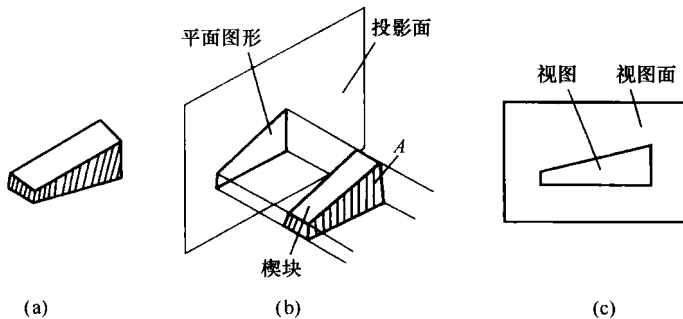
在生活中，人们经常看到“光线照射物体产生影子”的物理现象（投射成影现象）。例如，将一盏灯挂在桌面的正上方，灯光被桌面遮挡，地面上就会出现一个比桌面大的影子，如图 1-1 (a) 所示。如果把灯的位置，逐渐向上移动，灯离桌面越远，地面上的影子也就越接近实际桌面的大小。可以设想，把灯移到无限远（近似夏天正午的阳光），影子的大小就和桌面的大小相等，如图 1-1 (b) 所示。

在制图中，把表示光线的线称为投影线，落影平面称为投影面，产生的影子称为投影图。

(二) 投影与视图

1. 正投影

用一组平行射线，把物体的轮廓、结构、形状投影到与射线垂直的平面上，这种方法就叫正投影，如图 1-2 所示。



(a) 物体；(b) 投影；(c) 正投影

图 1-2 正投影视图

2. 两面视图

如图 1-3 所示, 该物体形状比较简单, 但用一面视图不能全部表达它的形状和尺寸, 因此, 该物体必须用两面视图来表示它的全貌。按注视方向在正面投影所获得的平面图形叫主视图, 在左侧方向投影所获得的平面图叫左视图。为了将两面视图构成一个平面, 按标准规定, 正面不动, 左侧面转 90° , 这样构成了一个完整的两面视图。从两面视图中, 可以清楚地看出, 主视图表示了物体的长度和高度, 左侧视图表示了物体的高度和宽度。

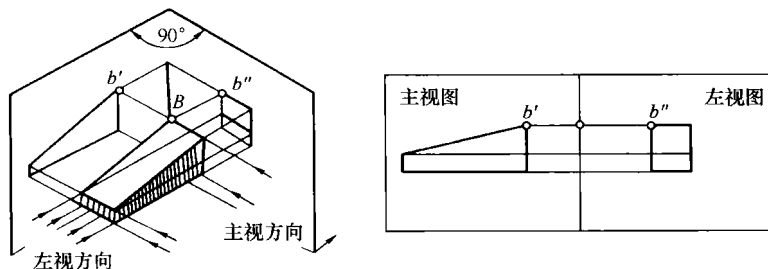


图 1-3 两面视图

3. 三视图

对于比较复杂的物体, 只有两面视图不能全部反映物体的形状和尺寸, 还需要增加一面视图, 这就是由三个相互垂直的投影面构成的投影体系所获得的三面视图, 俯视方向在水平投影所获得的平面图形, 叫俯视图。如图 1-4 所示。

三视图之间的关系如下。

(1) 位置关系。以主视图为准, 俯视图在主视图下面, 左视图在主视图右面。

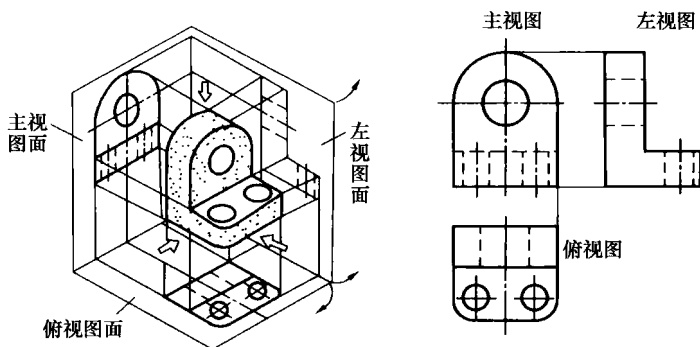


图 1-4 三视图

(2) 三视图之间的度量对应关系。主视图能反映物体的长度和高度, 俯视图能反映物体的长度和宽度, 左视图能反映物体的高度和宽度, 所以主视图和俯视图长度相等, 主视图和左视图高度相等, 俯视图和左视图宽度相等。这是三视图度量的“三等”关系。

(3) 三视图之间的方位对应关系。主视图反映了物体的上、下和左、右方位; 俯视图反映了物体的左、右和前、后方位; 左视图反映了物体的上、下和前、后方位, 俯、左视图靠近主视图的为后面, 远离主视图的为前面。

4. 多面视图

一般的物体用三视图即可表明其形状和尺寸。但在实际工作中, 特别是机械零件的结