

国家建筑标准设计图集 K101-1~3

通 风 机 安 装

(2002年合订本)

国家建筑标准设计
国家建筑标准设计
国家建筑标准设计
国家建筑标准设计

GUOJI AJI ANZHUBI A0ZHUNSHEJI K101-1~3



中国建筑标准设计研究院

国家建筑标准设计图集 K101-1~3

通 风 机 安 装

(2002年合订本)

批准部门: 中华人民共和国建设部

组织编制: 中国建筑标准设计研究院

中国计划出版社

图书在版编目 (CIP) 数据

国家建筑标准设计图集. 通风机安装: 2002 年合订本.
K101-1~3/中国建筑标准设计研究院组织编制. —北京:
中国计划出版社, 2009. 4

ISBN 978-7-80242-389-3

I. 国... II. 中... III. ①建筑设计—中国—图集②通风
机—房屋建筑设备—安装—中国—图集 IV.

TU206 TU843.4-64

中国版本图书馆 CIP 数据核字 (2009) 第 047270 号

郑重声明: 本图集已授权“全
国律师知识产权保护协作网”对著
作权 (包括专有出版权) 在全国范
围予以保护, 盗版必究。

举报盗版电话: 010-63906404

010-68318822

国家建筑标准设计图集
通风机安装

(2002 年合订本)

K101-1~3

中国建筑标准设计研究院 组织编制

(邮政编码: 100044 电话: 010-68799100)

☆

中国计划出版社出版

(地址: 北京市西城区木樨地北里甲 11 号国宏大厦 C 座 4 层)

北京国防印刷厂印刷

787×1092 毫米 1/16 5.5 印张 20 千字

2009 年 4 月第 1 版 2009 年 4 月第 1 次印刷

☆

ISBN 978-7-80242-389-3

定价: 20.00 元

说 明

根据建设部原勘察设计司《关于同意国家建筑标准设计图集调整方案的复函》（[2000]建设技字第 23 号），中国建筑标准设计研究所对归口管理的国家建筑标准设计图集进行了清理和调整。按照新的分类、编号原则，原图集《轴流式通风机安装图》的图集号 94T117 改为 94K101-1、《玻璃钢屋顶风机基础及安装》的图集号 94T118 改为 94K101-2、《离心通风机安装图（A 式在钢支架上安装）》的图集号 98T121 改为 98K101-3，改号后合订，合订本的名称为《通风机安装》，合订本号为 K101-1~3（2002 年合订本）。

合订本的封面使用合订本号和合订本名称，增加各分册批文页，增加总目录，并对全册统一编页号，合订本中各图集除目录首页和每页图集号改变外，内容不变，增加本说明后重新印刷，原图集号停止使用。

国家建筑标准设计图集改号对照表

暖通空调专业

动力专业

序号	原图集号	新图集号	合订本号	序号	原图集号	新图集号	合订本号	序号	原图集号	新图集号	合订本号
1*	94T117	94K101-1	K101-1~3 (2002年合订本)	7*	92T907	92K232	—	1	99R500	99R101	—
	94T118	94K101-2		8*	94T457	94K302	—	2*	98R109	98R401-1	—
	98T121	98K101-3		9*	94T458	94K303	—	3*	97R403	97R412	—
2*	99T122	99K103	—	10*	94T903	94K402-1	K402-1~2 (2002年合订本)	4	95R402	95R417-1	—
3*	93T371	93K110-1	K110-1~3 (2002年合订本)		96T922	96K402-2		5*	98T901	98R418	—
	96T119	96K110-2		6*	98T902	98R419	—				
	96T120	96K110-3									
4*	94T370	94K120-1	K120-1~2 (2002年合订本)								
	96T302	96K120-2									
5*	97T710	97K130-1	—								
6*	96T603	96K150-1	K150-1~3 (2002年合订本)								
	96T609	96K150-2									
	96T610	96K150-3									

注：1. 带“*”为第一批改号图集，完成改号时间为2002年7月1日前。

2. 其余为第二批改号图集，完成改号时间为2003年1月1日前。

<p>用户登录:</p> <p>用户名: <input type="text"/></p> <p>密码: <input type="password"/></p> <p><input type="button" value="登录"/> 注册 忘记密码</p> <p>修改密码 个人资料</p>	<p>标准图集最新发布情况</p> <ul style="list-style-type: none"> ◎ 防空地下室施工图设计深度要求及图样 ◎ 建筑防腐构造 ◎ 钢吊车梁 (K型钢 工作级别A1~A5) ◎ 建筑小区塑料排水检查井 ◎ 除尘设备选用与安装
<p>图集搜索</p> <p>关键词: <input type="text"/></p> <p>类型: <input type="text" value="全部"/></p> <p><input type="button" value="搜索"/></p> <p>全国民用建筑工程设计技术措施</p> <p>建筑 结构 弱电 给排水</p> <p>动力 电气 人防 暖通空调</p>	<p>业界动态 > 新闻</p> <ul style="list-style-type: none"> ◎ 《民用建筑电气设计与施工》新图预告 (2009年09月02日) ◎ 关于举办结构抗震和静力加固改造及裂缝防治疑难问题处理与建筑结构病害分析研讨班的通知 (2009年08月18日) ◎ 医疗建筑系列国家标准设计图集 (2009年08月06日) ◎ 《人民防空地下室施工图设计文件审查要点》 (2009年07月29日) ◎ 中国建筑标准设计研究院应邀为中建二局南京分公司进行施工难点、热点问题技术培训 (2009年07月24日) ◎ 关于举办“2009年国家标准图集部分内容介绍”公益技术讲座的通知 (2009年07月23日) ◎ 关于2008年北京奥运会残奥会期间实行错时上下班有关工作的通知 (2008年07月21日) ◎ 关于举办结构抗震和静力加固改造及裂缝防治疑难问题处理研讨班的通知 (2008年07月10日) ◎ 祝贺国家建筑标准设计图集网上书店开业 (2008年07月01日) ◎ 关于批准《农村民宅抗震构造详图》国家标准设计的通知 (2008年06月25日) ◎ 支援农村灾区重建《农村民宅抗震构造详图》新图预告 (2008年06月19日) ◎ 建筑外墙涂料应用技术研讨会在北京举行 (2008年06月16日) ◎ 关于举办结构抗震和静力加固改造及裂缝防治疑难问题处理研讨班的通知 (2008年06月16日) ◎ 党员更尽一份力 热忱献灾区——我院党员踊跃交纳特殊党费再次向灾区伸出援手 (2008年06月03日) ◎ 关注灾区 情系客户——标准院干部职工关心灾区客户四川省人民医院 (2008年06月03日) ◎ 标准院员工抗震一线做贡献——标准院金土木公司员工钟林海抗震救灾纪实 (2008年06月03日) ◎ 抗震救灾 技术先行 (2008年06月03日) ◎ 标准院召开首批赴川地震灾区考察情况汇报会 (2008年06月03日) ◎ 四川汶川地震灾后重建相关图集目录 (2008年05月23日) ◎ 关于暂停举办“《平法》系列国家标准设计施工常见问题解析及混凝土结构钢筋排布规则研讨班”的通知 (2008年05月16日)
<p>只要将下面文本框中的代码插入到您的网页的合适位置, 您的网页就可以使用我们的图集搜索功能了。</p> <pre><IFRAME frameBorder=0 height=60 marginHeight=0 marginWidth=0</pre> <p>这是显示效果。</p> <p><input type="button" value="标准图集搜索"/></p> <p>全部 <input type="button" value="搜索"/></p>	<p>国标图集网上书店</p> <p>国标图集发行网点</p> <p>现行国家标准设计图集简明目录</p> <p>国家建筑标准设计废止图集目录</p> <p>四川汶川地震灾后重建相关图集目录</p> <p>《建筑产品选用技术》网络版</p> <p>可免费查询选用技术条件 2008版设备分册已出版</p> <p>《建筑产品选用技术》 专刊</p>
<p>或将下面文本框中的代码插入到您的网页的合适位置。</p> <pre></pre>	<p>业界动态 > 供求信息</p> <ul style="list-style-type: none"> ◎ 建设部2003年科技成果推广项目 (续) (2004年06月16日) ◎ 建设部2003年科技成果推广项目 (2003年10月17日) ◎ 建设部2002年科技成果推广项目 (2002年07月31日) ◎ 2000年科技成果推广转化指南项目 (续) (2001年08月16日) ◎ 建设部2000年科技成果推广转化指南项目 (2001年04月29日)

| 网站导航 | 业务联系 | 关于我们 |

经营许可证编号 京ICP证 05012122 号
(C) 2000-2008, 中国建筑标准设计研究院版权所有
中国建筑标准设计研究院信息中心开发维护
最佳浏览: IE 5.0 / 800×600
咨询热线: 010-68799100

如有任何意见和建议请发邮件至webmaster@chinabuilding.com.cn

国家建筑标准设计网

(www.chinabuilding.com.cn)

主办单位: 中国建筑标准设计研究院
(工业及民用双甲设计单位, 负责国家建筑标准设计、部分建筑及电气标准规范及规程的编制和归口管理工作。)

主要内容: 为建设行业提供标准化设计信息及资源服务

1. 国家建筑标准设计图集相关信息权威发布;
2. 国家建筑标准设计宣传、推广、应用;
3. 为建设行业广大标准设计用户提供一个技术资源研究、探讨、交流的平台;
4. 国家建筑标准设计图集的售前、售后咨询服务;
5. 行业动态跟踪报导。

咨询热线: Tel: (010) 68799100
发行: Tel: (010) 68318822 (010) 68346294
Fax: (010) 88375103
网上书店: http://www.chinabuilding.com.cn:8080



暖通空调、动力专业图集简明目录

图集号	图集名称	图集号	图集名称	图集号	图集名称
K101-1~3	通风机安装(2002年合订本)	K507-1~2	管道与设备绝热(2008年合订本)	05R410	热水管道直埋敷设
K103-1~2	建筑防排烟系统设计和设备附件选用与安装 (2007年合订本)	08K508-1	通风管道沿程阻力计算选用表	03R411-1	室外热力管道安装(地沟敷设)
07K104	除尘设备选用与安装	04K601	民用建筑工程暖通空调及动力施工图设计深度图样	03R411-2	室外热力管道地沟
06K105	屋顶自然通风器选用与安装	05K602	民用建筑工程暖通空调及动力初步设计深度图样	97R412	室外热力管道支座
06K131	风管测量孔和检查门	05SK604	民用建筑工程设计常见问题及图示 -暖通空调及动力专业	01R413	室外热力管道安装(架空敷设) (含2003年局部修改版)
08K132	金属、非金属风管支吊架	05SK605	暖通空调实践教学及见习工程师图册	01R414	室外热力管道安装(架空支架) (含2003年局部修改版)
07K203	建筑空调循环冷却水系统设计与安装	06K610	冰蓄冷系统设计与施工图集	01R415	室内动力管道装置安装(热力管道)
05K210	采暖空调循环水系统定压	99R101	燃煤锅炉房工程设计施工图集	05R417-1	室内管道支吊架
05K232	分(集)水器、分汽缸	03R102	蓄热式电锅炉房工程设计施工图集	03SR417-2	装配式管道吊挂支架安装图
06K301-1	空气-空气能量回收装置选用与安装 (新风换气机部分)	03R103	热交换站设计施工图集	R418-1~2	管道与设备绝热(2008年合订本)
06K301-2	空调系统热回收装置选用与安装	02R110	燃气(油)锅炉房工程设计施工图集	03R420	流量仪表管路安装图
07K304	空调机房设计与安装	06R115	地源热泵冷热源机房设计与施工	03R421	物(液)位仪表安装图
K402-1~2	散热器系统安装(2002年合订本)	06R201	直燃型溴化锂吸收式制冷(温)水机房设计与安装	05R502	燃气工程设计施工
03K404	低温热水地板辐射供暖系统施工安装 (含2003年局部修改版)	07R202	空调用电制冷机房设计与施工	06R503	动力专业设计常用数据
05K405	新型散热器选用与安装	06R301	气体站工程设计与施工	R4(一)	动力专业标准图集(水箱制作及管道 附件安装)(2004年合订本)
03K501-1	燃气红外线辐射供暖系统设计选用及施工安装	03R401-2	开式水箱	R4(二)	动力专业标准图集(室内热力管道安装) (2006年合订本)
04K502	热水集中采暖分户计量系统施工安装	05R401-3	常压蓄热水箱	R4(三)	动力专业标准图集(室外热力管道安装) (2007年合订本)
06K503	太阳能集热系统设计与安装	03R402	除污器	R111、R112	油罐(2006年合订本)
06K504	水环热泵空调系统设计与安装	06R403	锅炉房风烟道及附件		
07K506	多联式空调机系统设计与施工安装	01R405	压力表安装图		
		01R406	温度仪表安装图		
		05R407	蒸汽凝结水回收及疏水装置的选用与安装		

详细内容请参照2009年国标图集目录或查询国家建筑标准设计网(www.chinabuilding.com.cn)

国标图热线电话: 010-68799100

发 行 电 话: 010-68318822

总 目 录

图集号	图集名称	页次
94K101-1	轴流式通风机安装	1—24
94K101-2	玻璃钢屋顶风机基础及安装	25—54
98K101-3	离心通风机安装图 (A式在钢支架上安装)	55—82

GUOJIAJIANZHUBIAOZHUNSHENJI 94K101-1

国家建筑标准设计图集 94K101-1

轴流式通风机安装图

中国建筑标准设计研究院

1-101K9

業圖書新非社業業國

國業安社風戰左奈群

業圖書新非社業業國

1-101K9 1 LEHSHUHSOAI BUSHMAI CAI LOU B

关于批准《道路》等188项国家 建筑标准设计图集改号的通知

建质 [2002] 48号

各省、自治区建设厅，直辖市建委，国务院各有关部门，大型企业集团，中国建筑
设计研究院：

为适应市场经济发展的需要，加强对国家建筑标准设计工作的管理，中国建筑
标准设计研究所对归口管理的国家建筑标准设计图集进行了清理和调整。按照新的
图集分类、编号原则，部分图集需要改号。经审查，现批准《道路》等188项国家
建筑标准设计图集采用新图集号，并自本文发布之日起执行。

中华人民共和国建设部

二00二年三月一日

原图集《轴流式通风机安装图》的图集号 94T117 改为 94K101-1。

轴流式通风机安装图

批准部门 中华人民共和国建设部 批准文号 建质[2002]48号
 主编单位 中南建筑设计院 统一编号 GJBT-335
 实行日期 二〇〇二年三月一日 图集号 94K101-1

主编单位负责人 樊士奎
 主编单位技术负责人 黄新革
 技术审定人 蔡路得
 设计负责人 王士奎

目 录

序号	图 名	图号	页次	序号	图 名	图号	页次
1	封面			16	T35-11, BT35-11 2.8~7.1号轴流式通风机 附件金属45°、90°弯头		15
2	目录		1	17	T35-11, BT35-11 2.8~7.1号轴流式通风机 附件玻璃钢出风罩		16
3	总说明		2	18	T35-11, BT35-11 2.8~7.1号轴流式通风机 附件活动圆百叶风口, 90°遮光弯头		17
4	T35-11, BT35-11 2.8~7.1号轴流式通风机 墙内甲型安装		3	19	T35-11, BT35-11 2.8~7.1号轴流式通风机 附件遮光出风口 I、遮光出风口 II		18
5	T35-11, BT35-11 2.8~7.1号轴流式通风机 墙内乙型安装		4	20	T35-11, BT35-11 2.8~7.1号轴流式通风机 附件方型45°弯头		19
6	T35-11, BT35-11 2.8~7.1号轴流式通风机 墙内丙型安装(一)		5	21	T35-11, BT35-11 2.8~7.1号轴流式通风机 附件方型固定百叶窗, 方型活动百叶窗		20
7	T35-11, BT35-11 2.8~7.1号轴流式通风机 墙内丙型安装(二)		6				
8	T35-11, BT35-11 2.8~7.1号轴流式通风机 墙内丙型安装(三)		7				
9	方形活动金属百叶式风口墙上安装(一)		8				
10	方形活动金属百叶式风口墙上安装(二)		9				
11	方形遮光风口墙上安装(一)		10				
12	方形遮光风口墙上安装(二)		11				
13	KHG-25B 家用交流换气扇墙上安装(一)		12				
14	KHG-25B 家用交流换气扇墙上安装(二) 防雨罩		13				
15	T35-11, BT35-11 2.8~7.1号轴流式通风机 附件玻璃钢45°、90°弯头		14				

目 录		图集号	94K101-1
审核	蔡路得	校对	王士奎
设计	王士奎	页	1

总 说 明

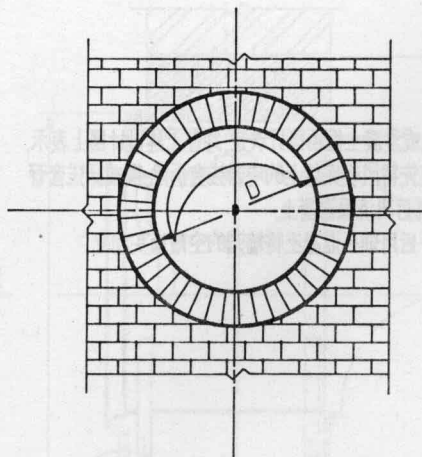
1. 本图集于1994年修编,以替代1978年的T116-12图集.
2. 本图集根据机械电子工业部,1985年风机节能组合设计的 T35-11, BT35-11节能轴流通风机系列产品,2.8~7.1号外形及安装尺寸编制.
3. 本图集新增家用交流换气扇墙上安装,根据KHG-25B型 8", 10", 12" 三种尺寸编制.
4. T35-11, BT35-11型2.8~7.1轴流式通风机墙内安装分甲,乙,丙三种形式,其中甲,乙型安装的轴流风机必须将附在风机壳体上的电气接线盒拆下,移到内墙上,电源线经电线套管引出到接线盒上,丙型安装专供电气接线盒附在风机壳体上的定型产品,且风机整体能从套筒内取出,便于检修或更换.
5. 本图集轴流式通风机安装的墙体是指各类承重墙,如墙厚度大于风机风筒长度时,可在风筒出口端,加接超长部分的短风管,如墙厚度小于风筒长度时,可采用甲型安装,风筒伸入墙内侧,对于能承重的轻质墙应根据墙厚加灌钢筋混凝土框架,框架与墙体联接构造由结构专业设计,不在本图集中表示,不论采用何种安装形式,均须将风机总重量(包括电机附件等)提交结构设计,进行安全核实并在土建图上表示后方可施工.
6. 采用本图集时,轴流式通风机的电源线均由金属套管接出,具体埋管应在电气设计图中表示.
7. 采用本图集时,风机安装位置应取得土建设计同意,有关留洞及根据实际情况选用之砖拱或过梁应在土建图上表示,凡预埋在建筑结构体内之构件应与土建施工密切配合,在施工过程中预埋.
8. 凡采用焊接的构件,其焊缝高度应按被焊件的最小厚度选用.
9. 外露金属构件应在清除浮锈脏物后刷防锈底漆一道,调和漆两道,有特殊防腐要求时,应在清除浮锈脏物后按设计要求刷耐酸耐碱或其它特殊油漆,有遮光要求时应按实际情况满涂无光黑色油漆.
10. 本图集中所有轴流式通风机的出口(如各种弯头,防雨罩,遮光弯管,活动百叶等)仅表示外形尺寸,该附件均以成品方式由指定专业生产厂家出售.
11. 本图集中附件凡用玻璃钢制造的均应用不燃玻璃钢材料
12. 使用本图集时,应按照国家颁布的有关规范和规程的规定执行

总 说 明

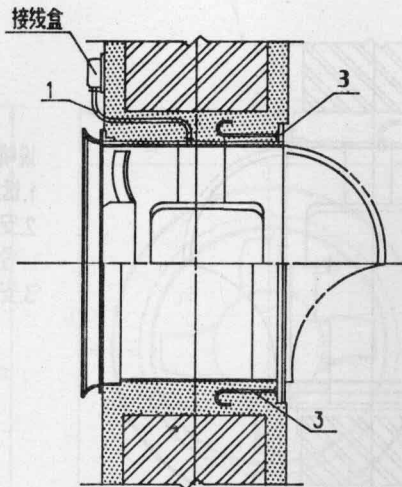
图编号 94K101-1

审核 蔡瑞涛 校对 江世德 设计 王士奎

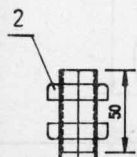
2



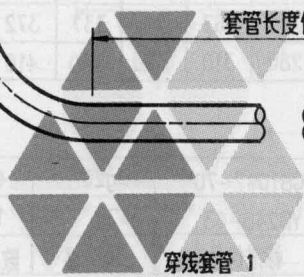
甲型留洞尺寸



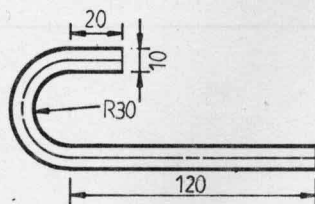
甲型安装图



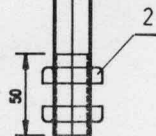
套管长度依墙厚决定



穿线套管 1



锚拉件 3



说明:

1. 选用砖拱或混凝土框由设计决定,并在土建设计图上表示.
2. 安装时应先将风机壳体上的电源接线盒拆除,换成穿线套管引到墙外后再浇灌混凝土.
3. 安装水平后用细石混凝土将墙洞的空隙填实粉光.

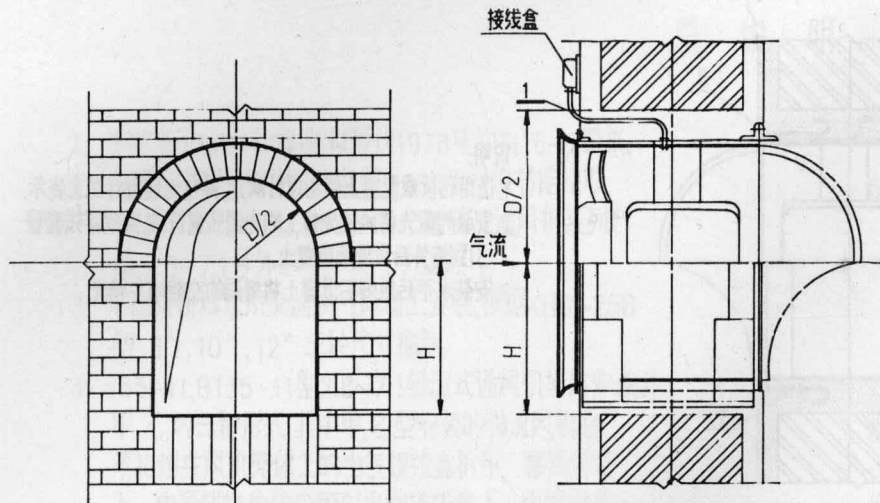
尺寸表

型号	2.8	3.15	3.55	4	4.5	5	5.6	6.3	7.1
D	390	435	485	535	595	675	745	835	935

编号	名称	标准代号	规格	数量	材料
3	锚拉件	φ10 圆筋	φ10	4	Q235
2	锁紧螺母	GB1047-70	Dg20	4	Q235
1	穿线套管	YB243-63	φ20	1	镀锌管

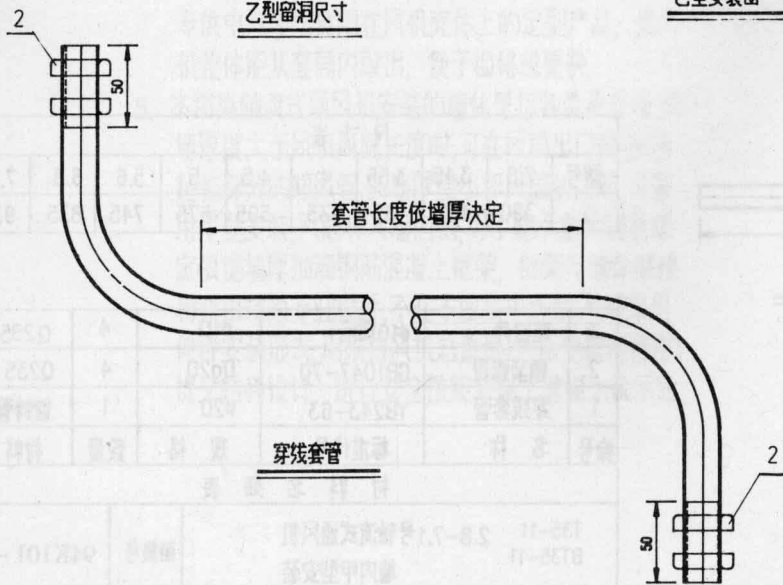
材料名细表

T35-11 BT35-11	2.8-7.1号轴流式通风机 墙内甲型安装	图集号	94K101-1
审核	校对	设计	页
			3



乙型留洞尺寸

乙型安装图



穿线套管

说明:

1. 选用砖拱或混凝土框由设计决定,并在土建设计图上表示.
2. 安装时应先将风机壳体上的电源接线盒拆除,换成穿线套管引到墙外后再浇灌混凝土.
3. 安装水平后用细石混凝土将墙洞的空隙填实粉光.

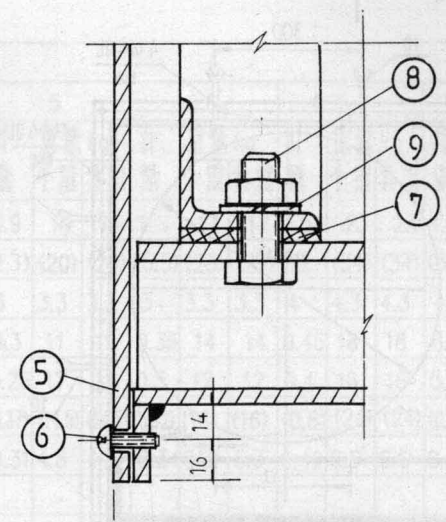
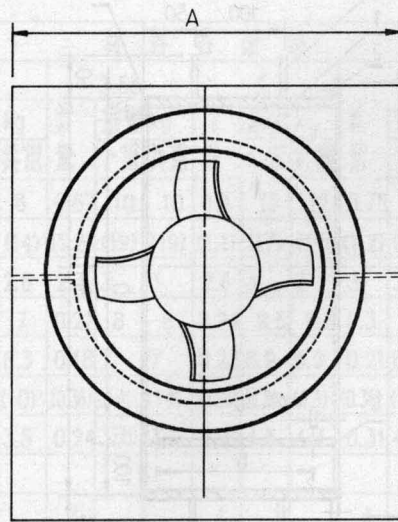
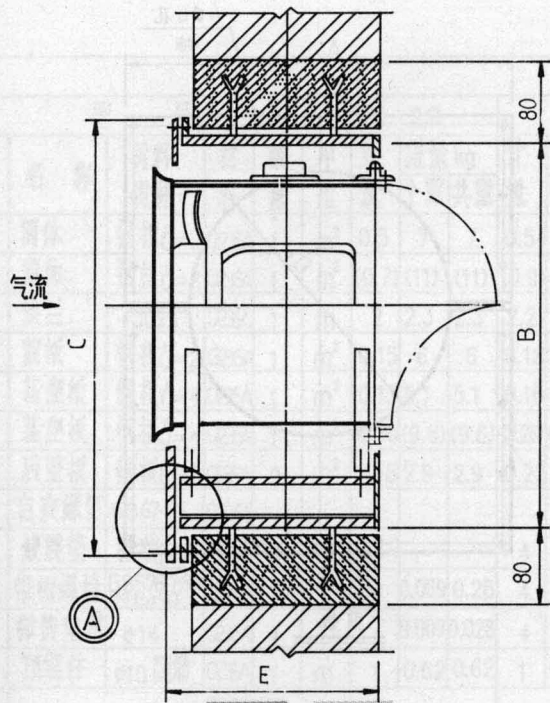
尺寸表

型号	2.8	3.15	3.55	4	4.5	5	5.6	6.3	7.1
D/2	195	217	242	267	297	337	372	417	467
H	230	260	280	310	350	360	410	450	510

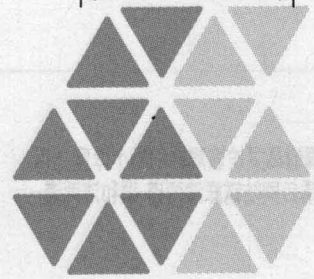
2	锁紧螺母	GB1047-70	Dg20	4	Q235
1	穿线套管	YB243-63	∅20	1	镀锌管
编号	名称	标准代号	规格	数量	材料

材料名细表

T35-11		2.8-7.1号轴流式通风机		图集号	94K101-1
BT35-11		墙内乙型安装			
审核	李德法	校对	李德法	设计	王士杰
				页	4



Ⓐ 节点
放大



尺寸表

型号	2.8	3.15	3.55	4	4.5	5	5.6	6.3	7.1
尺寸 A	460	520	560	620	670	720	890	780	960
B	558	606	646	704	769	809	890	975	1065
C	618	666	706	764	829	869	950	1035	1125
E	217	237	277	297	257	296	325	385	395

T35-11 2.8-7.1号轴流式通风机		图集号	94K101-1
BT35-11 墙内内型安装(-)			
审核	校对	设计	页 5