

高等学校教材

# 机械原理

(1981年修订版)

南京工学院机械原理及机械零件教研组编

黄锡恺 郑文纬 主编

人民教育出版社

高等学校教材

# 机 械 原 理

(1981年修订版)

南京工学院机械原理及机械零件教研组编

黄锡恺、郑文纬主编

人 民 教 育 出 版 社

## 内 容 提 要

本书前已出过四版，这次第五版是根据1980年5月审订的《机械原理教学大纲（草案）》修订的。

本书除绪论外分为两篇，共十一章。第一篇为机构的结构和运动学，内容包括机构的结构分析、平面机构的运动分析、平面连杆机构及其设计、凸轮机构、齿轮机构及其设计、轮系及其设计、其他常用机构等七章；第二篇为机构和机器动力学，内容包括平面机构的力分析、机械的平衡、机器的效率、机器的运转及其速度波动的调节等四章。书后附有部分例题及较多的习题，以便选用。

本书可作为高等工业学校机械类各专业的教材，也可供非机械类专业师生及有关工程技术人员参考。

高等学校教材

## 机 械 原 理

(1981年修订版)

南京工学院机械原理及机械零件教研组编

黄锡恺 郑文纬 主编

\*

人民教育出版社出版

新华书店上海发行所发行

上海群众印刷厂印装

\*

开本 850×1168 1/32 印张16.25 字数390,000

1956年10月第1版

1981年1月第5版 1981年6月第1次印刷

印数 00,001—61,000

书号 15012·0306 定价 1.60 元

## 序 言

本书第一、二、三版分别是按照 1954、1956 和 1962 年的部颁机械原理教学大纲编写的，1965 年又根据“少而精”原则出版第四版，即本书的删订本，这次是根据 1980 年 5 月审订的《机械原理教学大纲(草案)》编写的。其中大字部分为大纲规定的基本内容，带 \* 号的小字部分为选学内容，其余小字部分为参考内容，另外还有少量大字部分是为了课程设计等所需要的内容。因为各专业的要求和学时数相差较大，故使用本书时，其内容可根据专业要求和学时多少加以取舍。

本书的编排次序是：先机构后机器，先运动学后动力学，并且各部分又是先分析后设计。因此，第一篇先研究组成各种机器的主要机构的结构分析，再研究其运动分析和运动设计。第二篇先研究机构的力的分析和平衡重量的计算，再研究机器的功能及其与机器真实运动的关系，即机器效率的计算、真实运动的求法和速度波动的调节问题。这样编排的科学系统性强，符合人们的认识规律，有利于启发和培养分析问题和解决问题的能力。并且这种系统是先建立机器稳定运动时期的运动循环的概念，这样就能讲清机器效率的完整涵义。因为对于包含有与等效构件为变传动比的构件的机器，只有在一个全运动循环中，其动能增量和构件重力所作的功才等于零，而在一个运动循环内的任一时间间隔中，其动能增量和构件重力所作的功并不等于零，所以这时输出功与输入功之比不是真正的机器效率。

为了尽可能满足各专业的不同要求，本书的例题和习题较多，以便于教学时选用。

由于本课程的教学时数所限，本书在保证讲透基本理论和基

## 序 言

本书第一、二、三版分别是按照 1954、1956 和 1962 年的部颁

参加本书编写的同志有：郑文纬(绪论、第九章、第十章及第十一章)、程光蕴(第一章和第四章)、张融甫(第二章)、邓家贤(第三章和第八章)、黄锡恺(第五章和第六章)及郑星河(第七章)，并由黄锡恺和郑文纬两同志负责主编。

本书承机械原理编审委员上海交通大学楼鸿棣教授及许有恒和邹慧君两位同志审阅，提出很多宝贵的意见，编者特此表示衷心的感谢。

由于编者水平所限和编写时间匆促，误漏欠妥之处在所难免，竭诚欢迎机械原理教师和读者批评指正。

南京工学院

机械原理及机械零件教研组

1980年10月

# 目 录

结论	1
§ 0-1 机械原理研究的对象	1
§ 0-2 机械原理课程的内容和在教学计划中的地位	6
§ 0-3 机械原理在发展国民经济中的作用	8

## 第一篇 机构的结构和运动学

第一章 机构的结构分析	11
§ 1-1 研究机构结构的目的是	11
§ 1-2 平面运动副及其分类	12
§ 1-3 平面机构运动简图	15
§ 1-4 平面机构的自由度	18
§ 1-5 平面机构的组成原理和结构分析	26
* § 1-6 空间机构结构分析的基本知识	31
第二章 平面机构的运动分析	36
§ 2-1 研究机构运动分析的目和方法	36
§ 2-2 平面机构的位置图及其各点轨迹和位移的求法	38
§ 2-3 速度瞬心法及其在机构速度分析上的应用	40
§ 2-4 用相对运动图解法求机构的速度和加速度	45
§ 2-5 用解析法求机构的位置、速度和加速度	60
§ 2-6 运动线图、图解微分法和图解积分法	67
第三章 平面连杆机构及其设计	73
§ 3-1 平面连杆机构的应用及其设计的基本问题	73
§ 3-2 铰链四杆机构的基本型式及其演化	77
§ 3-3 平面四杆机构有曲柄的条件和几个基本概念	86
§ 3-4 平面连杆机构的运动设计	95
第四章 凸轮机构及其设计	114
§ 4-1 凸轮机构的应用和分类	114
§ 4-2 从动件常用运动规律	117

§ 4-3	按给定运动规律设计平面凸轮廓廓——作图法	127
§ 4-4	按给定运动规律设计平面凸轮廓廓——解析法	134
§ 4-5	凸轮机构的压力角和基圆半径	140
§ 4-6	圆柱凸轮机构设计	149
<b>第五章 齿轮机构及其设计</b>		<b>153</b>
§ 5-1	齿轮机构的应用和分类	153
§ 5-2	齿廓啮合的基本定律	157
§ 5-3	渐开线及其性质	159
§ 5-4	渐开线齿廓满足齿廓啮合的基本定律	162
§ 5-5	齿轮各部分的名称、符号以及标准齿轮几何尺寸的计算	164
§ 5-6	渐开线直齿圆柱齿轮机构的啮合过程和正确啮合条件	170
§ 5-7	渐开线直齿圆柱齿轮机构的正确安装和可分性	173
§ 5-8	渐开线直齿圆柱齿轮机构的重迭系数	176
* § 5-9	渐开线标准直齿圆柱齿轮机构的滑动系数	182
§ 5-10	渐开线齿廓切削加工的原理	185
§ 5-11	渐开线齿廓的根切现象和渐开线标准直齿 圆柱齿轮的最少齿数	191
§ 5-12	变位齿轮	195
§ 5-13	斜齿圆柱齿轮机构	205
§ 5-14	螺旋齿轮机构	217
§ 5-15	蜗杆蜗轮机构	222
§ 5-16	圆锥齿轮机构	228
* § 5-17	摆线齿轮机构的基本知识	241
* § 5-18	圆弧齿轮机构的基本知识	245
<b>第六章 轮系及其设计</b>		<b>251</b>
§ 6-1	轮系的分类和应用	251
§ 6-2	定轴轮系的传动比	252
§ 6-3	周转轮系的传动比	255
§ 6-4	混合轮系的传动比	260
§ 6-5	行星轮系各轮齿数和行星轮数的选择	267
* § 6-6	渐开线少齿差行星减速器、摆线针轮行星减速器 及谐波齿轮传动简介	270

<b>第七章 其他常用机构</b> .....	280
§ 7-1 万向联轴节.....	280
§ 7-2 螺旋机构.....	284
§ 7-3 棘轮机构.....	286
§ 7-4 槽轮机构.....	291
§ 7-5 不完全齿轮机构.....	299
§ 7-6 凸轮间歇运动机构.....	306
§ 7-7 非圆齿轮机构.....	309
* § 7-8 组合机构.....	312

## 第二篇 机构和机器动力学

<b>第八章 平面机构的力分析</b> .....	321
§ 8-1 作用在机械上的力.....	321
§ 8-2 机构力分析的目的和方法.....	323
§ 8-3 移动副中的摩擦.....	324
§ 8-4 转动副中的摩擦.....	329
§ 8-5 构件惯性力的确定.....	334
* § 8-6 质量代换法.....	337
§ 8-7 机构的动态静力分析.....	340
* § 8-8 速度多边形杠杆法.....	347
<b>第九章 机械的平衡</b> .....	351
§ 9-1 机械平衡的目的与分类.....	351
§ 9-2 刚性回转件的平衡.....	353
§ 9-3 回转件平衡的试验法.....	359
* § 9-4 平面机构的静平衡.....	366
<b>第十章 机器的效率</b> .....	374
§ 10-1 机器的运动和功能的的关系.....	374
§ 10-2 机器的效率和自锁.....	376
§ 10-3 斜面的效率.....	382
§ 10-4 螺旋和蜗杆蜗轮的效率.....	384
* § 10-5 行星轮系的效率.....	388



* § 10-6	凸轮机构的效率	394
<b>第十一章</b>	<b>机器的运转及其速度波动的调节</b>	<b>398</b>
§ 11-1	研究机器运转及其速度波动调节的目的	398
§ 11-2	等效力和等效力矩	399
§ 11-3	等效质量和等效转动惯量	404
§ 11-4	机器运动方程式	407
* § 11-5	在已知力作用下机器的真实运动	409
§ 11-6	机器速度波动的调节方法	413
§ 11-7	机器运转的平均速度和不均匀系数	416
§ 11-8	飞轮设计的基本问题	419
* § 11-9	力是机构位置函数时飞轮转动惯量的求法	421
* § 11-10	飞轮各部尺寸的确定	429
<b>习题</b>		<b>432</b>
<b>附表 5-1 至 5-5, 9-1</b>		<b>498</b>
<b>附图 9-1</b>		<b>506</b>
<b>主要参考文献</b>		<b>507</b>

# 绪 论

## § 0-1 机械原理研究的对象

人类通过生产活动逐步创造了工具，加强了与大自然斗争的本领。但原始的简单工具毕竟很粗陋，不能满足人类对增加生产和改善生活的迫切需要。因此，在劳动实践的过程中开始研究了一些简单的力学问题，逐步创造出各种多件实物的组合体，使能实现预期的动作，以达到减轻人类的体力消耗和提高工效的目的。例如在古代希腊、罗马和埃及便已经知道在建筑、运输等方面使用杠杆、斜面、绞盘和滚子等来提取和搬运重物，在水力计时器中应用齿轮来传动。与此同时，在我国也有类似的研究成果：例如应用杠杆原理的踏碓和桔槔；应用差动原理的起重辘轳；应用将转动变为直动的连杆机构的水排；应用轮系原理的指南车和记里鼓车；应用轮系、杠杆和凸轮原理的连机碓和水碾；以及应用轮系和棘轮原理的天文钟等。后来自从西方发明蒸汽机促使欧洲发生了产业革命，用于生产的手段也日趋完善。人们把自己所创造的这类能减轻人的劳动并提高生产率的多件实物的组合体统称为“机器”。这一名词的概念已逐渐在人类的头脑中广泛形成，而且正在不断发展。我们今天经常见到的拖拉机、起重机、推土机、汽车、电车、机车、各种机床以及内燃机、电动机等都是机器。

机器的种类繁多，其结构、性能和用途等各不相同。如图 0-1 所示为单缸四冲程内燃机，它是由气缸体 1、活塞 2、进气阀 3、排气阀 4、连杆 5、曲轴 6、凸轮 7、顶杆 8、齿轮 9 和 10 等所组成。活

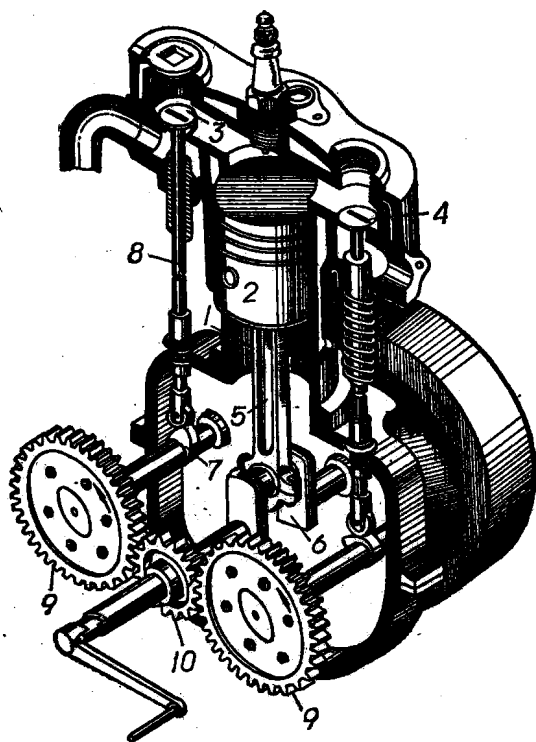


图 0-1

塞的往复移动通过连杆转变为曲轴的连续转动。凸轮和顶杆是用来启闭进气阀和排气阀的。三个齿轮保证进、排气阀和活塞之间形成有一定节奏的动作。以上各件实物的协同工作便能使燃气的热能转换为曲柄转动的机械能。又如图 0-2 所示的牛头刨床是由曲柄 3 (和大齿轮固定在一起)、滑块 4 和 6、导杆 5、刨头 7、床身 10、小齿轮 2、电动机 1、工作台 8、丝杠 9 以及其他一些辅助部分 (图中未画出) 所组成。当电动机 1 经胶带传动并通过齿轮 2 使曲柄 3 回转时, 导杆 5 作平面复杂运动。刨头 7 便带着刨刀作往复直线移动, 从而产生刨削动作。同时, 动力还通过其他辅助部分带

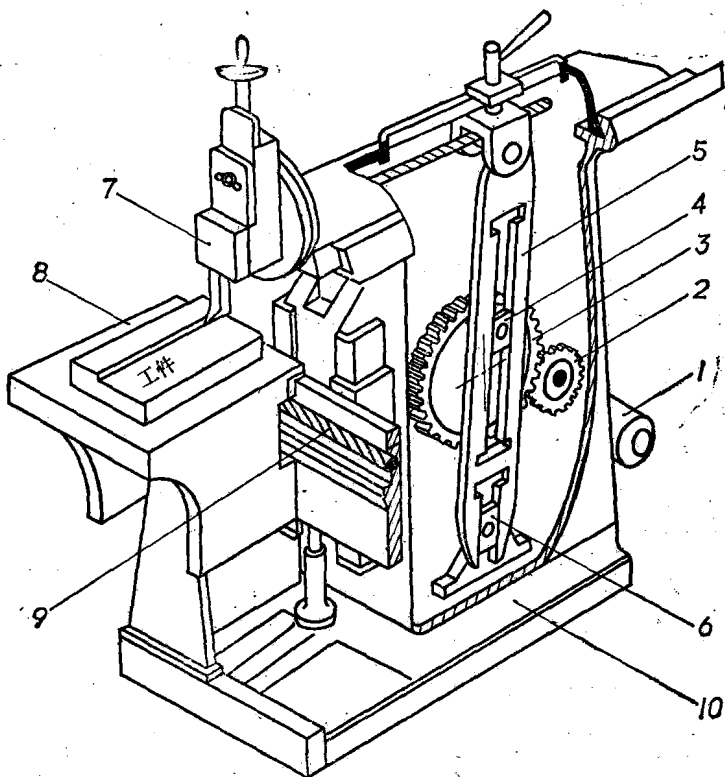


图 0-2

动丝杠 9 作间歇回转,使工作台 8 作横向移动,从而实现工件的进给动作。再如电动机是由一个转子(电枢)和一个定子所组成。当定子输入电流后,转子便能作回转运动,使电能转换为机械能。从以上三个例子可以看出,这些机器的结构、性能、用途等确是不同的,但从它们的力学特性和在生产中的地位来看,它们仍保持着下列共同的特征。即:1)它们都是一种人为的实物的组合;2)它们各部分之间形成各个运动单元。各单元之间具有确定的相对运动。在一般情况下,即当其中一件的运动一定时,则其余各件的运动也就

跟着确定了；3)在生产过程中它们能代替或减轻人类的劳动来完成有用的机械功(如刨床的切削工作)或转换机械能(如内燃机、电动机分别将热能和电能转换成机械能)。

以上三个特征的最主要之点是这些人为的实物组合体能够实现预期的动作。但仔细分析上述例子，便可见到机器还不是能够实现预期动作的最基本的组合体。在内燃机中，活塞、连杆、曲轴和气缸体组合起来可将活塞的往复移动变成曲轴的连续转动；而凸轮、顶杆和气缸体的另一组合可将连续转动变成顶杆的按另一种预期规律运动的往复移动；而三个齿轮与气缸体组合在一起后又可将转动变快或变慢，甚至改变转向。人们将这些具有各自特点的、能变换运动的基本组合体统称为“机构”。因此，机器是由机构组成的。最简单的机器只包含一个机构，如电动机、鼓风机等只包含一个双杆机构。多数机器都包含若干个机构，上述内燃机就包含了曲柄滑块机构、凸轮机构和齿轮机构等三个机构。

由于机器最终承担了“能代替或减轻人类的劳动来完成有用的机械功或转换机械能”的任务，故一般认为机构只具备了机器的前两个特征，以示研究的着重点有所区别。但从结构和运动的观点来看，机构和机器之间是没有区别的。因此，为了简化叙述，有时我们用“机械”一词作为机构和机器的总称。“机械原理”就是“机构和机器原理”的简称。它是一门以机构和机器为研究对象的科学。

机构是由各个具有确定的相对运动的运动单元组成的。这些运动单元我们称之为构件。构件可以是单一的整体，也可以是由几个最基本的实物(通常称为零件)组成的刚性结构。因此，构件与零件的区别在于：构件是运动的单元而零件是制造的单元。机械原理着重研究机构和机器的运动学和动力学问题而不是研究机械零件的设计，所以在机械原理中我们将构件作为研究的基本

单元。

机械中支持运动构件的构件称为机架。它本身或者固定不动，或者相对于地球运动。前者如各种固定在地基上的机座，后者如飞机的机体和机车的车架。在研究机械各部分的运动时，通常皆以机架为基准，即假定它是静止的。这样处理就便于进行分析研究。

在一个工作着的机构中，驱动机构的外力所作用的构件称为原动件或主动件，而其余被推动的构件称为从动件。应用于不同机器中的同一机构，其原动件可以不同。例如内燃机中的曲柄滑块机构的原动件为滑块，而在往复式空气压缩机中其原动件为曲柄。

凡将其他形式的能量转换为机械能的机器称为原动机，如内燃机、蒸汽机、电动机等。凡利用机械能来完成有用功的机器称为工作机，如各种机床、起重机、轧钢机、纺织机、搅拌机、发电机、压缩机等。互相配合着的原动机和工作机，有时再加上独立的传动机构(如减速箱等)，则称为机组。

由于现代科学技术的发展，人类不仅对力学有了深刻的认识，而且在数学、电磁学等方面也有了巨大的成就。二十世纪以来，人类应用各方面的知识不断地给自己创造出各种新型的机器。在某些情况下，机器不仅可以代替人的体力劳动，而且还可以代替人的脑力劳动。例如电子计算机的出现和完善，在数学运算、工程管理、生产过程的控制等方面都大大地减轻了人的脑力劳动。因此，“机器”的概念实际上有所扩大，超过了本书所述的仅囿于力学范畴的界限。所以机组一词在有些情况下也包括电子计算机和控制装置。图 0-3 便是一套由铰接臂机器人 1 (手端夹持器未装)、电子计算机控制器 2、液力装置 3 和电力装置 4 所组成的机组。

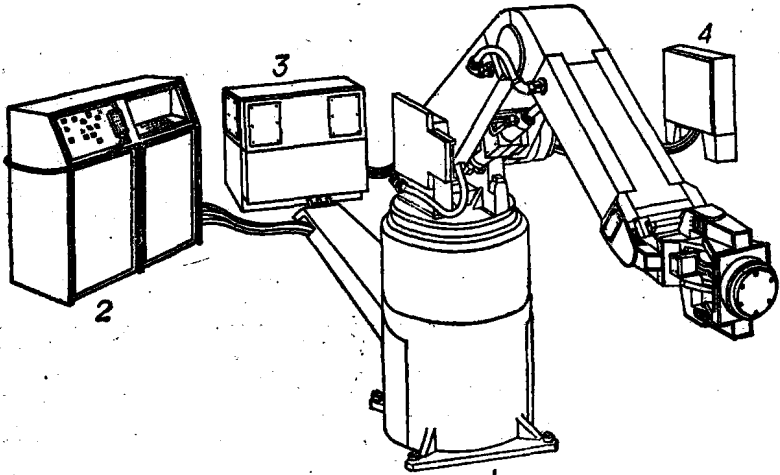


图 0-3

## § 0-2 机械原理课程的内容和 在教学计划中的地位

### 一、机械原理课程的内容

如前所述，机械原理是一门研究机构和机器的科学。为了科学系统性和便于教学起见，在机械原理课程中，我们将各种机器的共同问题归纳成机构的结构和运动学以及机构和机器的动力学两大部分来讨论。这两部分的具体内容如下：

(1) 机构的结构和运动学 分析机构的结构是为了研究机构运动的可能性和确定性，并进一步讨论机构的组成原理；机构的运动学不考虑引起机构运动的力的作用，而从几何的观点来研究机构各点的轨迹、位移、速度和加速度的求法，以及按已知条件来设计新机构的方法。

(2) 机构和机器的动力学 研究在机械运动过程中作用在各构件上的力的求法和确定机械效率的方法；并研究在已知力作用

下机械的真实运动规律;以及作用力、运动构件的质量和这些构件的运动之间的关系,即机械的运转和调速问题以及惯性力的平衡问题。

就上述内容的性质而论,机械原理所研究的问题又可归纳为两类:第一类问题是关于已有机械的研究,即机构的分析问题(结构分析、运动分析和动力分析);第二类问题是关于得到已知运动的新机构的设计,即机构的综合问题(结构选择、运动设计和动力设计)。

自从电子计算机问世以来,计算数学也有了相应的发展,这些都给机械原理的研究提供了先进的工具和方法,使机构分析和综合中的一些复杂问题成为实际可行。另一方面测试技术的高速发展为机构运动学和动力学的研究创造了有利条件。但目前这些还只是机械原理学科中研讨的问题,故未列入课程内容。

## 二、机械原理课程在教学计划中的地位

机械的种类是十分繁多的,因此在高等工业学校中,就相应地设置了各种专业的专门课程来详尽地研究各种特殊的机械。但是当研究任一具体的机械时,不仅需要研究它所具有的特殊问题,而且还要研究所有机械和它们都具有的共同问题。机械原理和机械零件等几门技术基础课程便是为此目的而开设的。机械原理是以高等数学、普通物理、机械制图及理论力学等课程为基础的,它又为以后学习机械零件和有关专业课程以及掌握新的科学技术成就打好工程技术的理论基础,并能使学生受到某些必要的、严格的基本技能训练。因此,机械原理是机械类专业的一门很重要的技术基础课程,它在教学计划中不仅有承上启下的作用,而且在工程师的培养上还有其特殊的任务。

机械原理与理论力学的关系最为密切,它们都是研究运动和力的问题,可是二者的性质却不相同。理论力学是研究一般的刚体力学的原理;而机械原理则是将理论力学的有关原理应用于实



实际的机械上,它具有自己的特点。

机械原理与机械零件同样都是研究各种机械的共同问题的技术基础课程,但是它们之间是有所分工的:机械原理研究机械的结构、运动学和动力学问题,而机械零件研究一般机械零件的强度、刚度、耐磨性、润滑、装配及材料的选择等问题。

如上所述,机械原理与专业课程的不同在于机械原理研究各种机械都具有的共同问题,而专业课程则研究某一种机械所具有的特殊问题。因此,对于很多具体问题,它们之间是有所分工的。机械原理课程中很多问题的已知条件都要在专业课程中研究确定。例如关于凸轮设计问题,在机械原理课程中只研究如何按照已知的从动件运动规律来设计凸轮轮廓的方法。至于应用于某一特殊机器上的凸轮机构,其从动件运动规律的选择,只有在研究了该机器所提出来的特殊要求之后才可以进行。这个问题便属于专业课程的研究范围。又如应用在各种机器中的同一机构,其运动分析和力的分析方法是相同的。因此,根据机构某一构件的已知运动规律来求其余构件的运动规律,以及根据作用在机构上的已知外力来求其平衡力和构件连接处的反作用力,便是机械原理课程所要解决的问题。至于某一特殊机器运转速度的大小及其外力(驱动力或生产阻力)的变化规律只有考虑到该机器的用途时才可以决定。因此,这类问题便要在专业课程中来研究。

### § 0-3 机械原理在发展国民经济中的作用

中国共产党十一届三中全会公报强调指出,要“把全党工作着重点和全国人民的注意力转移到社会主义现代化建设上来”。这是全国人民的心愿。实现四个现代化的重要措施之一,就是要以现代化的生产斗争手段来武装国民经济的各个部门。为了加快现代化的步伐,就要大力采用先进技术,促进国民经济从落后的甚至