



普通高等教育“十一五”国家级规划教材
PUTONG GAODENG JIAOYU SHIYIWU GUOJIAJI GUIHUA JIAOCAI

DANYUAN JIZU YUNXING

单元机组运行

(第二版)

牛卫东 主编
刘文林 焦海锋 副主编



中国电力出版社
<http://jc.cepp.com.cn>

Thermal Energy & Power



普通高等教育“十一五”国家级规划教材
PUTONG GAODENG JIAOYU SHIYIWU GUOJIAJI GUIHUA JIAOCAI

DANYUAN JIZU YUNXING
单元机组运行
(第二版)

主 编 牛卫东
副主编 刘文林 焦海锋
编 写 崔长春 李 琳
主 审 谭欣星 丁立新



中国电力出版社
<http://jc.cepp.com.cn>

Thermal Energy & Power

内 容 提 要

本书为普通高等教育“十一五”国家级规划教材。

本书根据火力发电厂300MW及以上机组的设备、系统和技术特点编写，是一本立足于火力发电厂运行岗位，侧重培养学生操作技能，以火力发电厂机组运行和控制为研究对象的综合性、系统性、实用性较强的专业教材。

本书注重基本理论，紧密联系生产实际，突出大机组的运行特点；强调单元机组运行的原则。主要内容包括单元机组的启动和停运、单元机组运行调节、单元机组调峰及寿命分析、单元机组的控制和保护、辅机运行与顺序控制、单元机组事故处理等。为了加深学生对所学知识的理解，每章后均附有复习思考题。

本书可作为高职高专电力技术类火电厂集控运行和电厂热能动力装置专业的教材，也可作为本科热能与动力工程专业的教材，同时可供从事火电厂工作的运行技术人员使用。

图书在版编目 (CIP) 数据

单元机组运行/牛卫东主编. —2版. —北京: 中国电力出版社, 2009

普通高等教育“十一五”国家级规划教材

ISBN 978-7-5083-8688-1

I. 单… II. 牛… III. 火电厂—单元机组—电力系统运行—高等学校—教材 IV. TM621.3

中国版本图书馆 CIP 数据核字 (2009) 第 051749 号

中国电力出版社出版、发行

(北京三里河路6号 100044 <http://jc.cepp.com.cn>)

汇鑫印务有限公司印刷

各地新华书店经售

*

2006年8月第一版

2009年5月第二版 2009年5月北京第三次印刷

787毫米×1092毫米 16开本 17.25印张 421千字

定价 28.00元

敬告读者

本书封面贴有防伪标签，加热后中心图案消失
本书如有印装质量问题，我社发行部负责退换

版 权 专 有 翻 印 必 究

前 言

本书为修订教材。在修订过程中坚持新编与修订相结合，在取材上尽量反映目前国内机组技术水平，立足于火力发电厂运行岗位，侧重培养操作技能，是以火力发电厂机组运行和控制为研究对象的综合性、系统性、实用性较强的专业教材。本书强调基本知识、紧密联系生产实践、突出大型火力发电机组发展方向，融入了超临界和超超临界参数机组启动和循环流化床锅炉运行调节等内容。

全书由长沙理工大学谭欣星和山东电力研究院丁立新主审，主审老师对书稿进行了认真仔细的审阅，并提出很多宝贵意见。

在本书编写过程中，得到了山东电力研究院郝卫东、王学同等同志的大力支持和帮助，在此向他们表示衷心的感谢。

由于编者水平所限，书中难免存在疏漏和不足之处，恳请广大读者批评指正。

编 者
2009年4月

第一版前言

本书立足于火力发电厂运行岗位，侧重培养操作技能，是以火力发电厂机组运行和控制为研究对象的综合性、系统性、实用性较强的专业教材；在取材上尽量反映目前国内单元机组运行的技术水平；本着强调基本理论、紧密联系生产实践、突出大型火力发电机组的基本特征，编写时力求文字精练、通顺流畅。

本书由山东电力研究院牛卫东担任主编，沈阳工程学院刘文林和太原电力高等专科学校焦海锋担任副主编，沈阳工程学院崔长春和山东电力研究院李琳参编。其中牛卫东编写第一章、第二章，崔长春编写第三章，焦海锋编写第四章，刘文林编写第五章，李琳编写第六章，牛卫东对全书进行统稿。

长沙理工大学谭欣星副教授担任本书的主审，对书稿进行了认真仔细的审阅，并提出了很多宝贵意见。本书在编写过程中得到了有关单位的大力支持，在此表示衷心的感谢。

由于编者水平有限，书中难免存在疏漏和不足之处，恳请广大读者批评指正。

编者

2006年3月

目 录

前言

第一版前言

第一章 单元机组的启动和停运	1
第一节 单元机组启停的概念和启动方式	2
第二节 配汽包锅炉单元机组冷态(滑参数)启动	4
第三节 配汽包锅炉单元机组热态(滑参数)启动	18
第四节 配其他锅炉单元机组启动	21
第五节 单元机组的停运	30
复习思考题	37
第二章 单元机组运行调节	38
第一节 锅炉的运行调节	38
第二节 汽轮发电机组运行维护	63
复习思考题	71
第三章 单元机组调峰及寿命分析	73
第一节 单元机组调峰运行	73
第二节 单元机组启停及变负荷时的热状态	79
第三节 单元机组寿命分析	91
第四节 单元机组经济运行	94
复习思考题	100
第四章 单元机组的控制和保护	101
第一节 单元机组负荷控制系统	101
第二节 炉膛安全监控系统	109
第三节 汽轮机数字电液调节控制系统	129
第四节 单元机组连锁保护	148
复习思考题	161
第五章 辅机运行与顺序控制	163
第一节 概述	163
第二节 锅炉辅助系统运行	164
第三节 汽轮机辅助系统运行	198
第四节 管道及阀门的运行	222
复习思考题	225
第六章 单元机组事故处理	227
第一节 概述	227

第二节 锅炉事故诊断与处理	227
第三节 汽轮机事故诊断与处理	241
第四节 电气方面事故处理	255
复习思考题	259
附录 机组运行常用缩写及术语英汉对照 (按字母先后顺序)	260
参考文献	268

第一章 单元机组的启动和停运

火力发电厂中,存在着母管制和单元制两种不同的原则性热力系统。在母管制系统中,每台锅炉的出口蒸汽管道都用蒸汽母管互相联通,汽轮机与锅炉之间无一一对应的关系。汽轮机所需要的蒸汽是来自一组锅炉所产生的蒸汽,每台锅炉只承担一台汽轮机所需蒸汽的一部分,负荷变化对每台锅炉的影响较小。而且,母管制锅炉的容量较小,蓄热能力比较大,负荷适应能力强。因此,在母管制热力系统中,汽轮机和锅炉的负荷控制系统是各自独立的。汽轮机的调节系统按负荷要求改变调节阀的开度,锅炉的汽压控制系统按汽压改变燃料量。

随着电力工业的发展,高参数、大容量的火力发电机组在电网中所占的比例越来越大。机组容量增大以后,对其可靠性提出了更高的要求,于是出现了单元机组。每台锅炉直接向所配合的一台汽轮机供汽,汽轮机驱动发电机,发电机所发的电功率直接经一台升压变压器送往电力系统,这样组成了锅炉—汽轮机—发电机纵向联系的独立单元。各独立单元之间无横向联系,并且各单元自身所需新蒸汽的辅助设备均用支管与各单元的蒸汽总管相连,各单元自身所需厂用电取自本单元发电机电压母线,这种系统称为单元系统。锅炉直接向与其联系的汽轮机供汽,发电机与变压器直接联系,这种独立单元系统的机组称单元机组。典型的单元机组系统如图 1-1 所示。

大型机组通常都是以锅炉—汽轮机—发电机组成单元制运行方式。在这种运行方式中,锅炉和汽轮发电机共同维持外部负荷需要,也共同保证内部运行参数稳定。单元机组的输出电功率与负荷要求是否一致反映了机组与外部电网之间能量供求的平衡关系;主蒸汽压力反映了机组内部锅炉与汽轮发电机之间能量供求的平衡关系。就负荷控制而言,锅炉和汽轮机是一个不可分割的整体,是一个联合的被控对象。

单元制系统与非单元制系统(母管制系统)相比,系统中任一主要设备发生故障时,整个单元机组都要被迫停止运行,而相邻单元之间不能互相支援;锅炉、汽轮机、发电机之间

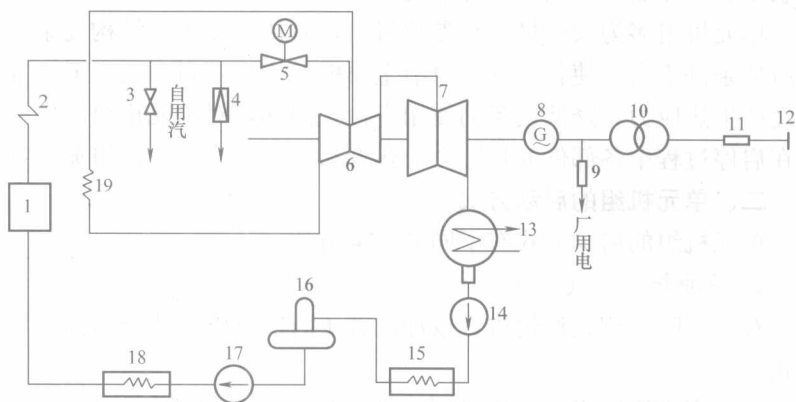


图 1-1 单元机组系统图

- 1—锅炉; 2—过热器; 3—阀门; 4—减压阀; 5—电动主汽阀; 6—汽轮机高、中压缸;
7—汽轮机低压缸; 8—发电机; 9—厂用电开关设备; 10—升压变压器;
11—发电机开关设备; 12—母线; 13—凝汽器; 14—凝结水泵;
15—低压加热器; 16—除氧器; 17—给水泵;
18—高压加热器; 19—再热器

不能切换运行,运行的灵活性较差;当机组负荷发生变化时,汽轮机调节阀开度随之改变,单元机组没有母管的蒸汽容积可以利用,而锅炉的调节迟缓较大,必然引起汽轮机入口汽压的波动,使得单元机组对负荷变化的适应性较差。单元机组系统简单(管道短、发电机电压母线短、管道附件少),发电机电压回路的开关电器较少,系统本身的事故可能性减少,操作方便,便于滑参数启停,适合锅炉—汽轮机—发电机集中控制。

单元机组运行的原则是在保证安全的前提下,尽可能提高机组运行的经济性。因此,单元机组在启停过程中,首先应保证机组的安全,尽量减少启停过程中的各项损失,实现最优化启停。

机组最优化启停是指在保证机组零部件应力、胀差、轴向位移等指标不超限的前提下,机组以最高的经济性,在最短时间内启动、停运。

第一节 单元机组启停的概念和启动方式

一、单元机组启停的概念

单元机组启动是指从锅炉点火开始,经历升温升压、暖管,当锅炉出口蒸汽参数达到要求值时,对汽轮机冲转,将汽轮机转子由静止状态升速到额定转速,发电机并网并接带负荷的全部过程。停运过程与启动过程相反,要经历减负荷、降温降压、机组解列、锅炉熄火、汽轮机降速直至停转等全部过程。

单元机组是炉机电纵向联系的整体生产系统。在单元机组的启停过程中,机炉电之间相互联系、相互制约,因而各环节的操作必须协调一致、相互配合。

单元机组多为大容量、高参数机组,其体积庞大、结构复杂,各设备及部件在启停过程中所处条件不同,使各部件本身沿金属壁厚方向或部件之间产生温差,温差导致膨胀不均,从而产生热应力,降低设备的使用寿命。因此,对单元机组的启停应寻求合理的方式,使机组在启停过程中各部件的热应力、热变形、热膨胀以及机组振动维持在较好的水平。

二、单元机组的启动方式

单元机组的启动方式有不同的分类方法。

1. 按冲转时进汽方式分类

对于中间再热式汽轮机,按冲动转子时的进汽方式分为高中压缸启动和中压缸启动两种方式。

(1) 高中压缸启动。启动时,蒸汽同时进入高中压缸冲动转子,对高中压缸合缸的机组,可使分缸处加热均匀,减小热应力,缩短启动时间。

(2) 中压缸启动。汽轮机冲转时,高压缸不进汽而用中压缸进汽冲转,待汽轮机转速升至规定值时,才逐渐向高压缸送汽。采用中压缸启动时,中压缸为全周进汽方式,中压缸和中压转子加热均匀;随再热蒸汽压力的升高,对高压缸进行暖缸,高压缸和高压转子受热也比较均匀,从而减小了启动过程中汽缸和转子的热应力。采用中压缸启动,在中速暖机结束后高、中压转子的温度一般都升到 150°C 以上,使高、中压转子温度高于其脆性转变温度,提高了机组在高速下的安全性。采用中压缸进汽,流经低压缸的蒸汽流量较大,能更有效地带走低压缸后几级鼓风产生的热量,保持低压缸排汽部分在较低的温度水平。在启动初期,启动速度不受高压缸热应力和胀差的限制,缩短了启动时间。但是,采用中压缸启动,控制

方法比较复杂。

2. 按控制进汽量的阀门分类

汽轮机冲转时，为控制进入汽轮机的蒸汽流量，可以使用调节阀、自动主汽阀或电动主汽阀以及自动主汽阀或电动主汽阀的旁路阀。根据阀门的不同启动分为：

(1) 用调节阀启动。启动时，电动主汽阀和自动主汽阀全开，进入汽轮机的蒸汽流量由调节阀控制。

(2) 用自动主汽阀或电动主汽阀的启动。启动前，调节阀全开，由自动主汽阀或电动主汽阀来控制进入汽轮机的蒸汽量。这种启动方式，可以使汽轮机全周进汽，汽轮机加热比较均匀，但容易使自动主汽阀或电动主汽阀磨损，造成关闭不严的后果。

(3) 用自动主汽阀或电动主汽阀的旁路阀启动。在启动前，调节阀全开，由自动主汽阀或电动主汽阀的旁路阀来控制进入汽轮机的蒸汽量。在启动升速过程中，汽轮机全周进汽，受热比较均匀，这对汽缸壁较厚的机组是有利的。

3. 按启动前金属温度或停运时间分类

高中压缸启动时按调节级金属温度划分，中压缸启动时按中压缸第一压力级处金属温度划分。

(1) 冷态启动。金属温度低于 200°C 时的启动为冷态启动。

(2) 温态启动。金属温度在 $200\sim 350^{\circ}\text{C}$ 时的启动为温态启动。

(3) 热态启动。金属温度在 350°C 以上时的启动称为热态启动，有的又将金属温度在 450°C 以上的启动称为极热态启动。

也有按机组停运后至再次启动的时间来划分的，停运一周时间为冷态启动，停运 48h 为温态启动，停运 8h 为热态启动，停运 2h 为极热态启动。

4. 按蒸汽参数分类

单元机组的启动方式按新蒸汽参数分类，可以分为额定参数启动和滑参数启动。

(1) 额定参数启动。从汽轮机冲转直至机组带上额定负荷的整个过程中，自动主汽阀前的蒸汽参数始终为额定值的启动。这种启动方式存在下列缺点：①开始冲转时由于蒸汽量小，只有部分调节阀开启，蒸汽节流损失大，汽轮机进汽室加热不均匀；②锅炉在升温升压过程中，由于蒸汽负荷小，水循环差；③用高温高压的蒸汽加热管道和汽轮机，使金属内产生较大的温度梯度；④锅炉在升温升压过程中不断地排汽，损失工质和热量，影响机组启动的经济性。

由于额定参数启动具有上述缺点，目前单元机组已基本不再采用这种启动方式。

(2) 滑参数启动。滑参数启动是在锅炉点火、升温升压过程中，利用低温低压的蒸汽进行暖管，当锅炉参数达到一定值时汽轮机冲转、暖机，机组并网接带负荷，随着蒸汽温度和蒸汽压力的升高，机组负荷逐步增加，当蒸汽参数达到额定值时，机组达到额定出力。滑参数启动的主要优点是：①滑参数启动时，采用容积流量大的低参数蒸汽加热设备部件，金属温差小，对锅炉汽包、汽轮机转子和汽缸等加热比较均匀，温升平稳、热应力小，机组启动的可靠性好；②滑参数启动的经济性好，在滑参数启动过程中，主蒸汽管道上的阀门全开，减少了节流损失；锅炉不必大量对空排汽，减少了工质和热量损失，从而减少燃料消耗；自锅炉点火至机组并网带负荷时间短，辅机电量减少；③滑参数启动时间短，这样就提高了设备的利用率，增加了机组运行调度的灵活性；④在滑参数启动过程中，汽轮机可以采用全

周进汽, 调节阀门处于全开位置, 操作调节简化; ⑤滑参数启动过程中减少了蒸汽排放所产生的噪声, 改善了环境。

滑参数启动应具备的必要条件: 非再热机组的凝汽器疏水管必须有足够大的直径, 以满足锅炉从点火到汽轮机冲转前所产生的蒸汽能直接排入凝汽器; 采用滑参数启动的机组, 其轴封系统供汽、除氧器加热蒸汽等须装设辅助汽源; 汽缸和法兰螺栓加热系统有关的管道直径应适当加大, 以满足法兰螺栓及汽缸加热需要。

由于滑参数启动与额定参数启动相比具有很多优点, 因此单元机组大都采用滑参数启动方式。滑参数启动又可分为真空法和压力法两种方式。

1) 真空法滑参数启动。锅炉点火前, 全开主蒸汽管道上的电动主闸阀、自动主汽阀、调节阀, 用盘车装置转动汽轮机转子, 抽气器投入工作, 真空区一直扩展到锅炉汽包。锅炉点火后, 锅水在真空状态下汽化, 由于汽轮机已用盘车装置转动, 蒸汽压力在 0.1MPa 以下就可冲动汽轮机转子并升速。此后, 锅炉按照要求升温升压, 直至机组正常运行。采用真空法滑参数启动时, 全部启动过程由锅炉控制, 比较困难; 这种启动方式真空系统庞大, 抽真空也比较困难; 在启动初期蒸汽的过热度低, 汽轮机容易发生水冲击事故; 另外, 对具有中间再热的单元机组, 采用真空法启动是困难的, 因为真空法进入汽轮机的蒸汽汽温低, 高压缸排汽温度也低, 再热器一般在低温区使再热汽温无法提高, 低压缸也因为蒸汽温度低而使最后几级叶片水分过大。目前, 单元机组很少采用真空法滑参数启动, 而采用压力法滑参数启动。

2) 压力法滑参数启动。锅炉点火前, 关闭自动主汽阀和调节阀, 只对汽轮机抽真空。锅炉点火后, 自动主汽阀前的蒸汽参数达到要求时, 开冲转阀进行冲转、升速。机组并网后, 全开调节阀门, 机组滑压运行, 由锅炉控制主蒸汽参数, 随主蒸汽参数的提高, 机组负荷增加。压力法滑参数启动克服了真空法的缺点, 目前大容量机组几乎都采用压力法滑参数启动。

机组启动时尽量选用合理的启动方式。合理的启动方式也就是合理的加热方式, 在启动过程中, 使机组各部分热应力、热变形、胀差及转动部分的振动均维持在允许范围内, 尽快将机组金属温度均匀升至额定负荷下的工作温度。

第二节 配汽包锅炉单元机组冷态 (滑参数) 启动

单元机组的冷态启动, 一般均采用滑参数启动, 其启动的过程大致相同, 即启动前的准备和辅助设备及系统投运、锅炉点火升温升压和暖管、汽轮机冲转和升速、机组并网和接带负荷至负荷升至额定值。本节首先以配自然循环汽包锅炉单元机组为例, 阐述高中压缸冷态滑参数的启动过程, 然后对中压缸启动及配控制循环汽包锅炉机组的启动特点作进一步说明。

一、启动前的准备工作

启动前准备工作的任务是使设备和系统处于准备启动的状态, 达到随时可以启动的条件。实践中往往由于忽视准备工作, 对某些设备缺陷未能及时发现, 以致启动时发生故障, 迫使启动时间延长甚至启动终止。因此, 在准备工作中对所有设备和系统进行认真详细的检查或局部试运是非常重要的。

(一) 启动前的检查

单元机组启动前的检查工作基本上是炉、机、电分别进行的,检查的范围包括炉、机、电主辅机的一次设备及监控系统。锅炉的检查工作包括炉内检查、炉外检查、汽水系统检查、转动机械检查与试验、操作盘的检查等。汽轮机的检查工作除检查本体设备是否完好外,按各管道系统,如主蒸汽系统、凝结水系统、给水系统、循环水系统、油系统等进行检查,有关阀门开关状态应符合规程的要求,电动阀、调节阀和各主要辅机都要经过试验,确保其性能良好。

发电机的检查包括发电机本体、励磁系统和高压一次回路的检查,冷却系统和辅机的检查,控制、信号和保安系统的检查。在发电机设备检查完毕后,用绝缘电阻表检查发电机定子绕组、全部励磁回路以及变压器的绝缘电阻,并将绝缘电阻值与以前相应阻值(同样温度和空气湿度条件下)比较,如绝缘不良,必须找出原因并采取措施。

单元机组在安装或大修后的第一次启动前,应该检查所有曾经进行检修过的部位,肯定检修工作已经结束;详细了解检修时改动过的设备和系统,掌握改进后设备的性能 and 操作方法。检查轴承内油位正常,油质合格,冷却水畅通,无漏油漏水现象。对转动机械进行一定时间的试运转,在试转前应进行盘车,检查是否有卡涩现象;试转中注意电动机电流是否正常,转动方向是否正确,有无明显的机械振动和摩擦,轴承和电动机温度是否正常等。

机组启动前应进行相关的试验工作,并符合要求。试验项目主要包括锅炉水压试验、炉膛严密性试验、连锁试验、汽轮机控制系统的静态试验、阀门试验、转动机械试验以及电气设备绝缘试验等。

单元机组均设有一系列保证安全的保护装置,如超速保护、窜轴保护、低油压保护、低真空保护、低汽温保护等。除因启动过程的特殊条件(如汽轮机的低汽温保护和低真空保护,由于启动过程中汽温低,真空系统不稳定)不能投入外,其他各项保护应尽量投入。

(二) 辅助设备及系统的投运

为确保机组顺利启动,在主机启动前,炉、机、电的一些辅助设备及系统必须首先启动。这些设备和系统依据机组启动的需要及时投运。这些设备和系统是工业水系统、空压机及压缩空气系统、辅助蒸汽系统、大机润滑油系统、EH油系统、密封油系统、循环水系统、凝结水系统、给水系统、锅炉燃油系统、风烟系统、汽轮机盘车、抽真空系统、轴封供汽系统以及发电机冷却系统等。

单元机组容量较大,启动准备工作也比较复杂,根据实践经验,应特别重视以下各点。

1. 润滑油温度

由于大容量汽轮机转子临界转速较低,在润滑油温调节不当且油温偏低时容易发生油膜振荡。提高和调节润滑油温度一般采用油流循环加热的方法,所以要根据季节不同、气温不同而适当提前启动润滑油泵来提升润滑油温。机组启动时润滑油温度不得低于 35°C ,随转速的升高润滑油温度逐渐升高,在转子通过第一阶临界转速后,润滑油温应在 40°C 以上。机组正常运行时,润滑油温一般控制在 $40\sim 45^{\circ}\text{C}$ 之间。

2. 锅炉水压试验

锅炉水压试验可分为工作压力试验和超压试验。锅炉大、小修或承压部件临时检修后,必须进行常规的水压试验(再热器除外),其试验压力应等于汽包工作压力。承压部件严重损坏或大面积更换受热面后,锅炉要进行超压水压试验(包括再热器),其试验压力为汽包

工作压力的 1.25 倍, 再热器试验压力为工作压力的 1.5 倍。水位计只参加工作压力下的水压试验, 不参加超压试验。安全阀不参加水压试验。

对于锅炉出口不设主汽阀的单元机组, 锅炉进行水压试验时, 压力水一直打到汽轮机电动主汽阀前, 水压试验完毕, 主蒸汽管内放水应在锅炉点火前完成, 否则可能引起主蒸汽管道的水冲击。

3. 锅炉上水

确认除氧器水质合格即可进行锅炉上水的操作。锅炉上水可用电动给水泵、凝结水输送泵或汽动给水泵前置泵上水, 根据系统特点确定上水方式。若上水时锅炉内有水, 应通知化学人员检查水质是否合格, 若水质合格, 将汽包水位调到要求水位, 若水质不合格放掉重上。

锅炉上水时通过调节省煤器入口给水电动阀旁路阀, 控制给水流量 30~60t/h, 在汽包水位计出现水位时, 应关小给水调节旁路阀, 使水位缓慢上升到要求水位, 进水全部时间夏季大于 2h, 冬季大于 4h; 锅炉上水温度低于 104℃, 实际到汽包时不超过 90℃。上水时省煤器再循环门关闭, 点火后打开。

对于强制循环锅炉在上水时, 应确认锅炉水循环泵已投入连续冲洗水。

4. 抽真空系统和轴封供汽

采用射水抽气器的系统, 射水泵启动前应将射水箱补水至正常水位, 然后逐台检查和试验射水泵的低水压自启动和相互自启动。真空打到冲转所要求的数值之前, 轴封供汽管路暖管、疏水。

在连续盘车后才可向轴封供汽, 以免转子产生热弯曲。所用轴封汽源来自辅助蒸汽系统。轴封送汽后, 应检查轴封抽气器、轴封冷却器水位和内部压力是否正常, 防止轴封蒸汽压力过高而沿轴泻出, 造成蒸汽顺轴承油档间隙漏入油中, 恶化油质。

5. 盘车预暖汽轮机

在冷态启动的初始阶段, 蒸汽对汽缸内壁的放热属于膜状凝结放热, 其放热系数高达 4652~17445W/(m²·K); 蒸汽对转子表面的放热属于珠状凝结放热, 其放热系数又可达膜状凝结的 15~20 倍, 由此引起的热冲击是相当剧烈的。为此, 近年来国内外先进机组都用盘车预暖汽轮机的方式, 即在盘车状态下用阀门控制小流量加热汽轮机, 可避免金属温升率过大, 直到汽轮机转子温度高于金属材料的脆性转变温度 (150℃)。

盘车预暖汽轮机除了能减小启动时的热冲击外, 还有以下几个优点:

(1) 可避免转子材料的脆性断裂。金属材料随着温度的降低, 其冲击韧性将有所下降, 当冲击韧性显著下降时的温度称为脆性转变温度 (FATT), 用它可估计转子在较低温度下的脆性断裂性能。脆性转变温度值与材料成分、冶炼方法、热处理方法、运行时间有关, CrMoV 钢的 FATT 为 80~130℃。通过盘车预暖汽轮机, 可将转子温度提高到 FATT 以上, 增加了转子在启动过程中承受较大离心力和热应力的能力。

(2) 可以缩短或取消中速暖机。

(3) 盘车预暖汽轮机可在锅炉点火前用辅助汽源进行, 缩短机组启动时间, 节约能源。

盘车投入之前应先投入顶轴油泵, 顶轴油泵和盘车装置之间的连锁关系是润滑油压低, 顶轴油泵不能启动; 润滑油压低或顶轴油泵未启动, 盘车电机不能启动; 盘车手柄未推进, 盘车也不能启动。

在大修后第一次启动一般应就地先手动盘车, 检查汽轮机转子转向正确, 如无卡涩现

象,则就地控制盘将汽轮机盘车投入运行。

6. 发电机—变压器组恢复备用,发电机冷却系统投入

发电机—变压器组恢复备用,一定要在汽轮机冲转前完成。汽轮机一经冲转,整个发电机—变压器组回路即认为已经带电。

采用水冷的汽轮发电机组,应先将发电机进行外部循环反复冲洗,直至水质化验合格。进水到回水箱水位的 $2/3$ 处,打开发电机的水冷却系统。在发电机冷却水回水箱已经投入的情况下,对水冷泵逐台检查,校验低水压自启动和相互自启动符合要求。

氢气冷却的汽轮发电机组,在发电机转子处于静止时,首先将发电机氢气冷却系统投入运行,然后逐步将发电机密封油系统投入运行,逐步升压至发电机额定氢压运行。充氢时应保持密封油压力,以免漏氢。充氢后,如果发电机内的氢纯度合格,定子内冷凝水水质、水温、压力以及密封油压等符合规程要求,气体冷却器通水正常,方可启动转子。

二、锅炉点火和升温升压

锅炉点火是单元机组启动操作的正式开始,启动的主要操作在控制室。锅炉点火一般首先点燃油燃烧器(点火油嘴),炉温提升后点燃煤粉燃烧器。油枪的点燃从最下排开始,点火前须将燃油和蒸汽的压力、温度调至规定值。点火后注意风量的调节和油枪的雾化情况。逐渐投入更多油枪,建立初投燃料量(汽轮机冲转前所投燃料量)。点火后即开启各级受热面的疏放水阀,用于暖管和放尽积水,待积水疏尽后应及时关闭,以免蒸汽短路影响受热面的冷却。过热器出口疏水兼有排放锅炉工质、抑制升压速度的作用,可推迟关闭。过热器出口疏水门关闭后即投入汽轮机旁路,其开启方式和开度视锅炉升压升温控制的需要而定。点火后的一定时期内,过热器和再热器内无蒸汽流量或流量很少,以监视和控制炉膛出口烟温的方法来保护受热面和控制燃烧率。若为一级大旁路,则这一控制必须保持到汽轮机进汽之前。点火过程中要注意循环回路的水循环,监视汽包水位和汽包上下、内外壁温差,一旦汽包壁温差超过限值,应立即降低升压速度。锅炉停止给水时应开启省煤器再循环阀,保护省煤器。初投燃料量应保证汽轮机冲转、升速、初负荷所需要的蒸汽量。通过控制燃烧率和投用受热面旁路、汽轮机旁路等手段来控制锅炉出口过热蒸汽的升压、升温速度并匹配冲转参数。

1. 点火前的吹扫

点火前应打开所有烟道挡板及阀门,先启动回转式空气预热器,然后顺序启动引风机和送风机各一台,以排除烟道及炉内残存的可能引起爆燃的气体和沉淀物,满足炉膛、烟道和空气预热器的吹扫要求,并防止回转式空气预热器点火后受热不均匀而变形。

对炉膛和烟道进行吹扫时,先启动引风机,后启动送风机,以保证炉内有一定的负压,防止出现正压。通风容积流量大于 25% MCR风量(通常风量维持在 $25\%\sim 30\%$ MCR),吹扫不少于 5min 。

另外,对煤粉炉的一次风管道应吹扫 $3\sim 5\text{min}$;对燃油管及油喷嘴也应进行吹扫,以保证点火时油路通畅,防止点火时爆燃。

2. 锅炉点火

吹扫完毕,锅炉主燃料跳闸装置自动复位,进行燃油系统漏油试验,检查快关阀及炉前油系统漏油是否合格;然后将燃油系统从燃油再循环回路切换至燃油工作回路。轻重油漏油试验检查,需要确认轻重油的快关阀和回油阀之间的管路是严密的。试验方法是在保持快关

阀前后压力相等的情况下, 将快关阀关闭, 要求其保持压差为零达 5min; 开启回油阀, 检查油压能否降低到脱扣动作, 并能保持 5min, 然后关闭回油阀。

现在, 不少机组采用重油作为锅炉点火到机组带 20%~30% 额定负荷的主要燃料。其点火方式是: 用轻油点火器分别点燃重油及煤粉燃烧器, 或用轻油点火器点燃重油燃烧器, 再用重油燃烧器点燃煤粉燃烧器。一般用油燃烧器控制锅炉热风温度达规定数值, 再投煤粉燃烧器。

轻油点火器的轻油是靠高能发火器引燃的。轻油容易燃烧, 对锅炉受热面的玷污也小, 但价格较贵。点火时, 点火油嘴一般同时使用对角的两只 (四角布置), 然后定期调换使用另外两只, 以使锅炉各部分均匀受热。为防止未燃油滴和油气在烟道内积聚, 此时通风量大, 以减少爆燃的可能。

在冷态点火时, 炉膛温度比较低, 对燃烧重油的锅炉应注意未燃尽的重油易使受热面玷污, 影响传热, 会造成局部温度偏差。为保证燃烧的稳定, 投主燃烧器也按对角投用的原则, 并且应先投入油嘴上的主燃烧器。主燃料投入后, 一旦发生熄火, 或投入燃料 5s 后在炉膛内还未点燃, 应立即切断燃料供应。按点火前的要求对炉膛和烟道进行通风吹扫, 再重新点火。点火时主燃烧器出口的一、二次风应小, 否则不利于煤粉的点燃; 煤粉着火后, 根据燃烧情况调整二次风。当炉膛温度较低时, 投用煤粉燃烧器, 对直吹式制粉系统可先关小热风门, 让磨煤机内积聚一些煤粉后再适当开大热风门, 这样可以增大点燃时的煤粉浓度, 有利于煤粉着火。

3. 锅炉升温升压

从锅炉点火到汽压升至工作压力的过程即升压过程。因为在饱和状态下, 压力和温度是一一对应的, 升压也即升温, 所以以控制升压速度来控制升温速度。为避免温升过快而引起过大的热应力, 汽包内水的平均温升速度限制在 $1.5\sim 2^{\circ}\text{C}/\text{min}$ 。

锅炉升温升压过程, 各金属部件处于热不稳定状态, 如果控制不当, 会对某些部件的安全造成不利影响。为此, 升压过程对以下要格外重视。

(1) 升压速度和汽包金属壁热应力。升压速度快, 汽包上下壁温差大, 热应力大, 严重时汽包会发生拱背变形, 产生裂缝。

在升压初期, 汽包内压力较低, 汽包金属主要承受由温差引起的热应力, 而此时各种温差往往比较大, 故升压率应控制小一些。另外, 在低压阶段升高单位压力相应的饱和温度上升值大, 因此升压初期的升压速度应特别缓慢, 并应采取措施加强汽包内水的流动, 从而减小汽包上下壁温差。一般采用汽包内设置临时锅炉蒸汽加热装置和加强下联箱放水, 以尽早建立水循环, 控制汽包热应力。当水循环正常后, 为不使汽包内外壁、上下壁温差过大, 仍应限制升温升压的速度。当压力升至额定值的最后阶段, 汽包金属的机械应力亦接近于设计预定值, 这时如果再有较大的热应力是危险的, 故升压速度仍受限制。一般规定汽包上下壁温差小于 50°C , 为此在大型锅炉汽包上均装设上下部壁温测点若干对, 以便在启动时监视。若发现壁温差过大, 就应降低升压的速度。

控制升压速度的手段是控制好燃料量, 此外, 还可加大向空排汽量; 对于中间再热单元机组, 可以用旁路系统调整阀进行升压速度控制。

在锅炉的升压阶段, 升压速度过快将影响安全运行, 但如果升压速度过慢, 则将延长机组的启动时间, 这是不经济的。

(2) 水冷壁保护。升压初始阶段, 水冷壁管内含汽量少, 水循环不正常, 燃烧器少, 各水冷壁金属温度不同, 会引起下联箱变形或管子损坏。对膜式水冷壁, 更应注意其受热的不均匀性。

水冷壁的受热情况, 可通过装在下联箱上的膨胀指示器加以监视。在检查中若发现异常情况, 应暂缓升压, 查明原因进行处理后, 方可继续升压。在升压过程中, 必须采取一定措施, 促使水冷壁受热均匀。如均匀、对称地投入燃烧器, 各燃烧器定期轮换运行, 加强水冷壁下联箱放水, 下联箱采用蒸汽加热以加强水循环等。

(3) 过热器、再热器保护。过热器、再热器是锅炉的主要部件, 其中的工质温度和管壁金属温度都是锅炉中最高的。在启动过程中, 过热器、再热器的安全十分重要, 应满足两个要求: ①过热汽温、再热汽温应符合汽轮机冲转、升速、并网升负荷等要求; ②过热器、再热器管壁温度不超过金属材料的许用温度, 其联箱、管子等不产生过大的热应力。

单元机组的锅炉在启动过程中靠自身蒸汽冷却过热器。在锅炉点火后未产生蒸汽以前, 过热器处于无蒸汽冷却状态, 而这时烟气却在对过热器加热, 因此为防止管壁金属超温破坏, 通常在启动初期控制炉膛出口烟温不大于 540°C , 为此, 点火时一般先投下排油枪 (油嘴), 而且投入的燃料量不能太多, 燃料量增长的速度不能太快。

在点火一段时间后, 逐渐有蒸汽产生, 但蒸汽量很小, 容易发生过热器各管中的蒸汽流量不均。同时, 点火升压初期炉温低, 燃烧不稳定, 火焰充满度差, 也容易使流经过热器的烟气分配不均匀。这样对于蒸汽流量少而受烟气加热强的管子, 便可能发生超温。因此, 在点火升压初期, 还应尽量保持稳定的燃烧工况, 控制炉膛出口烟温偏差。

随着升压过程的进行, 过热器要依靠锅炉产生的蒸汽来进行冷却。流经过热器的蒸汽, 对于中间再热单元机组, 则通过旁路系统排入凝汽器, 以减少工质损失。

升压过程中, 流经过热器的蒸汽流量对过热器的安全有影响。蒸汽流量小时, 过热器可能得不到足够的冷却; 蒸汽流量大时, 锅炉的升压速度减慢, 启动时间延长, 启动费用增加。所以在启动时要在保证安全的前提下, 尽量缩短启动时间, 即制定最佳的升压曲线。

再热器的保护。启动过程中再热器的安全监护除点火初期控制炉膛出口烟温外, 在以后的升温、升压过程中的保护主要是通过高低压旁路实现。

(4) 省煤器保护。启动初期间断给水, 使局部水汽化, 该处壁温升高。汽包锅炉均设再循环管, 在锅炉启动初期, 开启再循环管上的阀门, 使汽包与省煤器形成自然循环回路, 汽包内的水经再循环管下降进入省煤器入口, 在省煤器中受热上升, 又进入汽包。重新上水时, 应关闭再循环门, 防止给水直接进入汽包。

(5) 空气预热器的保护。对于空气预热器, 首先要防止二次燃烧, 其次是不正常的热变形。二次燃烧主要是在启动初期燃烧不完全的燃料带到尾部受热面沉积下来, 随烟温逐渐升高, 燃料逐步氧化升温达到自燃温度后出现的; 因此, 启动时应密切监视空气预热器出口烟温, 当发现排烟温度突然不正常地升高时, 应立即停炉或停止启动, 进行灭火处理; 为了防止回转式空气预热器异常的变形, 锅炉点火前, 空气预热器必须启动。

三、暖管

机组冷态启动前, 主蒸汽管道、再热蒸汽管道、自动主汽阀至调节阀间的导汽管、电动主闸阀、自动主汽阀、调节阀的温度接近于室温。锅炉点火后, 利用所产生的低温蒸汽对主蒸汽管道、再热蒸汽管道及管道上的阀门进行预热的过程, 称为暖管。暖管的目的是减小启

动时温差产生的热应力;避免启动中蒸汽凝结成水引起管道冲击和汽轮机水冲击;启动时,如果不预先暖管并充分排放疏水,由于较长的管道要吸热,就不能保证冲转参数的要求。汽轮机的法兰螺栓加热装置、轴封供汽系统、汽动油泵和蒸汽抽气器的供汽管道同时进行暖管。

对于单元机组,锅炉点火升压和暖管是同时进行的。锅炉汽包至汽轮机电动主闸阀之间的蒸汽管道上的阀门在全开位置,电动主闸阀及其旁路阀处在全关位置。再热机组通过汽轮机旁路系统对再热蒸汽管道进行暖管。同时,也可通入少量蒸汽,在盘车状态下对高、中压缸进行暖缸。对高参数、大容量机组,暖管时温升速度一般不超过 $3\sim 5^{\circ}\text{C}/\text{min}$ 。

在进行暖管操作时应注意管道疏水。当蒸汽进入冷的管道时,会发生凝结而生成凝结水。如果这些凝结水不能及时排出,当高速汽流从管道中通过时便会发生水冲击,引起管道振动。如果这些水被蒸汽带入汽轮机,将发生汽轮机的水冲击事故。疏水合理,还可以提高蒸汽温度,加快暖管速度。

在暖管过程中,主蒸汽管道和再热蒸汽管道中的疏水,一般经过疏水扩容器排至凝汽器,此时凝汽器已经接带热负荷,所以循环水泵、凝结水泵和抽气器在暖管前应投入运行。如果这些设备故障影响真空时,应立即关闭导向凝汽器的所有疏水阀,开启所有排大气疏水阀。在疏水过程中,要定期打开疏水管的检查门,以观察是否还有积水。

应注意暖管速度,防止主汽阀、调节阀热应力过大而产生裂缝。大容量机组的自动主汽阀和调节阀的体积大、形状复杂、壁厚不均,往往因热应力而发生裂纹,所以在暖管时应注意暖管速度,或对自动主汽阀和调节阀进行预热。

在暖管过程中,汽轮机旁路系统投入后,排汽缸温度逐渐上升,这时要开启排汽缸减温水阀,将排汽室温度控制在 $67\sim 70^{\circ}\text{C}$,不允许超过 100°C 。

四、汽轮机冲转升速

(一) 冲转方式

汽轮机如果采用高压缸进汽冲转时,可以采用调节阀冲转、自动主汽阀冲转或电动主闸阀旁路阀冲转。

调节阀冲转是在自动主汽阀和电动主闸阀全开情况下,通过操作调节阀冲转。该方式可以减少对蒸汽的节流,但汽缸进汽部分周向温度分布不均。启动过程均由调节阀控制,操作方便灵活。

用自动主汽阀冲转时,调节阀全开,汽轮机进汽部分周向受热均匀。但自动主汽阀处于节流和被冲刷的状态,易造成关闭不严,降低了自动主汽阀的保护作用。当在转速升至 $2900\text{r}/\text{min}$ 左右时,要进行阀切换。

用电动主闸阀旁路阀(或启动阀)冲转时,自动主汽阀和调节阀全开,电动主闸阀全关,缓慢开启旁路阀冲转。这种冲转方式可以使汽轮机进汽部分周向受热均匀,也可以避免自动主汽阀的冲刷,但需要进行阀切换。

(二) 冲转前的准备

1. 冲转参数的选择

冲转时主蒸汽压力的选择应综合考虑锅炉、汽轮机以及旁路系统,要从便于维持启动参数稳定出发,同时考虑除氧器用汽情况,锅炉所产生的蒸汽流量能满足冲转、升速,并能顺利通过临界转速,且有一定的裕度。由此要求主蒸汽压力高一些。当采用调节阀冲转时,为