

XIANDAI XIAOJIADIAN DIANLU JINGHUI

现代小家电

电路精汇

梁宗裕 刘瑞屏 主编



金盾出版社
JINDUN CHUBANSHE

内 容 提 要

本书精选了社会拥有量大和技术含量高的 16 大类新型小家电电路图 320 余幅,主要包括:电磁炉、微波炉、电饭锅与电热锅、豆浆机、饮水机、电热水瓶、消毒柜、抽油烟机、热水器、吸尘器、视力保健灯、电子镇流器、电子节能灯、电风扇、电暖器、保健治疗仪等。具有资料丰富、实用性强的特点,是家电维修人员不可缺少的工具书,亦可供小家电研发人员参考。

图书在版编目(CIP)数据

现代小家电电路精汇/梁宗裕,刘瑞屏主编. —北京:金盾出版社,2009. 7
ISBN 978-7-5082-5718-1

I. 现… II. ①梁…②刘… III. ①日用电气器具—电路图—图集
IV. TM925-64

中国版本图书馆 CIP 数据核字(2009)第 051767 号

金盾出版社出版、总发行

北京太平路 5 号(地铁万寿路站往南)

邮政编码:100036 电话:68214039 83219215

传真:68276683 网址:www.jdcbs.cn

封面印刷:北京百花彩色印刷厂

正文印刷:北京四环科技印刷厂

装订:海波装订厂

各地新华书店经销

开本:705×1000 1/16 印张:16 字数:305 千字

2009 年 7 月第 1 版第 1 次印刷

印数:1~10 000 册 定价:27.00 元

(凡购买金盾出版社的图书,如有缺页、
倒页、脱页者,本社发行部负责调换)



前 言

随着我国城乡居民生活水平的不断提高和电子技术的高速发展,我国小家电产业发展非常迅速,新产品不断涌现,具有新型控制功能、用途各异的小家电已大量进入城乡的千家万户,成为现代家庭的得力助手。与此同时,大量的维修工作也随之而来。由于小家电随机一般不附带电路图,致使小家电的维修资料匮乏,维修难度增大。为帮助广大维修人员排忧解难,我们组织了小家电研发技术人员、生产第一线的维修技师实绘了常用小家电电路图,并汇编成书。

本书精选了 16 大类社会拥有量大、技术含量高的新型小家电电路图 320 余幅,并在电路图中标注元器件名称和序号,对于重要元器件还标出其型号、规格和电气参数,可以帮助维修人员准确快捷地选用损坏的元器件,加快小家电维修的速度。精选的 16 大类产品包括:电磁炉、微波炉、电饭锅与电热锅、豆浆机、饮水机、电热水瓶、消毒柜、抽油烟机、热水器、吸尘器、视力保健灯、电子镇流器、电子节能灯、电风扇、电暖器、保健治疗仪。

本书由梁宗裕、刘瑞屏任主编,参与编写工作的有梁仲华、伍艳萍、梁宏基、何群肖、刘卓莊、马一丁、丘锦标和吕富伟等。在本书编写过程中,得到了有关厂商大力支持,在此表示感谢。

由于资料来源较广,编者水平有限,难免出现不当甚至错误,敬请广大读者和专业人士批评指正。

编 者

目 录

一、电磁炉	1
图 1-1 立邦 EC16NA 电磁炉电路图之一(按键及显示)	1
图 1-2 立邦 EC16NA 电磁炉电路图之二(高压/低压电源)	1
图 1-3 立邦 EC16NA 电磁炉电路图之三(控制板)	2
图 1-4 奔腾 PC20C 电磁炉电路图之一(控制板)	3
图 1-5 奔腾 PC20C 电磁炉电路图之二(按键及显示)	4
图 1-6 万宝 DCZ-15 电磁炉电路图	5
图 1-7 希贵 C-18 电磁炉电路图	6
图 1-8 汇成 HC-16 电磁炉电路图之一(控制板)	7
图 1-9 汇成 HC-16 电磁炉电路图之二(按键及显示)	8
图 1-10 威的 VL-8000 电磁炉电路图之一(高压/低压电源)	9
图 1-11 威的 VL-8000 电磁炉电路图之二(按键及显示)	9
图 1-12 威的 VL-8000 电磁炉电路图之三(控制板)	10
图 1-13 富士宝 IH-P50 电磁炉电源及功率驱动电路图	11
图 1-14 富士宝 IH-1000H 电磁炉电路图	12
图 1-15 富士宝 IH-P190B 电磁炉控制板电路图	13
图 1-16 金灶 KJ-08H 电磁茶炉电路图之一(控制板)	14
图 1-17 金灶 KJ-08H 电磁茶炉电路图之二(按键及显示)	15
图 1-18 尚朋堂 SR-1601A 电磁炉电路图之一(按键及显示)	15
图 1-19 尚朋堂 SR-1601A 电磁炉电路图之二(功率输出)	16
图 1-20 尚朋堂 SR-1601A 电磁炉电路图之三(控制板)	17
图 1-21 美的 MC-EF197 电磁炉电路图之一(控制板)	18
图 1-22 美的 MC-EF197 电磁炉电路图之二(按键及显示)	19
图 1-23 格力 GC16 电磁炉电路图	20
二、微波炉	21
图 2-1 格兰仕 WD800B(R2.0)微波炉电路图	21
图 2-2 格兰仕 WD800ASP25R 微波炉电路图	21
图 2-3 格兰仕 WP900FSL23-5S 微波炉电路图	22
图 2-4 格兰仕 WG900AL23 微波炉电路图	22
图 2-5 格兰仕 WD900G 微波炉电路图	22
图 2-6 格兰仕 WD800B 微波炉电路图之一	23

图 2-7	格兰仕 WD800B 微波炉电路图之二(电源)	23
图 2-8	格兰仕 WD800B 微波炉电路图之三(按键)	23
图 2-9	格兰仕 WD800B 微波炉电路图之四(控制板)	24
图 2-10	格兰仕 WD800BS 微波炉电路图之一	25
图 2-11	格兰仕 WD800BS 微波炉电路图之二(按键)	25
图 2-12	格兰仕 WD800BS 微波炉电路图之三(控制板)	26
图 2-13	LG 牌 MS-2578T 微波炉电路图	27
图 2-14	LG 牌 MG-4978T 微波炉电路图	27
图 2-15	LG 牌 MS-1977MT 微波炉电路图	27
图 2-16	LG 牌 MS-2587D 微波炉电路图	28
图 2-17	LG 牌 MG-5576MD 微波炉电路图	28
图 2-18	LG 牌 MG-5578MT 微波炉电路图	29
图 2-19	LG 牌 MG-5588SDT 微波炉电路图	29
图 2-20	上菱 WP650A 微波炉控制板电路图	30
图 2-21	海尔 HR-8752GM 微波炉电路图	31
图 2-22	海尔 HR-8801M 微波炉电路图	31
图 2-23	海尔 HR-8805T 微波炉电路图	32
图 2-24	希贵 WD800A 微波炉电路图之一	32
图 2-25	希贵 WD800A 微波炉电路图之二(控制板)	33
图 2-26	安宝路 MB-23 微波炉电路图之一(控制板)	34
图 2-27	安宝路 MB-23 微波炉电路图之二	35
图 2-28	安宝路 WD850ES 微波炉电路图之一	35
图 2-29	安宝路 WD850ES 微波炉电路图之二(电源)	36
图 2-30	安宝路 WD850ES 微波炉电路图之三(按键)	36
图 2-31	安宝路 WD850ES 微波炉电路图之四(控制板)	37
三、电饭锅与电热锅		38
图 3-1	万家乐 CFXB45-31 定时自动电饭锅电路图	38
图 3-2	红心 CFXB50-C18 定时自动电饭锅电路图	38
图 3-3	红心 CFXB40-DS15 电脑电饭锅电路图之一(控制板)	39
图 3-4	红心 CFXB40-DS15 电脑电饭锅电路图之二(电源)	40
图 3-5	三源牌电脑电饭锅电路图之一	40
图 3-6	三源牌电脑电饭锅电路图之二(控制板)	41
图 3-7	尚朋堂 SC-1253 电脑电饭锅电路图之一	41
图 3-8	尚朋堂 SC-1253 电脑电饭锅电路图之二(控制板)	42
图 3-9	创星 CFXB60-3A 电脑电饭锅电路图	43

图 3-10	德豪 SH-2 电脑电饭锅电路图	44
图 3-11	三星 DS-85 电脑电饭锅电路图之一(锅盖)	45
图 3-12	三星 DS-85 电脑电饭锅电路图之二(锅底)	46
图 3-13	南极星 CFXB40-B70T 电脑电饭锅电路图之一(电源)	47
图 3-14	南极星 CFXB40-B70T 电脑电饭锅电路图之二(控制板)	47
图 3-15	美的 CFXB40-32 电脑电饭锅电路图	48
图 3-16	美的 MB-YCB 电脑电饭锅电路图之一(电源)	49
图 3-17	美的 MB-YCB 电脑电饭锅电路图之二(控制板)	49
图 3-18	三洋牌自动电饭锅电路图	50
图 3-19	松下 SR-F22UT 自动电饭锅电路图	50
图 3-20	美的 MB-YC50A 电脑电饭锅电路图之一(电源)	50
图 3-21	美的 MB-YC50A 电脑电饭锅电路图之二(控制板)	51
图 3-22	日立 RZ-1840Y 自动电饭锅电路图	52
图 3-23	日立 RZ-UT18Y 电脑电饭锅电路图之一(电源/加热)	52
图 3-24	日立 RZ-UT18Y 电脑电饭锅电路图之二(控制板)	53
图 3-25	新美 UL-950Q 电饭锅煲粥器电路图	54
图 3-26	东方牌电饭锅煲粥器电路图	54
图 3-27	富宝 FB-341 电饭锅煲粥器电路图	54
图 3-28	家友 CHT-3B 电饭锅煲粥器电路图	55
图 3-29	美时顺 DHW-08 电饭锅煲粥器电路图	56
图 3-30	加佳 NHS-03 电饭锅煲粥器电路图	57
图 3-31	科力顺 KLS60-100A 自动电压力锅电路图	57
图 3-32	美的 CH60 自动电压力锅电路图	58
图 3-33	富来 CH-25B 自动煮饭/煎炸锅电路图	58
图 3-34	三角 DG40 自动电热锅电路图	58
图 3-35	小鸭 BD20-A 电脑药膳煲电路图	59
图 3-36	万宝 DZ-20 电子蒸炖煲电路	59
图 3-37	万宝 WZ20-150 电脑蒸炖煲电路图	60
图 3-38	万宝 DZ-15 电子蒸炖煲电路图	61
图 3-39	泰富 DKZ-25 电子蒸炖煲电路图	61
四、豆浆机		62
图 4-1	宝景 VH-99H 豆浆机电路图	62
图 4-2	鲁斌牌豆浆机电路图	63
图 4-3	奇伟 KY-800 豆浆机电路图	64
图 4-4	奇伟 KY-800A2 豆浆机电路图	65

图 4-5	美的 DG13-DSA 豆浆机电路图	66
图 4-6	美的 DG13-DSE 豆浆机电路图	67
图 4-7	九阳 JYDZ-7 豆浆机电路图	68
图 4-8	九阳 JYDZ-8 豆浆机电路图	69
图 4-9	九阳 JYDZ-9 豆浆机电路图	70
图 4-10	九阳 JYDZ-10B 豆浆机电路图	71
图 4-11	九阳 JYDZ-21 豆浆机电路图	72
图 4-12	格莱德 TP-800B 豆浆机电路图	73
图 4-13	赛尼 LDJIS-2B 豆浆机电路图	74
图 4-14	海菱 HL-2010 豆浆机电路图	75
图 4-15	海菱 HL-2011 豆浆机电路图	76
图 4-16	狂牛 MD-2108 豆浆机电路图	77
图 4-17	欧科 JY-750A 豆浆机电路图	78
图 4-18	欧科 JY-800B 豆浆机电路图	79
图 4-19	欧科 JY-800E2 豆浆机电路图	80
图 4-20	多利牌豆浆机电路图之一	81
图 4-21	多利牌豆浆机电路图之二	82
图 4-22	龙的 NK-1008 豆浆机电路图	83
五、饮水机		84
图 5-1	司迈特 YLR0.5-5X 消毒/冷热饮水机电路图	84
图 5-2	三和 SH-9602 冷热饮水机电路图之一(控制板)	85
图 5-3	三和 SH-9602 冷热饮水机电路图之二(进水/加热/制冷)	86
图 5-4	天磁 BR780-L5 冷热饮水机电路图	86
图 5-5	美的 YRS5K-BX20 消毒/温热饮水机电路图	87
图 5-6	美的 YLRS2-5H 消毒/冷热饮水机电路图	87
图 5-7	美的 YLRT0.8-6D 冷热饮水机电路图	88
图 5-8	美的 MY12S-X 消毒/冷热饮水机电路图	89
图 5-9	纯奇 CCD-600T 冷热饮水机电路图	90
图 5-10	腾飞 FY-06 沸腾式温热饮水机电路图	91
图 5-11	奥林 TBR-95A 冷热饮水机电路图	91
图 5-12	方太 FYW-T2 电脑温热饮水机电路图	92
图 5-13	方太 FYB-T2 电脑冷热饮水机电路图	93
图 5-14	佳意 YSX-H2 消毒/冷热饮水机电路图	94
图 5-15	佳意 YSX-B202 冷热饮水机电路图	94
图 5-16	佳意 YSX-B3 冷热饮水机电路图	95

图 5-17	佳意 YSX-G2 消毒/冷热饮水机电路图	96
图 5-18	天键 HC-8T 冷热饮水机电路图	97
图 5-19	立昌 YDR-D95C II 多温饮水机电路图	98
图 5-20	安鹏 YLR0.7-5T 冷热饮水机电路图	99
图 5-21	安鹏 YLR0.7-5L 消毒/冷热饮水机电路图	100
图 5-22	威可 V-818T 冷热饮水机电路图	101
图 5-23	夏尔 TLR1-5LH-X 消毒/冷热饮水机电路图	102
图 5-24	康洋 YR-5A-X 消毒/温热饮水机电路图	103
图 5-25	康洋 YR-5-X 消毒/温热饮水机电路图	103
图 5-26	康洋 YLR0.7-5L 消毒/冷热饮水机电路图	104
图 5-27	康洋 YT-5-XD 消毒/冷热饮水机电路图	105
图 5-28	安吉尔 YLR2-5-X 消毒/冷热饮水机电路图	106
图 5-29	安吉尔 16LK-X 消毒/温热饮水机电路图	106
图 5-30	安吉尔 JD-21T 冷热饮水机电路图	107
图 5-31	安吉尔 JD-26T 冷热饮水机电路图	108
六、电热水瓶		109
图 6-1	三角 DQP-50C 电热水瓶电路图	109
图 6-2	依露逊 N-38A 电热水瓶电路图	109
图 6-3	奇丰 KFQ-4.2L 电热水瓶电路图	110
图 6-4	科创 KCH-40 电热水瓶电路图	110
图 6-5	半球 HD-LB2000 电热水瓶电路图	111
图 6-6	恒华 PE-4.6L 电热水瓶电路图	112
图 6-7	帝景 DJ-4.2B 电热水瓶电路图	112
图 6-8	倍健 YF-28DSP 电热水瓶电路图	113
图 6-9	皇冠 CH-3.9D 电热水瓶电路图	113
图 6-10	富丽宝 PZD-668 电热水瓶电路图	114
图 6-11	富丽宝 PZD-968 电热水瓶电路图	114
图 6-12	阿帕其 N-50A 电热水瓶电路图	115
图 6-13	斧头 AX-E501 电热水瓶电路图	115
图 6-14	可德信 ZQP-4.2B 电热水瓶电路图	116
图 6-15	贡宝 DFP-36BF 电热水瓶电路图	117
图 6-16	贡宝 DYP-30A 电热水瓶电路图	117
图 6-17	山星 SX-B3L 电热水瓶电路图	118
七、消毒柜		119
图 7-1	嘉昕 DZX-63 食具消毒柜电路图	119

80	图 7-2	菲尔斯达 XK-228 筷子消毒器电路图	119
70	图 7-3	格力 ZGP 电脑食具消毒柜电路图	120
80	图 7-4	茵德 GX-60A 食具消毒柜电路图	121
00	图 7-5	振宇 XSX-BⅢ 食具消毒柜电路图	121
00	图 7-6	康莱 ZTP-83 食具消毒柜电路图	122
10	图 7-7	宝丽金 CXG-68 食具消毒柜电路图	123
80	图 7-8	万和 ZTP-76 食具消毒柜电路图	124
80	图 7-9	万和 ZLP-68 食具消毒柜电路图	124
80	图 7-10	万和 XD76-A 食具消毒柜电路图	125
40	图 7-11	精艺 DGK-45L 食具消毒柜电路图	126
20	图 7-12	康宝 SDX-70 食具消毒柜电路图	127
80	图 7-13	康宝 ZTP-108A 食具消毒柜电路图	127
80	图 7-14	康宝 ZTP-70B 食具消毒柜电路图	128
70	图 7-15	康宝 ZTP-80A-1 食具消毒柜电路图	128
80	图 7-16	康宝 ZTP-80A-2 食具消毒柜电路图	129
00	图 7-17	康宝 SDX-251C 食具消毒柜电路图	130
00	图 7-18	万宝 YTD-180C 食具消毒柜电路图	131
00	图 7-19	科力 ZTP-63A 食具消毒柜电路图	132
01	图 7-20	亿高牌食具消毒柜电路图	133
01	图 7-21	亨美 ZLP-68 食具消毒柜电路图	133
11	图 7-22	容声 ZLP78-W1 食具消毒柜电路图	134
81	图 7-23	希贵 DXR65-B 食具消毒柜电路图	134
81	图 7-24	希贵 DXR65-C 食具消毒柜电路图	134
	八、抽油烟机		135
81	图 8-1	玉立 CST8 抽油烟机电路图	135
41	图 8-2	万宝旋风 YPZ5-4A 抽油烟机电路图之一	135
41	图 8-3	万宝旋风 YPZ5-4A 抽油烟机电路图之二(监控板)	136
21	图 8-4	三桁瓦 YP5-4 II C 抽油烟机电路图	137
21	图 8-5	华帝 CXW-208 抽油烟机电路图	138
81	图 8-6	华帝 CXW-200-204E 抽油烟机电路图	139
71	图 8-7	方太 CXW-139-Q8X 抽油烟机电路图	140
71	图 8-8	美怡 CXW-135-15 抽油烟机电路图	141
81	图 8-9	老板 YP6-8 抽油烟机电路图	142
01	图 8-10	高宝 KCA-228A 抽油烟机电路图	143
01	图 8-11	拓力牌抽油烟机电路图	144

图 8-12	信雄 CXW-16D 抽油烟机电路图	145
九、热水器		146
图 9-1	三角 JSYZ-25A 燃气热水器电路图	146
图 9-2	长威牌燃气热水器电路图	147
图 9-3	家辉牌燃气热水器电路图	148
图 9-4	裕田牌燃气热水器电路图	149
图 9-5	公爵 GW-988B 燃气热水器电路图	150
图 9-6	通宝 JSDY6.5-A 燃气热水器电路图	151
图 9-7	百得 JSYD7-96 燃气热水器电路图	152
图 9-8	万家乐 JSYD7-D2 燃气热水器电路图	153
图 9-9	万家乐 CNE 燃气热水器电路图	154
图 9-10	超人 60A 电热水器电路图	155
图 9-11	比德斯(BEALICH)电热水器电路图之一(加热)	156
图 9-12	比德斯(BEALICH)电热水器电路图之二(控制)	157
图 9-13	三环牌电热水器电路图	158
图 9-14	潜峰 QF-5 电热水器电路图	159
图 9-15	玉环 CDR-30A 电热水器电路图	160
图 9-16	华夏 HXZD-6 电热淋浴器电路图	161
图 9-17	华夏 ZD-25 电热水器电路图	162
图 9-18	华夏 ZDCK-25 电热水器电路图	163
图 9-19	北燕 S-400B 桑拿/电热淋浴器电路图	164
图 9-20	乐华牌电热水器电路图	165
十、吸尘器		166
图 10-1	旋风 ZW100-929 吸尘器电路图	166
图 10-2	富达 QVW-1 吸尘器电路图	166
图 10-3	富达 ZL1200-56 吸尘器电路图	167
图 10-4	富达 ZL130-81 吸尘器电路图	168
图 10-5	琴星 VW-800 吸尘器电路图	169
图 10-6	快乐 VW-100G 吸尘器电路图	170
图 10-7	春花 ZW80-936 吸尘器电路图	171
图 10-8	大力神 100-939 吸尘器电路图	172
十一、视力保健灯		173
图 11-1	奥特朗 MT-813 电子钟/护眼灯电路图	173
图 11-2	明可达视力保健灯电路图	173
图 11-3	明可达 MT-2085 视力保健灯电路图	174

图 11-4	明可达视力保健灯电路图	174
图 11-5	普达 PD-211A 视力保健灯电路图	174
图 11-6	厦盟 S-585 视力保健灯电路图	175
图 11-7	天利 SL-232 视力保健灯电路图	176
图 11-8	联创 DF-3021 视力保健灯电路图	177
图 11-9	终达 ZD-2613 视力保健灯电路图	178
图 11-10	佳生 CCFL 视力保健灯电路图	179
图 11-11	富宇 FY-884 视力保健灯电路图	180
十二、电子镇流器		181
图 12-1	桥星 JXZ-36C 电子镇流器电路图	181
图 12-2	华强 MXD23-Y8X1 电子镇流器电路图	181
图 12-3	宏明 DZ-1 电子镇流器电路图	181
图 12-4	恒光 HG-19 电子镇流器电路图	182
图 12-5	恒威 HW-32W 电子镇流器电路图	182
图 12-6	三叶 SD-9300H 电子镇流器电路图	182
图 12-7	三叶 YZ-400E 电子镇流器电路图	183
图 12-8	嘉艺 FCP-40 II 电子镇流器电路图	184
图 12-9	TISC 牌 1204H 电子镇流器电路图	185
图 12-10	海图 DZB-40 电子镇流器电路图	186
图 12-11	德顿 DE-8 电子镇流器电路图	186
图 12-12	键恒 YV-40A 电子镇流器电路图	187
图 12-13	新琦 XQ-3B 电子镇流器电路图	188
十三、电子节能灯		189
图 13-1	亮冠 LG-5W 节能灯电路图	189
图 13-2	三和 SH-11W 节能灯电路图	189
图 13-3	欧普 MQ11-Y9 节能灯电路图	190
图 13-4	中艺 ZY2U1-14W 节能灯电路图	190
图 13-5	东本 DB-5W 节能灯电路图	191
图 13-6	坚雄 JT-7W 节能灯电路图	191
图 13-7	迪通 BE-15W 节能灯电路图	191
图 13-8	康华 KH-5W 节能灯电路图	192
图 13-9	三星 XP-9W-2U1 节能灯电路图	192
图 13-10	丹华 BY-202 节能灯电路图	192
图 13-11	利朗 QE-9W 节能灯电路图	193
图 13-12	亿金 YPZ-2U1A 节能灯电路图	193

图 13-13	百尔达 QTE-3A 节能灯电路图	193
图 13-14	利尔 PY-2U9W 节能灯电路图	194
图 13-15	飞利浦 2U1-14W 节能灯电路图	194
十四、电风扇		195
图 14-1	先锋 KYT-30D 遥控转页扇电路图之一(接收器)	195
图 14-2	先锋 KYT-30D 遥控转页扇电路图之二(遥控器)	196
图 14-3	先锋 FC-101/R 遥控塔扇电路图之一(遥控器)	196
图 14-4	先锋 FC-101/R 遥控塔扇电路图之二(接收器)	197
图 14-5	蓝宝石 FS-35B 遥控落地扇电路图之一(接收器)	198
图 14-6	蓝宝石 FS-35B 遥控落地扇电路图之二(遥控器)	199
图 14-7	发达 FS27-40Y1 遥控落地扇电路图之一(遥控器)	199
图 14-8	发达 FS27-40Y1 遥控落地扇电路图之二(接收器)	200
图 14-9	菊花 FL40-306B 遥控落地扇电路图之一(接收器)	201
图 14-10	菊花 FL40-306B 遥控落地扇电路图之二(遥控器)	202
图 14-11	明胜牌遥控落地扇电路图之一(遥控器)	202
图 14-12	明胜牌遥控落地扇电路图之二(接收器)	203
图 14-13	长城 FS22-40 遥控落地扇电路图之一(接收器)	204
图 14-14	长城 FS22-40 遥控落地扇电路图之二(遥控器)	205
图 14-15	格力 FSA-35B 遥控台扇电路图之一(遥控器)	205
图 14-16	格力 FSA-35B 遥控台扇电路图之二(接收器)	206
图 14-17	格力 KYTA-30B 遥控转页扇电路图之一(接收器)	207
图 14-18	格力 KYTA-30B 遥控转页扇电路图之二(遥控器)	208
图 14-19	格力 KYSI-30B 数码显示遥控转页扇电路图之一(遥控器)	208
图 14-20	格力 KYSI-30B 数码显示遥控转页扇电路图之二(接收器)	209
图 14-21	裕华 FS40-6DR 遥控落地扇电路图之一(接收器)	210
图 14-22	裕华 FS40-6DR 遥控落地扇电路图之二(遥控器)	211
图 14-23	富士宝 FS-40E8A 遥控落地扇电路图之一(遥控器)	211
图 14-24	富士宝 FS-40E8A 遥控落地扇电路图之二(接收器)	212
图 14-25	富士宝 FB-1000 遥控空调扇电路图之一(接收器)	213
图 14-26	富士宝 FB-1000 遥控空调扇电路图之二(遥控器)	214
图 14-27	万丰 MF-13E 遥控空调扇电路图之一(遥控器)	214
图 14-28	万丰 MF-13E 遥控空调扇电路图之二(接收器)	215
图 14-29	TCL 牌 TS-D40B 遥控落地扇电路图	216
图 14-30	海尔 FTD30-2 电风扇电路图	217
图 14-31	乘风 FS4-21A 落地扇电路图	218

图 14-32	华田 FB-40YH 遥控壁扇电路图	219
图 14-33	格力 FSB-40B 液晶显示语音遥控落地扇电路图	220
十五、电暖器		221
图 15-1	蚬华 PX-2000 冷暖风机电路图	221
图 15-2	奥星 HX-8002 电热暖风机电路图	222
图 15-3	海燕 HY-18 电热暖风机电路图	223
图 15-4	依利法 NT9 电暖炉电路图	224
图 15-5	澳柯玛 QG-20H 遥控电热暖风机电路图之一(接收器)	225
图 15-6	澳柯玛 QG-20H 遥控电热暖风机电路图之二(遥控器)	226
图 15-7	格力 FGW-12B 遥控暖风机电路图之一(遥控器)	226
图 15-8	格力 FGW-12B 遥控暖风机电路图之二(接收器)	227
图 15-9	格力 KNT-15A 电热暖风机电路图	228
图 15-10	格力 QG15A 电热暖风机电路图	229
图 15-11	晨光 KDT-18 电热暖风机电路图	230
图 15-12	台湾电热毯电路图	231
图 15-13	韩国电热毯电路图	231
图 15-14	联创 DF-1428K 电暖器电路图	232
十六、保健治疗仪		233
图 16-1	康诚 KC-204 瘦身运动机电路图	233
图 16-2	兄弟 MD-316 运动减肥机电路图	233
图 16-3	山石 AM-102 电动按摩器电路图	234
图 16-4	松石 15W 电动按摩器电路图	234
图 16-5	千越 QY-150A 电动按摩器电路图	234
图 16-6	小奴隶 JCBX-2 电动按摩器电路图	235
图 16-7	百龄 BM-1800 电动按摩器电路图	235
图 16-8	百龄 BMY-11 保健按摩沙发电路图	236
图 16-9	海华 LD-9 速效治疗仪电路图	237
图 16-10	名仕 99 防褥疮按摩气垫电路图之一(磁疗气泵)	237
图 16-11	名仕 99 防褥疮按摩气垫电路图之二(控制)	238
图 16-12	G6805-1A 针灸治疗仪电路图	239
图 16-13	DZ-2 肛肠理疗仪电路图	239
图 16-14	华扬牌血脉通治疗仪电路图	240
图 16-15	妙手 AD-2100 治疗仪电路图	241
图 16-16	利德 LD-1 磁脉冲治疗仪电路图	242

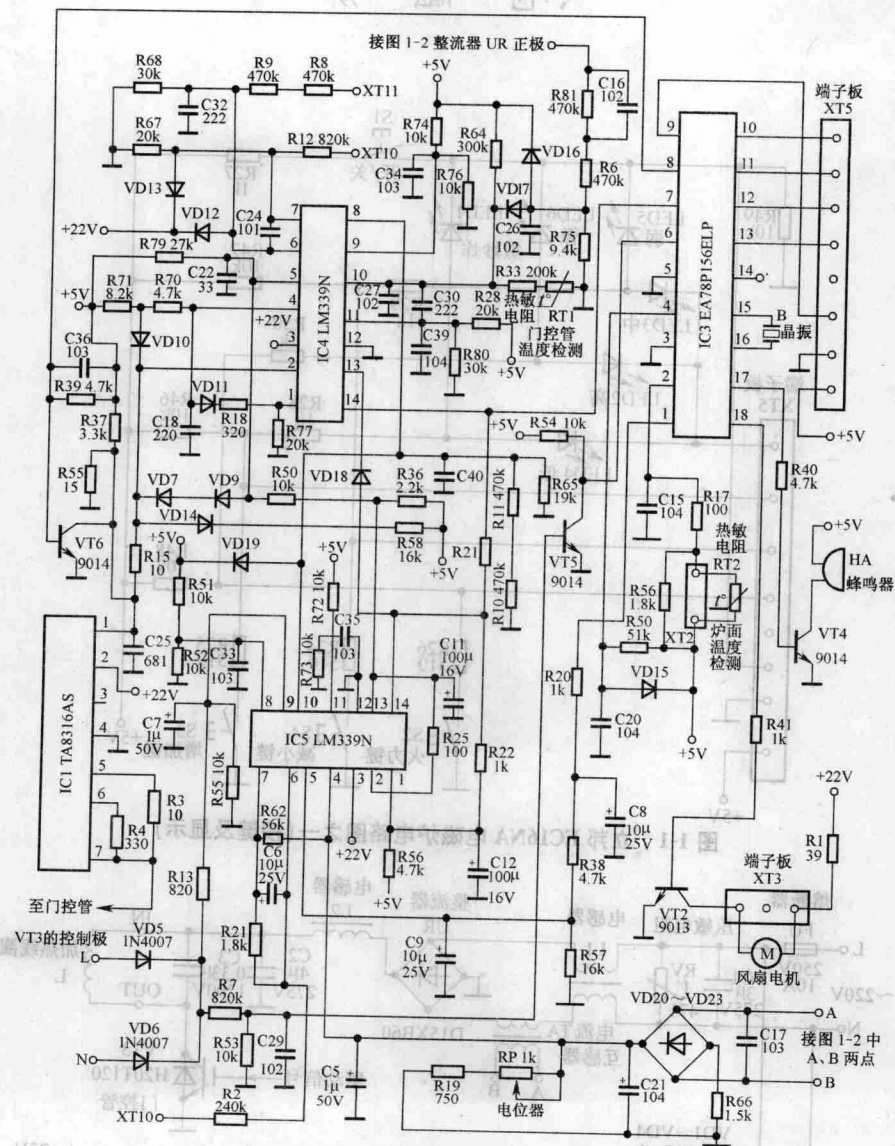


图 1-3 立邦 EC16NA 电磁炉电路图之三(控制板)

图 1-2 奔腾 PC20C 电磁炉电路图之二 (控制板)

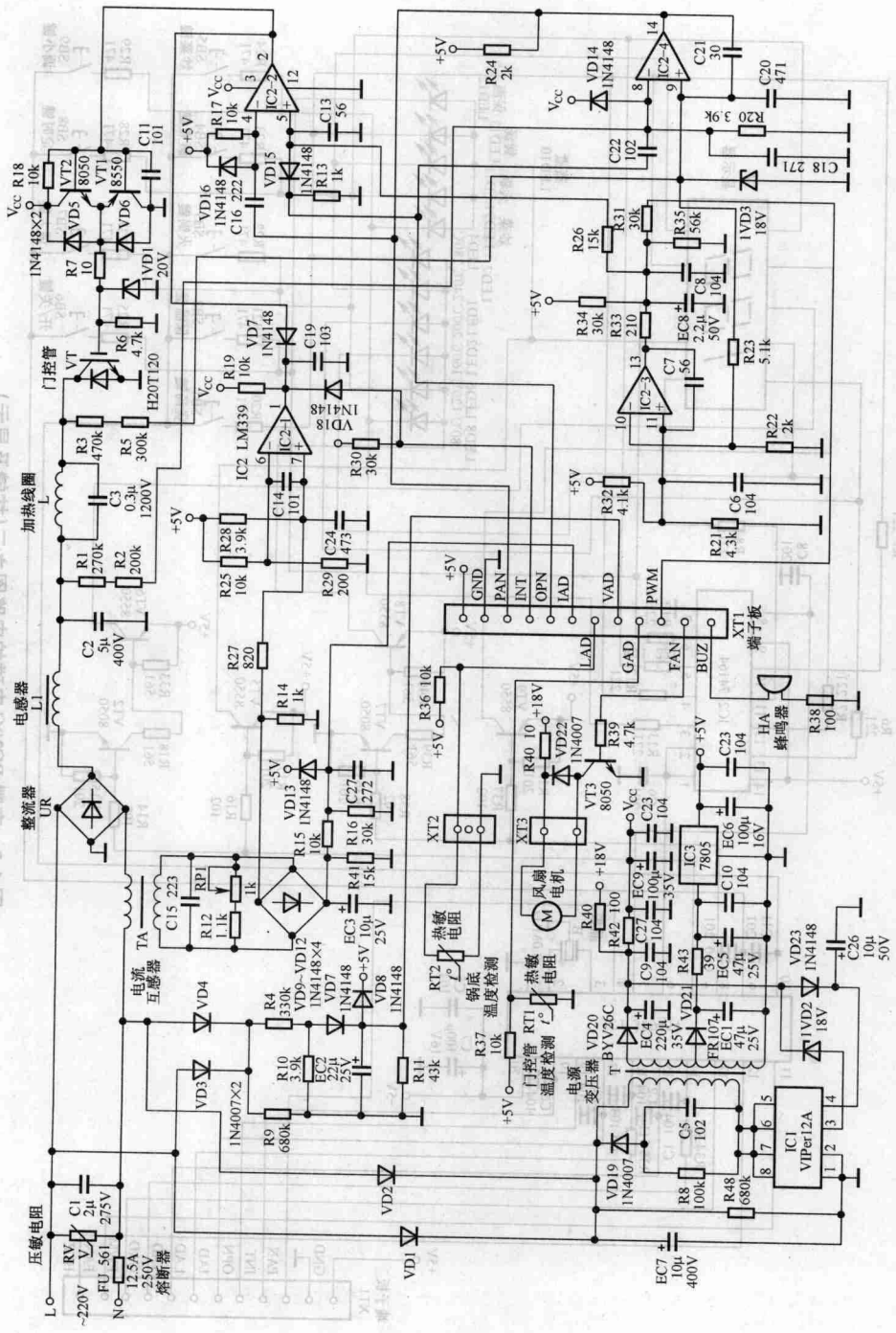


图 1-4 奔腾 PC20C 电磁炉电路图之一 (控制板)