

# 装饰装修工程

工程量清单分部分项计价

与预算定额计价 **对照实例详解**

工程造价员网校 编

中国建筑工业出版社

# 装饰装修工程工程量清单 分部分项计价与预算定额计价对照 实例详解

工程造价员网校 编

中国建筑工业出版社

图书在版编目(CIP)数据

装饰装修工程工程量清单分部分项计价与预算定额计价对照  
实例详解 / 工程造价员网校编. —北京: 中国建筑工业出版社,  
2009

ISBN 978-7-112-10883-1

I. 装… II. 工… III. ①建筑装饰—工程造价②建筑  
装饰—建筑预算定额 IV. TU723.3

中国版本图书馆 CIP 数据核字(2009)第 050829 号

本书按照《全国统一建筑工程基础定额》的章节, 结合《建设工程  
工程量清单计价规范》(GB 50500—2008)中, “装饰装修工程工程量  
清单项目及计算规则”, 以一例一图一解的方式, 对装饰装修工程各  
分项的工程量计算方法作了较详细的解释说明。本书最大的特点是  
实际操作性强, 便于读者解决实际工作中经常遇到的难点。

\* \* \*

责任编辑: 刘江 周世明

责任设计: 董建平

责任校对: 王雪竹 孟楠

装饰装修工程工程量清单  
分部分项计价与预算定额计价对照实例详解

工程造价员网校 编

\*

中国建筑工业出版社出版、发行(北京西郊百万庄)

各地新华书店、建筑书店经销

北京华艺制版公司制版

北京同文印刷有限责任公司印刷

\*

开本: 787×1092 毫米 1/16 印张: 17¼ 字数: 430 千字

2009 年 7 月第一版 2009 年 7 月第一次印刷

印数: 1—3000 册 定价: 36.00 元

ISBN 978-7-112-10883-1

(18129)

版权所有 翻印必究

如有印装质量问题, 可寄本社退换

(邮政编码 100037)

# 编委会

主 编 张国栋

参 编 张 选 张书娥 陶国亮 陶伟军 陶小芳

张书玲 陈书森 陈亚男 陈亚儒 张根琴

王新州 王 伟 王 妮 张喜房

参 编

## 前 言

为了推动《建设工程工程量清单计价规范》(GB 50500—2008)的实施,帮助造价工作者提高实际操作水平,我们特组织编写此书。

本书按照《全国统一建筑工程基础定额》的章节编写,编写时参考《建设工程工程量清单计价规范》(GB 50500—2008)中“装饰装修工程工程量清单项目及计算规则”,以实例阐述各分项工程的工程量计算方法,同时也简要说明了定额与清单的区别,其目的是帮助工作人员解决实际操作问题,提高工作效率。

本书与同类书相比,其显著特点是:

(1)内容全面,针对性强,且项目划分明细,以便读者有目标性的学习。

(2)实际操作性强,书中主要以实例说明实际操作中的有关问题及解决方法,便于提高读者的实际操作水平。

本书在编写过程中得到了许多同行的支持与帮助,借此表示感谢。由于编者水平有限和时间的限制,书中难免有错误和不妥之处,望广大读者批评指正。如有疑问,请登录 [www.gclqd.com](http://www.gclqd.com)(工程量清单计价网); [www.jbjsys.com](http://www.jbjsys.com)(基本建设预算网); [www.gczjg.com](http://www.gczjg.com)(工程造价员网校);发邮件至 [dlwhgs@tom.com](mailto:dlwhgs@tom.com) 与编者联系。

编者

# 目 录

第一章	楼地面工程(B.1)	1
第二章	墙柱面工程(B.2)	55
第三章	天棚工程(B.3)	115
第四章	门窗工程(B.4)	132
第五章	油漆、涂料、裱糊工程(B.5)	180
第六章	其他工程(B.6)	253

## 第一章 楼地面工程(B.1)

【例 1-1】如图 1-1 所示, 计算室内整体楼地面层工作量(作法: 20mm 厚水泥砂浆面层, 100mm 厚灰土垫层, 150mm 高水泥砂浆踢脚线)。

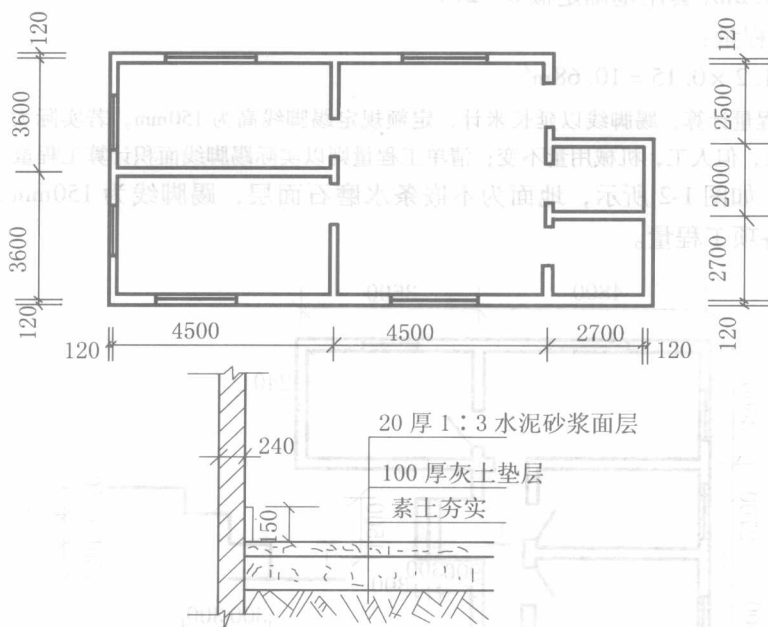


图 1-1 室内整体楼地面示意图

【解】 (1) 定额工程量:

$$\begin{aligned} \text{工程量} &= (3.6 - 0.12 \times 2) \times (4.5 - 0.12 \times 2) \times 2 + (4.5 - 0.12 \times 2) \times (7.2 - 0.12 \times 2) \\ &\quad + (2.7 - 0.12 \times 2) \times (2.7 - 0.12 \times 2) + (2 - 0.12 \times 2) \times (2.7 - 0.12 \times 2) \\ &= 68.66 \text{m}^2 (\text{套用基础定额 } 8-23) \end{aligned}$$

(2) 清单工程量:

清单工程量同定额工程量

清单工程量计算见下表:

清单工程量计算表

项目编码	项目名称	项目特征描述	计量单位	工程量
020101001001	水泥砂浆楼地面	20mm 厚水泥砂浆面层, 100mm 厚灰土垫层, 150mm 高水泥砂浆踢脚线	m <sup>2</sup>	68.66



注：整体面层计算，定额和清单计算规则相同。

【例 1-2】如图 1-1 所示，计算灰土垫层的工程量。

【解】 工程量 =  $68.66 \times 0.1 = 6.87\text{m}^3$  (套用基础定额 8-1)

注：垫层工程量按体积计算。

【例 1-3】如图 1-1 所示，计算踢脚线的工程量。

【解】 (1) 定额工程量：

$$\begin{aligned} \text{工程量} &= (3.6 - 0.24 + 4.5 - 0.24) \times 2 \times 2 + (4.5 - 0.24 + 7.2 - 0.24) \times 2 + (2.7 - \\ &0.24 + 2.7 - 0.24) \times 2 + (2.7 - 0.24 + 2.0 - 0.24) \times 2 \\ &= 71.2\text{m} \text{ (套用基础定额 8-27)} \end{aligned}$$

(2) 清单工程量：

$$\text{工程量} = 71.2 \times 0.15 = 10.68\text{m}^2$$

注：定额工程量计算，踢脚线以延长米计，定额规定踢脚线高为 150mm，若实际大于 150mm，则可以调整材料用量，但人工，机械用量不变；清单工程量则以实际踢脚线面积计算工程量。

【例 1-4】如图 1-2 所示，地面为不嵌条水磨石面层，踢脚线为 150mm 高的预制水磨石，请计算各项工程量。

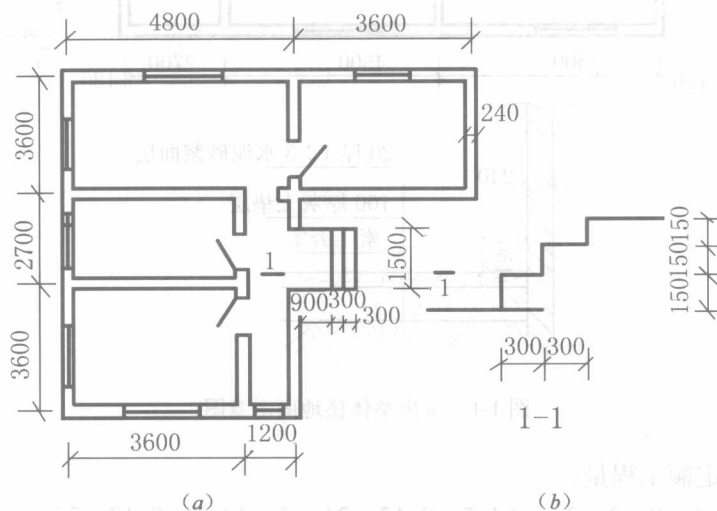


图 1-2 房屋平面示意图

(a) 平面图；(b) 1-1 剖面图

【解】 (1) 水磨石地面工程量：

$$\begin{aligned} \text{工程量} &= (3.6 - 0.24) \times (3.6 - 0.24) \times 2 + (3.6 - 0.24) \times (2.7 - 0.24) + (3.6 - 0.24) \times \\ &(4.8 - 0.24) + (6.3 - 0.24) \times (1.2 - 0.24) \\ &= 51.98\text{m}^2 \text{ (套用基础定额 8-28)} \end{aligned}$$

注：定额与清单计算法则相同。

(2) 踢脚线工程量：

1) 定额工程量：

$$\begin{aligned} \text{工程量} &= (3.6 - 0.24 + 4.8 - 0.24) \times 2 + (3.6 - 0.24 + 3.6 - 0.24) \times 2 \times 2 + (3.6 - 0.24 \\ &+ 2.7 - 0.24) \times 2 + (1.2 - 0.24 + 6.3 - 0.24) \times 2 \end{aligned}$$



=68.40m(套用基础定额8-69)

2) 清单工程量:

工程量 =  $68.4 \times 0.15 = 10.26\text{m}^2$ , 而清单工程量以实际踢脚线面积计算

注: 定额中, 成品踢脚线按实贴延长米计算。

(3) 台阶面层工程量:

工程量 =  $1.5 \times (0.3 + 0.3 + 0.3) = 1.35\text{m}^2$  (套用基础定额8-35)

清单工程量计算见下表:

清单工程量计算表

项目编码	项目名称	项目特征描述	计量单位	工程量
020101002001	现浇水磨石楼地面	不嵌条水磨石面层	m <sup>2</sup>	51.98
020105003001	块料踢脚线	预制水磨石踢脚线, 高150mm	m <sup>2</sup>	10.26
020108004001	现浇水磨石台阶面	现浇水磨石台阶面层	m <sup>2</sup>	1.35

注: 台阶工程量, 定额与清单计算规则相同。

【例1-5】如图1-3所示, 求混凝土坡道水泥砂浆面层工程量。

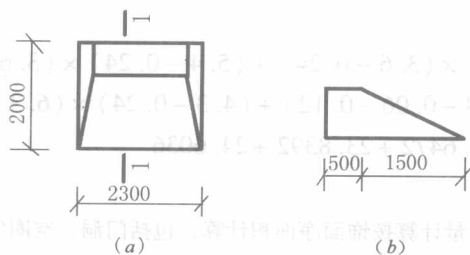


图1-3 坡道示意图

(a) 平面图; (b) 剖面图

【解】 工程量 =  $2.3 \times 2.0 = 4.6\text{m}^2$  (基础定额8-44)

清单工程量计算见下表:

清单工程量计算表

项目编码	项目名称	项目特征描述	计量单位	工程量
020101001001	水泥砂浆楼地面	混凝土坡道水泥砂浆面层	m <sup>2</sup>	4.60

注: 坡道工程量计算, 定额和清单计算方法相同。

【例1-6】如图1-4所示, 室内面层为大理石, 踢脚线也为大理石踢脚线, 踢脚线高150mm, 计算室内面层工程量。

【解】(1) 面层工程量计算:

1) 定额工程量:

工程量 =  $(5.4 - 0.24) \times (3.6 - 0.24) + (5.4 - 0.24) \times (3.6 - 0.12 - 0.06) + (4.8 -$

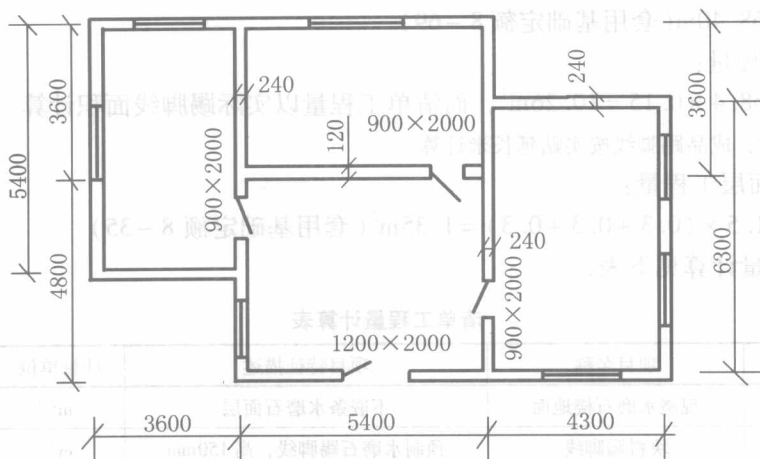


图 1-4 房屋平面示意图

$$\begin{aligned}
 & 0.12 - 0.06) \times (5.4 - 0.24) + (4.3 - 0.24) \times (6.3 - 0.24) + (0.9 \times 0.24) \\
 & \quad \times 2 + (0.9 \times 0.12) + 1.2 \times 0.12 (\text{门洞}) \\
 & = 84.11 \text{m}^2 (\text{套用消耗量定额 } 1-001)
 \end{aligned}$$

## 2) 清单工程量:

$$\begin{aligned}
 \text{工程量} &= (5.4 - 0.24) \times (3.6 - 0.24) + (5.4 - 0.24) \times (3.6 - 0.06 - 0.12) + (5.4 - \\
 & \quad 0.24) \times (4.8 - 0.06 - 0.12) + (4.3 - 0.24) \times (6.3 - 0.24) \\
 &= 17.3376 + 17.6472 + 23.8392 + 24.6036 \\
 &= 83.43 \text{m}^2
 \end{aligned}$$

注: 块料面层, 定额工程量计算按饰面净面积计算, 包括门洞, 空圈等部分; 清单工程量, 按图示尺寸以面积计算, 不扣除间壁墙的面积, 门洞, 空圈等面积也不增加。

## (2) 踢脚线工程量计算:

## 1) 定额工程量:

$$\begin{aligned}
 \text{工程量} &= [(5.4 - 0.24 + 3.6 - 0.24) \times 2 + (3.6 - 0.12 - 0.06 + 5.4 - 0.24) \times 2 + (5.4 - \\
 & \quad - 0.24 + 4.8 - 0.12 - 0.06) \times 2 + (4.3 - 0.24 + 6.3 - 0.24) \times 2] \times 0.15 \\
 &= 11.10 \text{m}^2 (\text{套用消耗量定额: } 1-015)
 \end{aligned}$$

## 2) 清单工程量: 与定额工程量相同。

若踢脚线为成品大理石踢脚线, 则定额工程量为:

$$\begin{aligned}
 \text{工程量} &= (5.4 - 0.24 + 3.6 - 0.24) \times 2 + (3.6 - 0.12 - 0.06 + 5.4 - 0.24) \times 2 + (5.4 - \\
 & \quad - 0.24 + 4.8 - 0.12 - 0.06) \times 2 + (4.3 - 0.24 + 6.3 - 0.24) \times 2 \\
 &= 74.00 \text{m} (\text{套用消耗量定额 } 1-023)
 \end{aligned}$$

$$\text{清单工程量} = 74 \times 0.15 = 11.10 \text{m}^2$$

清单工程量计算见下表:

清单工程量计算表

项目编码	项目名称	项目特征描述	计量单位	工程量
020102001001	石材楼地面	大理石面层	m <sup>2</sup>	83.43
020105003001	石材踢脚线	大理石踢脚线, 高 150mm	m <sup>2</sup>	11.10

注：成品踢脚线，定额工程量按延长米计算。

【例 1-7】 如图 1-5 所示，求现浇水磨石楼梯面层工程量。

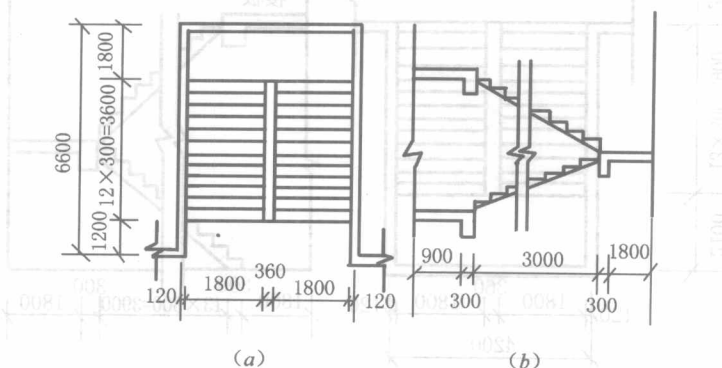


图 1-5 楼梯示意图

(a)平面图；(b)立面图

【解】 (1) 定额工程量：

$$\text{工程量} = (4.2 - 0.24) \times (6.6 - 0.24) = 25.19 \text{m}^2 \text{ (套用基础定额 } 8-33)$$

(2) 清单工程量：与定额工程量计算规则相同。

清单工程量计算见下表：

清单工程量计算表

项目编码	项目名称	项目特征描述	计量单位	工程量
020106004001	现浇水磨石楼梯面层	现浇水磨石楼梯面层	m <sup>2</sup>	25.19

【例 1-8】 如图 1-5 所示，若为大理石块料面层，试计算其工程量。

【解】 (1) 定额工程量：

$$\text{工程量} = (4.2 - 0.24) \times (6.6 - 0.24) - (0.36 \times 3.6) = 23.89 \text{m}^2 \text{ (套用消耗量定额 } 1-027)$$

(2) 清单工程量：

$$\text{工程量} = (4.2 - 0.24) \times (6.6 - 0.24) = 25.19 \text{m}^2$$

清单工程量计算见下表：

清单工程量计算表

项目编码	项目名称	项目特征描述	计量单位	工程量
020106001001	石材楼梯面层	大理石块料面层	m <sup>2</sup>	25.19

注：块料面层工程量计算中，定额工程量不包括大于 500mm 宽的楼梯井。

【例 1-9】 如图 1-6 所示，求陶瓷地砖楼梯面层的工程量。

【解】 (1) 定额工程量：

$$\begin{aligned} \text{工程量} &= [2.1 - 0.12 + 3.9 + 0.3 (\text{梁宽})] \times (4.2 - 0.24) - (0.36 \times 3.9) \\ &= 23.07 \text{m}^2 \text{ (套用消耗量定额 } 1-071) \end{aligned}$$

(2) 清单工程量：

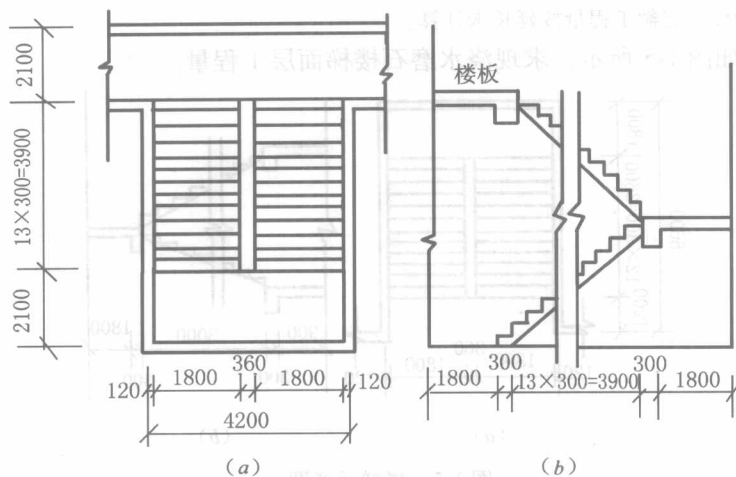


图 1-6 楼梯平、立面示意图

(a) 平面图; (b) 立面图

$$\text{工程量} = (2.1 - 0.12 + 3.9 + 0.3) \times (4.2 - 0.24) = 24.47 \text{m}^2$$

清单工程量计算见下表:

清单工程量计算表

项目编码	项目名称	项目特征描述	计量单位	工程量
020106002001	块料楼梯面层	陶瓷地砖楼梯面层	m <sup>2</sup>	24.47

注: 块料面层, 定额要扣除大于 550mm 的楼梯井面积。

【例 1-10】 如图 1-7 所示, 求地毯面层(单层固定)的工程量。

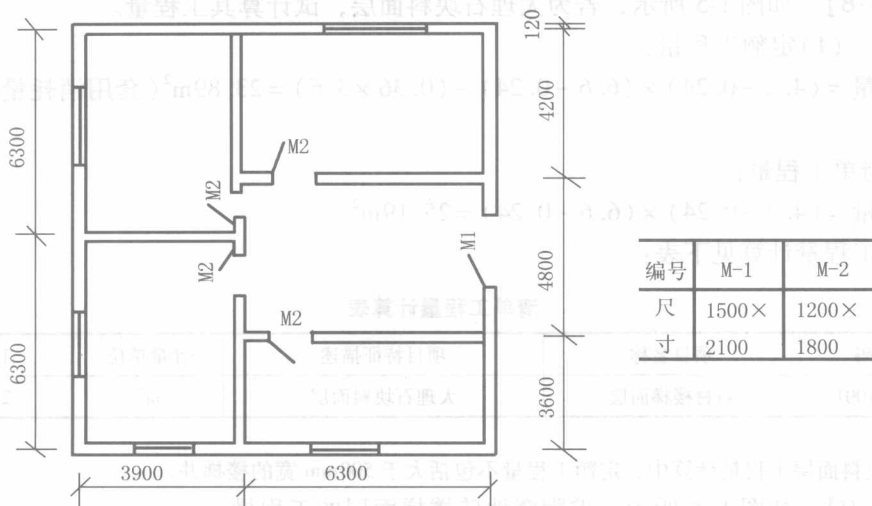


图 1-7 房屋平面示意图

【解】 (1) 定额工程量:

$$\text{工程量} = (6.3 - 0.24) \times (3.9 - 0.24) \times 2 + (6.3 - 0.24) \times (4.2 - 0.24) + (6.3 - 0.24) \times$$

$$(4.8 - 0.24) + (6.3 - 0.24) \times (3.6 - 0.24) + (1.5 \times 0.12) + (1.2 \times 0.24) \times 4$$

$$= 117.68 \text{m}^2 \text{ (套用消耗量定额 1-118)}$$

(2) 清单工程量与定额工程量计算方法相同。

清单工程量计算见下表:

清单工程量计算表

项目编码	项目名称	项目特征描述	计量单位	工程量
020104001001	楼梯楼地面地毯	地毯面层, 房间内地毯面层	m <sup>2</sup>	117.68

注: 橡胶面层地毯, 竹木地板, 防静电活动地板, 金属复合地板面层工程量的计算方法, 定额与清单相同, 均按设计图示尺寸以面积计算, 包括门洞、空圈等开口部分的面积, 但定额不扣除小于 0.1m<sup>2</sup> 的孔洞面积。

【例 1-11】 如图 1-8 所示, 求卫生间地面镶贴缸砖的面层工程量。

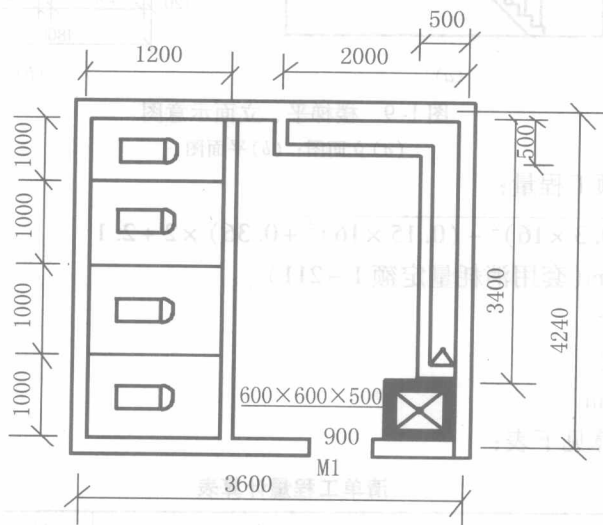


图 1-8 卫生间平面示意图

【解】 (1) 定额工程量:

$$\text{工程量} = (4.24 - 0.24) \times (3.6 - 0.24) - (0.6 \times 0.6) - (4 \times 1.2) - (2 \times 0.5) - (3.4 - 0.5) \times 0.5 + 0.9 \times 0.12$$

$$= 5.94 \text{m}^2 \text{ (套用消耗量定额 1-085)}$$

(2) 清单工程量:

$$\text{工程量} = (4.24 - 0.24) \times (3.6 - 0.24) - (0.6 \times 0.6) - (4 \times 1.2) - (2 \times 0.5) - (3.4 - 0.5) \times 0.5$$

$$= 5.83 \text{m}^2$$

清单工程量计算见下表:

清单工程量计算表

项目编码	项目名称	项目特征描述	计量单位	工程量
020102002001	块料楼地面	卫生间地面镶贴缸砖的面层	m <sup>2</sup>	5.83

注：定额工程量与清单工程量均扣除凸出地面的构筑物，但对块料面层，定额工程量包括门洞、空圈等面积，清单工程量中不包括。

【例 1-12】如图 1-9 所示，计算楼梯木扶手带铁栏杆工程量。

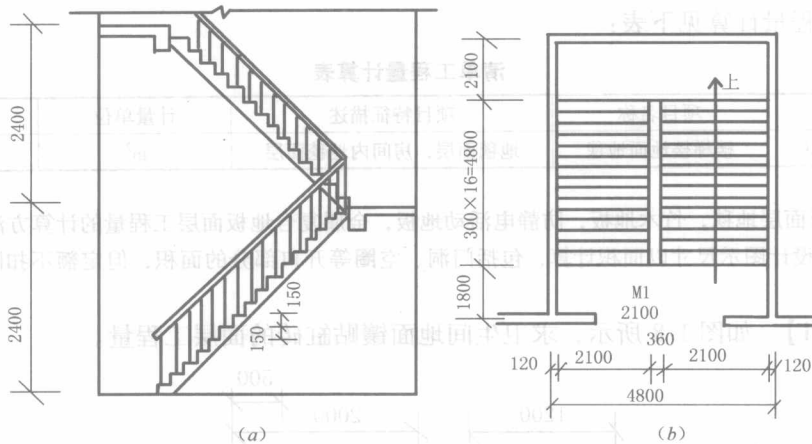


图 1-9 楼梯平、立面示意图

(a) 立面图；(b) 平面图

【解】(1) 定额工程量：

$$\begin{aligned} \text{工程量} &= (\sqrt{(0.3 \times 16)^2 + (0.15 \times 16)^2} + 0.36) \times 2 + 2.1 \\ &= 13.56\text{m} \quad (\text{套用消耗量定额 } 1-211) \end{aligned}$$

弯头个数 = 3 个

(2) 清单工程量：

$$\text{工程量} = 13.56\text{m}$$

清单工程量计算见下表：

清单工程量计算表

项目编码	项目名称	项目特征描述	计量单位	工程量
020107002001	硬木扶手带栏杆、栏板	楼梯木扶手带铁栏杆	m <sup>2</sup>	13.56

注：楼梯扶手工程量计算，清单与定额计算规则相同。

【例 1-13】楼梯贴大理石踢脚线高 150mm，大样图如图 1-10 所示，试计算其工程量。

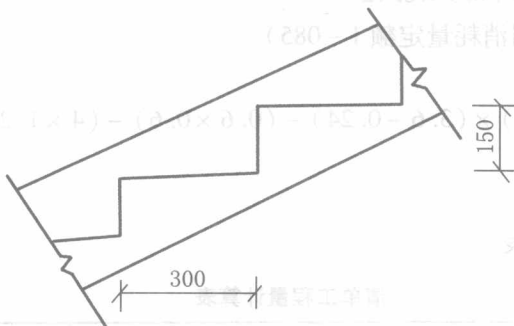


图 1-10 楼梯大样图

【解】(1)定额工程量:

工程量 = (楼梯水平投影长 × 1.15 + 休息平台踢脚线长) × 高度

梯段水平投影长 =  $4.8 \times 2 = 9.6\text{m}$

休息平台踢脚线长 =  $(2.1 - 0.12) \times 2 + (4.8 - 0.24) \times 2 - 2.1 + (1.8 - 0.12) \times 2$   
=  $14.34\text{m}$

工程量 =  $(9.6 \times 1.15 + 14.34) \times 0.15 = 3.81\text{m}^2$  (套用消耗量定额 1-019)

(2)清单工程量:

每一梯段斜长 =  $\sqrt{4.8^2 + 2.4^2} = 5.37\text{m}$

工程量 =  $[5.37 \times 2 + (2.1 - 0.12) \times 2 + (1.8 - 0.12) \times 2 + (4.8 - 0.24) \times 2 - 2.1] \times 0.15$   
=  $3.76\text{m}^2$

清单工程量计算见下表:

清单工程量计算表

项目编码	项目名称	项目特征描述	计量单位	工程量
020105002001	石材踢脚线	楼梯贴大理石踢脚线高 150mm	m <sup>2</sup>	3.76

注:楼梯踢脚线工程量计算,定额工程量为梯段水平长 × 1.15 计,清单工程量为图示长度(斜长)乘以高计。

【例 1-14】如图 1-11 所示,计算楼梯水泥砂浆面层的工程量。

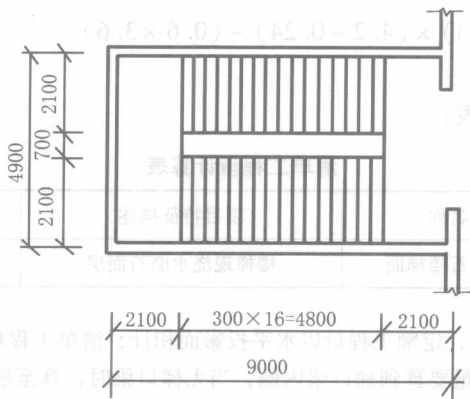


图 1-11 楼梯平面图

【解】(1)定额工程量:

工程量 =  $(9 - 0.24) \times (4.9 - 0.24) - (0.7 \times 4.8)$   
=  $37.46\text{m}^2$  (套用基础定额 8-24)

(2)清单工程量:

工程量 =  $(9 - 0.24) \times (4.9 - 0.24) - (0.7 \times 4.8) = 37.46\text{m}^2$

清单工程量计算见下表:

清单工程量计算表

项目编码	项目名称	项目特征描述	计量单位	工程量
020106003001	水泥砂浆楼梯面层	楼梯水泥砂浆面层	m <sup>2</sup>	37.46



【例 1-15】 如图 1-12 所示, 计算楼梯现浇水磨石面层工程量。

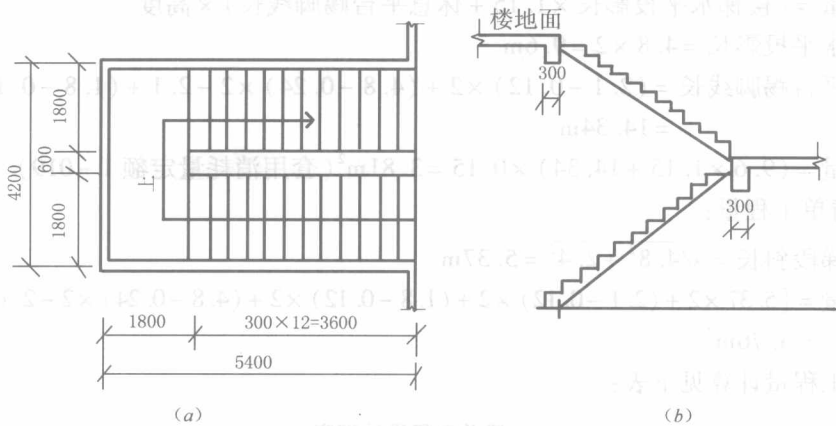


图 1-12 楼梯平、立面图

(a)平面图; (b)立面图

【解】 (1) 定额工程量:

$$(1.8 - 0.12 + 3.6) \times (4.2 - 0.24) - (0.6 \times 3.6) \\ = 18.75\text{m}^2 \text{ (套用基础定额 } 8-33)$$

(2) 清单工程量:

$$(1.8 - 0.12 + 3.6 + 0.3) \times (4.2 - 0.24) - (0.6 \times 3.6) \\ = 19.94\text{m}^2$$

清单工程量计算见下表:

清单工程量计算表

项目编码	项目名称	项目特征描述	计量单位	工程量
020106004001	现浇水磨石楼梯面	楼梯现浇水磨石面层	m <sup>2</sup>	19.94

注: 计算楼梯面层工程量, 定额工程量以水平投影面积计, 清单工程量也以水平投影面积计, 但当楼与楼地面相连时, 清单工程量要算到梯口梁内侧, 当无梯口梁时, 算至最上一层踏步边沿加 300mm。

【例 1-16】 如图 1-13 所示, 计算水泥豆石浆楼梯面层工程量。

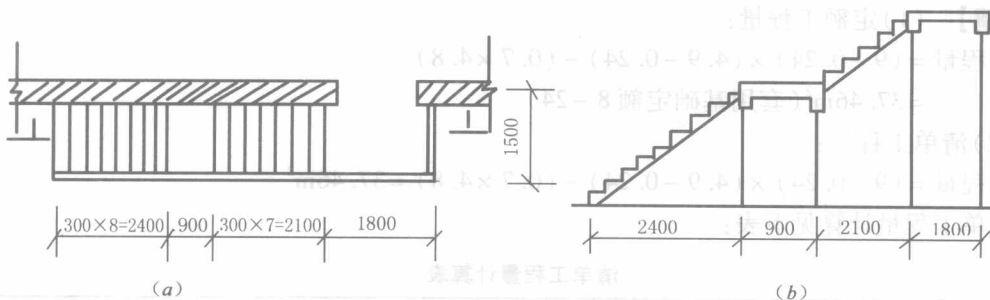


图 1-13 单跑楼梯平、立面图

(a)平面图; (b)立面图

【解】 (1) 定额工程量:

$$\text{工程量} = (2.4 + 0.9 + 2.1 + 1.8) \times 1.5 = 10.80\text{m}^2$$

(套用基础定额 8-38)

(2) 清单工程量:

$$\text{工程量} = (2.4 + 0.9 + 2.1 + 1.8) \times 1.5 = 10.80\text{m}^2$$

清单工程量计算见下表:

清单工程量计算表

项目编号	项目名称	项目特征描述	计量单位	工程量
020106003001	水泥砂浆楼梯面	楼梯水泥豆石浆面层	m <sup>2</sup>	10.80

注: 室外单跑楼梯无论面层为何, 计算规则相同。

【例 1-17】 如图 1-14 所示, 屋面层为陶瓷地砖, 踢脚线为 160mm 高的陶瓷地砖, 试计算其工程量。(不包括厨房)

【解】 (1) 面层工程量:

1) 定额工程量:

$$\begin{aligned} \text{工程量} &= (3.6 - 0.24) \times (3.6 - 0.24) \times 2 + (3.6 - 0.12 - 0.06) \times (3.6 - 0.24) + (2.4 \\ &\quad - 0.06 - 0.12) \times (3.6 - 0.24) + (3.6 - 0.24) \times 2.4 + (3.6 - 0.24) \times (1.2 + \\ &\quad 2.4 - 0.24) + 2.4 \times 2.4 + (1.2 - 0.24) \times 2.4 + 1.8 \times (2.4 - 0.24) + 0.9 \times \\ &\quad 0.24 \times 4 + 0.9 \times 0.12 + 1.2 \times 0.12 - 0.2 \times 0.12 \\ &= (70.6464 + 0.864 + 0.108 + 0.144 - 0.0288) \text{m}^2 \\ &= 71.47\text{m}^2 \text{ (套用消耗量定额 1-062)} \end{aligned}$$

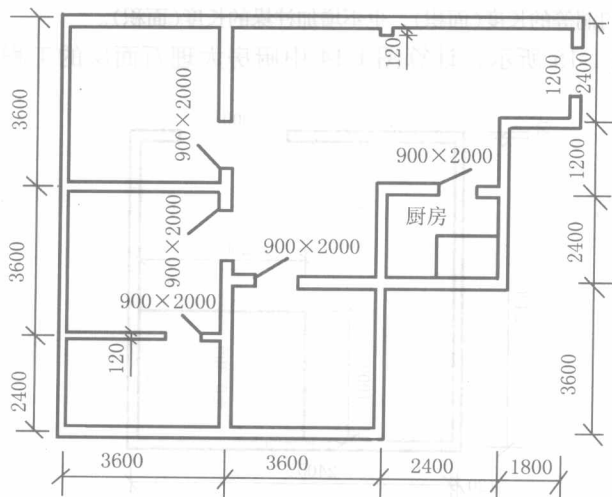


图 1-14 房屋平面示意图

2) 清单工程量:

$$\text{工程量} = \text{室内地面面积} + \text{间隔墙面积}$$