

木质园林小品

MUZHI YUANLIN XIAOPIN

李展平 李凌州 编著



化学工业出版社

木质园林小品

MUZHI YUANLIN XIAOPIN

李展平 李凌州 编著



化学工业出版社

·北京·

本书作者出于对木质园林小品的热爱和多年从事园林工程建设的实践,通过560张图片和400例木质小品实例,以图文并茂的形式系统地阐述了木质园林小品的分类、建造材料、构造形式、木做和安装维护,同时深入地论述了木质小品的创新和景观艺术的设计、布局及意境的创造,并且以实例图片进行分析和点评。

本书是建造木质园林小品的理论基础,是营造木质园林小品艺术意境的实例范本,是木质园林小品艺术难得的参考书籍。

图书在版编目(CIP)数据

木质园林小品 / 李展平, 李凌州编著. — 北京: 化学工业出版社, 2009. 7

ISBN 978-7-122-05460-9

I. 木… II. ①李…②李… III. 园林小品 — 园林设计
IV. TU986. 4

中国版本图书馆CIP数据核字(2009)第062694号

责任编辑: 左晨燕

装帧设计: 周 遥

责任校对: 蒋 宇

出版发行: 化学工业出版社(北京市东城区青年湖南街13号 邮政编码100011)

印 装: 北京画中画印刷有限公司

880mm×1230mm 1/16 印张8³/₄ 字数165千字 2009年8月北京第1版第1次印刷

购书咨询: 010-64518888(传真: 010-64519686) 售后服务: 010-64518899

网 址: <http://www.cip.com.cn>

凡购买本书,如有缺损质量问题,本社销售中心负责调换。

定 价: 39.00 元

版权所有 违者必究

前言

木质园林小品是指园林中体量小巧、功能简单、造型别致、富有情趣的木制小品（通称木质园林小品）。她能给人以朴实、典雅、和谐、舒适和自然的感觉，也能让人实现回归大自然的梦想。比如一组精美的隔断、栏杆，一块新颖的指示牌、展览牌，一座构思独特的图腾以至小憩的座椅，湖边的汀步、亲水平台、码头、木栈道、木桥、水车风车，甚至草坪上、树林里的木花架、木亭台、木廊和木屋等，无不体现她的实用功能、装饰功能和生态自然、艺术造型的特色意境。由于这些小品都拥有精美、灵巧、多变、省钱和易于立意、点缀自如、修饰空间、富有特色的特点，因此，近几年来不管是公共绿地、风景区林地、小区庭院美化建设，还是私宅院落修饰、屋顶绿化布置都引入和点缀了木质小品，使景观更加丰富、自然。

自从我国加入WTO，与国际接轨和申博成功后，已有许多防腐木制小品开始不断地布置于各种绿地，创造精美的景观意境。然而，对于正在日新月异发展和建设的木质园林小品，我们却没有系统的研究。因此，作为木质园林小品的热爱者和工程建设者理应责无旁贷地进行研究、分析，编著一部系统性的理论书籍。

鉴于此因，作者利用业余时间，抓重点地进行有关木质小品的系列研究和探讨，收集和整理实例，根据从事城市建设、园林工程建设三十年的工作经验，系统地对木质小品的分类，木材加工处理和制作，小品的构造、安装和维护，小品景观艺术的布局设计和创新等方面进行务实的研究。经过三年深入系统地调查研究，终于有了一些成果，从而产生了编著本书的想法。

本书利用560多张实例图片列举了400例木质园林小品，并对木质园林小品的分类、制作、构造、安装、维护、艺术布局、创新理念和手法、意境创造模式以及实例等分别进行深入细致地分析、阐述与点评，为设计、施工、验收和建设木质园林小品的实践提供理论基础。

此书的顺利编著和出版得益于有关文献资料的参考，化学工业出版社的大力支持及应增荣、张蕾等工程师的帮助，在此向他们表示深切的谢意。

本书力求实用，做到深入浅出、科学严谨、突出实例、重于操作。但由于作者水平有限或认识不到位，可能出现这样或那样的不足，仅作抛砖引玉之用，敬请园林、林业界同行、专家及广大读者不吝指正。

编著者

2009年2月于温州市区划龙桥河畔

目 录

第一章 绪论	1
一、木质园林小品的概念	2
二、木质园林小品的类型	2
三、木质园林小品的应用与效果	3
第二章 常用材料、建造机具及木做	5
一、常用材料	6
二、建造机具	7
三、木质小品木做与木构件的接合(搭接)	11
第三章 各类木质小品的构造形式	16
一、主要木质园林小品的基本构造形式	17
二、各类木质小品构造形式的实例分析	26
第四章 木质小品的制作、安装、维护	66
一、木质园林小品制作、安装(施工)	67
二、木质园林小品木构件组装质量要求	68
三、使用与维护	68
四、木质园林小品制作安装实例分析	68
第五章 木质小品的设计要点	79
一、注意材料环保	80
二、注意质感统一	80

三、考虑构造简洁	81
四、考虑安装简便	81
五、注意突出色彩	81
六、体现整体美观	82
七、富有曲折变化	83
八、富有个性魅力	84
九、凸显景观特色	84
十、满足功能要求	85

第六章 木质小品的创新 86

一、木质园林小品的创新理念	87
二、木质园林小品的创新手法	87

第七章 木质小品的意境创造 98

第八章 实例展示 107

一、木质装饰小品	108
二、室外木质园林小品	110
三、室外木质园林构筑物(建筑物)	119
四、小品的组合艺术	134

参考文献 136

绪 论

XULUN



- 一、木质园林小品的概念
- 二、木质园林小品的类型
- 三、木质园林小品的应用与效果

第一章

CHAPTER I

要了解木质园林小品的造景艺术，首先需要知道木质小品的基本知识，掌握她的概念、作用、效果和类型，才能有的放矢地营造小品艺术景观，使各种绿地锦上添花，丰富多彩，使人心情愉悦。

一、木质园林小品的概念

木质园林小品是园林绿地景观艺术的组成部分。她通常是用木材制造的，布置于城市绿地（公园、广场）、主题展示公园、滨水区域、住宅绿地、森林公园（山地公园）、郊区绿地、风景区、农业休闲园区和各类庭园中的，具有景观艺术和意境的，并能满足绿地服务功能的一种木制园林艺术小品或构筑物（建筑物）。

绿地景观由于木质小品的融入和其他要素的有机组合，可以使不同的绿地文化景观及其意境得以升华和凸显。

二、木质园林小品的类型

木质小品种类繁多，五花八门。主要有满足功能型的，有展示艺术型的，有休闲娱乐型的，有方便服务型的，有环保卫生型的和景观观赏型的等木质小品。为了便于统计和整理，我们认为木质园林小品可以从两个角度来考虑分类，一方面按布局的位置来分类，另一方面按服务的功能来分类。

1. 按布局的位置分类

可分为：室内木质园林装饰品、室

外木质园林小品和室外木质园林构筑物（建筑物）三大类（见表 1-1 按布局位置分类）。

2. 按服务的功能分类

可分为：展示文化艺术内容的园林小品、营造环保卫生的园林小品、营造休闲娱乐的园林小品、营造方便娱乐的园林通道小品四大类（见表 1-2 按服务功能分类）。

表1-1 按布局位置分类

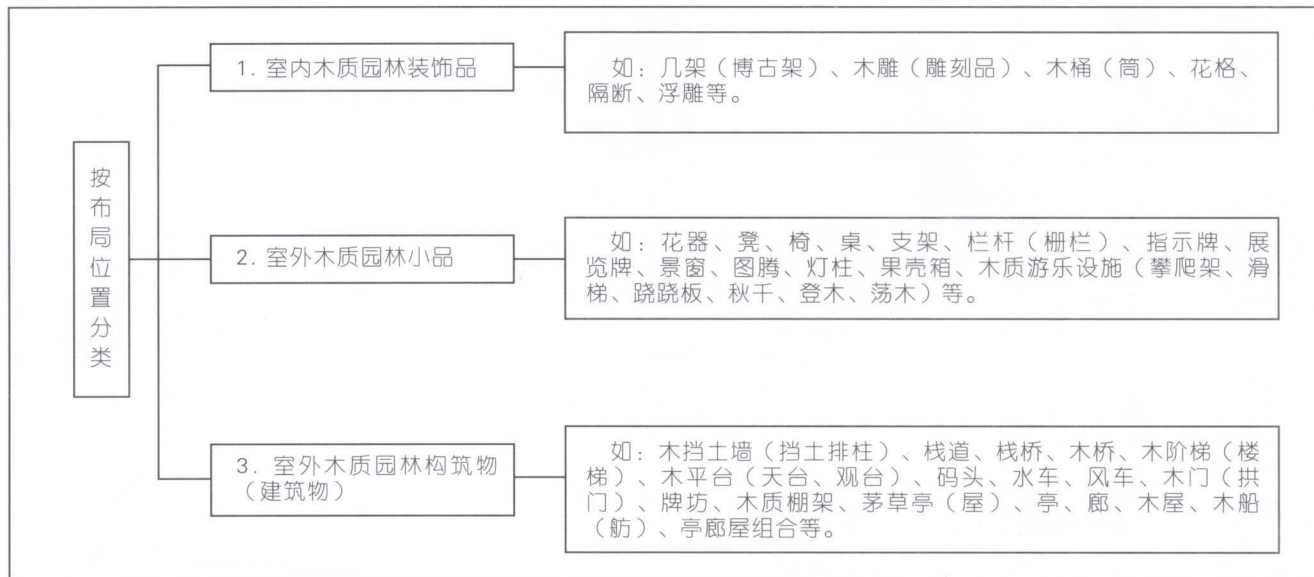


表1-2 按服务功能分类

序号	类型	种类
1	展示文化艺术内容的园林小品	几架、木雕、木桶（筒）、棋盘、花格、景窗、隔断、浮雕、指示牌、展览牌、图腾、灯柱（钵）、牌坊、水车、风车等。
2	营造环保卫生的园林小品	果壳箱、花器（钵）、饮水钵、洗手钵、栏杆（栅栏）、木挡土墙（挡土排柱）等。
3	营造休闲娱乐的园林小品	凳、椅、桌、秋千、攀爬架、滑梯、爬杆、爬梯、转盘、跷跷板、登木、荡木、阶梯（楼梯）、平台（天台、观台）、木门（拱门）、牌坊、木质棚架、茅草亭（屋）、木凉亭、亭廊、木屋、木船（舫）等。
4	营造方便娱乐的园林通道小品	栈道、栈桥、木桥、平台、码头等。

三、木质园林小品的应用与效果

木质小品易于建造，容易创新；易于修改，造景方便；应用广泛，融于自然；体量小巧，满足功能；富有文化，发挥意境等特点。我们不妨分析一下木质园林小品的优点、应用和产生的效果。

1. 造景优点

(1) 作为绿地景观的木质小品，她能凭借自己的体量小巧、造型别致、功能简单、便于建造、富有意境和自然生态的优点，营造丰富多变的绿地小品景观；

(2) 她能与建筑、山水、森林、植物等环境融为一体，形成朴实、典雅、和谐、舒适和自然的视觉景观和艺术感悟；

(3) 她不仅能创造赏心悦目、丰富变幻的绿地景观，而且还能比较容易地使景观赋予一定的文化意境，满足当代人们的精神需要，同时还能起到在绿地景观艺术上的画龙点睛之用。

2. 应用范围

木质园林小品应用广泛，不管是室内环境还是室外绿地均能创造出不同自然生态的环境景观意境。

(1) 室内环境：主要应用于各种功能厅、展示廊、会客厅、宾馆大厅和居家书房等场所，为环境营造文化艺术氛围和景观意境。

(2) 室外环境（绿地）：主要应用

于各种不同的公共绿地和私家庭院，使绿地功能更趋于完善，发挥人性化的需求和作用。同时，让绿地景观更加丰富和创新，使文化内涵和景观意境得到体现，达到绿地功能、绿地景观、绿地文化融为一体的效果。

由于木质园林小品品种多样，类型繁多，涉及面广，应用起来非常广泛，从室内到室外无处不用，本书无法一一点到，只能抓重点地就小品的主要种类和布置区域进行概括，列表加以分析和说明（参见表1-3 木质园林小品主要应用范围）。

3. 产生效果

在园林绿地景观建设中木质小品是一个不可忽视的景点创作之一。她造型自如，易于修改，往往能与各种绿地（林地）配合，创造出具有艺术的综合体。她小至木雕、木花器（花钵）、花格、木栏杆、博古架，大到木牌、木门、木花架、木亭、木廊、木屋、木桥梁等，几乎都能融入环境，营造生态而自然的景观，使园林绿地景观建设达到事半功倍的效果。她的景观效果能在图（1-1）~图（1-8）中反映出来。

中上：图（1-1）绿地中木亭

右上：图（1-2）森林中木栏杆、木桥、木廊

左中：图（1-3）森林中木牌

中中：图（1-4）湖边平台、木亭

右中：图（1-5）绿地中木花架

左下：图（1-6）绿地中茅草亭

中下：图（1-7）绿地中木屋、木廊

右下：图（1-8）森林中木门



表1-3 木质园林小品主要应用范围

木质小品名称	应用范围															
	室内环境					室外环境										
	各功能厅	展示廊(厅)	宾馆大厅	会客厅	卧室书房	城市公园	主题公园	城市广场	滨水区域	街头绿地	社区公园	私家庭院	屋顶花园	风景区	森林公园(山地公园)	农业休闲园区
几架(博古架)	●	●	●	●	○	○	●	○	○	○	○	○	●	○	○	●
木雕、树雕、浮雕	○	●	●	○	○	○	●	○	○	○	○	●	○	○	○	○
木器(桶、筒、棋盘等)	○	●	●	○		●	●	●	●	●	●	○	●	●	●	●
花格、隔断、景窗、屏风	●	●	●	●	●	●	●	●	●	●	●	●	●	●	●	●
桌、椅、凳	○	●	●	●	●	●	●	●	●	●	●	●	●	●	●	●
支架、栏杆(栅栏)	●	●	●	○		●	●	●	●	●	●	●	●	●	●	●
指示牌、展览牌	●	●	●	●		●	●	●	●	●	●	○	○	●	●	●
图腾	○	●	●	○		●	●	●	●	○	●	○	○	●	●	●
灯柱		●	●	●	●	●	●	●	●	●	●	●	●	●	●	●
果壳箱	●	●	●	●		●	●	●	●	●	●	●		●	●	●
游乐设施(攀爬架、滑梯、跷跷板、秋千、转盘、登木、荡木)		○				●	●	○	○	○	●	●	●	○	○	●
木挡土墙(挡土排柱)						●	●	●	●	●	●	●	○	●	●	●
木道、木桥、栈桥			○			●	●	●	●	○	●	○	●	●	●	●
阶梯(楼梯)	○	●	○	○		●	●	●	●	○	●	○	●	●	●	●
平台(天台、观台)		○				●	●	●	●	○	○	○	○	●	●	●
码头						●	●		●					○	○	○
水车、风车		●	○	○		○	●	○	●	○	○	○	○	○	○	●
农耕工具		●		○		○	●		○	○		○		○	○	●
门、牌坊	○	○	○	○		●	●	●	●	○	○	●	○	●	●	●
花架、亭(茅草亭)、廊	●	●	○	○		●	●	●	●	●	●	●	●	●	●	●
木屋(茅草屋)		●	○	○		●	●	●	●	○	●		●	●	●	●
木船(舫)		●	○			○	●	○	●	○	○	○		○		●
木质组合艺术	●	●	○	●	○	●	●	●	●	●	●	●	○	●	●	●

注：●代表常见应用；○代表偶尔。

常用材料、建造机具 及木做

CHANGYONGCAILIAO JIANZAOJIJU

JIMUZUO



- 一、常用材料
- 二、建造机具
- 三、木质小品木做与木构件的接合（搭接）

第二章

CHAPTER 2

一、常用材料

木质小品建造(制作)材料主要有两类,主材和辅助材料。

1. 主材

木质小品的建造(制作)主材为木材,它是木质小品的骨干材料、骨架材料。

木材按树种分有针叶树材和阔叶树材两类。

木材按材质处理分有普通木材和防腐木材两类。

用于木质园林小品的木材通常有普通和防腐处理的针叶树材和阔叶树材两大类。

普通木材是指没经过防腐处理的针叶树材或阔叶树材,防腐木材是指普通木材(针叶树材或阔叶树材)经过特殊防腐处理而成的木材。

常用于木质园林小品建造(制作)的木材为针叶树和阔叶树的防腐木材,但在森林公园中也有采用普通木材建造(制作)的园林小品。

(1) 常用防腐木树种

防腐木材一般是指针叶树或阔叶树去皮、根、树梢后的成材(规格木材)经防腐加工形成材质具有优越防腐特征的木材。目前,国内外应用于户外木质园林小品的防腐木树种有针叶树防腐木锯材,如国外的美国南方松(湿地松、火炬松、长叶松、短叶松)、花旗松、黄松、北欧赤松、红松、俄罗斯樟子

松、鱼鳞松、扭叶松、加勒比松、黑松、加拿大红雪松、铁杉、云杉、辐射松和国内的青松、马尾松、落叶松、杉木等;阔叶树防腐木锯材,如柳桉、柚木、巴劳、山樟木、冰糖果、肯帕斯、红檀、海棠木、菠萝格、金丝柚、黑胡桃、木荚豆、香樟、紫檀、椴木、柞木、杨木等。两种防腐木树种多达100多种(见表2-1常用防腐木树种表)。

表2-1 常用防腐木树种表

序号	类型	种类
1	针叶树材	云杉、松木、加拿大铁杉、冷杉、紫杉、香杉、加拿大西部红柏(西部红雪松)、西部黄柏(黄雪松)、美松、美国花旗松、鱼鳞松、俄罗斯的樟子松、北欧赤松(红松)、美国南方松(黄松)、辐射松、美西侧柏或北美乔柏(在国内叫做红柏)以及国内的马尾松、落叶松等。
2	阔叶树材	紫罗红、橡胶木、芬兰木、沙比利、柒树、老挝柚木、克龙木、金丝柚、红椿、白木、榉木、鸡翅木、各类檀木(黑檀、黄檀、紫檀)、乌木、巴西花梨木、柚木、肯帕斯、菠萝格、非洲黄花梨、胡桃木、铁樟木、山樟木、绿心樟、木荚豆、阿拉豆、甘巴豆(马来甘巴豆)、鲍迪豆、二翅豆、香脂木豆、乳桑木、绿柄桑、重蚁木、四籽木、红蚁木、筒状非洲楝、欧洲水青冈、南美楝、饱食桑、翼红铁木、良木芸香、铁线子、亚花梨木、柳桉、栎木、桦木、椴木、柞木、蓝果树、槭树、美国枫香、铁樟木、香樟、美国红橡、白橡、西非斑马木、非洲铁刀木、南美洲玫瑰木、红尼克樟、鸡翅木、唐木、红巴蒂、紫心木、巴劳木、巴花、南洋红木、水曲柳、蛇纹木、樱桃木、麦哥利、重黄娑罗双等。

(2) 木材的防腐加工与处理

木材的防腐加工与处理一般是将普通针叶树或阔叶树除去皮、根、树梢,并按一定尺寸加工成规定直径和长度的木材进行防腐加工与处理,目前常用于户外木质园林小品的木材防腐加工方法主要有两种,一种是炭化防腐法;另一种是阻燃防腐法。

① 炭化防腐法 炭化防腐法有表面炭化法和深度炭化法两种。

它的处理工艺为:

■ 表面炭化防腐木的处理工艺:将木材放在火中灼烧其表面(或用氧焊枪烧烤木材表面),使木材表面具有一层很薄的炭化层来提高木材的防腐性能,从而延长木材的使用年限。

■ 深度炭化防腐木的炭化处理工艺:将木材装入处理罐,关闭罐门,进行温度升高使木材高温干燥(温度升高到100℃上下),含水率几乎降到0,再对木材进行炭化热处理(温度上升到185~215℃,保持热处理炭化温度2~3小时),然后对木材进行冷却(温度降到80~90℃),使其木材含水率达到4%~7%,出罐。木材经200℃左右的高温炭化技术处理后其营养成分被破坏,吸水性被下降,提高了木材的物理性能,从而产生了具有较高的防腐防虫功能,延长了木材的使用年限。

② 阻燃防腐法 阻燃剂渗透到木材内部,让药剂发挥覆盖并阻止木板与周围环境进行能量交换,切断氧气供给,从而达到木材的防腐效果,延长木材的使用年限。

它的处理工艺为:

将木材装入处理罐，关闭罐门，通过抽真空，注入防腐剂[通常采用CCA（铜铬砷）或ACQ（烷基铜铵）两种防腐剂]，进行浸泡，再升压、保压、解压和排液、真空，然后出罐。木材通过频压、真空、加压设备，将纳米级水性抗流失阻燃剂浸注木材，进行加压-卸压的反复循环处理，使木料达到防腐要求。

（3）木材防腐后的特点

木材经防腐加工与处理后具有以下特点：

- 防腐、防霉、防虫、防蛀、增强木材稳定，保持木材较久不腐烂，延长户外使用寿命；

- 强度高、冲击韧性强、胶黏性能中、握钉力强；

- 天然美观、环保舒适、安全牢固；

- 易于制作、涂刷与着色，能够达到人文理想效果；

- 气味芳香，色彩丰富、能更好地发挥自然美；

- 如防腐处理得当，在恶劣环境中（户外）可使用30年以上，具有显著的效果。

（4）防腐木类型

防腐木主要由防腐原木、防腐成材木、防腐规格木料三类。

- 防腐原木。系指已经除去皮、根、树梢的普通原木，按一定尺寸加工成规定直径和长度经防腐加工而成的防腐材料。

- 防腐成材木，又称锯材。针叶树或阔叶树原木经加工锯解成不同规格的木料再经炭化或阻燃防腐加工与处理形成的防腐木料称为防腐成材木（锯材）。

防腐成材木（锯材）有板材、方材。防腐板、方材系指已经防腐加工并已锯解成料的板材、方材。凡一面宽度为另一面宽度的三倍或三倍以上的称板材；凡一面宽度为另一面宽度不足三倍的称为方材。

- 防腐规格木料。一般指防腐成材木（锯材）按常用长度和规格要求，经四面刨光，倒圆角加工可直接用于木质小品中的柱、梁、板、地龙骨、扶手等结构构件的现木料。

根据木质园林小品的特点，目前户外木质园林小品的建造（制作）通常都采用防腐成材木（锯材）在制作车间按图纸要求再经锯刨加工成防腐规格木料，运送施工现场进行简单木做，而搭建安装成不同的园林小品。

（5）防腐规格木料在木质小品构造中的用途

用于木质小品建造（制作）的防腐木一般为规格木料，但也有可任意加工或特殊造型的规格木料。规格木料在园林构筑物（建筑物）以及小品构造中主要用于：如亭廊、花架、木屋中的柱、梁（坊）、椽、屋面板、挂落、凳椅等结构构件；桥梁、栈桥、栈道中的桥柱、梁、地龙骨（地梁）、地面板（桥面板）、栏杆、扶手等结构构件；码头平台中的桩柱（柱）、梁、栏杆、扶手、地面板等结构构件；如花格、墙板、屏风中的柱、梁、分割板等结构构件；桌凳椅中的面板、柱等结构构件；花坛边栅栏板等构件；花器中的面板等构件。这些木料的常用规格大致为 $10 \times 30 \times 2000/4000 \sim 195 \times 195 \times 2000/4000$ 之间，但也有特殊的规格材料。它在木质小品的构造中其用途具体见表2-2 常用防腐木规格材和构造用途。

2. 辅助材料

木质小品的建造辅助材料是指除木材之外的其他材料，是构成木质园林小品的材料之一。辅助材料的类型主要有金属安装固定材料和非金属防水、装饰、黏结及土建材料等。

辅助材料的主要功能与作用：金属安装材料起到木质小品的结构连接、固定和支撑作用，如镀锌钢材、不锈钢材、铝材、铜材、铝合金及各种金属紧固件材料等；非金属材料主要起到木质园林小品的外观装饰、防水、防腐、材料间黏结固定等作用。辅助材料的具体类型及作用见表2-3 木质小品辅助材料。

二、建造机具

木质小品建造的机具分两类。一类是木做机械，包括木做机械、机床和手提电动（手动）等工具，如锯机、刨床、铣床、开榫机、钻床、凿削工具、划线工具等（见表2-4 常用木质小品木做机械和工具）；另一类是小品建造安装工具，如尺、线、线锤、划线工具、起吊架、螺钉旋具、锤锹、镐等（见表2-5 常用木质小品建造安装工具）。

表2-2 常用防腐木规格材和构造用途

常用规格mm (厚度×宽度×长度)	主要构造用途
10×30×2000/4000	应用于栅栏板、花格板等构件
15×96×2000/4000	应用于墙板、屋面板、栅栏、花格、花坛挡板、花盆挡板等构件
21×96×2000/4000	应用于墙板(条)、桌凳面板、花坛花盆挡板、栅栏板、花格板、花架顶部横梁(椽)等结构构件
25×120×2000/4000	应用于地面板、围墙板、桌凳面板、花坛花盆挡板、栅栏板、花格板、博古架板、花架横梁(椽)、屋面等结构构件
28×96×2000/4000	应用于地面板、地龙骨梁、凳、桌面梁(板)、花池板、花架横梁(椽)等结构构件
30×45×2000/4000	应用于地面板、地龙骨梁、凳、桌面梁、小品结构中的小立柱、花架横梁(椽)等结构构件
28/30×96/120×2000/4000	应用于地面板、地龙骨梁、凳、桌面梁、栏杆扶手、花坛花盆挡板、小品结构中的小立柱、花架横梁(椽)等结构构件
45×45/70×2000/4000	应用于地面板、地龙骨梁、桌凳面(脚)、栏杆扶手、小品结构中的小立柱、花架横梁(椽)等结构构件
45×96/120×2000/4000	应用于栈道(泳池、长堤)地面板、地龙骨梁、栏杆扶手、花架横梁(椽)、亭辅梁等结构构件
45×150×2000/4000	应用于栈道、木桥地面板、地龙骨梁、桌凳面(板)、栏杆扶手、花架横梁(椽)、亭辅梁(或主梁)等结构构件
50×50×2000/4000	应用于栈道、木桥地面板、地龙骨梁、桌凳面(板)、桌凳脚、小品结构中的小立柱、花架横梁(椽)、亭辅梁等结构构件
50×150×2000/4000	应用于栈道、木桥地面板、地龙骨梁、桌凳面(板)、桌凳脚、横档、栏杆扶手、小品结构中的小立柱、花架横梁(或亭)主梁等结构构件
70×70×2000/4000	应用于小品结构中的立柱、栏杆扶手、桌凳脚、横档、秋千柱子、地龙骨梁、花架横梁(椽)、亭辅梁等结构构件
70/96×195×2000/4000	应用于地龙骨梁、栏杆扶手、木柱、花架主梁、大规格亭、廊、木屋结构中的柱(屋柱)、梁(房梁)、屋架、桥梁等结构构件
96×96×2000/4000	应用于地龙骨梁、栏杆扶手、凳脚、亭、廊、木屋结构中的柱(屋柱)、房梁、桥梁等结构构件
96×120×2000/4000	应用于地龙骨梁、栏杆扶手、木柱、花架主梁、大规格亭、廊、木屋结构中的柱(屋柱)、梁(房梁)、屋架、桥梁等结构构件
100/120×100/120×2000/4000	应用于码头桩柱、地龙骨梁、栏杆扶手、凳脚、大规格亭、廊、木屋结构中的柱(屋柱)、梁(房梁)、屋架、桥梁等结构构件
150×150×2000/4000	应用于码头桩柱、地龙骨梁、栏杆扶手、大规格亭、廊、木屋结构中的柱(屋柱)、梁(房梁)、屋架、桥梁等结构构件
195/200×195/200×2000/4000	应用于码头桩柱、地龙骨梁、栏杆扶手、大规格亭、廊、木屋结构中的柱(屋柱)、梁(房梁)、屋架、桥梁等结构构件

表2-3 木质小品辅助材料

序号	辅助材料类型	材料名称
—	金属安装材料	
1	金属材料	主要有普通钢材、镀锌钢材、不锈钢材、铝材、铜材、铝合金等系列材料类 如普通钢材、镀锌钢材类：钢丝、方钢、圆钢、钢管、角钢、槽钢、扁钢、钢板、工字钢等 如其他金属材料类：不锈钢材、铝材、铜材、铝合金等系列材料同样都有上述品种
2	紧固件安装材料	主要有金属螺栓、螺钉、钉等系列材料 如螺栓：有镀锌钢螺栓、不锈钢螺栓、铜材螺栓、镀锌钢膨胀螺栓、不锈钢膨胀螺栓、铜材膨胀螺栓以及塑料膨胀螺栓等 如螺钉：有镀锌木螺钉、铜木螺钉、普通钢木螺钉以及各种材料瓦楞螺钉等 如钉：有各种金属材料的钢钉、水泥钉、骑马钉、油毡用圆钢钉、地板钉、射钉
二	非金属材料	
1	地方土建材料	主要有各地方的砂、石料、水泥等地方材料 其中：石料主要有各规格的花岗岩、大理石、青石、水磨石、合成石和各种外墙砖材料等。水泥主要有200、250、300、400、500、600六种标号
2	玻璃、有机玻璃材料	主要有各规格的平板玻璃（普通平板玻璃、浮法玻璃）、安全玻璃（钢化玻璃、夹丝玻璃、夹层玻璃、钛化玻璃）、节能型玻璃（吸热玻璃、热反射玻璃）、饰面玻璃（彩色平板玻璃、釉面玻璃、压花玻璃、玻璃锦砖、喷花玻璃、乳花玻璃、刻花玻璃、冰花玻璃、磨（喷）砂玻璃、印刷玻璃、冰花玻璃等）及各种白色有机玻璃和彩色有机玻璃等
3	防水材料	主要有各规格的防水卷材（多彩弹性体（SBS）、塑性体（APP）改性多彩沥青防水卷材）、茅草、棕皮、松树皮、不锈钢薄板等
4	涂料	主要有各规格的水性户外木制品专用漆（ALOCOAT）、桐油、调和漆、树脂漆、光漆、防锈漆等
5	黏结材料	主要有酚醛树脂类、环氧树脂类、聚醋酸乙烯酯（PVAC）类、聚乙烯醇（PVA）类、聚氨酯类、橡胶类等黏结剂。如牛皮胶、氯丁胶、酚醛树脂、白乳胶、107合成树脂、氨基树脂、环氧树脂等黏结剂

表2-4 木质小品木做机械和工具

序号	木做机械（机床）			木做工具（手提）		
	种类	名称	用途	种类	名称	用途
1	锯机	① 纵向、横向、万能圆锯机（手动进料木工圆锯机、自动进料木工圆锯机、脚踏裁锯机、吊截锯机、摇臂式万能木工圆锯机、双圆锯裁边机、（多）锯片木工圆锯机、移动工作台木工圆锯机、万能木工圆锯机等）；② 带锯机（普通木工带锯机、跑车木工带锯机、细木工带锯机、卧式木工带锯机、（多）联对列木工带锯机等）；③ 往复锯机（镂锯机等）；④ 链条锯机等	将原木锯割成方材（直线、曲线方材）或板材	尺	直尺、卷尺、折尺、角尺、三角尺、万能角度尺、卡尺、水平尺等	卷尺用于测量距离，量材料边长；折尺除测量外还可用来划线；角尺除量距、划线外还可用来测量相邻面成角情况和测量板面平整度；水平尺用于测量小品安装时的水平度等
2	刨床	① 单面木工刨床；② 双面木工刨床；③ 三面木工刨床；④ 四面木工刨床；⑤ 木工平刨（木工平刨床、木工安全平刨床、木工斜口平刨床）；⑥ 木工精光刨床；⑦ 平压两用刨床等。	用于刨削木料粗糙或翘曲不平的表面，使木料表面达到同一基准面（角）和光洁度	画线工具	画线笔（木工铅笔、竹笔）、勒线器、墨斗、墨株、拖线器等	在材料上设置标注
3	车床	① 端面木工车床；② 普通木工车床；③ 圆棒机等	用于加工各种形态圆棒	锯割工具	无电锯（框锯、刀锯、侧锯、板锯、钢丝锯、绕锯、圆锯、带锯）和小型手提电锯（电动圆锯、电动线锯）等	锯割各种形态木料、木板和榫头、抽槽
4	铣床及开榫机	① 直开榫机（单头直榫开榫机、双头直榫开榫机）；② 燕尾开榫机（立式单头燕尾开榫机、卧式单头燕尾开榫机）；③ 立式木工铣床（镂铣床、单轴木工铣床、立式万能木工铣机）等	铣床的主要用途：用于曲线木料外形加工，也可用于直线成形表面（截口、起线、铣制拼接用槽等）的加工以及平面加工 开榫机的主要用途：加工各种榫头之用	刨削工具	无电刨（平刨、圆刨、线刨、槽刨、边刨、曲面刨、绕刨、杀肩刨、花式线刨）和小型手提式电动刨、修边机等	将木料、木板刨平、刨槽、刨花式线和修边
5	钻床	钻孔、打眼及榫槽机。① 立式单轴榫槽机；② 立式单轴木工钻床等	加工榫槽（凿眼）	砍削工具	斧，双刃斧、单刃斧等	砍削木料、木板
6	磨光机	① 盘式磨光机（单盘磨光机、双盘磨光机）；② 移动工作台带式磨光机；③ 盘式两用磨光机等	磨光机又称砂光机，用于木配件表面精加工	凿削工具	平凿、薄凿、斜凿、圆凿、反口圆凿、扁凿等	凿榫眼（打眼、凿孔）和整修榫眼各面的平整
7	刃具修磨机	① 磨锯机；② 磨刀机；③ 万能刃磨机；④ 锯条修整机等	加工木工刃具修整	钻孔工具	无电手提钻（牵钻、摇钻、螺旋钻、陀螺钻）和手提电钻（轻型手提电钻、冲击电钻）等	钻孔
8	其他机床	多用联合机床（三用、五用、九用联合机床）	综合加工木料	锉	钢锉、三角锉、木锉等	用于调整锯齿；修整榫眼、木料（木板）各面等

表2-5 常用木质小品建造安装工具

序号	种类	名称	用途
1	锹、镐等	钢锹、十字钢镐、钢插等	用于挖土工具
2	螺钉旋具	有电或无电一字形螺钉旋具（一字螺丝刀）、十字形螺钉旋具（十字螺丝刀）	用于固定螺丝
3	锤	手锤（羊角锤、鸭嘴锤、八角锤）、钉锤和电锤（射钉枪）等	拔钉、锤钉、凿孔和敲击木料、木板的安装及固定木板之用
4	钳	钳（钢丝钳、电工钳、鲤鱼钳、尖嘴钳、斜嘴钳、钳齿器等）	用于剪断电线、钢丝等
5	尺	直尺、卷尺、折尺、角尺、三角尺、万能角度尺、卡尺、水平尺等	同木做工具
6	线、线锤	尼龙线、尼龙线加锥体锤	尼龙线同于园林木质小品施工放样；线锤同于测量小品柱及其构件的垂直程度
7	扳手	双头扳手、单头扳手、梅花扳手、两用扳手、套筒扳手、活扳手、内六角扳手等	用于固定螺栓
8	起吊架	三角架、轱辘、葫芦等	用于大木构件的升高起吊
9	画线工具	画线笔（木工铅笔、竹笔）、勒线器、墨斗、墨株、拖线器等	在材料上设置标注之用

三、木质小品木做与木构件的接合（搭接）

1. 木质小品木做工序

根据设计图纸或图纸变更联系单。第一步选择材料，包括挑选成品木料（选材是关键）；第二步进行初步刨料；第三步按图纸设计要求对木料进行划线；第四步木料锯割；第五步凿卯眼（钻孔）、锯榫；第六步整体细刨料；第七步按图纸设计要求对加工木料进行验收；第八步木质小品各构件安装（在第四章 木质小品制作、安装、维护中叙述）。

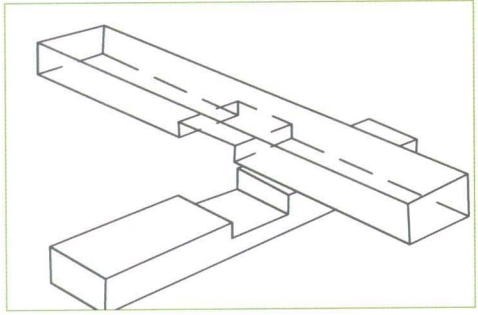
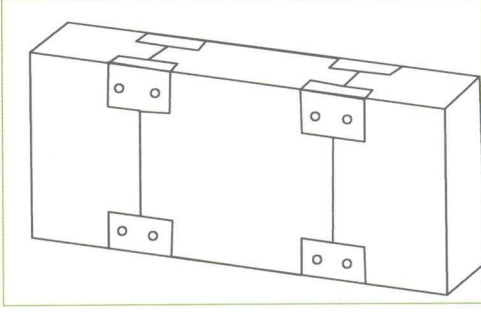
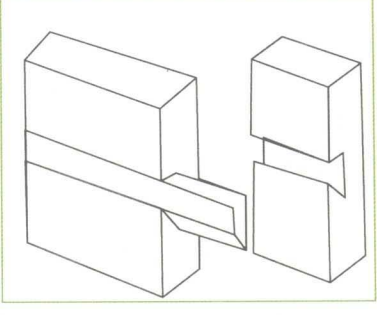
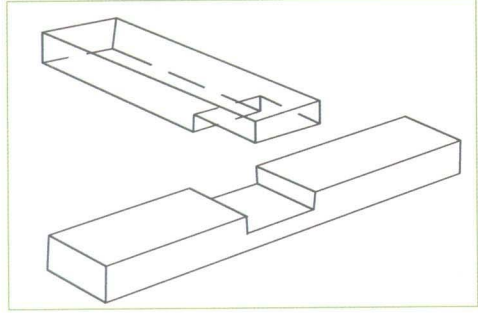
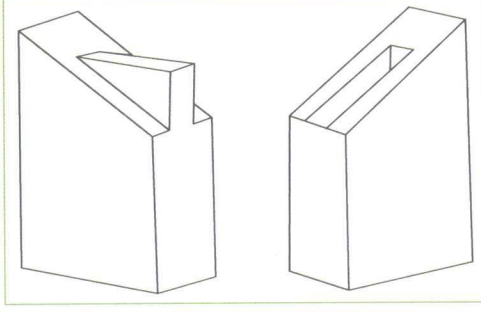
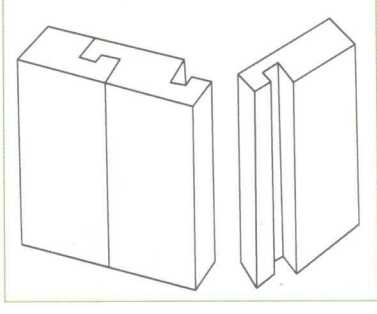
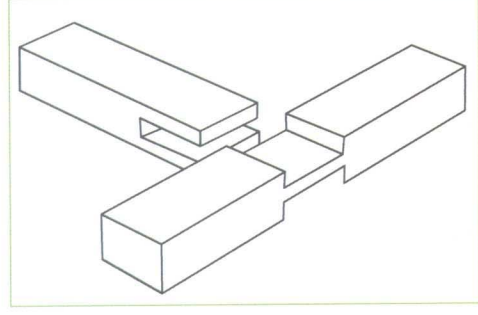
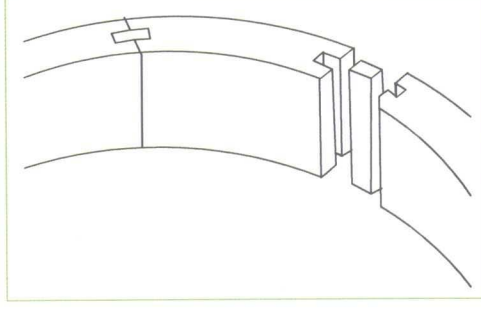
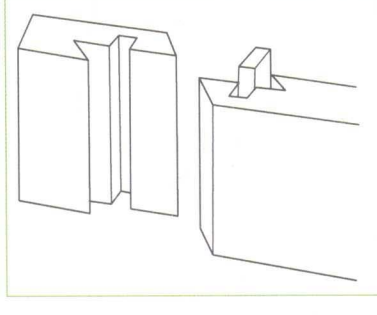
2. 木料（木构件）间的接合（搭接）形式与方法

■ 木料间的接合形式：主要有木板与木板、方料与方料、圆木料与圆木料、木板与方料、方料与圆木料、木板与圆木料等之间的接合。

■ 木构件间的搭接形式：主要有一字形搭接、丁字形搭接、十字形搭接、叉口丁字形搭接、对角搭接、弧线搭接、斜搭接等形式。具体实例见表 2-6 木构件间搭接形式。

■ 木构件间的搭接方法：主要有卯榫搭接、钉搭接（木钉接合、竹钉接合、木螺钉接合、金属钉接合、扒钉接合）、螺栓搭接、金属角钢、楔搭接、胶黏搭接及其他搭接方法等，其中卯榫搭接是木质园林小品木构件间最为常见的搭接方法之一。

表2-6 木构件间搭接形式

搭接形式	图例	用途	搭接形式	图例	用途	搭接形式	图例	用途
十字形搭接		如品与小梁梁板或与的十字搭	一字搭接		如品与小板的属角钢搭	一字搭接		如品与小板的穿燕尾搭
丁字形搭接		如品与小梁梁板或与的丁字搭	对角搭接		如品与小板的角搭	一字或斜搭接		如品与小板的扣搭
叉口丁字形搭接		如品与小梁梁板或与的丁字搭	圆弧线搭接		如品与小板的圆槽搭	一字或斜搭接		如品与小板的扣搭