

JINSHU QIEXIAO DAOJU SHEJI SHOUCHE

金属切削刀具设计手册

单行本

拉刀

袁哲俊 刘华明 主编

金属切削刀具设计手册

单行本

拉 刀

袁哲俊 刘华明 主编
薄化川 编著



机械工业出版社

本手册系统地介绍了各种金属切削刀具的结构及其设计,包括普通刀具和复杂刀具的设计。手册共分16章,介绍了刀具的共同问题:刀具几何参数的定义和刀具材料;普通刀具部分介绍了车刀、孔加工刀具、铣刀和螺纹刀具;复杂刀具部分介绍了拉刀、数控刀具、齿轮刀具和加工非渐开线齿形工件的刀具。对常用的标准刀具,扼要地介绍了刀具的结构特点和设计方法。对非标准刀具和一些参考资料中叙述较少的先进高效刀具,则较详细地介绍了它们的设计方法。手册中除附有大量的图表、数据、标准资料、部分刀具合理正确使用的经验资料和技术要求外,对不少刀具列有详细的设计计算步骤,并附有设计示例和工作图。手册末附有刀具夹持部分的结构和尺寸,作为设计时参考。

本手册可供刀具设计人员作为案头书,并可供刀具制造和使用的工程技术人员以及机械制造专业的师生参考。

本单行本包括拉刀的种类、结构、设计特点、设计示例及合理使用等。

图书在版编目(CIP)数据

拉刀/袁哲俊,刘华明主编. —北京:机械工业出版社,2009.6
(金属切削刀具设计手册:单行本).
ISBN 978-7-111-27331-8

I. 拉… II. ①袁…②刘… III. 拉刀—技术手册 IV. TG715-62

中国版本图书馆CIP数据核字(2009)第089486号

机械工业出版社(北京市百万庄大街22号 邮政编码100037)
责任编辑:周国萍 版式设计:霍永明 责任校对:刘志文
封面设计:姚毅 责任印制:乔宇
北京四季青印刷厂印刷(三河市杨庄镇环伟装订厂装订)
2009年7月第1版第1次印刷
210mm×285mm·9.75印张·400千字
0001—3000册
标准书号:ISBN 978-7-111-27331-8
定价:28.00元

凡购本书,如有缺页、倒页、脱页,由本社发行部调换
销售服务热线电话:(010) 68326294
购书热线电话:(010) 88379639 88379641 88379643
编辑热线电话:(010) 88379733
封面无防伪标均为盗版

《金属切削刀具设计手册》单行本 出版说明

《金属切削刀具设计手册》注重实用性、先进性、系统性，汇集了各种金属切削刀具的结构及其设计，包括普通刀具和复杂刀具的设计，具有“内容先进翔实、设计示例步骤详尽、作者学识丰富专深、标准符合国家最新”的突出特色，是从事刀具设计和使用的工程技术人员必备的案头工具书。

《金属切削刀具设计手册》自2008年出版以来，受到了包括企业、研究院所以及高校等的专业读者的广泛欢迎。从读者的反馈来看，手册能围绕金属切削工具的结构及其设计，为读者提供可靠的数据，详细的设计计算步骤、设计示例和工作图，帮助读者解决工作中遇到的刀具设计和使用问题。

在手册的使用过程中，一些读者提出了手册较厚，使用不方便的问题。为此，我们针对手册的形式进行了调研，结果表明，单行本的模式得到了许多读者、作者的肯定和期待。为了满足设计和使用人员对某类刀具设计和使用的需要，更加方便设计和使用人员查用，我们决定编辑出版《金属切削刀具设计手册》有关章的单行本。

从刀具的种类出发，考虑到一些刀具设计和使用人员从事相对具体、独立的刀具设计和使用工作，《金属切削刀具设计手册》单行本包括《车刀和刨刀》（含刀具几何参数的定义）、《孔加工刀具、铣刀、数控机床用工具系统》（含刀具常用数表）、《拉刀》、《螺纹刀具》、《加工锥齿轮的刀具》、《加工圆柱齿轮和蜗杆副的刀具》，读者可根据需要灵活选购。

机械工业出版社

前 言

我国的刀具制造业已有较长的历史，改革开放以来，特别是近几年随着我国机械制造业的蓬勃发展，刀具工业已发展到相当大的规模，不仅有数量较多的专业工具厂，而且大量的机械制造厂都在使用和生产刀具。我国现在的生产总值和制造业规模，仅次于美国、日本，最近又超过了德国，已居世界第三位。我国已是世界制造大国，机床拥有量世界第一，年消耗刀具近 20 亿美元。提高切削技术、正确设计和选用先进高效精密刀具，能大大提高机械制造的生产率，提高产品质量，降低生产成本，对整个机械制造工业影响极大。先进高效刀具是提高机械制造业水平和提高加工效率的最积极因素之一。

但是国内专门的刀具设计书还比较少，系统全面地介绍各种刀具设计的书更缺。为解决刀具设计的急需，为从事刀具设计的工程技术人员提供一本实用的案头书，我们组织编写了本书。本书系统全面地介绍了各种金属切削刀具的结构及其设计，包括普通刀具和复杂刀具的设计。全书共分 16 章，介绍了刀具的共同问题：刀具几何参数的定义和刀具材料；普通刀具部分介绍了车刀、孔加工刀具、铣刀和螺纹刀具；复杂刀具部分介绍了拉刀、数控刀具、齿轮刀具和加工非渐开线齿形工件的刀具。对常用的标准刀具，扼要地介绍了刀具的结构特点和设计方法。对非标准刀具和一些参考资料中叙述较少的先进高效刀具，则较详细地介绍了它们的设计方法。本书编写取材，尽量采用经过生产实际检验过的资料，同时也适当注意国内外刀具技术的新发展。书中除附有大量的图表、数据、标准资料、部分刀具合理正确使用经验资料和技术要求外，对不少刀具列有详细的设计计算步骤，并附有设计示例和工作图。书末附有刀具夹持部分的结构和尺寸，作为设计时参考。

参加本手册编写的有哈尔滨工业大学、哈尔滨第一工具厂、哈尔滨量具刃具厂、哈尔滨汽轮机厂、哈尔滨风华有限公司、哈尔滨理工大学、哈尔滨先锋机电有限公司、黑龙江科技学院等单位的多名同志。本书由袁哲俊、刘华明担任主编。编写中得到很多工厂、学校和科研院所同志的帮助，并提供资料和意见，在此一并致谢。本次手册编写过程中，哈尔滨量具刃具厂曹聚盛高工不幸因病去世，对此我们深表哀悼。

由于受到本书篇幅限制，还有不少刀具设计内容未能编入。由于我们水平有限，编写仓促，书中缺点错误在所难免，希望广大读者批评指正。

编 著

《金属切削刀具设计手册》 总目录

- 第 1 章 刀具几何参数的定义
- 第 2 章 刀具材料
- 第 3 章 车刀和刨刀
- 第 4 章 孔加工刀具
- 第 5 章 铣刀
- 第 6 章 拉刀
- 第 7 章 螺纹刀具
- 第 8 章 数控机床用工具系统
- 第 9 章 成形齿轮刀具
- 第 10 章 齿轮滚刀
- 第 11 章 加工蜗轮、蜗杆的刀具
- 第 12 章 插齿刀和梳齿刀
- 第 13 章 剃齿刀
- 第 14 章 直齿锥齿轮刀具
- 第 15 章 曲线齿锥齿轮加工刀具
- 第 16 章 加工非渐开线齿形工件的刀具
- 附录 刀具常用数表
- 参考文献

目 录

《金属切削刀具设计手册》单行本出版说明

前言

第 6 章 拉刀	1
6.1 概述	1
6.1.1 拉刀种类	1
6.1.2 拉刀结构要素	2
6.1.3 拉削特点及拉削图形	2
6.2 拉刀参数确定	6
6.2.1 拉削余量及齿升量	6
6.2.2 容屑槽及分屑槽	8
6.2.3 拉刀几何参数	12
6.2.4 拉刀校准部	12
6.2.5 拉刀无刀齿的光滑部分	14
6.2.6 拉刀总长度和成套拉刀的设计要求	21
6.2.7 拉削力及拉刀强度验算	22
6.3 圆拉刀和圆推刀	25
6.3.1 普通圆拉刀	25
6.3.2 圆推刀	29
6.3.3 挤光圆拉刀和圆推刀	30
6.3.4 螺旋齿普通圆拉刀	31
6.3.5 深孔圆拉刀	33
6.3.6 精密圆拉刀和圆推刀	36
6.4 键槽拉刀	38
6.4.1 键槽的种类与加工	38
6.4.2 键槽拉刀的结构形式和特点	38
6.4.3 键槽拉刀的拉削余量	47
6.4.4 键槽拉刀的横截面及主要参数的确定	49
6.4.5 键槽拉刀其他参数的确定	50
6.4.6 键槽拉刀的导套	50
6.4.7 键槽拉刀的前导部长度	51
6.4.8 键槽拉刀设计示例	52
6.5 矩形花键拉刀	62
6.5.1 普通矩形花键拉刀	62
6.5.2 螺旋花键拉刀	70
6.5.3 矩形花键推刀	73
6.6 渐开线花键拉刀	74
6.6.1 渐开线花键拉刀设计特点	74
6.6.2 渐开线花键拉刀后顶尖抬高量计算	75
6.6.3 渐开线花键拉刀齿形代用圆弧	76
6.6.4 抬高后顶尖后, 渐开线花键拉刀的齿形修正	77
6.6.5 渐开线花键拉刀齿形的量棒测量法	77
6.6.6 梯形齿粗拉刀的设计	78

6.6.7 直线齿形(45°压力角)渐开线花键拉刀设计	79
6.6.8 渐开线花键拉刀设计示例	80
6.7 成形孔拉刀	96
6.7.1 四方孔拉刀和六方孔拉刀	96
6.7.2 矩形孔拉刀	103
6.7.3 复合孔拉刀	104
6.8 装配式内拉刀	106
6.8.1 装配式矩形花键拉刀	106
6.8.2 轴承保持架拉刀	106
6.8.3 套环式七键定子拉刀	108
6.8.4 内齿轮拉刀	110
6.8.5 装配式螺旋圆拉刀	111
6.8.6 叶片槽拉刀	113
6.9 外拉刀	113
6.9.1 概述	113
6.9.2 齿升量	114
6.9.3 铲齿外拉刀的齿距	114
6.9.4 刀齿结构	115
6.9.5 刀块的截面尺寸及长度	116
6.9.6 刀块的固定方法	117
6.9.7 刀块的支承	118
6.9.8 刀块的调整	118
6.9.9 组合式外拉刀的典型刀块	119
6.9.10 几种外拉刀的拉削工作量分配	123
6.10 拉刀刀齿的廓形(齿形)修正	124
6.10.1 渐开线花键拉刀的齿形修正	124
6.10.2 直线齿形渐开线花键拉刀的齿形修正(角度修正)	125
6.10.3 外拉刀的直线角度齿形的修正	125
6.10.4 矩形槽拉刀的齿形修正	126
6.10.5 燕尾拉刀的廓形修正	126
6.10.6 枞树拉刀的廓形修正	126
6.10.7 圆弧拉刀的廓形修正	128
6.10.8 成形式成形拉刀的廓形修正	129
6.11 拉刀的技术要求	129
6.11.1 拉刀外观及表面粗糙度	129
6.11.2 拉刀刀齿尺寸极限偏差	129
6.11.3 拉刀刀齿的圆跳动	130
6.11.4 齿形及周节累积公差	131
6.11.5 渐开线花键拉刀的量棒测量值 M_R 的极限偏差	131
6.11.6 方拉刀和矩形拉刀的尺寸公差	131

6.11.7 其他公差项目	131	6.12 拉刀的合理使用	133
6.11.8 拉刀材料及热处理硬度	133	6.12.1 拉刀使用前的准备工作	133
6.11.9 性能试验	133	6.12.2 拉刀的正确使用	137
6.11.10 标志和包装	133	6.12.3 拉刀的刃磨	138
		6.12.4 拉削缺陷及消除方法	141
		参考文献	145

第 6 章 拉 刀

6.1 概述

6.1.1 拉刀种类

拉刀种类很多。一般分为内拉刀和外拉刀两大类。

内拉刀用于加工各种廓形的内孔表面，如图 6-1 所示。其名称一般都由被加工孔的形状来确定，如圆拉刀、四方拉刀、矩形拉刀、花键拉刀等。

内拉刀还可用于加工螺旋齿内花键、内齿轮及内螺纹。
内拉刀可加工的孔径为 $\phi 3 \sim \phi 300\text{mm}$ ，孔深可达 2m 以上。一般情况下，常用于加工孔径为 $\phi 6 \sim \phi 125\text{mm}$ ，孔深不大于 5 倍孔径的孔。

外拉刀可加工的表面如图 6-2 所示。它特别适用于汽车、拖拉机等大批量生产中的某些零件表面和燃气轮机中复杂的榫槽和榫头的加工，加工面积可达 $100 \sim 200\text{cm}^2$ 。

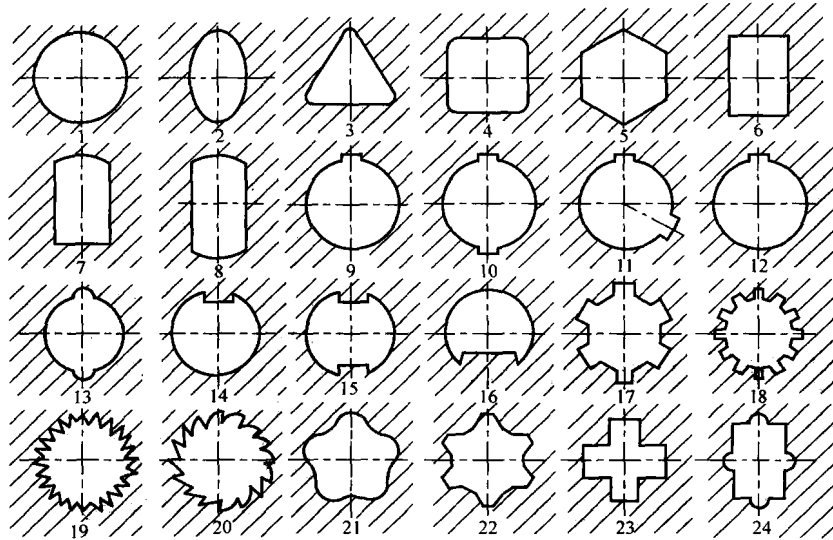


图 6-1 可拉削加工的内孔形状

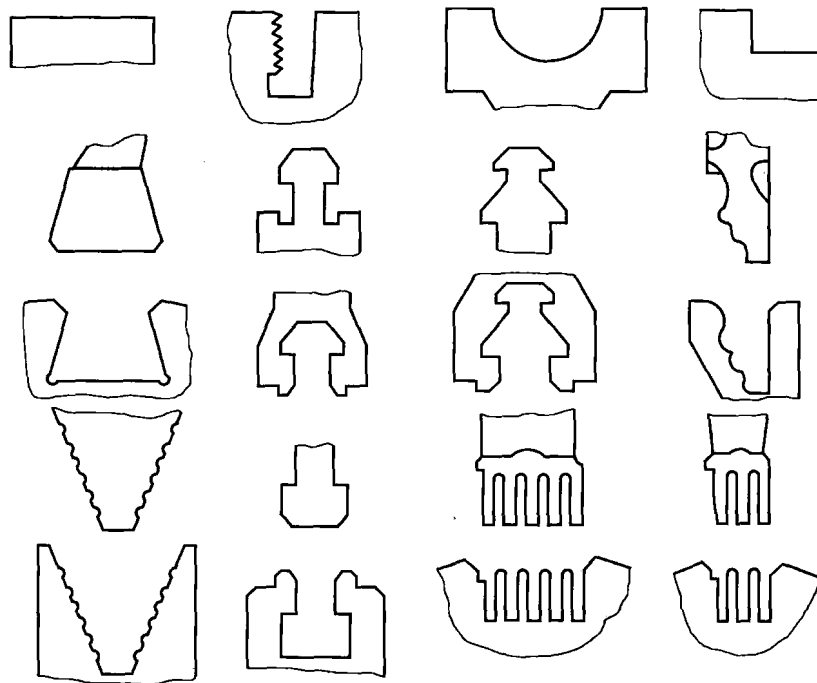


图 6-2 可拉削加工的外表面

拉刀按结构可分为整体式和组合式（装配式）两大类。中小规格的内拉刀大都做成整体式。大规格内拉刀和大部分外拉刀多做成组合式，即刀齿或刀块由高速钢或硬质合金制造，刀体则由结构钢制造。

根据拉刀刀齿的材料，又分为高速钢拉刀和硬质合金

拉刀。

根据拉削运动形式，又分为直线运动拉刀和回转拉刀。

根据拉刀工作时受力状况，又分为拉刀和推刀，如图 6-3 所示。

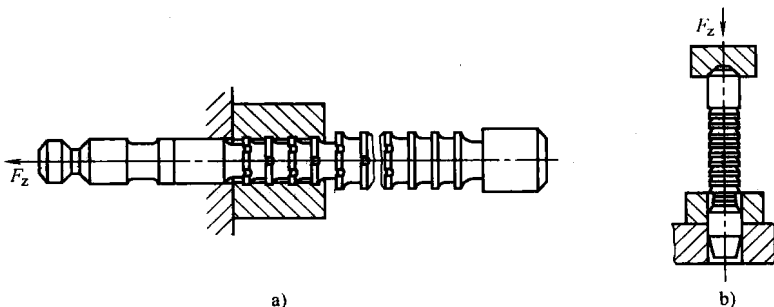


图 6-3 拉刀和推刀

a) 拉刀 b) 推刀

6.1.2 拉刀结构要素

1. 内拉刀结构要素

内拉刀的组成部分如图 6-4 和表 6-1 所示。

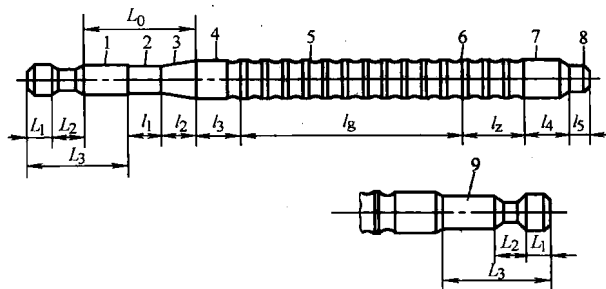


图 6-4 内拉刀的组成部分

2. 外拉刀结构要素

在卧式拉床上使用的整体式外拉刀，其结构要素与内拉刀基本相同，但没有前导部和后导部。

在立式拉床上使用的外拉刀大都采用组合式结构，通常由刀盒和刀块组成，如图 6-5 所示。

在卧式拉床上也可使用刀盒式拉刀。

3. 刀齿结构要素

拉刀刀齿结构要素如图 6-6a 和表 6-2 所示，拉刀刀齿的结构参数如图 6-6b 和表 6-3 所示。

6.1.3 拉削特点及拉削图形

1. 拉削特点

(1) 运动简单 拉削只需要一个主运动，而进给运动是依靠拉刀刀齿的齿升量来完成的。齿升量 a_f 是刀齿

表 6-1 内拉刀的组成部分

代号	名称	功用
1	前柄	夹持拉刀、传递动力，其形式和尺寸见 GB/T 3832.1~3832.2—2004(表 6-33~表 6-36)
2	颈部	柄部与过渡锥之间的连接部分，其直径与柄部相同或略小。拉刀的标记一般都标在此处
3	过渡锥	引导拉刀前导部进入工件预制孔的锥形部分
4	前导部	引导拉刀切削齿正确进入切削加工，也是检验工件预制孔是否合格的量规
5	切削部	又分为： (1)粗切齿 齿升量较大，切除大部分拉削余量 (2)过渡齿 齿升量逐渐减小 (3)精切齿 齿升量很小，是进行精加工的刀齿
6	校准部	此部的几个刀齿尺寸完全相同，它们实际上不进行切削，仅起校准作用，也是后备的精切齿
7	后导部	在拉刀最后刀齿离开工件前导向，避免工件及拉刀损坏
8	后托柄	支承拉刀不使下垂，多用于较大、较长拉刀(后托柄也叫尾部)
9	后柄	在自动拉床上退回拉刀的夹持部分，其结构、尺寸见 GB/T 3832.3—2004(表 6-43~表 6-44)

注：表中代号与图 6-4 相对应。

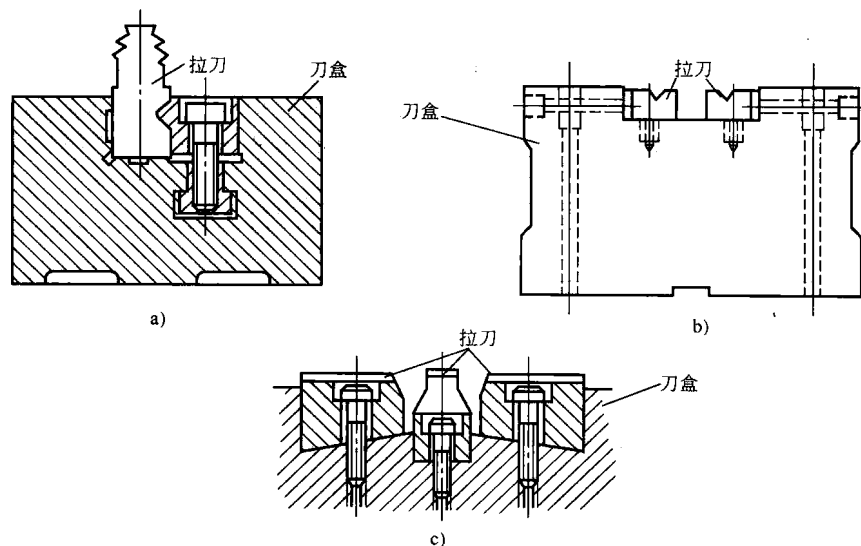


图 6-5 刀盒式拉刀简图

a) 单列刀块 b) 双列刀块 c) 多列刀块

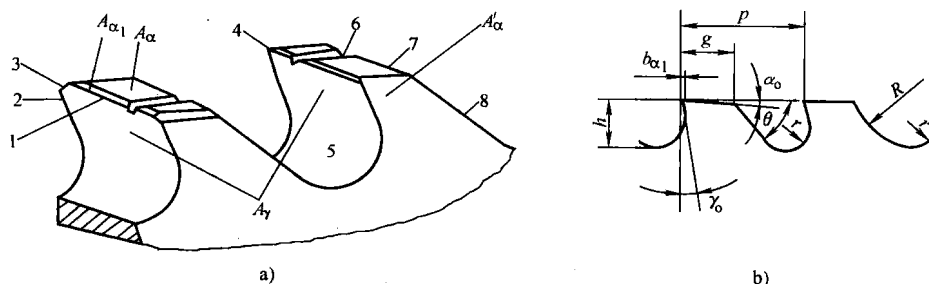


图 6-6 拉刀刀齿结构要素

a) 拉刀刀齿结构要素 b) 拉刀刀齿的结构参数

表 6-2 拉刀刀齿结构要素

代号	名称	功用
A_{γ}	前面	
A_{α}	后面	
A'_{α}	副后面	刀齿上和已加工表面相对的表面、分屑槽两侧面
A_{α_1}	刃带	也称第一后面,是主切削刃与后面之间的后角为零的窄面,它有稳定拉削过程,防止拉刀摆尾的作用
1	主切削刃	是前、后面的交线
2	副切削刃	是前面和副后面的交线,分屑槽中也有两条副切削刃
3	过渡刃	可以是直线或圆弧,它有助于减缓刃尖的磨损
4	刀尖	主、副切削刃相交点
5	容屑槽	其形状必须有利于切屑的顺利卷曲,并能宽敞地容纳切屑
6	分屑槽	它对拉刀很重要
7	棱	刀齿后面与齿背的交线
8	齿背	容屑槽中靠近后面的部分

注:表中代号与图 6-6a 相对应。

表 6-3 拉刀刀齿的结构参数

符号	名称	含义
p	齿距	相邻刀齿的轴向距离
h	容屑槽深	从切削刃到容屑槽底的距离
g	齿厚	从切削刃到棱的轴向距离
b_{α_1}	刃带宽	沿拉刀轴向测量的刃带尺寸
r	槽底圆弧半径	连接前面和槽底的圆弧半径
θ	齿背角	齿背与切削平面的夹角
R	齿背圆弧半径	是曲线齿背的参数,此时无齿背角 θ

注:表中代号与图 6-6b 相对应。

高于相邻前一刀齿的高度(图 6-7)。因此,拉床结构比较简单,加工操作容易。

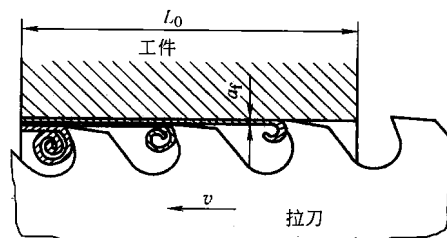


图 6-7 拉削原理

(2) 生产率高 拉刀齿数很多, 又是几个刀齿同时参加切削, 切削刃工作的总长度很大, 一次拉削行程中可以完成粗、半精和精加工工序, 因此生产率很高。

(3) 加工精度和表面质量高 拉削加工的精度和表

面粗糙度见表 6-4。

(4) 加工成本低 拉刀虽然价格高, 但寿命很长, 一把拉刀加工的工件数很多(修磨一次可拉削数百到数千件)。加工生产率又高, 所以拉削加工成本较低。

孔加工生产率和成本的对比列于表 6-5。

表 6-4 拉削加工精度和表面粗糙度

加工表面	一般拉刀		特殊拉刀		
	精度	$R_a/\mu\text{m}$	拉刀特点	精度	$R_a/\mu\text{m}$
圆孔	IT7~9	0.63~5.0	带挤光环或螺旋齿	IT6~7	0.16~0.63
键槽侧面	IT9~10	2.5~10	刀齿带侧刃	IT8~9	0.63~2.5
内花键齿面		1.25~5	修整拉刀		0.32~1.25
齿轮齿面	7-8-8	1.25~5	修整拉刀 同心拉刀	6-7-7~5-6-6	0.32~1.25
平面	IT10~11	1.25~5	斜齿拉刀	IT8~10	0.63~2.5

表 6-5 孔加工生产率和成本的对比

加工方法	拉削孔	一次扩孔	精扩孔	一次铰孔	粗铰孔	精铰孔	粗镗孔	精镗孔	磨孔
生产率	1	0.59	0.47	0.24	0.34	0.24	0.24	0.29	0.18
成本	1	1.28	1.33	2.75	2.84	2.07	1.65	1.40	3.00

2. 拉削方式及其特点

拉削方式就是拉刀把加工余量切除的顺序和方式。拉削方式对拉削生产效率、拉削表面质量、拉刀制造成本和寿命都有很大影响, 是设计拉刀首先必须考虑的重要问题。

拉削方式有分层式、分块式。它们的切削图形示于表 6-6。

(1) 分层式拉削 分层式拉削的特点是将加工余量一层一层地顺次切下, 因此拉刀每个刀齿都有齿升量。根据形成工件所要求表面的方法, 又分为:

1) 成形式(同廓式)。拉刀每个切削齿的廓形都与工件所要求的廓形相似, 只有最后一个切削齿切出所要求的工件廓形表面。当拉削圆孔、平面和形状简单的成形表面时, 采用成形式拉刀有容易制造, 加工表面质量好的优点, 缺点是切削刃长度大, 只能采用很小的背吃刀量, 致使单位切削力较大, 且为了切屑能顺序卷曲, 必须磨出小分屑槽。而分屑槽留下的金属却使后边的刀齿切下带有凸筋的切屑, 增加了卷屑的困难。这种拉削方式也不适于加工带有黑皮的铸、锻件。

2) 渐成式。刀齿廓形与被加工廓形不相似, 而是做成简单的圆形或直线形, 再去掉多余部分。工件的廓形由各刀齿的副切削刃逐渐切出。这种拉削方式的拉刀容易制造, 缺点是工件表面质量稍差。

(2) 分块式拉削 分块式拉削的特点是将拉削余量分成若干层, 而每层又分成若干块, 每个刀齿只切下一层金属中的几块。分块式拉削又分为:

1) 成组式(轮切式)。这种拉刀是用一组刀齿切除一层金属, 每组刀齿尺寸相同, 组和组之间有齿升量。每组可有 2~5 个刀齿, 表 6-6 中所示均为两齿一组的切削图形, 第一齿切去一层金属中的几块金属 1, 第二齿切去另外几块 2, ……每个刀齿的切削总宽度大约为总宽度的 $1/z_c$ (z_c 为每组中的刀齿数), 刀齿的去掉部分磨成圆弧形宽槽, 每组刀齿中的最后一齿不必开槽, 但其直径(尺寸)应减小 0.02~0.04mm, 以避免切下整圈切屑。

成组式拉削的优点是:

① 采用圆弧形宽分屑槽(图 6-12), 可保证副切削刃的较大后角, 刀尖角也较大, 刀具寿命高。

② 切屑上没有凸筋, 卷屑紧密。

③ 由于刀齿切削宽度减小, 故可选用大的齿升量, 减小单位切削力, 从而可减小拉刀长度。

成组式拉削的主要缺点是拉刀制造比较复杂。

成组式拉削适用于大规格的花键和圆孔拉削, 特别适用于拉削有硬皮的铸、锻件和不锈钢工件。

2) 综合式。这种拉削方式是综合了分层式和分块式两种拉削方式的优点, 弥补它们的缺点而成的, 主要用于圆孔拉削。其特点是, 粗切齿采用分块式拉削, 但不分组, 每齿都有齿升量, 圆弧形分屑槽前后交错, 每齿实际上只切去一圈金属的一半, 既保持了分块式拉削切屑窄而厚的优点, 也避免了成组式拉刀制造复杂的缺点; 而精切齿则采用分层式拉削, 可以保证较高的加工表面质量。

表 6-6 拉削方式及其特点

被加工 表面形状	拉 削 方 式			
	分 层 拉 削 法		分 块 拉 削 法	
	成 形 式	渐 成 式	成 组 式	综 合 式
平面				
圆孔				
成形表面				
花键孔				
方孔				

(2) 拉削方式的特点

项 目	特 点			
齿升量	小	小	大	较大
拉削表面质量	高	稍低	—	高
制 造	方孔拉刀难制造	容易	较复杂	容易
分层形式	角度形	角度形	圆弧形	圆弧形
适用拉刀类型	圆孔、简单成形拉刀	键槽、方孔拉刀	圆孔、花键拉刀	圆孔拉刀

注：图中 1、2 为拉削顺序号。

6.2 拉刀参数确定

6.2.1 拉削余量及齿升量 (图 6-8、表 6-7 ~ 表 6-15)

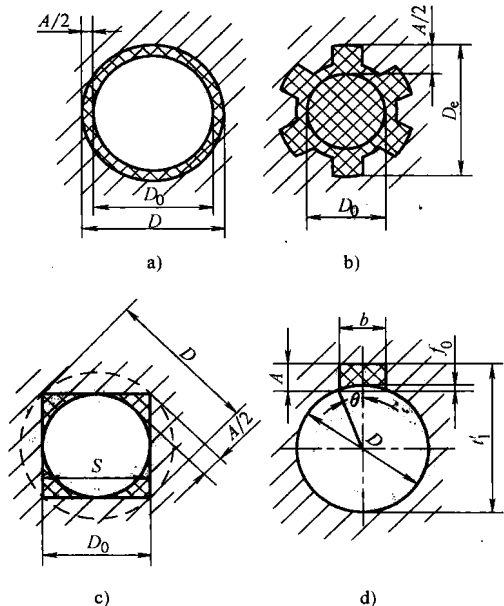


图 6-8 拉削余量

a) 圆孔 b) 内花键 c) 方孔 d) 键槽

表 6-7 拉削余量计算公式

拉刀种类	余量计算公式	符号注释
圆孔拉刀 (图 6-8a)	预铰孔或镗孔时 $A = 0.005D + 0.05\sqrt{L}$ (1)	A —— 拉削余量(mm) D —— 孔的名义直径, 多边形孔外接 圆直径、花键大 径(mm) L —— 拉削长度(mm) D ₀ —— 预制孔最小 直径(mm) S _{min} —— 多边形孔对边 距离(mm) b —— 键宽(mm) t' ₁ —— 键槽深度尺寸 (mm) f ₀ —— 弓形高(mm) d _{0max} —— 工件毛坯最大 尺寸(mm) d _{max} —— 工件最大尺寸 (mm) Δd —— 工件尺寸公差 (mm)
	预扩孔时 $A = 0.005D + 0.075\sqrt{L}$ (2)	
	预钻孔时 $A = 0.005D + 0.1\sqrt{L}$ (3)	
花键拉刀 (图 6-8b)	$A = D - D_0$ (4)	
多边拉刀 (图 6-8c)	$A = D - D_0$, 而 $D_0 = S_{min}$ (5)	
键槽拉刀 (图 6-8d)	$A = t'_1 - D + f_0$ (6) 而 $f_0 = 0.5(D - \sqrt{D^2 - b^2})$	
外拉刀	$A = d_{0max} - d_{max} + (0.65 - 0.75)\Delta d$	

表 6-8 圆孔拉削余量

(单位: mm)

预加工孔 D	L ₀	L ₀											统一 余量
		10	14	18	24	30	40	50	64	80	100	120	
8~10	铰	0.2	0.2	0.25	0.25	0.3	—	—	—	—	—	—	0.25
	扩	0.3	0.3	0.35	0.35	0.4	—	—	—	—	—	—	0.35
10~14	铰	0.25	0.25	0.3	0.3	0.3	0.35	—	—	—	—	—	0.3
	扩	0.35	0.35	0.4	0.4	0.4	0.45	—	—	—	—	—	0.4
14~18	铰	0.25	0.3	0.3	0.35	0.35	0.35	0.4	—	—	—	—	0.35
	扩	0.35	0.4	0.4	0.45	0.45	0.45	0.5	—	—	—	—	0.45
18~24	铰	0.3	0.3	0.3	0.4	0.4	0.4	0.5	0.5	—	—	—	0.4
	扩	0.4	0.4	0.4	0.5	0.5	0.5	0.6	0.6	—	—	—	0.5
24~30	铰	0.3	0.3	0.4	0.4	0.5	0.5	0.5	0.6	0.6	0.6	—	0.5
	扩	0.4	0.4	0.5	0.5	0.6	0.6	0.6	0.7	0.7	—	—	0.6
	钻	0.5	0.5	0.6	0.6	0.7	0.8	0.8	0.9	0.9	—	—	0.8
30~40	铰	—	0.4	0.4	0.5	0.5	0.6	0.6	0.6	0.6	0.6	—	0.6
	扩	—	0.5	0.5	0.6	0.6	0.7	0.7	0.7	0.8	0.8	—	0.7
40~50	铰	—	0.4	0.5	0.5	0.5	0.6	0.6	0.6	0.6	0.7	0.7	0.6
	扩	—	0.5	0.6	0.6	0.7	0.8	0.8	0.8	0.8	0.9	0.9	0.8
50~64	铰	—	—	0.5	0.5	0.6	0.6	0.7	0.7	0.7	0.8	0.8	0.7
	扩	—	—	0.7	0.7	0.8	0.8	0.9	0.9	0.9	1.1	1.1	0.9
64~80	铰	—	—	0.6	0.6	0.6	0.7	0.8	0.8	0.8	0.9	0.9	0.8
	扩	—	—	0.8	0.8	0.8	0.9	1.0	1.0	1.0	1.2	1.2	1.0
80~100	铰	—	—	—	0.8	0.8	0.8	0.9	0.9	0.9	1.0	1.0	0.9
	扩	—	—	—	1.0	1.0	1.0	1.1	1.1	1.1	1.3	1.3	1.1
100~120	铰	—	—	—	0.9	0.9	0.9	1.0	1.0	1.0	1.1	1.1	1.0
	扩	—	—	—	1.1	1.1	1.1	1.2	1.2	1.2	1.4	1.4	1.2

注: 预加工孔的加工方法有钻孔、扩孔、铰孔和镗孔。

表 6-9 方孔、矩形孔和长方槽的拉削余量

(单位: mm)

孔和槽的尺寸	3~6	6~10	10~18	18~30	30~50	50~80	80~120
孔高、孔宽、槽宽余量	0.4	0.6	0.8	1.0	1.2	1.5	1.8
预加工偏差(+)	0.12	0.15	0.18	0.21	0.25	0.30	0.35

表 6-10 分层式拉刀粗切齿齿升量

(单位: mm)

拉刀类型	碳钢和低合金钢、高合金钢 σ_b /MPa					不锈钢	灰铸铁	可锻 铸铁	铸钢	铝	青铜、黄铜
	<500	500~700	>700	<800	>800						
圆孔拉刀	0.015~ 0.02	0.015~ 0.03	0.015~ 0.025	0.015~ 0.03	0.015~ 0.025	0.01~ 0.03	0.03~ 0.08	0.05~ 0.10	0.02~ 0.05	0.01~ 0.05	0.05~ 0.12
矩形花键拉刀	0.03~ 0.06	0.03~ 0.07	0.03~ 0.06	0.03~ 0.06	0.025~ 0.05	0.02~ 0.04	0.04~ 0.10	0.05~ 0.10	0.03~ 0.05	0.02~ 0.10	0.05~ 0.12
渐开线花键拉刀	0.02~ 0.05	0.02~ 0.06	0.02~ 0.05	0.02~ 0.05	0.02~ 0.04	—	0.04~ 0.08	0.05~ 0.08	0.03~ 0.05	—	—
槽拉刀和键槽拉刀	0.03~ 0.12	0.03~ 0.15	0.03~ 0.12	0.03~ 0.12	0.03~ 0.10	0.02~ 0.04	0.05~ 0.10	0.05~ 0.15	0.03~ 0.05	0.03~ 0.08	0.06~ 0.15
矩形拉刀和平拉刀	0.03~ 0.12	0.05~ 0.15	0.03~ 0.12	0.03~ 0.12	0.03~ 0.10	—	0.05~ 0.15	0.05~ 0.10	—	0.03~ 0.08	0.06~ 0.15
成形拉刀	0.02~ 0.05	0.03~ 0.06	0.02~ 0.05	0.02~ 0.05	0.02~ 0.04	0.01~ 0.03	0.03~ 0.08	0.05~ 0.10	0.02~ 0.04	0.01~ 0.05	0.05~ 0.12
方拉刀和六边拉刀	0.015~ 0.08	0.02~ 0.15	0.015~ 0.12	0.015~ 0.10	0.015~ 0.08	—	0.03~ 0.15	0.05~ 0.15	0.03~ 0.10	0.02~ 0.10	0.05~ 0.15

注: 1. 属于以下情况时, 齿升量应取小值

- 1) 加工表面粗糙度要求小。
- 2) 被加工材料的加工性较差。
- 3) 用于高速拉削的拉刀。
- 4) 加工刚性差的零件(薄壁和软金属)。
- 5) 对于小截面, 低强度的拉刀。

2. 应尽量避免采用大于0.15mm的齿升量。

3. 小于0.01mm的齿升量只适用于精度要求高, 刀齿研磨得非常锋利的拉刀, 其 a_f 不得小于0.005mm。

表 6-11 分块式拉刀粗切齿齿升量

(单位: mm)

圆孔拉刀					
拉刀直径	<10	10~25	>25~50	>50~100	>100
齿升量 a_f	0.03~0.08	0.05~0.12	0.07~0.16	0.1~0.2	0.15~0.25

花键拉刀的花键齿及倒角齿

刀齿直径	花键键数			
	$z=6$	$z=8$	$z=10$	$z=16$
	a_{fmax}			
13~18	0.16	—	—	—
16~25	0.16	—	0.16	—
22~30	0.2	—	0.2	—
26~38	0.25	0.2	0.2	0.13
34~45	0.3	0.2	0.2	0.16
40~55	0.3	0.3	0.25	0.20
49~65	0.3	0.3	0.25	0.20
57~72	—	0.3	0.3	—
65~80	—	—	0.3	—
73~90	—	—	0.3	—

表 6-12 分块式拉刀过渡齿和精切齿加工余量、齿数和齿升量

粗切齿	过渡齿		精切齿									
			$R_a 12.5 \sim 6.3 \mu m$					$R_a 3.2 \sim 1.6 \mu m$				
			齿升量 a_r/mm	齿数或 齿组数	精切部分 余量/mm	圆拉刀		花键拉刀		精切部分 余量/mm	圆拉刀	
齿组数	其余 刀齿数	齿组数				其余 刀齿数	齿组数	其余 刀齿数	齿组数		其余 刀齿数	
≤ 0.05	$(0.4 \sim 0.6)a_r$	1~2	—	—	—	—	—	0.04~0.06	1	1~2	1	1~2
$> 0.05 \sim 0.1$			0.06~0.08	1	0~2	1	0~2	0.07~0.14	1~2	3	1~2	2~3
$> 0.1 \sim 0.2$			0.12~0.16	2	0~3	2	0~2	0.14~0.20	2	3~5	2~3	2~3
$> 0.2 \sim 0.3$			0.12~0.16	2	0~3	2~3	0~2	0.20~0.32	2~3	3~5	2~3	2~3

注：1. 孔的表面粗糙度数值要求越小，精切齿的齿组数和齿数应越多。
 2. 精切齿齿升量逐齿（组）递减，最后一两个精切齿齿升量不大于 0.02mm ($R_a 6.3 \sim 12.5 \mu m$)，或不大于 0.01mm ($R_a 1.6 \sim 3.2 \mu m$)。
 3. 复合花键拉刀圆形刀齿的加工余量按此表选择，精切齿数和齿组数与圆拉刀相同。

表 6-13 拉削高温合金和钛合金

拉削材料	时的齿升量 (单位: mm)	
	粗拉	精拉
变形高温合金	GH34	0.05~0.15
	GH37、GH132 GH135、GH140	0.04~0.08
铸造高温合金	K1、K2、K5、K6	0.04~0.06
钛合金	TB2	0.06~0.15

表 6-14 原苏联学者推荐的高速

零件材料	拉削齿升量 (单位: mm)	
	粗拉	精拉
1X12H2BMΦ (即 1Cr12Ni2WMoV)	0.04~0.06	0.01~0.03
XH77TЮP (CrNi77TiAl)	0.04~0.10	0.01~0.02
ЖС-6K (K3 镍基合金)	0.03~0.04	0.02~0.03
ВЖ36-Л1 (铁基合金)	0.03~0.04	0.02~0.03
BT3-1 (TC5 钛合金)	0.04~0.10	0.01~0.03

表 6-15 斯贝发动机零件的高速

零件名称	零件材料	拉削齿升量 (单位: mm)		
		拉刀类型	拉削方式	齿升量 a_r
涡轮盘	N901 高温合金	粗拉	开槽齿形 侧面	渐成式 分段成形式 成形式 0.076 0.030(总余量大) 0.025
		精拉	侧面齿形	成形式 分段成形式 0.013 0.034(总余量小)
压气机盘	S/SAV 不锈钢	粗拉	开槽齿形	渐成式 分段成形式 0.051 0.065
		精拉	开槽底 齿形(单面)	成形式 分段成形式 0.025 0.05~0.065
	T/SZ 钛合金	粗拉	开槽 齿形(双面)	渐成式 分段成形式 0.065 0.051
		精拉	开槽底 齿形(单面)	成形式 分段成形式 0.025 0.05
涡轮叶片	N105 镍基合金	粗拉	榫头外面 和底面	分段成形式 0.076
		精拉	枞树形 榫齿	分段成形式 0.038

6.2.2 容屑槽及分屑槽

1. 容屑槽形式 (表 6-16)

表 6-16 拉刀容屑槽形状及应用

名称	简图	特点	用途
曲线齿背形		齿背为圆弧、槽底为小圆弧、前面为直线，三者圆滑连接，有较大容屑空间，冷却润滑好	用于槽深、齿距较小时或拉削韧性材料
直线齿背形		前面及齿背皆为直线，它们与槽底圆弧圆滑连接 齿背角 $\theta = 50^\circ \sim 55^\circ$	因形状简单，易制造，而受到一些工厂欢迎

(续)

名称	简图	特点	用途
加长齿形		与前者区别为槽底有一段直线,可减少同时工作齿数,并便于刃磨后面	拉削长度大时,一般用于齿距 $p > 16\text{mm}$
双前角形		双前角可使切屑折断,不会阻塞在容屑槽内	加工切屑厚度大于 0.1mm,一般用于高速拉削
双圆弧形		双圆弧形前面可使切屑折断	加工切屑厚度大于 0.1mm,一般用于高速拉削
断屑台形		前面的凸台可卷、断屑,效果良好	用于拉削高温合金,亦可用于高速拉削

2. 容屑系数 K 和容屑槽深度 h

容屑系数 K 应满足以下条件:

$$\frac{A_c}{A_1} \geq K, K \text{ 永远大于 } 1$$

式中 A_c ——容屑槽的有效面积, $A_c = \frac{\pi h^2}{4}$;

A_1 ——切屑的面积, $A_1 = a_t L$ 。

若已知 K 值, 则容屑槽深度为

$$h \geq 1.13 \sqrt{a_t K L} \quad (6-1)$$

式中 L ——拉削长度。

分层式拉刀的容屑系数 K 见表 6-17, 分块式拉刀的容屑系数见表 6-18, 拉削高温合金及钛合金的容屑系数见表 6-19, 高速拉削时的容屑系数见表 6-20。

表 6-17 分层式拉刀的最小容屑系数 K

a_t/mm	被加工材料				
	钢 σ_b/MPa			铸铁、青铜、铅黄铜	铜、黄铜、铝、巴氏合金
	<400	400~700	>700		
<0.03	3.0	2.5	3.0	2.5	2.5
0.03~0.07	4.0	3.0	3.5	2.5	3.0
>0.07	4.5	3.5	4.0	2.0	3.5

表 6-18 分块式拉刀的最小容屑系数 K

a_t/mm	齿距/mm		
	4.5~9	10~15	16~25
≤ 0.05	3.5	3.0	2.8
0.05~0.10	3.0	2.8	2.5
>0.10	2.5	2.2	2.0

表 6-19 拉削高温合金及钛合金时的最小容屑系数 K

a_t/mm	被加工材料				
	GH34	GH36	GH37	GH43	钛合金
0.01~0.03	2.2	2.3	2.5	2.5	4.0
0.04~0.05	2.6	2.8	3.0	2.8	4.0
0.06~0.08	2.8	3.0	3.5	3.3	4.2
0.09~0.10	3.0	3.2	3.8	3.5	4.2
>0.10	3.2	3.5	—	—	4.5

表 6-20 高速拉削时的最小容屑系数 K

工件材料种类	粗拉	精拉
塑性材料	4~7	8
脆性材料	4	6
浇注的低熔点合金	≥ 10	≥ 10

3. 齿距 p 和同时工作齿数 z_e

拉削一般材料时的齿距为

$$p = (1.25 \sim 1.5) \sqrt{L} \quad (6-2)$$

式中 L ——拉削长度 (mm)。

短工件和脆性材料选小值, 长工件或韧性材料选大值。

拉削高温合金时的齿距为

$$p = (1.9 \sim 2.0) \sqrt{L} \quad (6-3)$$

拉削一般材料时, 根据拉刀种类不同, 也可用以下公式计算:

$$p = M \sqrt{L} \quad (6-4)$$

式中的 M 值列于表 6-21。