

工长一本通系列丛书

抹灰工长

一本通

◎ 本书编委会 编



中国建材工业出版社

工长一本通系列丛书

抹灰工长一本通

本书编委会 编

中国建材工业出版社

图书在版编目(CIP)数据

抹灰工长一本通/《抹灰工长一本通》编委会编.
—北京:中国建材工业出版社,2009.5
(工长一本通系列丛书)
ISBN 978-7-80227-567-6

I. 抹… II. 抹… III. 抹灰—基本知识
IV. TU754.2

中国版本图书馆 CIP 数据核字(2009)第 062449 号

抹灰工长一本通

本书编委会 编

出版发行: **中国建材工业出版社**

地 址:北京市西城区车公庄大街6号

邮 编:100044

经 销:全国各地新华书店

印 刷:北京鑫正大印刷有限公司

开 本:850mm×1168mm 1/32

印 张:10

字 数:392千字

版 次:2009年5月第1版

印 次:2009年5月第1次

书 号:ISBN 978-7-80227-567-6

定 价:22.00元

本社网址:www.jccbs.com.cn 网上书店:www.kejibook.com

本书如出现印装质量问题,由我社发行部负责调换。电话:(010)88386906

对本书内容有任何疑问及建议,请与本书责编联系。邮箱:dayi51@sina.com

内 容 提 要

本书主要阐述了抹灰工长应知应会的各种操作规程、质量要求、技术标准以及工程管理等知识。全书共分 11 章,主要内容包括:抹灰材料和常用工具,工程施工图识读,一般抹灰,室内、外墙面抹灰,地面与顶棚抹灰,装饰抹灰,饰面砖(板)粘贴,抹灰工程施工质量验收,成品保护与季节性施工,抹灰工程安全施工,工程施工现场管理等。

本书可供抹灰工长工作时使用,也可作为进行农村剩余劳动力转移培训的教材。

抹灰工长一本通

编委会

主 编：蒋林君

副主编：于晓天 方 静

编 委：宋金英 畅艳惠 宋延涛 刘 超

李 慧 沈志娟 徐梅芳 汪意乐

王 委 刘秀南 孙邦丽 许斌成

梁 允

前 言

工长是工程施工企业完成各项施工任务的最基层的技术和组织管理人员。其主要职责是结合施工现场多变的条件,将参与施工的劳力、机具、材料、构配件和采用的施工方法等,科学地、有序地协调组织起来,在时间和空间上取得最佳组合,取得最好的经济效果,保质保量保工期地完成任务。

要想成为一名合格的工长,必须要熟悉、了解工作场所、地点的环境及客观条件变化规律,要掌握组织指挥生产的主动权,对生产中的各种问题能迅速作出准确判断,对本班组的生产、安全、技术等活动进行计划、组织、指挥、监督和协调。而且工长必须要精于操作,要全面熟悉、了解本班组各工种、各工序的“应知”理论,即各种操作规程、质量要求、技术标准,并且熟练掌握各工种岗位的操作技术。工长的职责还要求其能以身作则起到模范带头作用,要组织班组成员学习先进的工艺技术,并通过开展现场操作示范、岗位练兵等活动来提高班组成员的技术素质。只有这样,才能以自己的标准操作,引导职工掌握正确先进的操作技术,从而不断提高本班组的整体技术水平。

工长既是一个现场劳动者,也是一个基层管理者。这就要求其做好各项技术和管理工作,贯彻执行各项方针政策和规章制度。在整个施工安装工程中,从合同的签订、施工计划的编制、施工预算、材料机具计划、施工准备、技术措施和安全措施的制定,新技术、新机具、新材料、新工艺的使用推广,合理组织施工作业,到人力安排,搞好经济核算,都要保证工程质量和各项经济技术措施的完成。

《工长一本通系列丛书》结合工程建设实际,以满足工长需要为目的而编写。丛书详细阐述了工程建设各工种、各工序的材料质量要求、施工操作程序、施工技术标准、质量验收要求以及工程施工管理等内容,基本上能满足工长实际工作的需要。本套丛书共分为以下

分册：

- | | |
|--------------|---------------|
| 1. 砌筑工长一本通 | 2. 架子工长一本通 |
| 3. 模板工长一本通 | 4. 混凝土工长一本通 |
| 5. 电工工长一本通 | 6. 防水工长一本通 |
| 7. 钢筋工长一本通 | 8. 油漆工长一本通 |
| 9. 装饰装修工长一本通 | 10. 木工工长一本通 |
| 11. 抹灰工长一本通 | 12. 建筑电气工长一本通 |
| 13. 水暖工长一本通 | 14. 通风空调工长一本通 |
| 15. 管道工长一本通 | 16. 焊工工长一本通 |

本套丛书的内容既能满足工长提高自身操作技能和工程项目管理能力的需要,编写时更注重对工长组织培训本班组施工人员能力的培养需要。丛书的编写人员均是多年来从事工程建设施工技术与管理工作的工程师或专家学者,丛书中不仅汇集了他们多年的实际工作经验,还收集整理了工长工作时所必需的参考资料,是一套广大工长不可多得的实用工具书。

本套丛书编写时参考或引用了部分单位、专家学者的资料,在此表示衷心的感谢。限于编者水平有限,丛中错误及不当之处在所难免,敬请广大读者批评指正。

丛书编委会

目 录

第一章 抹灰材料和常用工具	(1)
第一节 抹灰常用工具与机具	(1)
一、常用手工工具	(1)
二、常用抹灰机具	(2)
三、抹灰专用工具	(21)
第二节 抹灰材料	(27)
一、胶粘材料	(27)
二、纤维材料	(31)
三、骨料	(32)
四、颜料	(34)
五、饰面板材	(36)
六、饰面砖	(42)
七、化工材料	(47)
第二章 工程施工图识读	(49)
第一节 工程制图标准	(49)
一、幅面、标题栏、会签栏	(49)
二、比例	(51)
三、定位轴线	(51)
四、标高与尺寸标注	(54)
五、符号	(56)
第二节 建筑施工图分类与编排	(58)
一、施工图的阅读	(58)
二、施工图的分类	(59)
三、施工图的编排顺序	(59)
第三节 装饰装修工程图基础知识	(60)
一、装饰装修工程图的组成	(60)

二、装饰装修工程图的排序	(60)
三、装饰装修工程常用图例	(60)
第四节 装饰施工图识读	(66)
一、顶棚平面图	(66)
二、装饰平面图	(66)
三、装饰立面图	(67)
四、装饰剖面图	(68)
第三章 一般抹灰	(70)
第一节 抹灰工程基础知识	(70)
一、抹灰工程的分类与作用	(70)
二、抹灰饰面的组成	(71)
三、不同配合比抹灰砂浆的材料用量	(72)
四、常用抹灰砂浆配合比	(74)
五、砂浆的拌制及使用	(82)
六、砂浆见证取样与试验	(85)
第二节 抹灰施工准备	(87)
一、抹灰施工技术准备	(87)
二、抹灰材料质量要求	(87)
三、抹灰环境温度与质量要求	(88)
四、抹灰基面清理	(89)
第三节 抹灰施工	(89)
一、墙面抹灰	(89)
二、不同结构相接处的基面抹灰	(90)
三、流水坡度、滴水线槽抹灰	(90)
第四节 机械喷灰	(91)
一、施工准备	(92)
二、工作原理	(93)
三、施工流程	(94)
四、机械喷灰操作	(95)
五、常见质量问题及防治	(97)
第四章 室内、外墙抹灰	(100)
第一节 室外墙面抹灰	(100)

一、施工准备	(100)
二、作业条件	(100)
三、抹底灰	(101)
四、抹灰	(101)
五、挂线、做灰饼、冲筋	(103)
六、修抹预留孔洞、配电箱、槽、盒	(103)
七、粘分格条	(103)
八、起分格条与养护	(105)
第二节 室内墙面抹灰	(105)
一、内墙抹灰操作流程	(105)
二、室内抹灰操作	(107)
三、内墙抹石灰砂浆操作工艺	(110)
第三节 室内、外细部抹灰	(112)
一、阳台抹灰	(112)
二、柱抹灰	(112)
三、梁抹灰	(114)
四、踢脚板抹灰	(115)
五、墙裙、里窗台抹灰	(115)
六、腰线抹灰	(116)
七、挑檐抹灰	(117)
八、滴水线抹灰	(118)
九、压顶抹灰	(118)
十、明沟及勒脚抹灰	(119)
十一、窗套及窗台抹灰	(120)
第五章 地面与顶棚抹灰	(121)
第一节 地面工程	(121)
一、地面工程基本构造	(121)
二、地面工程施工基本规定	(123)
三、找平层施工	(126)
四、隔离层施工	(127)
五、填充层施工	(128)
第二节 地面抹灰	(129)

一、水泥混凝土面层铺设	(129)
二、防油渗面层铺设	(131)
三、水磨石面层铺设	(134)
四、不发火(防爆的)面层铺设	(137)
五、水泥钢(铁)屑面层铺设	(139)
六、水泥砂浆面层铺设	(140)
第三节 顶棚抹灰	(143)
一、顶棚抹灰工艺流程	(143)
二、顶棚抹灰分层做法	(144)
三、顶棚抹灰施工要点	(146)
第四节 楼梯踏步抹灰	(152)
一、材料及工具	(152)
二、踏步抹灰施工操作	(152)
第五节 块材地面铺设	(153)
一、瓷砖地面铺砌	(153)
二、缸砖、水泥砖地面镶铺	(154)
三、陶瓷锦砖地面镶嵌	(155)
四、预制水磨石、大理石镶铺	(156)
第六章 装饰抹灰	(157)
第一节 装饰抹灰的作用及分类	(157)
一、装饰抹灰的作用	(157)
二、装饰抹灰的分类	(157)
第二节 施工准备	(158)
一、基层处理	(158)
二、施工材料要求	(159)
三、浇水润墙	(160)
第三节 干粘石抹灰	(160)
一、施工要求	(160)
二、干粘石抹灰做法	(161)
三、底层、中层做法	(161)
四、面层施工	(162)
第四节 水刷石抹灰	(163)

一、施工要求	(163)
二、分层做法	(164)
三、底层、中层施工	(165)
四、面层施工要点	(165)
第五节 斩假石抹灰	(167)
一、施工要求	(167)
二、斩假石一般做法	(168)
三、底层、中层做法	(169)
四、面层施工与养护	(169)
第六节 清水砌体勾缝抹灰	(170)
一、施工要求	(170)
二、材料质量要求	(170)
三、操作方法	(171)
第七节 假面砖墙面抹灰	(172)
一、分层做法	(172)
二、操作方法	(173)
第八节 灰线抹灰	(175)
一、抹灰线用的木模	(175)
二、死、活模的操作方法	(176)
三、接阴、阳角的操作方法	(177)
第九节 特种砂浆抹灰	(178)
一、保温隔热砂浆抹灰	(178)
二、钡砂砂浆抹灰	(180)
第十节 聚合物水泥砂浆抹灰	(181)
一、滚涂墙面施工	(181)
二、弹涂饰面施工	(182)
三、喷涂墙面施工	(184)
第十一节 其他装饰抹灰施工	(186)
一、拉毛灰施工	(186)
二、拉条抹灰施工	(189)
三、水磨石施工	(190)
四、彩色瓷粒饰面	(192)

五、扒拉石与扒拉灰施工	(192)
六、仿假石抹灰饰面施工	(193)
第七章 饰面砖(板)粘贴	(196)
第一节 面砖铺贴	(196)
一、使用材料及工具	(196)
二、操作工艺	(197)
第二节 瓷砖镶贴	(198)
一、使用材料及工具	(199)
二、操作工艺	(199)
第三节 陶瓷锦砖铺贴	(201)
一、使用材料及工具	(202)
二、操作工艺	(202)
第四节 外墙面砖粘贴	(203)
一、使用材料	(203)
二、操作工艺	(204)
第五节 饰面板施工	(205)
一、大理石饰面板安装	(205)
二、花岗石饰面板安装	(214)
三、预制花岗石饰面镶贴	(219)
四、碎拼大理石镶贴	(222)
五、人造大理石饰面板安装	(223)
六、铝合金板饰面施工	(224)
七、塑料复合板施工	(229)
八、青石板饰面安装	(233)
九、玻璃马赛克镶贴	(235)
十、彩色压型钢板复合墙板安装	(236)
十一、彩色涂层钢板饰面安装	(239)
第六节 饰面砖(板)施工质量通病及其防治	(241)
一、外墙面砖	(241)
二、外墙锦砖	(242)
三、瓷砖墙面	(243)
四、花岗石板、大理石板	(244)

五、金属饰面板	(246)
第七节 花饰与线脚的制作与安装	(246)
一、花饰	(246)
二、线脚	(247)
第八节 勒脚装饰	(248)
第八章 抹灰工程施工质量验收	(250)
第一节 抹灰工程施工质量验收	(250)
一、一般规定	(250)
二、一般抹灰工程施工质量验收	(250)
三、装饰抹灰工程施工质量验收	(252)
四、清水砌体勾缝工程施工质量验收	(254)
第二节 饰面砖(板)工程施工质量验收	(255)
一、一般规定	(255)
二、饰面砖粘贴工程施工质量验收	(256)
三、饰面板安装工程施工质量验收	(257)
第九章 成品保护与季节性施工	(260)
第一节 成品保护	(260)
一、保护措施	(260)
二、组织措施	(260)
三、施工注意事项	(260)
第二节 冬、雨期施工	(261)
一、雨期施工	(261)
二、冬期施工	(261)
第十章 抹灰工程安全施工	(265)
第一节 机械安全使用	(265)
一、抹灰机械安全使用	(265)
二、混凝土机械安全使用	(269)
第二节 脚手架安全搭设	(276)
一、一般规定	(276)
二、施工要点	(277)
第三节 雨期安全施工	(278)
一、防触电要求	(278)

二、防坍塌要求	(278)
三、防雷要求	(278)
四、防火要求	(279)
第四节 冬期安全施工	(279)
一、防火要求	(279)
二、防滑要求	(280)
三、防冻要求	(280)
四、防中毒要求	(281)
第五节 暑期安全施工	(281)
第十一章 工程施工现场管理	(282)
第一节 概述	(282)
一、施工现场管理的概念	(282)
二、施工现场管理的意义	(282)
三、施工现场管理的任务	(283)
四、施工现场管理的内容	(283)
第二节 施工现场材料管理	(284)
一、现场材料管理的概念	(284)
二、现场材料管理的原则和任务	(284)
三、现场材料管理的内容	(285)
第三节 施工现场平面布置	(288)
一、施工总平面图设计	(288)
二、单位工程施工平面图设计	(290)
第四节 施工现场合同管理	(291)
一、合同分析	(291)
二、建立合同实施保证体系	(292)
三、合同实施的控制	(294)
第五节 施工安全检查与文明施工	(295)
一、施工安全检查	(295)
二、施工现场文明施工	(299)
三、常见职工伤亡事故类型及处理	(305)
参考文献	(306)

第一章 抹灰材料和常用工具

第一节 抹灰常用工具与机具

一、常用手工工具

(1) 木制工具, 如图 1-1 所示。

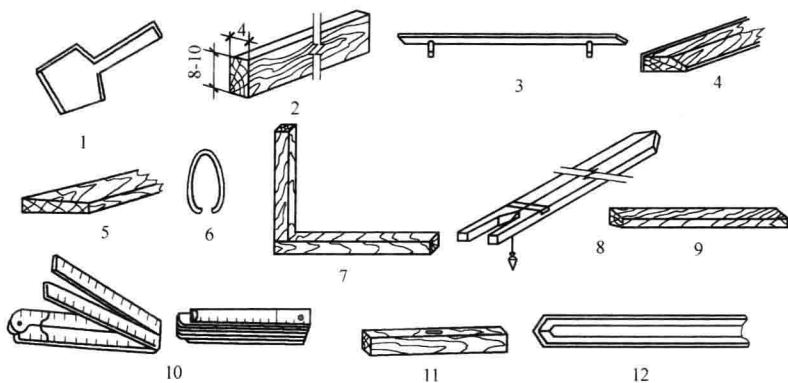


图 1-1 抹灰木制工具

1—托灰板; 2—木杠; 3—软刮尺; 4—八字靠尺; 5—靠尺板; 6—钢筋卡子;
7—方尺; 8—托线板和线锤; 9—分格条; 10—量尺; 11—木水平尺; 12—阴角器

(2) 抹子, 如图 1-2 所示。

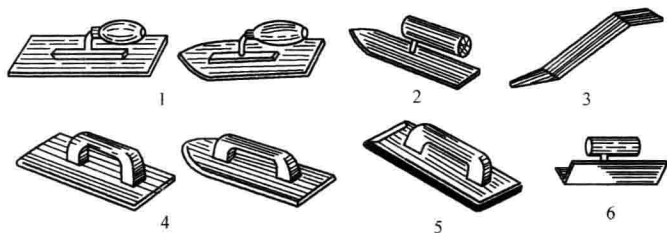


图 1-2 抹子(一)

1—铁抹子、钢皮抹子; 2—压子; 3—铁皮;
4—塑料抹子; 5—木抹子(也称木蟹); 6—阴角抹子;

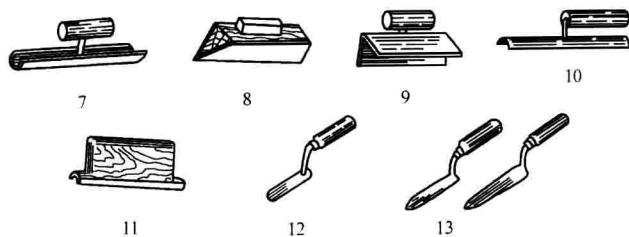


图 1-2 抹子(二)

7—圆阴角抹子；8—塑料阴角抹子；9—阳角抹子；10—圆阳角抹子；
11—拐角器；12—小压子(抿子)；13—大小鸭嘴

(3) 刷子等其他抹灰工具,如图 1-3 所示。



图 1-3 刷子等抹灰工具

1—长毛刷；2—猪鬃刷；3—鸡腿刷；4—钢丝刷；5—茅草帚；
6—小水桶；7—喷壶；8—水壶；9—粉线包；10—墨斗

二、常用抹灰机具

1. 水磨石机

水磨石是用彩色石子做骨料与水泥混合铺抹在地面、墙壁、楼梯、窗台等处,用人造金刚石磨石将表面磨平、磨光后形成装饰表面。而用白水泥掺加黄色素与彩色石子混合,经仔细磨光后的水磨石表面酷似大理石,可以收到较好的装饰效果。

目前水磨石装饰面的磨光工作,均用水磨石机进行。水磨石机有单盘式、双盘式,侧式、立式和手提式。图 1-4 所示为单盘式水磨石机,主要用于磨地坪,磨石转盘上装有夹具,夹装三块三角形磨石,由电动机通过减速器带动旋转,在旋转